



—
abb.ru

ШКАФЫ ДЛЯ СПЕДСТВА АВТОМАТИЗАЦИИ



ТЕХНИЧЕСКИЙ КАТАЛОГ / ЯНВАРЬ 2018

Шкафы для средств автоматизации



Шкафы для средств автоматизации

Общий каталог

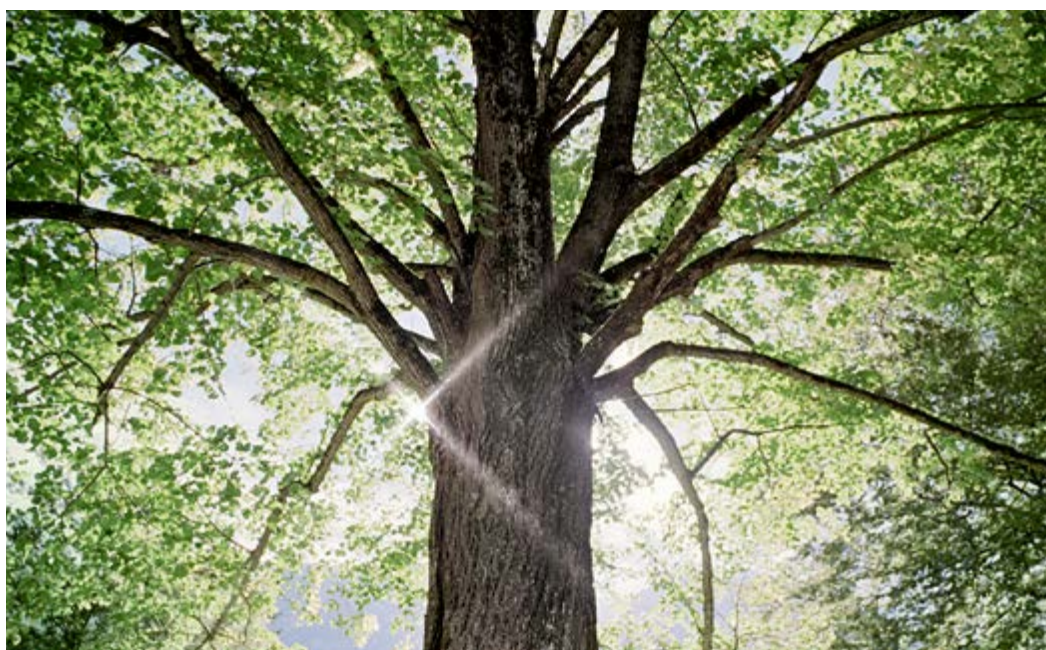
Введение	1
Универсальные шкафы Gemini	2
Шкафы SR2	3
Шкафы AM2	4
Шкафы IS2 - Шкафы IS2 EMC	5
Обогрев, вентиляция и кондиционирование	6
Кабель-каналы	7
Подробная техническая информация	8
Габаритные размеры	9
Алфавитный указатель	10

Подразделение ABB SACE - соблюдение норм и подтвержденная сертификатами защита окружающей среды

Среди входящих в группу АББ компаний, ABB SACE держит лидирующее положение по объему ресурсов, выделяемых на достижение устойчивого развития и охрану окружающей среды. Подтверждением этому является тот факт, что все производственные площадки компании получили сертификат качества ISO 9001 и сертификат системы контроля мероприятий по охране окружающей среды ISO 14001.

Компанией ABB SACE уже на начальной стадии проектирования оборудования используются аналитические методы, такие как LCA (Life Cycle Analysis – анализ жизненного цикла). Данные методы уже включают в себя оценку и совершенствование экологичности продукции компании на протяжении всего жизненного цикла, с тем чтобы гарантировать оптимизацию технических и энергетических характеристик в течение обслуживания, а также контролировать и снижать воздействие на окружающую среду на стадии производства и определять стратегию управления в конце жизненного цикла.

Завод в городе Garbagnate Monastero также получил сертификат интегрированной системы менеджмента QAS (система управления качеством и экологической безопасностью). Все секторы компании активно участвуют в реализации политики улучшения экологического менеджмента за счет рационализации потребления сырья и энергии, мер против загрязнения окружающей среды, экономного расхода воды и воздуха, ограничения шума и сокращения количества отходов производственных процессов, а также проведения периодических экологических аудитов на объектах основных поставщиков. Данные цели и мероприятия являются результатом дальновидной политики в отношении экологии и методов снижения нагрузки на окружающую среду – также как и в смысле качества своей продукции среди других итальянских компаний ABB SACE лидирует и по этому показателю.



АББ: энергоэффективность для устойчивого развития.



АББ дорожит своим образом компании, заботящейся об охране окружающей среды, и предоставляет экологически безопасные «устойчивые» продукты и решения, применение которых способствует повышению энергоэффективности и продуктивности электростанций и в то же время снижает объем выбросов CO₂.

Выбор оборудования и инструменты проектирования Инженерное ПО

DOC 2

DOC 2 представляет собой программу для проектирования и расчета однолинейных схем электрических систем низкого и среднего напряжений, выбора коммутационных и защитных устройств, а также тестирования и координации работы устройств защиты.

Благодаря конструкции с интегрированной САПР новая конфигурация распределительного модуля позволяет широко применять электрические щиты АББ и предлагает новое техническое решение с инструментом CAT.

CAT 7

CAT 7 представляет собой инструмент, позволяющий легко выбирать и снабжать продукты АББ SACE вспомогательным оборудованием для быстрого и точного определения стоимости. С использованием CAT 7 выбрать и подключить новые вспомогательные устройства к продуктам АББ SACE стало проще и быстрее, чем когда-либо, благодаря новой системе выбора продукта и аксессуаров.

Curves

Curves – это программное обеспечение, непосредственно предназначенное для проверки характеристик устройств защиты и целостности компонентов системы.

Настройка, проверка и создание документации для калибровки выпускаемых устройств и их согласование стали легче, чем когда-либо прежде.

ОТС

Модуль термического расчета ОТС позволяет проверить тепловые характеристики щитов АББ и подобрать размеры вентиляторов и устройств кондиционирования для установки на панель.

Front CAD

FrontCAD является САПР, предназначенным для выполнения чертежей конструкции и схемы подключения электрических плат.

В FrontCAD имеется большая библиотека блоков и формы многих продуктов АББ, таких как шкафы и другие электрические устройства. Данные шаблоны могут быть использованы для создания в САПР схем распределительных щитов и средств автоматизации.



FrontCAD совместима с различными типами приложений САПР. DOC и CAT представляют комплект технического программного обеспечения, которое помогает легко и быстро воплотить проекты и выполнить для них необходимые оценки. Вся коллекция программного обеспечения доступна для бесплатного скачивания на онлайн-бизнес портале. ABB Software Desktop представляет собой платформу для установки и управления этим программным обеспечением. ABB Software Desktop автоматически определяет, какие программы установлены на компьютере, и позволяет выполнить обновление.

Введение

Шкафы для средств автоматизации.	
Непревзойденное качество и экономичность	1/2
Безопасность продукции, гарантированная сертификатами	1/4
Оптимизация под конкретные задачи непосредственно на предприятии-изготовителе	1/5

Шкафы для средств автоматизации. Непревзойденное качество и экономичность

1



Качественное решение для различных целей

Металлические корпуса для средств автоматизации, производимые компанией АББ, разработаны с учетом многолетнего опыта работы с ведущими сборщиками щитового оборудования в Италии и наиболее индустриально развитых странах мира. Все корпуса соответствуют требованиям основных стандартов МЭК 62208 и МЭК 60439-1, а также нового стандарта МЭК 61439-1-2. Шкафы и боксы для средств автоматизации являются примером качества для данного рынка. Они имеют высокую степень защиты IP (в соотв. со стандартом МЭК 60529) и высокую механическую прочность IK (в соотв. со стандартом МЭК 62262), что позволяет применять данные корпуса практически в любой промышленной среде.



Идеальные распределительные шкафы, специальные аппараты

Компания АББ занимает одно из лидирующих мест на рынке автоматизации и распределения электроэнергии. Устройства, производимые компанией, являются синонимом качества и инноваций. Корпуса для средств автоматизации полностью совместимы с самой различной аппаратурой АББ для контроля и управления и протестированы производителем по таким параметрам, как рассеиваемая мощность, максимальный выдерживаемый ток КЗ, изоляционные расстояния и другое. Заводом-производителем также предлагаются специальные сервисы, такие как просверливание отверстий, частичная сборка конструктивов.

Это существенно экономит ваше время и облегчает монтаж.

Безопасность продукции, гарантированная сертификатами.

1

По закону все продукты должны соответствовать европейским директивам и стандартам эталонного продукта, но АББ всего этого недостаточно. Мы предпочитаем обращаться во внешние организации для сертификации качества нашей продукции, особенно в отношении наиболее важных аспектов, как в технических вопросах, так и в отношении применения.

Все продукты данной линейки также одобрены по стандарту UL и удовлетворяют требованиям рынков, для которых этот стандарт является обязательным.

Технические характеристики и высокая степень защиты позволяют использовать данное оборудование в помещениях с потенциально взрывоопасными условиями.

Это стало возможно благодаря тому, что распределительные устройства и шкафы соответствуют стандарту 99/92/CE ATEX и Директиве 94/9/CE (применимо для использования в зонах 2 и 22).

Версии шкафов IS2, предназначенные для использования в условиях, когда необходима электромагнитная совместимость (ЭМС), также прошли соответствующую сертификацию.

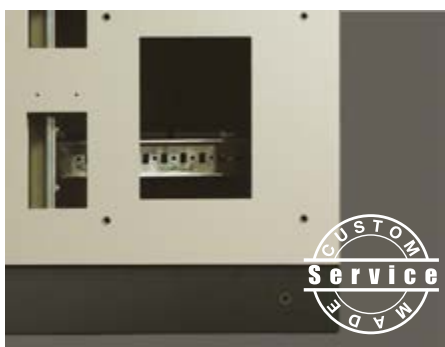


Оптимизация под конкретные задачи непосредственно на предприятии-изготовителе.

УСЛУГА ИЗГОТОВЛЕНИЯ НА ЗАКАЗ – это новая услуга компании АББ по средствам автоматизации для металлических корпусов, которые по запросу могут поставляться покрашенными, с просверленными отверстиями и, при необходимости, собранными в соответствии с конкретными требованиями заказчика.

Для всех компонентов в каталоге, имеющих маркировку со следующим штампом, можно воспользоваться данной услугой.

1



Окраска

По Вашему запросу, мы сможем изготовить шкафы любого, не стандартного цвета. Подробности указаны на странице 7/12 данного каталога.

Просверливание на заказ

В рамках УСЛУГИ ИЗГОТОВЛЕНИЯ НА ЗАКАЗ возможно просверливание отверстий в соответствии с собственными чертежами заказчика, выполненными в AutoCAD в формате .dwg или .dxf. Необходимые размеры для просверливания отверстий указаны на стр. 9/49 и последующих.

Сборка шкафов/аксессуаров

Если требуется решение, готовое к работе, можно выбрать услугу изготовления на заказ для сборки многопанельного НКУ состоящего из нескольких шкафов. Вспомогательное оборудование может быть также поставлено в полностью собранном виде компанией АББ.

Руководство по эксплуатации

В монтажных инструкциях, снабженных чертежами, приведены подробные, интуитивно понятные схемы сборки корпусов и их компонентов. Соблюдение пользователем инструкций производителя обеспечит правильный выбор и надлежащую установку шкафов электрооборудования, которые соответствуют EN 60439-1 и новому 61439-1-2 (CEI 17/13-1) в соответствии с Европейской директивой по низковольтному оборудованию (Директива 2006/95/ЕС, используемая вместо 73/23/ЕЕС, и последующие поправки.



Универсальные шкафы Gemini

Общие положения	2/2
Выбор устройства	2/6
Комплекты для установки оборудования	2/8
Системы распределения	2/10
Данные для заказа	2/13
Дополнительные устройства	2/22
Примеры конфигурации	2/25

Универсальные шкафы Gemini

Общие положения

При проектировании низковольтных устройств применение серии Gemini от компании АББ обеспечивает максимальную защиту и надлежащую работу всего модульного оборудования.

2

Выпуск компанией АББ шкафов серии Gemini является революционным событием для рынка электрических шкафов низкого напряжения с изоляцией. Продукция Gemini представляет собой первые шкафы, которые изготавливаются из термопластика по технологии двухкомпонентного литья под давлением, что обеспечивает те же механические характеристики, что и у полиэстера. Благодаря этому изделия обладают максимальной ударопрочностью, стойкостью к погодным условиям и хорошими

техническими характеристиками. Кроме того, в материале шкафов Gemini не содержится стекловолокна, которое со временем имеет свойство «всплывать» на поверхность, создавая риск для функционирования изделия и работы персонала. Универсальные пластиковые шкафы Gemini имеют степень защиты IP66 (IP30 с открытой дверью и установленными необходимыми компонентами) и высокую стойкость к химическим и атмосферным воздействиям. Вот почему для шкафов Gemini гарантированы превосходные рабочие



Шкафы Gemini выполнены по технологии двухкомпонентного литья под давлением, которое компания АББ SACE применила первой среди производителей электрического оборудования.

Процесс изготовления изделия данным методом заключается в формировании «сэндвича» из двух материалов - компактной твердой наружной оболочки и пористой начинки. Такая структура изделия гарантирует высокую механическую прочность при ударах (IK10) без необходимости добавления упрочняющих ингредиентов.



характеристики даже в особо тяжелых условиях эксплуатации. Для применения в системах распределения и системах смешанного типа универсальные шкафы Gemini идеально сочетаются с оборудованием серии System Pro M compact, автоматическими выключателями с литым корпусом Tmax, а также с устройствами АББ для управления и сигнализации в низковольтном оборудовании.

Для применения в таких системах универсальные шкафы Gemini могут быть снабжены модульным оборудованием серии System Pro M, автоматическими выключателями с литым корпусом Tmax, а также устройствами для управления и сигнализации, что делает систему автоматизации по-настоящему интегрированной. При выборе системы Gemini для задач контроля и управления, возможно не только выбрать бокс и дверь требуемого размера, но также можно

выбрать один из трех вариантов исполнения монтажной панели для данной серии. После окончания установки оборудования и разводки кабеля на монтажную панель устанавливаются специальные фитинги, позволяющие регулировать панель по глубине шкафа на семь положений с тремя дополнительными регулировочными уровнями. Нет необходимости использовать инструмент для выполнения данных операций. Для завершения монтажных работ можно установить внутреннюю дверь (с возможностью открывания как влевую так и вправую стороны, из диэлектрического материала), обеспечивающую степень защиты IP30, при открытой внешней двери шкафа. Для сборки универсального шкафа не нужны инструменты! За исключением тех, которые могут понадобиться для установки низковольтного оборудования.

При завершении монтажных работ можно установить дверь (перенавешиваемую, из изоляционного материала), обеспечивающую степень защиты IP30, при открытой внешней двери шкафа.

Не требуется использование инструментов, если внутренняя дверь не оборудована кнопками, лампами и пр.



Универсальные шкафы Gemini

Общие положения

В соответствии с нормами безопасности все компоненты системы устанавливаются на монтажную плату или на раму без использования каких-либо инструментов.

2



Специальные фитинги, входящие в стандартный комплект поставки монтажной платы, позволяют регулировать монтажную плату в семи положениях по глубине шкафа и трех положениях на фитинге.



Использование внутренней двери обеспечивает степень защиты IP30 при открытой внешней двери шкафа.



Монтажная плата крепится на специальных фитингах-защелках.



Пример конфигурации шкафа для автоматизации: на монтажной панели установлены несколько устройств управления. На внутреннюю дверь выведена светосигнальная арматура.

Gemini подходит для использования в любых условиях, даже экстремальных: это первое устройство из термопластичного материала со степенью защиты IP66.



2

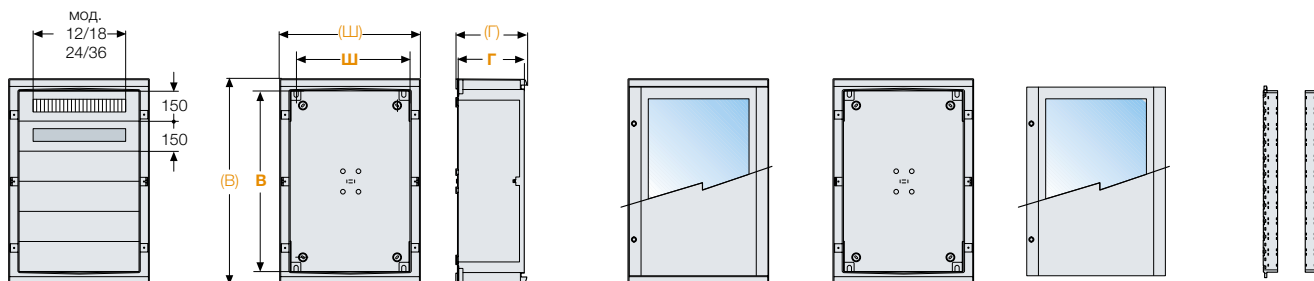
Технические характеристики

Соответствие требованиям стандартов	CEI EN 50298, CEI 23-48, CEI 23-49, МЭК 60670, CEI EN 60439-1 CEI EN 62208 - МЭК 61439-1-2
Номинальное рабочее напряжение	Ue 1000 В перем. тока - 1500 В пост. тока
Рабочая температура (°C)	от -40 до +100 °C
Стойкость к воздействию тепла и огня до температуры	750 °C
Класс ударопрочности	IK10 (МЭК 62262)
Степень защиты (CEI EN 60529)	IP 30 с открытой дверью IP 66 с закрытой дверью
Вторичная переработка	100%

Универсальные шкафы Gemini

Таблица быстрого выбора

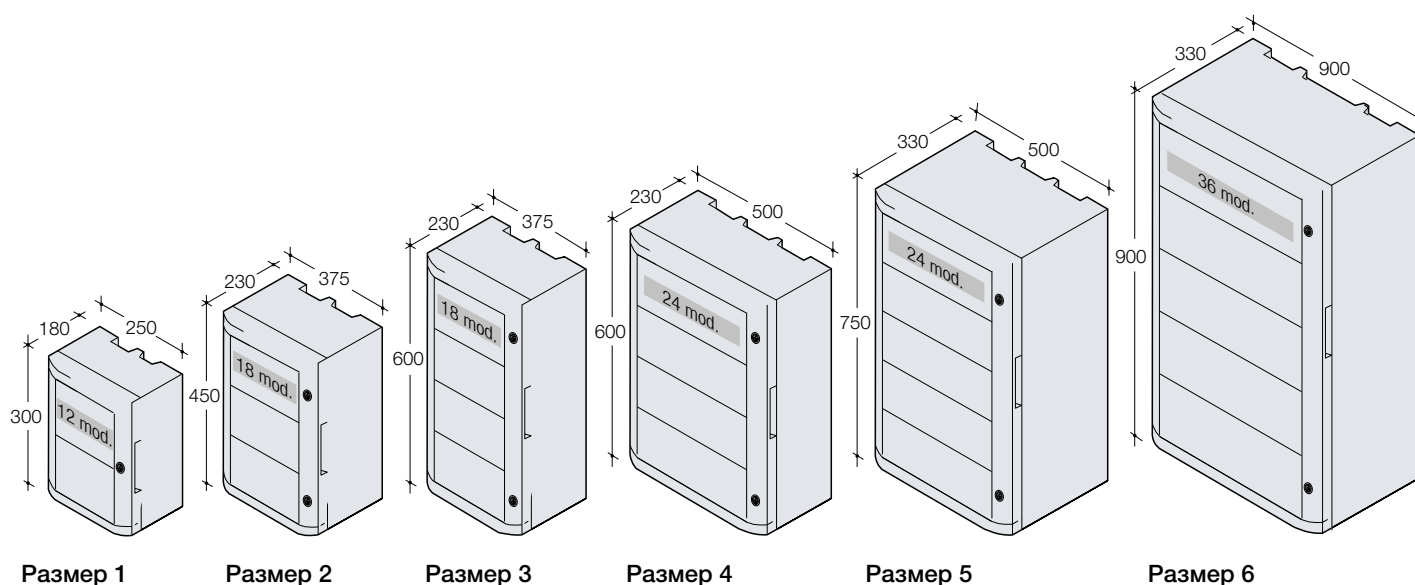
2

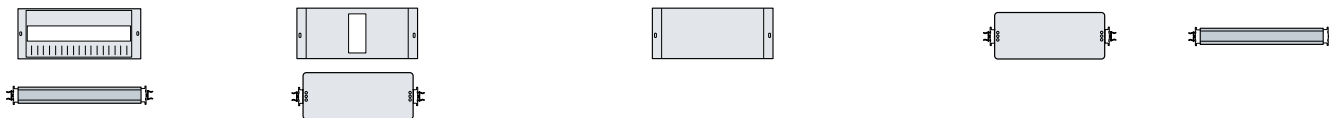


Размер	Кол-во верт. модулей В=150 мм	Кол-во устанавливаемых аппаратов	Внешние размеры			Внутренние размеры			(под заказ)		(поддерживаются на складе)			Вертикальные стойки для DIN-реек
			(В) мм	(Ш) мм	(Г) мм	В мм	Ш мм	Г мм	Шкаф с дверью		Дверь		Непрозрачная	
									Прозрачная	Непрозрачная	Шкаф без двери	Прозрачная		
1	2	24 (12x2)	400	335	210	300	250	180	1SL0211A00	1SL0201A00	1SL0221A00	1SL0241A00	1SL0231A00	1SL0283A00
2	3	54 (18x3)	550	460	260	450	375	230	1SL0212A00	1SL0202A00	1SL0222A00	1SL0242A00	1SL0232A00	1SL0284A00
3	4	72 (18x4)	700	460	260	600	375	230	1SL0213A00	1SL0203A00	1SL0223A00	1SL0243A00	1SL0233A00	1SL0285A00
4	4	96 (24x4)	700	580	260	600	500	230	1SL0214A00	1SL0204A00	1SL0224A00	1SL0244A00	1SL0234A00	1SL0285A00
5	5	120 (24x5)	855	585	360	750	500	330	1SL0215A00	1SL0205A00	1SL0225A00	1SL0245A00	1SL0235A00	1SL0286A00
6	6	216 (36x6)	1005	840	360	900	750	330	1SL0216A00	1SL0206A00	1SL0226A00	1SL0246A00	1SL0236A00	1SL0287A00

Габариты

Доступные в 6 различных размерах в исполнении с прозрачной или непрозрачной дверью, шкафы Gemini могут быть установлены для различного применения.





Распред. комплект DIN-рейка + пластрон		Комплект для Tmax монтажная плата + пластрон		Глухой пластрон			Монтажная плата		DIN-рейка
1 мод. B=150 мм	1 + 1/2 мод. B=225 мм	1 мод. B=150 мм	2 мод. B=300 мм	1/2 мод. B=75 мм	1 мод. B=150 мм	2 мод. B=300 мм	1 мод. B=150 мм	2 мод. B=300 мм	
1SL0307A00	-	-	-	1SL0318A00	1SL0324A00	1SL0330A00	1SL0296A00	-	1SL0290A00
1SL0308A00	1SL0313A00	1SL0336A00	1SL0370A00	1SL0319A00	1SL0325A00	1SL0331A00	1SL0297A00	1SL0302A00	1SL0291A00
1SL0308A00	1SL0313A00	1SL0336A00	1SL0370A00	1SL0319A00	1SL0325A00	1SL0331A00	1SL0297A00	1SL0302A00	1SL0291A00
1SL0309A00	1SL0314A00	1SL0337A00	1SL0371A00	1SL0320A00	1SL0326A00	1SL0332A00	1SL0298A00	1SL0303A00	1SL0292A00
1SL0309A00	1SL0314A00	1SL0337A00	1SL0371A00	1SL0320A00	1SL0326A00	1SL0332A00	1SL0298A00	1SL0303A00	1SL0292A00
1SL0310A00	1SL0315A00	1SL0338A00	1SL0372A00	1SL0321A00	1SL0327A00	1SL0333A00	1SL0299A00	1SL0304A00	1SL0293A00

Универсальные шкафы Gemini

Таблица быстрого выбора

Инструкции по установке автоматических выключателей в литом корпусе Tmax

В таблице приведены способы установки автоматических выключателей в литом корпусе Tmax в универсальные шкафы Gemini. Перед началом установки автоматических выключателей в шкафы Gemini необходимо проверить соответствие их технических характеристик стандартам (CEI 23-51 или CEI EN 60439-1).

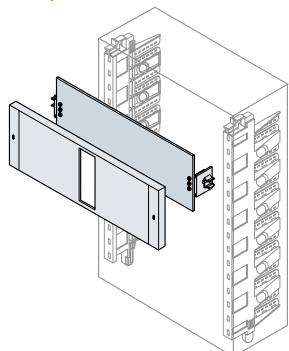
2

Раз- мер	Монтаж	T1		T2		T3		T4		T5		XT1		XT2		XT3		XT4				
		3p	4p	3p	4p	3p	4p	3p	4p	3p	4p	3p	4p	3p	4p	3p	4p	3p	4p	3p	4p	
1	D	■	■	■	■	■	■	■	■	■	■	■	■	■	■	■	■	■	■	■	■	■
	O1	■	■	■	■	■	■	■	■	■	■	■	■	■	■	■	■	■	■	■	■	■
	T	■	■	■	■	■	■	■	■	■	■	■	■	■	■	■	■	■	■	■	■	■
2	D	■	■	■	■	■	■	■	■	■	■	■	■	■	■	■	■	■	■	■	■	■
	K1	■	■	■	■	■	■	■	■	■	■	■	■	■	■	■	■	■	■	■	■	■
	K2							■	■	■	■	■	■	■	■	■	■	■	■	■	■	■
	O1	■	■	■	■	■	■	■	■	■	■	■	■	■	■	■	■	■	■	■	■	■
	O2	■	■	■	■	■	■	■	■	■	■	■	■	■	■	■	■	■	■	■	■	■
	T	■	■	■	■	■	■	■	■	■	■	■	■	■	■	■	■	■	■	■	■	■
3	D	■	■	■	■	■	■	■	■	■	■	■	■	■	■	■	■	■	■	■	■	■
	K1	■	■	■	■	■	■	■	■	■	■	■	■	■	■	■	■	■	■	■	■	■
	K2							■	■	■	■	■	■	■	■	■	■	■	■	■	■	■
	O1	■	■	■	■	■	■	■	■	■	■	■	■	■	■	■	■	■	■	■	■	■
	O2	■	■	■	■	■	■	■	■	■	■	■	■	■	■	■	■	■	■	■	■	■
	T	■	■	■	■	■	■	■	■	■	■	■	■	■	■	■	■	■	■	■	■	■
4	D	■	■	■	■	■	■	■	■	■	■	■	■	■	■	■	■	■	■	■	■	■
	K1	■	■	■	■	■	■	■	■	■	■	■	■	■	■	■	■	■	■	■	■	■
	K2							■	■	■	■	■	■	■	■	■	■	■	■	■	■	■
	O1	■	■	■	■	■	■	■	■	■	■	■	■	■	■	■	■	■	■	■	■	■
	O2	■	■	■	■	■	■	■	■	■	■	■	■	■	■	■	■	■	■	■	■	■
	T	■	■	■	■	■	■	■	■	■	■	■	■	■	■	■	■	■	■	■	■	■
5	D	■	■	■	■	■	■	■	■	■	■	■	■	■	■	■	■	■	■	■	■	■
	K1	■	■	■	■	■	■	■	■	■	■	■	■	■	■	■	■	■	■	■	■	■
	K2							■	■	■	■	■	■	■	■	■	■	■	■	■	■	■
	O1	■	■	■	■	■	■	■	■	■	■	■	■	■	■	■	■	■	■	■	■	■
	O2	■	■	■	■	■	■	■	■	■	■	■	■	■	■	■	■	■	■	■	■	■
	T	■	■	■	■	■	■	■	■	■	■	■	■	■	■	■	■	■	■	■	■	■
6	D	■	■	■	■	■	■	■	■	■	■	■	■	■	■	■	■	■	■	■	■	■
	K1	■	■	■	■	■	■	■	■	■	■	■	■	■	■	■	■	■	■	■	■	■
	K2							■	■	■	■	■	■	■	■	■	■	■	■	■	■	■
	O1	■	■	■	■	■	■	■	■	■	■	■	■	■	■	■	■	■	■	■	■	■
	O2	■	■	■	■	■	■	■	■	■	■	■	■	■	■	■	■	■	■	■	■	■
	T	■	■	■	■	■	■	■	■	■	■	■	■	■	■	■	■	■	■	■	■	■

Надпись

- D, установка на DIN-рейку
- K1, установка с помощью комплекта Tmax В = 150 мм (с готовыми отверстиями)
- K2, установка с помощью комплекта Tmax В = 300 мм (с готовыми отверстиями)
- O1, установка на монтажную плату (1 модуль, В = 150 мм)
- O2, установка на монтажную плату (2 модуля, В = 300 мм)
- Т, установка на монтажную плату (во весь шкаф)

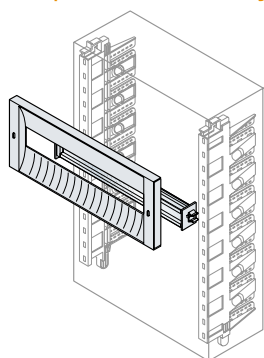
Горизонтальная установка



Комплект для установки Tmax (монтажная плата + пластрон)

Стационарный автоматический с передними выводами.	Кол-во полюсов	Размеры В (мм)	Размер/Коды		
			2/3	4/5	6
Tmax T1	03/4	150	1SL0336A00	1SL0337A00	1SL0338A00
Tmax T2	03/4	150	1SL0336A00	1SL0337A00	1SL0338A00
Tmax T2+расц. тока утечки	3	300	1SL0370A00	1SL0371A00	1SL0372A00
Tmax T3	03/4	300	1SL0370A00	1SL0371A00	1SL0372A00

Вертикальная установка



Установка на DIN-рейке

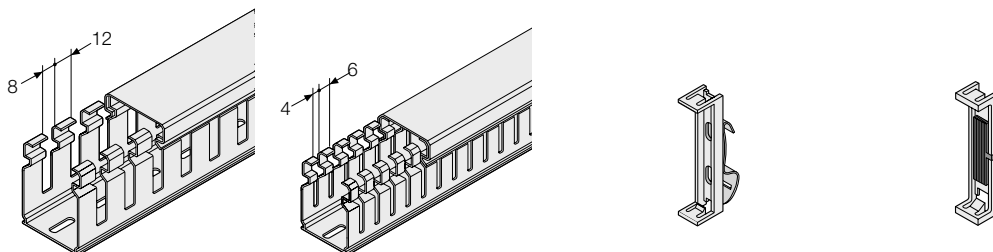
Стационарный автоматический с передними выводами.	Кол-во полюсов	Размеры В (мм)	Размер/Коды			
			1	2/3	4/5	6
Компактное модульное устройство System Pro M		150	1SL0307A00	1SL0308A00	1SL0309A00	1SL0310A00
		225		1SL0313A00	1SL0314A00	1SL0315A00
Tmax T1-T2-T3	3/4	225		1SL0313A00	1SL0314A00	1SL0315A00

Универсальные шкафы Gemini

Комплекты для установки оборудования

Кабель-каналы

2



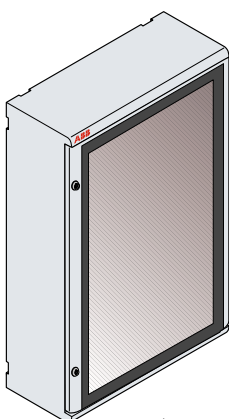
Основа- ние (мм)	В (мм)	Кабель-каналы		Fix-O-rapid	
		Перфорация с шагом 8/12мм	Перфорация с шагом 4/6мм	Защелкивающиеся адаптеры на DIN-рейку	Защелкивающиеся адап- теры на монтажную плату
15	17	05 019	05 119	-	-
	30	05 033	05 133		
25	40	05 043	05 143		
	60	05 063	05 163	05 250	05 270
	80	05 083	05 183		
	100	05 094	05 194		
40	30	05 035	05 135		
	40	05 045	05 145		
	60	05 065	05 165	05 252	05 272
	80	05 085	05 185		
60	100	05 095	05 195		
	30	05 037	05 137		
	40	05 047	05 147		
	60	05 067	05 167	05 254	05 274
80	80	05 087	05 187		
	100	05 096	05 196		
	40	05 049	05 149		
	60	05 069	05 169	05 256	05 276
100	80	05 089	05 189		
	100	05 097	05 197		
	40	05 051	05 151		
	60	05 071	05 171	05 258	05 278
120	80	05 091	05 191		
	100	05 098	05 198		
	40	05 053	05 153	05 260	05 280
150	80	05 093	05 193		
	100	05 099	05 199	05 262	05 282

Данные для заказа

Боксы и двери

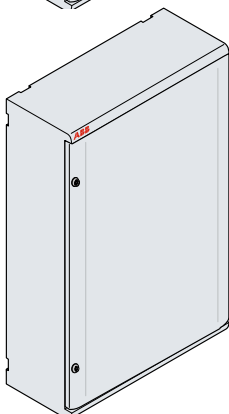
Корпус шкафа с дверью

- Выпускаются в 6 типоразмерах
- Единый код заказа, объединяющий бокс и прозрачную или непрозрачную дверь
- Поставляются со снятой и упакованной отдельно дверью
- Конструкция двери позволяет навешивать ее на петли с любой стороны по вертикали без применения инструментов
- Крепятся на стену с помощью отверстий внутри шкафа или крепежных кронштейнов, поставляемых как отдельные аксессуары
- Угол открытия двери – более 180°
- Цвет - серый RAL 7035
- Двери поставляются с 2-мя стандартными замками под ключ с двойной бородкой (с 3-мя замками для типоразмеров 5 и 6), которые могут быть заменены замками под плоский ключ или нажимными замками под квадратный/треугольный ключ (стандартный универсальный ключ пригоден для использования с тремя типами нажимных замков).



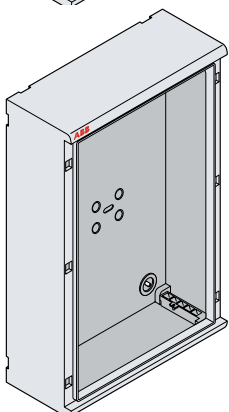
Шкаф с прозрачной дверью

Размер	Кол-во верт. модулей В=150 мм	Раб. размеры ШхВхГ (мм)	Код	Упаковка, шт.
1	2	250x300x180	1SL0211A00	1/1
2	3	375x450x230	1SL0212A00	1/1
3	4	375x600x230	1SL0213A00	1/1
4	4	500x600x230	1SL0214A00	1/1
5	5	500x750x330	1SL0215A00	1/1
6	6	750x900x330	1SL0216A00	1/1



Шкаф с непрозрачной дверью

Размер	Кол-во верт. модулей В=150 мм	Раб. размеры ШхВхГ (мм)	Код	Упаковка, шт.
1	2	250x300x180	1SL0201A00	1/1
2	3	375x450x230	1SL0202A00	1/1
3	4	375x600x230	1SL0203A00	1/1
4	4	500x600x230	1SL0204A00	1/1
5	5	500x750x330	1SL0205A00	1/1
6	6	750x900x330	1SL0206A00	1/1



Корпус шкафа без двери

Размер	Кол-во верт. модулей В=150 мм	Раб. размеры ШхВхГ (мм)	Код	Упаковка, шт.
1	2	250x300x180	1SL0221A00	1/1
2	3	375x450x230	1SL0222A00	1/1
3	4	375x600x230	1SL0223A00	1/1
4	4	500x600x230	1SL0224A00	1/1
5	5	500x750x330	1SL0225A00	1/1
6	6	750x900x330	1SL0226A00	1/1

> Коды для заказа стр. 2/12

> Подробная техническая информация стр. 7/1 > Габаритные размеры стр. 9/1

Универсальные шкафы Gemini

Данные для заказа

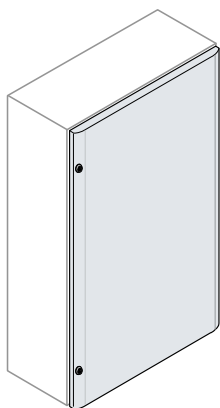
2



Двери

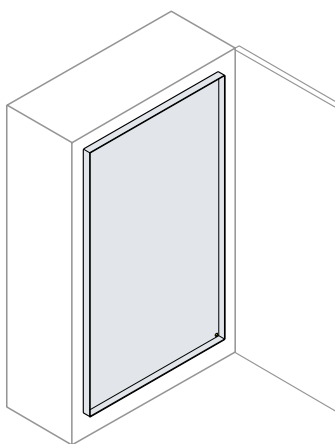
Прозрачная дверь

Размер	Кол-во верт. модулей V=150 мм	Раб. размеры ШxВxГ (мм)	Код	Упаковка, шт.
1	2	250x300x180	1SL0241A00	1/1
2	3	375x450x230	1SL0242A00	1/1
3	4	375x600x230	1SL0243A00	1/1
4	4	500x600x230	1SL0244A00	1/1
5	5	500x750x330	1SL0245A00	1/1
6	6	750x900x330	1SL0246A00	1/1



Непрозрачная дверь

Размер	Кол-во верт. модулей V=150 мм	Раб. размеры ШxВxГ (мм)	Код	Упаковка, шт.
1	2	250x300x180	1SL0231A00	1/1
2	3	375x450x230	1SL0232A00	1/1
3	4	375x600x230	1SL0233A00	1/1
4	4	500x600x230	1SL0234A00	1/1
5	5	500x750x330	1SL0235A00	1/1
6	6	750x900x330	1SL0236A00	1/1



Внутренние двери

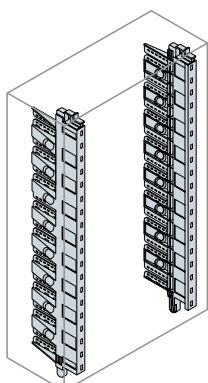
- Изготовлены из изоляционного материала
- Степень защиты IP30 с открытой внешней дверью
- Дверь может навешиваться как с правой, так и с левой стороны
- Крепление на защелках

Внутренняя дверь

Размер	Кол-во верт. модулей V=150 мм	Раб. размеры ШxВxГ (мм)	Код	Упаковка, шт.
1	2	250x300x180	1SL0251A00	1/1
2	3	375x450x230	1SL0252A00	1/1
3	4	375x600x230	1SL0253A00	1/1
4	4	500x600x230	1SL0254A00	1/1
5	5	500x750x330	1SL0255A00	1/1
6	6	750x900x330	1SL0256A00	1/1

Детали для завершения монтажа

Вертикальные стойки для установки DIN-реек

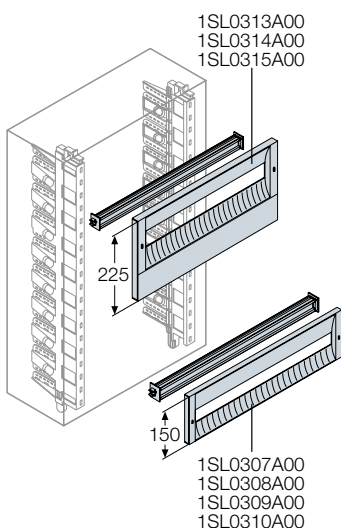


- Встроенный вертикальный перфорированный кабель-канал (запатентованно АББ)
- Монтаж всех компонентов шкафа (шаг установки по вертикали 75 мм)
- Крепление внутри бокса на защелках
- Глубина установки компонентов шкафа регулируется с шагом 12,5 мм (4 позиции для стоек типоразмера 1 и 6 позиций для остальных типоразмеров)
- Эргономичный захват для удобства установки и извлечения

Встроенный вертикальный перфорированный кабель-канал

Размер	Раб. размеры В (мм)	Код	Упаковка, шт.
1	300	1SL0283A00	1/4
2	450	1SL0284A00	1/4
3/4	600	1SL0285A00	1/4
5	750	1SL0286A00	1/4
6	900	1SL0287A00	1/4

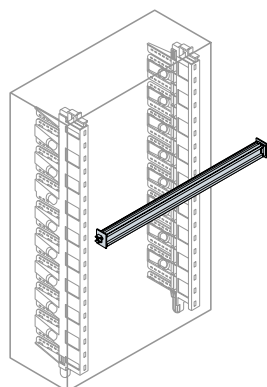
Комплект для установки оборудования на DIN-рейку



- Состоит из панели и DIN-рейки в комплекте с опорами для крепления к стойкам с возможностью регулировки по глубине
- Поставляется двух размеров - 1 модуль (В 150 мм) и 1+1/2 модуля (В 225 мм, типоразмеры 2-6)
- Имеется возможность навешивать как справа, так и слева
- Панель «защелкивается» на стойках (в соответствии с необходимыми стандартами) и может быть отсоединена только с применением инструмента
- Предусмотрен держатель для маркировки

Панель + DIN-рейка

Размер	Панель Размеры Ш (мм)	Код	Упаковка, шт.
1 модуль			
1	300	1SL0307A00	1/8
2/3	450	1SL0308A00	1/8
4/5	750	1SL0309A00	1/8
6	900	1SL0310A00	1/8
1+1/2 мод.			
2/3	450	1SL0313A00	1/8
4/5	750	1SL0314A00	1/8
6	900	1SL0315A00	1/8



DIN-рейка

- Двухстороннего исполнения
- Поставляется с монтажными опорами, защелкивающимися на стойках
- Регулировка глубины установки на стойках
- Разработано специально для быстрого крепления системы Unifix L

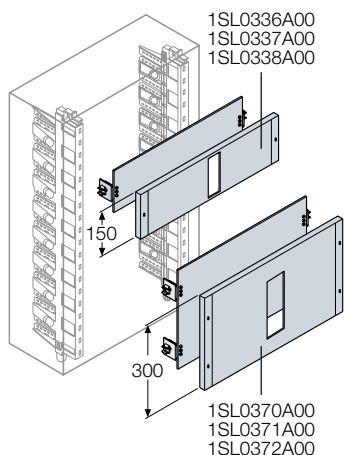
DIN-рейка

Размер	Кол-во мод. гориз.	Габаритные размеры Ш (мм)	Код	Упаковка, шт.
1	12	210	1SL0290A00	1/10
2/3	18	318	1SL0291A00	1/10
4/5	24	443	1SL0292A00	1/10
6	36	663	1SL0293A00	1/10

Универсальные шкафы Gemini

Данные для заказа

2



Детали для завершения монтажа

Комплект для установки автоматических выключателей в литом корпусе Tmax

- Для установки автоматических выключателей Tmax стационарного исполнения с передними выводами
- Состоит из монтажной платы со специально просверленными отверстиями и защитной панели с вертикальным вырезом, которая может быть защелкнута с обеих сторон (в соответствии со стандартами для снятия панели необходимо использование инструмента)
- Выпускается для типоразмеров шкафов 2-6
- Вариант исполнения В 150 для Tmax T1, 3-полюсн. (с расцепителем тока утечки и без него), Tmax T2, 3-полюсн. (с расцепителем тока утечки и без него), Tmax T2, 4-полюсн. (без расцепителя тока утечки)
- Вариант исполнения В 300 для Tmax T2, 4-полюсн. (с расцепителем тока утечки), Tmax T3, 3-полюсн. (с расцепителем тока утечки и без него), Tmax T3, 4-полюсн. (с расцепителем тока утечки и без него)
- Монтажная панель крепится на стойки с помощью защелок с возможностью регулировки глубины установки

Плата + панель				
Размер	Габаритные размеры:		Код	Упаковка, шт.
	Ш (мм)			
1 модуль (В=150 мм)				
2/3	375		1SL0336A00	1/4
4/5	500		1SL0337A00	1/4
6	700		1SL0338A00	1/2
2 модуля (В=300 мм)				
2/3	375		1SL0370A00	1/4
4/5	500		1SL0371A00	1/4
6	700		1SL0372A00	1/2

Для правильного выбора комплекта см. таблицу на стр. 2/8.

Комплект для установки автоматических выключателей в литом корпусе Tmax XT

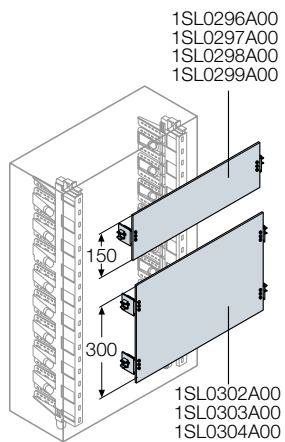
- Для установки автоматических выключателей Tmax стационарного исполнения с передними выводами
- Состоит из монтажной платы со специально просверленными отверстиями и защитной панели с вертикальным вырезом, которая может быть защелкнута с обеих сторон (в соответствии со стандартами для снятия панели необходимо использование инструментов)
- Выпускается для типоразмеров шкафов 2-6
- Монтажная панель крепится на стойки с помощью защелок с возможностью регулировки глубины установки

Панель + плата				
Размер	Габаритные размеры:		Код	Упаковка, шт.
	Ш (мм)			
1 модуль (В=150 мм)				
2/3	375		1SL0373A00	1/4
4/5	500		1SL0374A00	1/4
6	700		1SL0375A00	1/2
2 модуля (В=300 мм)				
2/3	375		1SL0376A00	1/4
4/5	500		1SL0377A00	1/4
6	700		1SL0378A00	1/2

Детали для завершения монтажа

Модульные платы

- Поставляется двух размеров - 1 модуль (В 150 мм) и 2 модуля (В 300 мм, типоразмеры 2-6)
- Защелкивающиеся на стойках крепления с возможностью регулировки глубины установки с шагом 12,5 мм

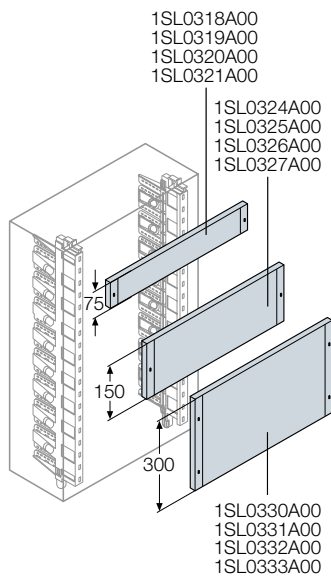


Модульная монтажная плата

Размер	Габаритные размеры Ш (мм)	Код	Упаковка, шт.
1 модуль (В=150 мм)			
1	210	1SL0296A00	1/6
2/3	318	1SL0297A00	1/4
4/5	443	1SL0298A00	1/4
6	663	1SL0299A00	1/2
2 модуля (В=300 мм)			
2/3	318	1SL0302A00	1/4
4/5	443	1SL0303A00	1/4
6	663	1SL0304A00	1/2

Глухие пластроны

- Выпускаются с типоразмерами по высоте на 1/2 модуля (В=75 мм), 1 модуль (В=150 мм) и 2 модуля (В=300 мм)
- Панели В=150 мм и В=300 мм навешиваются как на правую, так и на левую стойки
- Пластроны крепятся на стойки с помощью защелок (в соответствии с необходимыми стандартами) и могут быть удалены только с применением инструмента



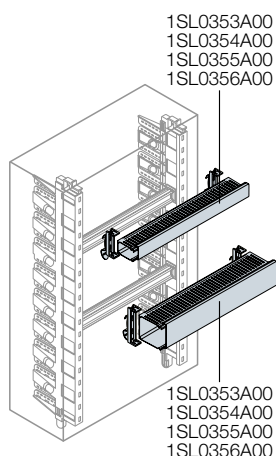
Глухие пластроны

Размер	Габаритные размеры Ш (мм)	Код	Упаковка, шт.
1/2 модуля (В=75 мм)			
1	250	1SL0318A00	1/10
2/3	375	1SL0319A00	1/10
4/5	500	1SL0320A00	1/6
6	700	1SL0321A00	1/4
1 модуль (В=150 мм)			
1	250	1SL0324A00	1/8
2/3	375	1SL0325A00	1/8
4/5	500	1SL0326A00	1/4
6	700	1SL0327A00	1/4
2 модуля (В=200 мм)			
1	250	1SL0330A00	1/6
2/3	375	1SL0331A00	1/6
4/5	500	1SL0332A00	1/4
6	700	1SL0333A00	1/4

Универсальные шкафы Gemini

Данные для заказа

2



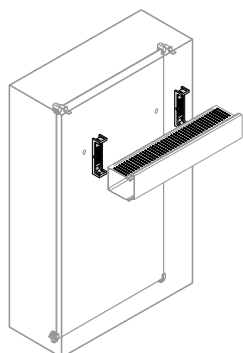
Детали для завершения монтажа

Комплект для прокладки кабельной проводки

- Комплект состоит из перфорированного кабельного канала с вариантами исполнения 26x60 мм и 40x60 мм (ШxВ, шаг перфорации 8/12 мм), а также устройств Fix-O-Rapid для быстрого крепления перфорированных кабель-каналов на DIN-рейку.
- Защелкивающиеся на стойках крепления с возможностью регулировки глубины установки

Кабельный канал + Fix-O-Rapid

Размер	Габаритные размеры Ш (мм)	Код	Упаковка, шт.
Кабельный канал 25x60 мм			
1	250	1SL0353A00	1/4
2/3	375	1SL0354A00	1/4
4/5	500	1SL0355A00	1/4
6	700	1SL0356A00	1/4
Кабельный канал 40x60 мм			
1	250	1SL0360A00	1/4
2/3	375	1SL0361A00	1/4
4/5	500	1SL0362A00	1/4
6	700	1SL0363A00	1/4



Fix-O-Rapid

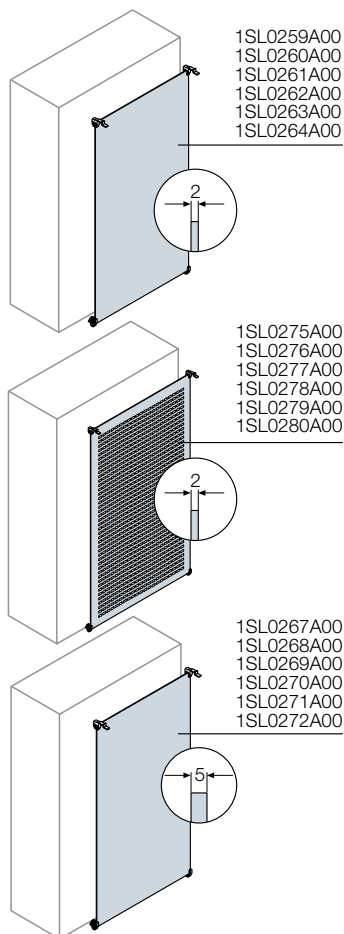
Устройство для быстрого крепления кабельных каналов к монтажной плате: оно защелкивается на панели в предварительно просверленном отверстии диаметром 7 мм.

Для каждой секции кабельного канала достаточно двух устройств Fix-O-Rapid. Применение Fix-O-Rapid гарантирует максимальную изоляцию, так как для работы с ним не нужно использовать какие-либо металлические компоненты внутри кабельного канала.

В случае неправильного выбора кабельного канала его можно демонтировать и прикрепить канал с той же базой, но с другой высотой к устройству Fix-O-Rapid.

Описание	Код	Упаковка, шт.
Устройство быстрого крепления для кабельного канала 25 мм	05 270	20/600
Устройство быстрого крепления для кабельного канала 40 мм	05 272	20/600
Устройство быстрого крепления для кабельного канала 60 мм	05 274	20/600
Устройство быстрого крепления для кабельного канала 80 мм	05 276	20/240
Устройство быстрого крепления для кабельного канала 100 мм	05 278	20/240
Устройство быстрого крепления для кабельного канала 125 мм	05 280	20/240
Устройство быстрого крепления для кабельного канала 150 мм	05 282	20/240

Детали для завершения монтажа



Монтажные платы

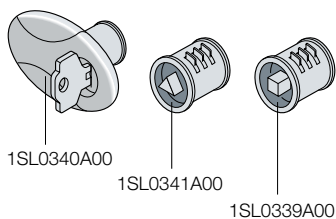
- Выпускаются в трех исполнениях: сплошные, перфорированные стальные платы, а также монтажные платы из изоляционного материала
- Устанавливаются на 3 различных позиции по глубине шкафа для типоразмера 1, на 4 позиции по глубине шкафа – для типоразмеров 2-3-4 и на 7 позиций по глубине шкафа – для типоразмеров 5-6 (регулировка с шагом 30 мм)
- Поставляются с опорами фиксаторами, дающими возможность регулировки на 3 дополнительные позиции по глубине шкафа с шагом 7,5 мм
- Крепление на защелках
- Панели также могут монтироваться непосредственно на основании шкафа с помощью специального комплекта

Монтажная плата

Размер	Габариты бокса ШхВхГ (мм)	Код	Упаковка, шт.
Сплошная металлическая			
1	250x300x180	1SL0259A00	1/6
2	375x450x230	1SL0260A00	1/6
3	375x600x230	1SL0261A00	1/4
4	500x600x230	1SL0262A00	1/4
5	500x750x330	1SL0263A00	1/4
6	750x900x330	1SL0264A00	1/2
Перфорированная металлическая			
1	250x300x180	1SL0275A00	1/6
2	375x450x230	1SL0276A00	1/6
3	375x600x230	1SL0277A00	1/4
4	500x600x230	1SL0278A00	1/4
5	500x750x330	1SL0279A00	1/4
6	750x900x330	1SL0280A00	1/2
Изолирующая			
1	250x300x180	1SL0267A00	1/6
2	375x450x230	1SL0268A00	1/6
3	375x600x230	1SL0269A00	1/4
4	500x600x230	1SL0270A00	1/4
5	500x750x330	1SL0271A00	1/4
6	750x900x330	1SL0272A00	1/2

Монтажный комплект для металлической монтажной платы

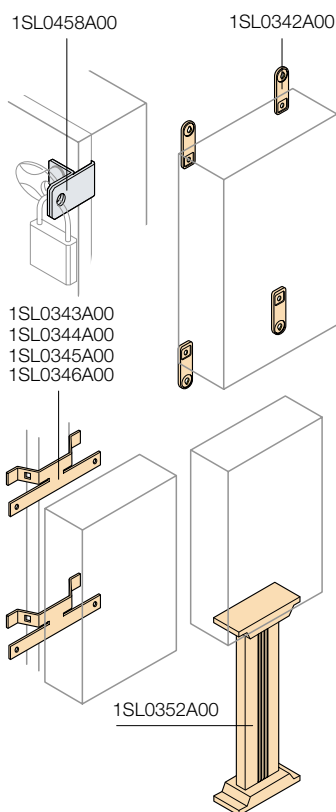
Описание	Код	Упаковка, шт.
Монтажный комплект для металлической монтажной платы	1SL0383A00	1/10



Замки

Выпускаются в трех вариантах: с плоским ключом и ручкой, а также с нажимными вставками под треугольный и квадратный ключ.

Описание	Код	Упаковка, шт.
Замок с плоским ключом типа Yale и ручкой	1SL0340A00	1/10
Нажимной замок под треугольный ключ	1SL0341A00	1/10
Нажимной замок под квадратный ключ	1SL0339A00	1/10
Комплект для защиты от умышленной порчи	1SL0458A00	1/10



Монтажные элементы

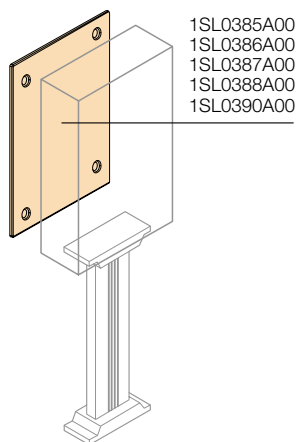
Гарантируют оптимальные условия крепления на стене, на столбе и на полу.

Описание	Код	Упаковка, шт.
Горизонтальные (вертикальные) настенные кронштейны, 4 шт.	1SL0342A00	1/10
Комплект крепл. на столбе для распред. щитов типоразмера 1	1SL0343A00	1/4
Комплект крепл. на столбе для распред. щитов типоразмеров 2-3	1SL0344A00	1/4
Комплект крепл. на столбе для распред. щитов типоразмеров 4-5	1SL0345A00	1/2
Комплект крепл. на столбе для распред. щитов типоразмера 6	1SL0346A00	1/2
Пьедестал для крепления на полу для типоразмеров 1-4	1SL0352A00	1/1

(*) В комплект входят два типа вставок-переходников для монтажных кронштейнов 6 и 8 мм.

Задняя стенка

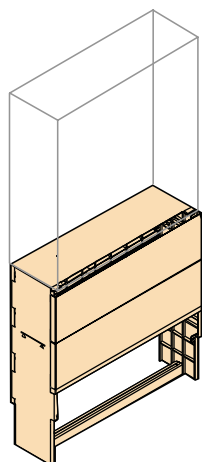
Предназначена как для эстетических, так и для обеспечения целостности конструкции.



Описание	Код	Упаковка, шт.	
Задняя стенка	1SL0342A00	1	1/10
Задняя стенка	1SL0343A00	2	1/4
Задняя стенка	1SL0344A00	3	1/4
Задняя стенка	1SL0345A00	4	1/2
Задняя стенка	1SL0346A00	5	1/2
Задняя стенка	1SL0352A00	6	1/1

Универсальные шкафы Gemini

Данные для заказа

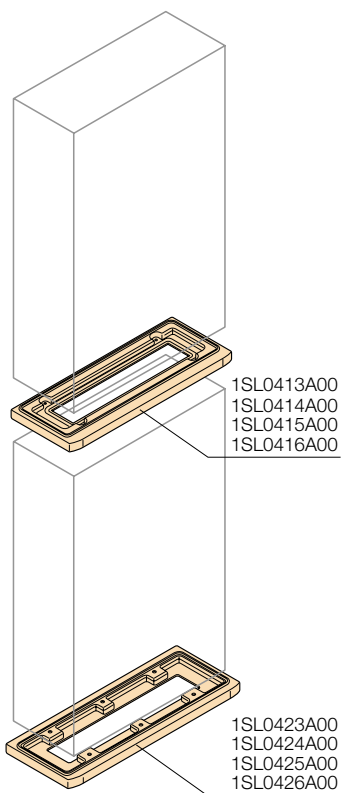


Дополнительные устройства

Пьедестал

Позволяет закреплять шкафы Gemini на земле без дополнительных цоколей или оснований из цемента, поскольку крепится непосредственно на пьедестал.

Размер	Описание	Код	Упаковка, шт.
4	Пьедестал Gemini типоразмера 4	1SL0464A00	1/1
5	Пьедестал Gemini типоразмера 5	1SL0465A00	1/1
6	Пьедестал Gemini типоразмера 6	1SL0466A00	1/1



Комплект для установки шкафов друг на друга

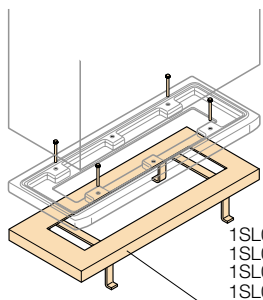
Предназначен для обеспечения эстетичного внешнего вида конструкции. При размещении заказа проконсультируйтесь со специалистами компании АББ по минимальному заказу данной позиции.

Размер	Описание	Код	Упаковка, шт.
2/3	Комплект для соединения шкафов по вертикали	1SL0413A00	1/2
4	Комплект для соединения шкафов по вертикали	1SL0414A00	1/2
5	Комплект для соединения шкафов по вертикали	1SL0415A00	1/2
6	Комплект для соединения шкафов по вертикали	1SL0416A00	1/2

Цоколь В=30

Для крепления универсального шкафа Gemini непосредственно к полу.

Размер	Описание	Код	Упаковка, шт.
2/3	Цоколь	1SL0423A00	1/2
4	Цоколь	1SL0424A00	1/2
5	Цоколь	1SL0425A00	1/2
6	Цоколь	1SL0426A00	1/2



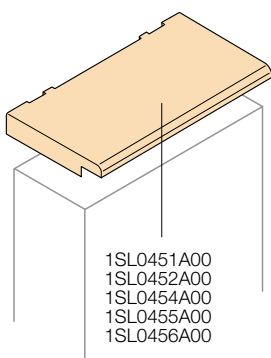
1SL0433A00
1SL0434A00
1SL0435A00
1SL0436A00

Дополнительные устройства

Фиксирующая рама

Используется в сочетании с цоколем В30 и предназначена для установки шкафа на бетонные полы и основания.

Раз-мер	Описание	Код	Упаковка, шт.
2/3	Фиксирующая рама	1SL0433A00	1/2
4	Фиксирующая рама	1SL0434A00	1/2
5	Фиксирующая рама	1SL0435A00	1/2
6	Фиксирующая рама	1SL0436A00	1/2



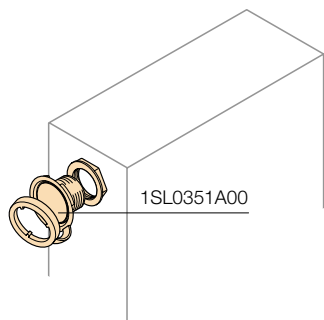
1SL0451A00
1SL0452A00
1SL0454A00
1SL0455A00
1SL0456A00

Крыша

Описание	Код	Упаковка, шт.
Крыша для шкафов типоразмера 1	1SL0451A00	1/1
Крыша для шкафов типоразмеров 2-3	1SL0452A00	1/1
Крыша для шкафов типоразмера 4	1SL0454A00	1/1
Крыша для шкафов типоразмера 5	1SL0455A00	1/1
Крыша для шкафов типоразмера 6	1SL0456A00	1/1

Универсальные шкафы Gemini

Данные для заказа



Дополнительные устройства

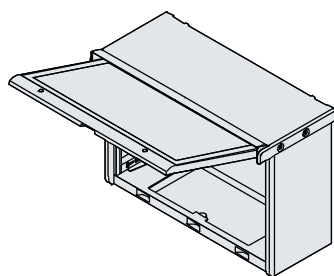
Комплект для предотвращения образования конденсата

- Комплект из специального материала для предотвращения образования конденсата внутри корпуса шкафа. Включает в себя:

МЕМБРАННОЕ ВЕНТИЛЯЦИОННОЕ УСТРОЙСТВО GORE™

- Устойчивость к давлению воды: 0,6 бар/60 сек
- Расход воздуха: 400 мл/мин (разн.давл. = 70 мбар)
- Рекомендуется использовать 1 комплект для типоразмеров 1-2, 2 комплекта для типоразмеров 3-4 и 3 комплекта для типоразмеров 5-6, чтобы гарантировать необходимое удаление конденсата.

Описание	Код	Упаковка, шт.
Комплект для предотвращения образования конденсата	1SL0351A00	1/6



Комплект для горизонтальной установки Gemini

Комплект для установки шкафов в положение, при котором дверь открывается вверх.

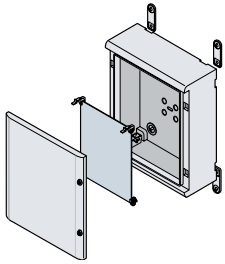
Описание	Код	Упаковка, шт.
Комплект для горизонтальной установки Gemini типоразмера 2	1SL0470A00	1/1
Комплект для горизонтальной установки Gemini типоразмеров 3/4	1SL0471A00	1/1
Комплект для горизонтальной установки Gemini типоразмера 5	1SL0472A00	1/1
Комплект для горизонтальной установки Gemini типоразмера 6	1SL0473A00	1/1

Прочее дополнительное оборудование

Описание	Код	Упаковка, шт.
Универсальное сверло	12 894	1/30
Крышки модулей серого цвета RAL 7035, 4 модуля	12 863	25/300
Адаптер для регулировки глубины установки	12 851	10/80
Комплект для монтажных панелей	1SL0380A00	1/10
Комплект фиксаторов DIN-рейки	1SL0381A00	1/10
Комплект опор модульных панелей	1SL0382A00	1/10
Комплект с винтами и вставками	1SL0397A00	1/10
Комплект крепежных винтов для комплекта для вентиляции	1SL0384A00	10/50
Запасной гаечный ключ	1SL0457A00	1/10

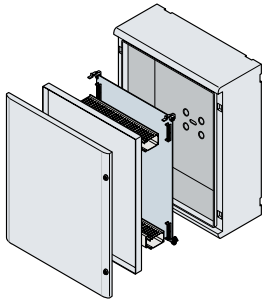
Примеры конфигурации

2



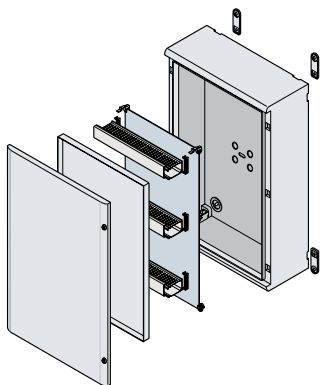
Универсальный шкаф Gemini типоразмера 1
Размеры: 300x250x180 (внешн.: 400x335x210) мм IP66

Описание	Код		Кол-во
Корпус + непрозрачная дверь	1SL0201A00		1
Металлическая монтажная плата	1SL0259A00		1
Внутренняя дверь	1SL0251A00		1
Кронштейны для крепления на стену	1SL0342A00		1



Универсальный шкаф Gemini типоразмера 2
Размеры: 450x375x230 (внешн.: 550x460x260) мм IP66

Описание	Код		Кол-во
Корпус + непрозрачная дверь	1SL0202A00		1
Металлическая монтажная плата	1SL0260A00		1
Внутренняя дверь	1SL0252A00		1

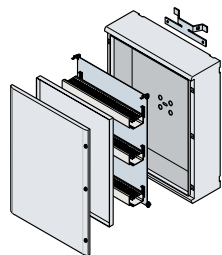


Универсальный шкаф Gemini типоразмера 3
Размеры: 600x375x230 (внешн.: 700x460x260) мм IP66

Описание	Код		Кол-во
Корпус + непрозрачная дверь	1SL0203A00		1
Металлическая монтажная плата	1SL0269A00		1
Внутренняя дверь	1SL0253A00		1
Кронштейны для крепления на стену	1SL0342A00		1

Универсальные шкафы Gemini

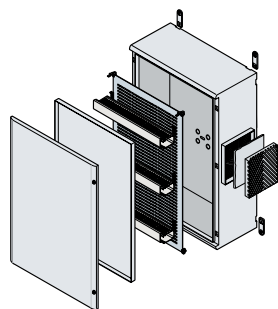
Примеры конфигурации



Универсальный шкаф Gemini типоразмера 4
Размеры: 600x500x230 (внешн.: 700x590x260) мм IP66

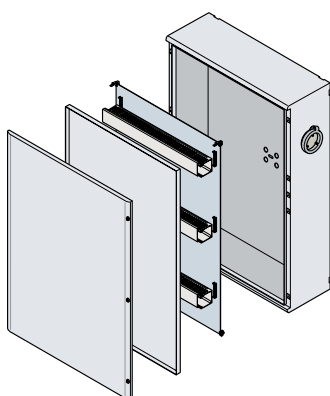
Описание	Код		Кол-во
Корпус + непрозрачная дверь	1SL0204A00		1
Металлическая монтажная плата	1SL0262A00		1
Внутренняя дверь	1SL0254A00		1
Комплект для крепления на столбе	1SL0345A00		1

2



Универсальный шкаф Gemini типоразмера 5
Размеры: 750x500x330 (внешн.: 855x590x360) мм IP66

Описание	Код		Кол-во
Корпус + непрозрачная дверь	1SL0205A00		1
Перф. монтажная плата	1SL0279A00		1
Внутренняя дверь	1SL0255A00		1
Кронштейны для крепления на стену	1SL0342A00		1
Комплект для вентиляции	1SL0350A00		1



Универсальный шкаф Gemini типоразмера 6
Размеры: 900x750x330 (внешн.: 1005x840x360) мм IP66

Описание	Код		Кол-во
Корпус + непрозрачная дверь	1SL0206A00		1
Металлическая монтажная плата	1SL0264A00		1
Внутренняя дверь	1SL0256A00		1
Замок под треугольный ключ	1SL0341A00		3
Комплект для предотвращения образования конденсата	1SL0351A00		3

Корпуса SR2

Шкафы SR2

Общие характеристики	3/2
Таблица выбора	3/5
Данные для заказа	3/6

Покраска шкафов в другой цвет и условия эксплуатации

Общее описание и данные для заказа	3/20
------------------------------------	------

Шкафы SR2

Общие характеристики

В серию SR2 входит полный набор моноблочных шкафов для монтажа устройств небольших и средних размеров, предназначенных для целей автоматизации, распределения и контроля.

3

Шкафы серии SR2 были разработаны с учетом многолетнего опыта, полученного АББ при изготовлении металлических конструкций со степенью защиты IP 65 (в соответствии со стандартом МЭК 60529), а также запатентованных АББ новаторских процессов изготовления. Наиболее распространенным является использование шкафов SR2 для монтажа управляющих и распределительных устройств для использования в широком диапазоне производственного оборудования: от крупных автоматизированных производственных линий или их частей до стандартных распределительных устройств бортовой техники, котлов, нагревательных установок и т.д.

Они отвечают требованиям стандарта EN 62208 «Пустые оболочки для низковольтных комплектных устройств распределения и управления» и позволяют изготавливать электрическое оборудование, отвечающее требованиям стандарта МЭК 60204-1 «Безопасность машин. Электрооборудование машин и механизмов», также стандарта EN 60439-1 и нового стандарта EN 61439-1-2

«Низковольтные комплектные устройства распределения и управления». Степень защиты соответствует IP 65 по стандарту МЭК 60529 «Степени защиты, обеспечиваемые оболочками (Код IP)». Шкафы серии SR2 также прошли испытания на сертификацию по типу 12 UL (Underwriters Laboratories) и CSA (Канадская ассоциация стандартизации).

В шкафах серии SR2 шириной 400, 600 и 800 мм также существует возможность установки оборудования для распределения с помощью специальных комплектов, состоящих из крепежных стоек и DIN-реек со специальными навесными лицевыми панелями с просверленными отверстиями, что позволяет изготавливать низковольтные комплектные устройства типа AS/ANS в соответствии со стандартом МЭК 60439-1 и новым EN 61439-1-2. Благодаря наличию ряда аксессуаров (модульные панели, DIN-рейки), а также возможности устанавливать шкафы друг на друга, данная серия может использоваться как для автоматизации, так и для распределения.



Шкафы серии SR2 выпускаются в двух вариантах (с глухой и прозрачной дверью) в 23 различных типоразмерах, причем еще 19 комбинаций могут быть получены установкой шкафов друг на друга до получения максимальной высоты 2000 мм, что гарантирует большой выбор возможностей для различных применений.

Шкафы серии SR2 были разработаны с учетом всех типовых требований производителей и монтажников распределительного оборудования, и потребитель получает уникальный комплекс функциональных характеристик:

- широкий ряд типоразмеров
- сертифицированная степень защиты IP 65
- внутренняя монтажная плата из оцинкованной стали толщиной 2 мм (в которой можно легко сверлить отверстия и нарезать в них резьбу), глубина установки регулируется с помощью специальных аксессуаров
- съемные металлические фланцы кабельных вводов снизу и сверху толщиной 1,2 с уплотнительной прокладкой внутри
- симметричность конструкции - для смены направления открывания двери шкаф достаточно просто перевернуть
- возможность установки всех типов устройств, а также модульных компонентов на DIN-рейку в сочетании с модульной панелью на петлях

Стандартным вариантом окраски является «апельсиновая кожура», цвет RAL 7035. По специальному заказу шкафы SR2 могут поставляться с окраской в другие цвета RAL (см. стр. 3/20 и 7/12)

Устанавливать шкафы друг на друга можно как с глухими, так и с прозрачными дверями, для этого просто удаляются вводные фланцы кабелей и устанавливаются уплотнительные прокладки класса IP 65 (GZ...), изготовленные из неопрена с закрытыми порами.

Соединение устанавливаемых друг на друга шкафов производится через те же отверстия, что и для крепления фланцев ввода кабелей.

Для уменьшения числа позиций и ускорения процесса сборки дверь поставляется вместе с корпусом (как одно наименование).



Шкафы SR2

Общие характеристики

Линейка оборудования дополняется набором аксессуаров: кронштейнами для настенного монтажа, дождевыми крышами, замками различных типов, внутренним карманом для документов и прокладками. Шкафы данной серии возможно устанавливать на пол при помощи цоколя (ZA...).

3



Изготовлен из пластика, цвет RAL 7035, размер А4. Карман крепиться на внутренней поверхности глухой двери шириной от 400 мм на липкую ленту.



Вместо стандартных двухбородковых замков можно использовать любые другие, для быстрой замены достаточно открутить одну гайку.





Петли позволяют осуществить крепление боксов SR2 к стене. На задней части бокса предусмотрены отверстия для крепления. Сами петли изготовлены из оцинкованной стали толщиной 2,5 мм.



Шины изготовлены из электротехнической меди с отверстиями под болты М6 с шагом 25 мм. Устанавливается на монтажную плату с помощью изоляторов.

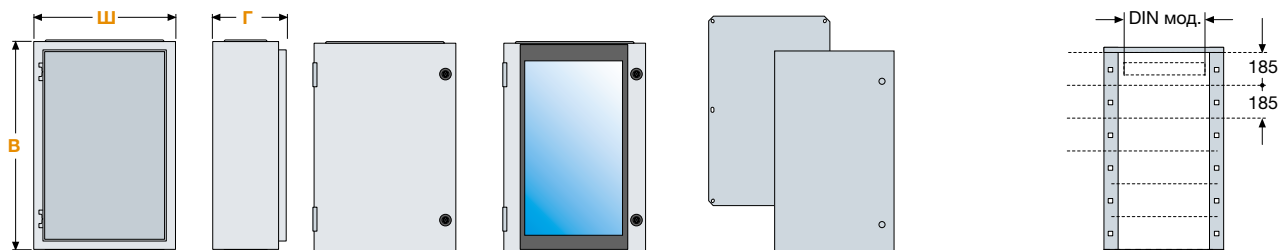
Технические характеристики

Соответствие стандартам	МЭК 62208, МЭК 60439-1, МЭК 61439-1-2
Степень защиты	IP65 (МЭК 60529) Тип 12 (Норматива UL)
Класс механической прочности	IK10 глухая дверь IK09 прозрачная дверь (МЭК 62262)
Сертификаты	 
Тип материала	Металл
Место установки	В помещении и на улице (УХЛ1 по ГОСТ15150-69)
Метод крепления	напольный/настенный
Нормальные рабочие условия - температура окружающей среды	от -60 до +45°C

Шкафы SR2

Таблица выбора

Таблица быстрого выбора



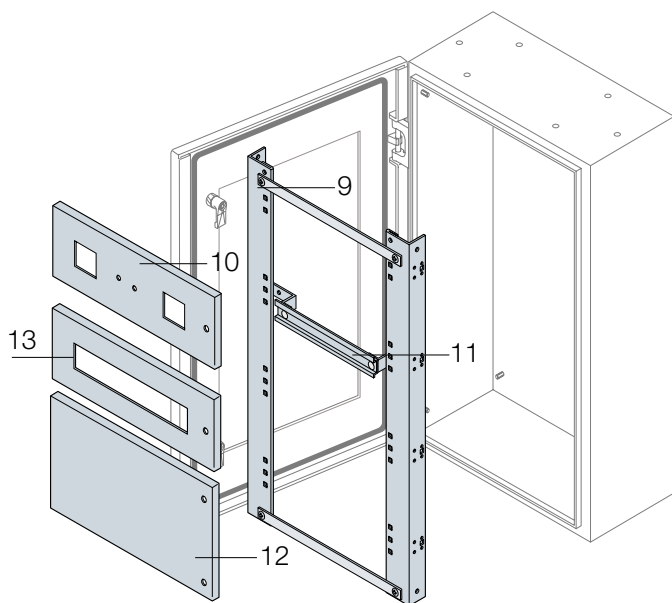
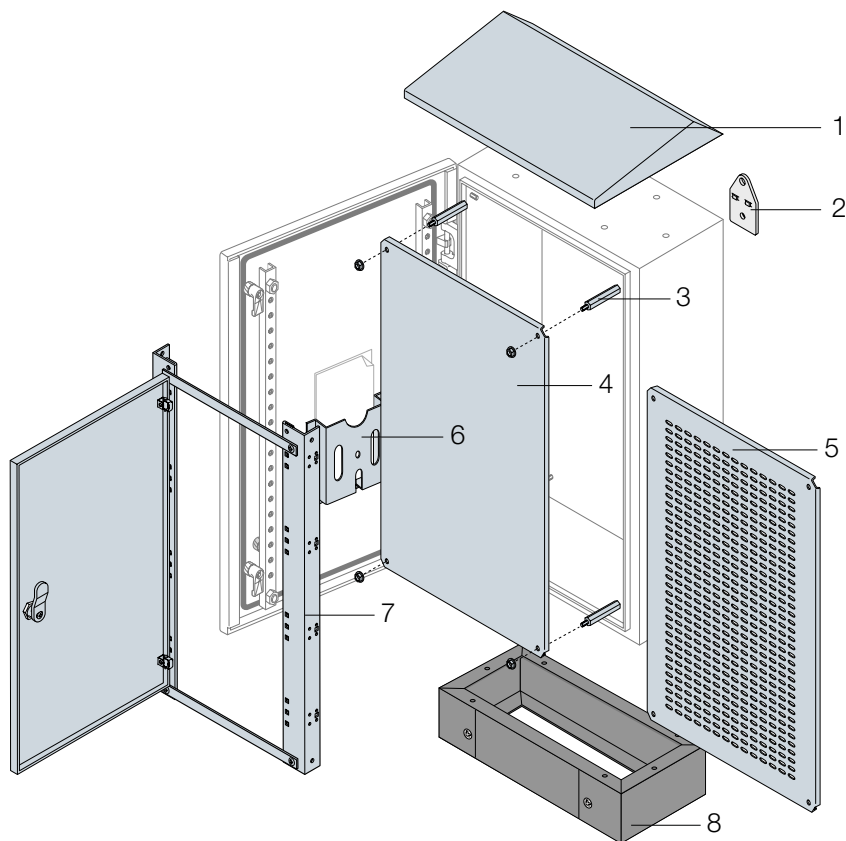
Габаритные размеры			Шкафы		Комплект для автоматизации		Комплект для распределения			
В мм	Ш мм	Г мм	Шкафы с глухой дверью + монтажная плата	с прозрачной дверью *	Внутренняя дверь IP20	Монтажная плата	Кол-во рядов В=185 мм	Кол-во модулей в ряду в ряд	Общее количество модулей	Опоры для монтажа мод. панелей
300	200	150	SRN3215K							
	300		SRN3315K							
	400		SRN3415K							
400	300	150	SRN4315K							
	300		SRN4320K							
	400	200	SRN4420K							
	600		SRN4620K							
500	300	200	SRN5320K							
	400		SRN5420K	SRN5420VK	KC5040K	9CNB850069R006	2	14	28	KD5040K
	400		SRN5425K	SRN5425VK	KC5040K	9CNB850069R006	2	14	28	KD5040K
600	400	200	SRN6420K	SRN6420VK	KC6040K	9CNB850070R001	3	14	42	KD6040K
	400		SRN6425K	SRN6425VK	KC6040K	9CNB850070R001	3	14	42	KD6040K
	600	250	SRN6625K							
700	500	200	SRN7520K	SRN7520VK	KC7050K	9CNB85070R003				
	500		SRN7525K	SRN7525VK	KC7050K	9CNB85070R003				
800	600	250	SRN8625K	SRN8625VK	KC8060K	9CNB85070R004	4	25	100	KD8060K
	600		SRN8630K	SRN8630VK	KC8060K	9CNB85070R004	4	25	100	KD8060K
	800	300	SRN8830K							
1000	600	250	SRN10625K	SRN10625VK	KC1060K	9CNB85071R001	5	25	125	KD1060K
	600		SRN10630K	SRN10630VK	KC1060K	9CNB85071R001	5	25	125	KD1060K
	800	300	SRN10830K	SRN10830VK	KC1080K	9CNB85071R002	5	36	180	KD1080K
1200	600	300	SRN12630K	SRN12630VK	KC1260K	9CNB85071R003	6	25	150	KD1260K
	800		SRN12830K	SRN12830VK	KC1280K	9CNB85071R004	6	36	216	KD1280K

* Монтажная плата заказывается отдельно.

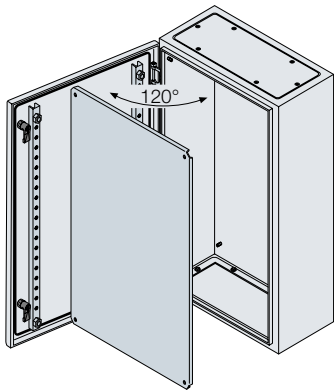
Шкафы SR2

Данные для заказа

3



1	Крыша для защиты от дождя	
	Страница.....	3/6
2	Кронштейны для крепления на стену	
	Страница.....	3/11
3	Комплект проставок для регулировки глубины монтажной платы	
	Страница.....	3/10
4	Глухая монтажная плата	
	Страница.....	3/9
5	Перфорированная монтажная плата	
	Страница.....	3/10
6	Карман для документов	
	Страница.....	3/16
7	Внутренняя дверь	
	Страница.....	3/9
8	Цоколь	
	Страница.....	3/11
9	Комплект для распределения КД	
	Страница.....	3/13
10	Модульные панели для оборудования	
	Страница.....	3/14
11	DIN-рейки	
	Страница.....	3/14
12	Глухие модульные панели	
	Страница.....	3/14
13	Модульная панель для DIN-рейки	
	Страница.....	3/14



Шкафы SR2 с глухой дверью (монтажная плата включена в комплект поставки)

В шкафах с глухой дверью, обычно предназначенных для монтажа оборудования систем автоматизации, уже установлена монтажная плата из оцинкованной стали.

Шкафы с глухой дверью (монтажная плата включена в комплект поставки)

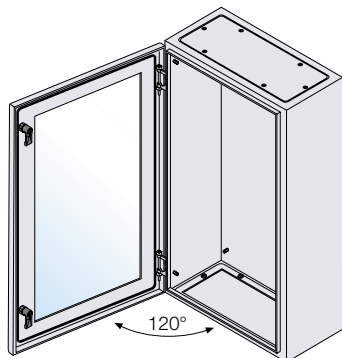
Размеры, мм			Код	Артикул	Цена EUR	Упаковка, шт.
В	Ш	Г				
300 ⁽¹⁾	200	150	SRN3215K			1/1
	300	150	SRN3315K			1/1
	400	150	SRN3415K			1/1
400 ⁽¹⁾	300	150	SRN4315K			1/1
	300	200	SRN4320K			1/1
	400	200	SRN4420K			1/1
	600	200	SRN4620K			1/1
500 ⁽¹⁾	300	200	SRN5320K			1/1
	400	200	SRN5420K			1/1
	400	250	SRN5425K			1/1
600	400	200	SRN6420K			1/1
	400	250	SRN6425K			1/1
	600	250	SRN6625K			1/1
700	500	200	SRN7520K			1/1
	500	250	SRN7525K			1/1
800	600	250	SRN8625K			1/1
	600	300	SRN8630K			1/1
	800	300	SRN8830K			1/1
1000	600	250	SRN10625K			1/1
	600	300	SRN10630K			1/1
	800	300	SRN10830K			1/1
1200	600	300	SRN12630K			1/1
	800	300	SRN12830K			1/1

⁽¹⁾ Шкафы высотой до 500 мм комплектуются только металлическими дверями.

Шкафы SR2

Данные для заказа

3



Шкафы с прозрачной дверью

Боксы с остекленной дверью в основном используются для установки распределительного оборудования. Оборудование внутри бокса можно установить выбрав комплект для распределения KD..., или же сформировав самостоятельно комплект для автоматизации:

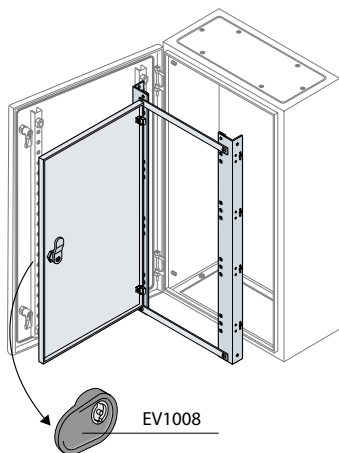
- Комплект для автоматизации (формируется самостоятельно) состоит из внутренней дополнительной двери из окрашенного оцинкованного листа (вместе с крепежными стойками) и монтажной платы из оцинкованного листа (для конфигураций установки оборудования автоматизации, управления и контроля);
- KD... (комплект для распределения) состоит из двух вертикальных стоек, предназначенных для установки модульных панелей (которые заказываются отдельно, стр.2/8) и компенсационной панели.

Модульные панели, которые с помощью самого комплекта KD также могут устанавливаться в боксах с глухой дверью, крепятся на петлях и имеют вертикальный шаг модульности 185 мм.

Шкафы с прозрачной дверью

Размеры, мм			Код	Артикул	Цена EUR	Упаковка, шт.
В	Ш	Г				
500 ⁽¹⁾	400	200	SRN5420VK			1/1
	400	250	SRN5425VK			1/1
600	400	200	SRN6420VK			1/1
	400	250	SRN6425VK			1/1
700	500	200	SRN7520VK			1/1
	500	250	SRN7525VK			1/1
800	600	250	SRN8625VK			1/1
	600	300	SRN8630VK			1/1
1000	600	250	SRN10625VK			1/1
	600	300	SRN10630VK			1/1
	800	300	SRN10830VK			1/1
1200	600	300	SRN12630VK			1/1
	800	300	SRN12830VK			1/1

⁽¹⁾ Шкафы высотой до 500 мм комплектуются только металлическими дверями.

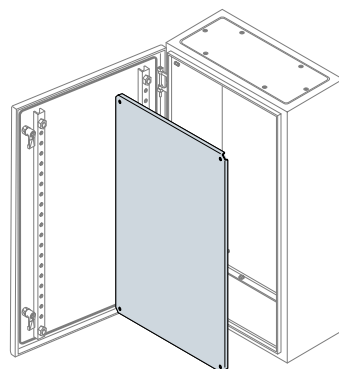


Внутренние двери

Внутренняя дверь гарантирует степень защиты IP20. Изготовлена из оцинкованной стали толщиной 1,5 мм, окрашена в цвет RAL 7035 текстура апельсиновая кожура, укомплектована ручкой и вставкой под ключ с двумя бородками EV1008.

Внутренние двери

Размеры, мм		Код	Упаковка, шт.
В	Ш		
500	400	KC5040K	1/1
600	400	KC6040K	1/1
700	500	KC7050K	1/1
800	600	KC8060K	1/1
1000	600	KC1060K	1/1
1000	800	KC1080K	1/1
1200	600	KC1260K	1/1
1200	800	KC1280K	1/1



Сплошная монтажная плата

Монтажная плата изготовлена из листа оцинкованной стали толщиной 2 мм, поставляется с крепежом. Возможность регулировки глубины посадки монтажной платы с помощью комплекта проставок (заказывается отдельно).

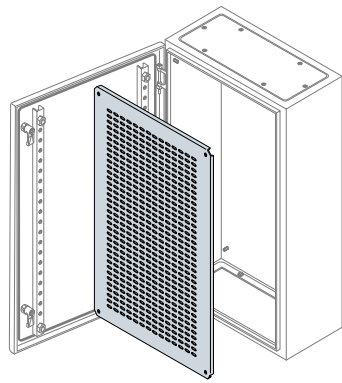
Сплошная монтажная плата

Размеры, мм		Код	Упаковка, шт.
В	Ш		
300	200	9CNB850069R001	1/1
300	300	9CNB850069R002	1/1
300	400	9CNB850069R003	1/1
400	300	9CNB850069R003	1/1
400	400	9CNB850069R004	1/1
400	600	9CNB850070R001	1/1
500	300	9CNB850069R005	1/1
500	400	9CNB850069R006	1/1
600	400	9CNB850070R001	1/1
600	600	9CNB850070R002	1/1
700	500	9CNB85070R003	1/1
800	600	9CNB85070R004	1/1
800	800	9CNB85070R005	1/1
1000	600	9CNB85071R001	1/1
1000	800	9CNB85071R002	1/1
1200	600	9CNB85071R003	1/1
1200	800	9CNB85071R004	1/1

Шкафы SR2

Данные для заказа

3

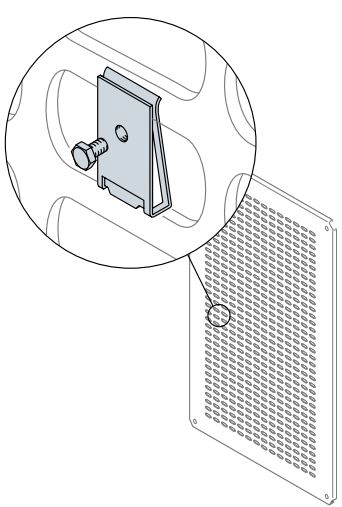


Перфорированная монтажная плата

Для крепления используются поставляемые крепежные элементы. Возможность регулировки глубины посадки монтажной платы с помощью комплекта проставок (заказывается отдельно).

Перфорированная монтажная плата

Размеры, мм		Код	Упаковка, шт.
Ш	В		
200	300	TQ3020	1/1
300	300	TQ3030	1/1
400	300	TQ3040	1/1
300	400	TQ4030	1/1
400	400	TQ4040	1/1
600	400	TQ4060	1/1
300	500	TQ5030	1/1
400	500	TQ5040	1/1
400	600	TQ6040	1/1
600	600	TQ6060	1/1
500	700	TQ7050	1/1
600	800	TQ8060	1/1
800	800	TQ8080	1/1
600	1000	TQ1060	1/1
800	1000	TQ1080	1/1
600	1200	TQ1260	1/1
800	1200	TQ1280	1/1



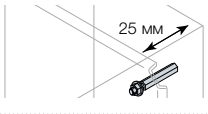
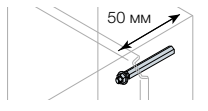
Защелкивающиеся гайки

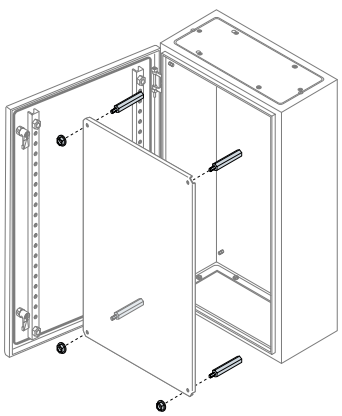
Для перфорированной монтажной платы под винты М6 x 10 мм с шестигранной головкой.

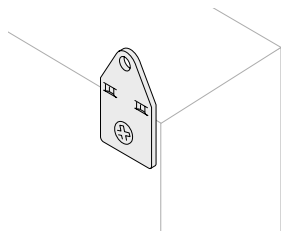
Описание	Код	Упаковка, шт.
Защелкивающиеся гайки, 20 шт.	TQ6610	1/20

Комплект проставок для регулировки глубины

Комплект состоит из 12 проставок, предназначенных для крепления монтажной платы с возможностью регулировки глубины установки платы с шагом 25/50 мм.

Описание	Код	Упаковка, шт.
Проставки длиной 25 мм 	AA8025	1/12
Проставки длиной 50 мм 	AA8050	1/12



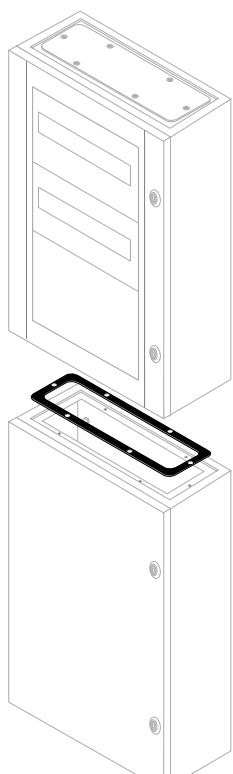


Кронштейны для крепления к стене

Позволяют осуществить крепление шкафов к стене. На задней части шкафа предусмотрены отверстия для крепления.

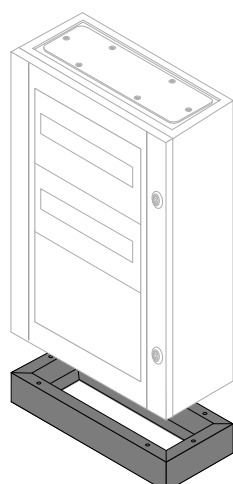
Описание	Код	Упаковка, шт.
Кронштейны для крепления к стене, 4шт	AA1206	1/4

3



Аксессуары для вертикального соединения шкафов

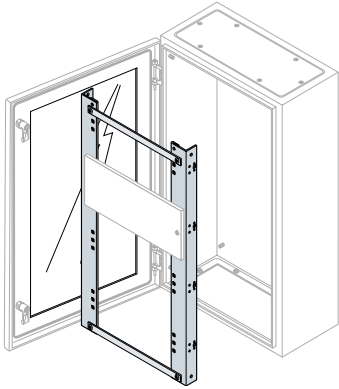
Размеры, мм		Код	Упаковка, шт.
Ш	Г		
Уплотнительная прокладка IP65			
400	200	GZ4020	1/1
	250	GZ4025	1/1
600	200	GZ6020	1/1
	250	GZ6025	1/1
	300	GZ6030	1/1
800	300	GZ8030	1/1



Цоколь

Стальной цоколь толщиной 2,5 мм цвет RAL7012

Цоколь				Упаковка, шт.
Размеры, мм			Код	
В	Ш	Г		
400	200	100	ZA4020	1/1
	250	100	ZA4025	1/1
600	250	100	ZA6025	1/1
	300	100	ZA6030	1/1
800	300	100	ZA8030	1/1



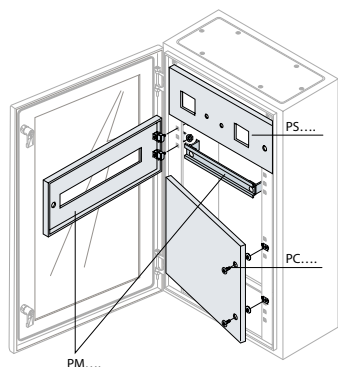
Комплект для распределения KD

Рама с компенсационными пластинами для установки панелей и DIN-реек, цвет RAL 7035

Описание	Размеры, мм		Код		Упаковка, шт.
	В	Ш			
Рама для крепления лицевых панелей (14 мод.) x 2 ряда	500	400	KD5040K		1/1
Рама для крепления лицевых панелей (14 мод.) x 3 ряда	600	400	KD6040K		1/1
Рама для крепления лицевых панелей (25 мод.) x 4 ряда	800	600	KD8060K		1/1
Рама для крепления лицевых панелей (25 мод.) x 5 рядов	1000	600	KD1060K		1/1
Рама для крепления лицевых панелей (36 мод.) x 5 рядов	1000	800	KD1080K		1/1
Рама для крепления лицевых панелей (25 мод.) x 6 рядов	1200	600	KD1260K		1/1
Рама для крепления лицевых панелей (36 мод.) x 6 рядов	1200	800	KD1280K		1/1

Шкафы SR2

Данные для заказа



Пластроны

Пластроны изготавливаются из стальных листов толщиной 1,2 мм, цвет RAL 7035. Панели навешиваются на раму KD, патентованные петли ABB обеспечивают автоматическое контактное заземление панелей с корпусом шкафа в закрытом состоянии. Возможно традиционное заземление с использованием кабелей. Каждая модульная панель (PM) поставляется с DIN-рейкой (возможность регулировки по глубине), кронштейнами и крепежными элементами. Для установки корпусных автоматических выключателей от T1 до T3 DIN-рейка утапливается на максимальную глубину. При необходимости установки стационарных автоматических выключателей и модульного оборудования на одну и ту же DIN-рейку используется адаптер глубины AP6001. Монтажные кронштейны DIN-рейки позволяют устанавливать перфорированный кабель-канал с максимальным размером до 60x60мм.

Пластроны с петлями для модульных устройств (DIN-рейка и крепежные кронштейны в комплекте)

Описание	Размеры, мм		Код	Упаковка, шт.
	В	Ш		
14 мод. DIN + крепежный кронштейн	185	400	PM1414K	1/1
25 мод. DIN + крепежный кронштейн	185	600	PM1625K	1/1
36 мод. DIN + крепежный кронштейн	185	800	PM1836K	1/1

Пластроны для измерительных приборов

Описание	Размеры, мм		Код	Упаковка, шт.
	В	Ш		
2 прибора 72 x 72 мм	185	400	PS2476K	1/1
2 прибора 72 x 72 мм	185	600	PS2676K	1/1
2 прибора 72 x 72 мм	185	800	PS2876K	1/1

Глухие пластроны

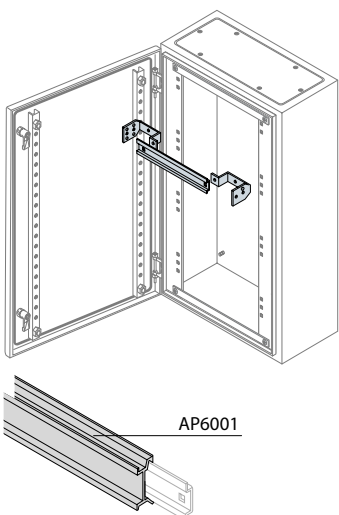
Описание	Размеры, мм		Код	Упаковка, шт.
	В	Ш		
Глухая панель	185	400	PC1406K	1/1
Глухая панель	185	600	PC1606K	1/1
Глухая панель	185	800	PC1806K	1/1
Глухая панель	370	600	PC2606K	1/1
Глухая панель	370	800	PC2806K	1/1

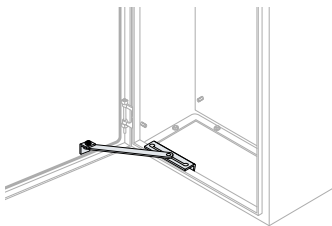
DIN-рейка с кронштейнами

Описание	Кол-во модулей	Ш (мм)	Код	Упаковка, шт.
DIN-рейка + крепежные кронштейны	25	600	GD6006	1/1
DIN-рейка + крепежные кронштейны	36	800	GD8006	1/1

Адаптер глубины

Адаптер глубины для Tmax T1-T2-T3-XT1-XT3 (1шт.) Ш=600 мм	AP6001		1/4
---	--------	--	-----

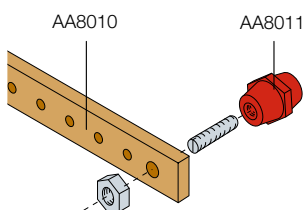




Устройство блокировки двери

Не может использоваться совместно с внутренней дверью, с панелями для распределения КД и с глухими пластронами, установленными внизу корпуса шкафа.

Описание	Код	Упаковка, шт.
Устройство блокировки двери	EV0015	1/4



Шины нейтрали или заземления

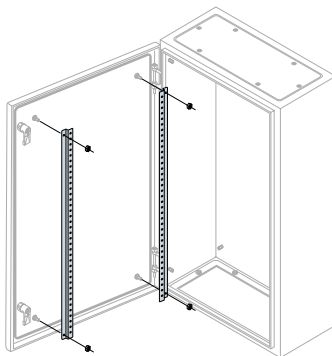
Шины изготовлены из электротехнической меди с отверстиями под болты М6 с шагом 25 мм. Устанавливаются на монтажную плату с помощью специального изолятора. Размеры должны быть рассчитаны в соответствии с габаритами корпуса и положением, в котором установлены шины.

Описание	Ш (мм)	Код	Упаковка, шт.
Шины 20x5 мм, 4 шт.	1000	AA8010	1/4
Изоляторы для шин, 5 шт.		AA8011	1/5

Крыши для защиты от дождя

Необходимо заказать, когда шкаф устанавливается на улице

Крыша для защиты от дождя			
Размеры, мм			Упаковка, шт.
Ш	Г	Код замены	
200	150	9CNBSRR215K	1/1
300	150	9CNBSRR315K	1/1
400	150	9CNBSRR415K	1/1
300	200	9CNBSRR320K	1/1
400	200	9CNBSRR420K	1/1
500	200	9CNBSRR520K	1/1
600	200	9CNBSRR620K	1/1
400	250	9CNBSRR425K	1/1
500	250	9CNBSRR525K	1/1
600	250	9CNBSRR625K	1/1
600	300	9CNBSRR630K	1/1
800	300	9CNBSRR830K	1/1



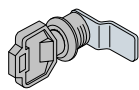
Профильные рейки для установки аксессуаров

Используются для крепления принадлежностей (например, кабельных каналов) к внутренней стороне глухой дверцы. Комплект состоит из 2 оцинкованных профилей толщиной 1,5 мм, с перфорацией с шагом 25 мм. В шкафах высотой 1000 и 1200 мм с глухими дверями профили входят в комплект.

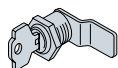
Описание	Размеры, мм		Упаковка, шт.
	В	Код	
Пара профильных реек для двери	600	TS6009	1/2
Пара профильных реек для двери	700	TS7009	1/2
Пара профильных реек для двери	800	TS8009	1/2

Шкафы SR2

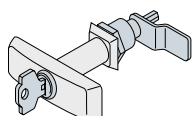
Данные для заказа



AA8001



AA8002



AA8003

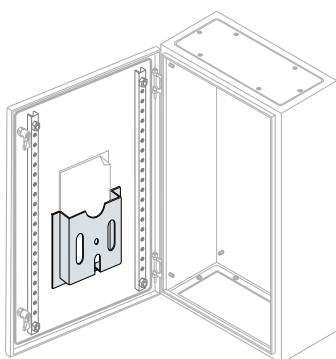


EV1008

Системы замков

Используются вместо стандартных замков для наружных дверей. Вставки являются взаимозаменяемыми, для замены достаточно открутить одну гайку.

Описание	Код	Упаковка, шт.
Замок диам. 19 мм под ключ с 2 бородками и пластиковым ключом (зап. часть)	AA8001	1/1
Замок диам. 19 мм с вставкой и ключом типа Yale	AA8002	1/1
Замок диам. 19 мм с ручейкой и ключом типа Yale	AA8003	1/1
Замок диам. 19 мм с вставкой под треугольный ключ	AA5200	1/1
Пластиковый треугольный ключ для вставки AA5200	AA5190	1/1
Эргономичный замок со вставкой под ключ с двойным язычком	EV1008	1/1
Вставка типа Yale с единым кодом	EV1036	1/1
Вставка типа Ronis 455 для	EV1037	1/1
3 мм вставка с двойным язычком	EV1039	1/1



Карман для документов RAL 7035

Изготовлен из пластика, цвет RAL 7035, размер A4. Карман крепится на внутренней поверхности глухой двери шириной от 400 мм на липкую ленту.

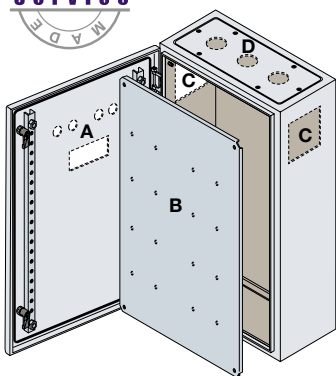
Описание	Код	Упаковка, шт.
Пластиковый карман для документов формата A4	EV1075K	1/1

Специальные услуги по окрашиванию

Для специальных услуг по окрашиванию необходимо предоставить код шкафа SRN...SPEC (например, SRN4320SPEC VERNRSR + примечание о необходимом цвете). Необходимый цвет следует указать в заказе.

Описание	Код	Упаковка, шт.
Дополнительная плата за окраску специальным лакокрасочным покрытием SR	VERNSR	

Доступные цвета см. на стр. 8/13.



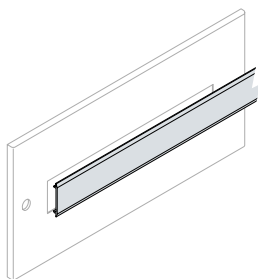
Специальные услуги по просверливанию отверстий

Итоговое увеличение стоимости зависит от количества деталей, на которых необходимо просверлить отверстия, а не от количества отверстий.

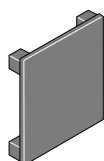
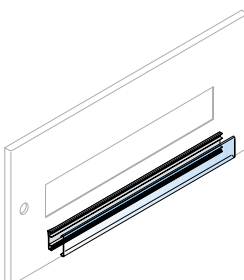
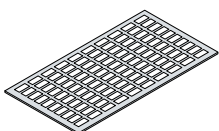
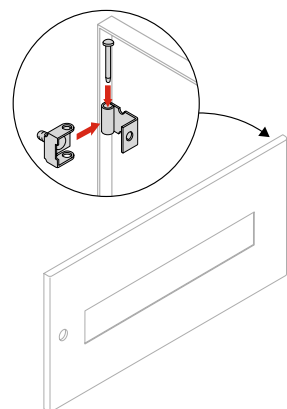
Для отдельных частей: А-дверь, В-плата, С-боковые поверхности, D-верхняя/нижняя поверхность.

Для специальных услуг по просверливанию отверстий необходимо предоставить код SRN ... SPEC и указать количество корпусов, в которых необходимо просверлить отверстия (например, SRN4320SPEC FORSR2). Следует указать расположение отверстий (см. области для сверления на с. 9/49).

Описание	Код	Кол-во шкафов
Доплата за каждую деталь, для которой выполнялось сверление (А-В-С-Д)	FORSR1	4-5-6
Доплата за каждую деталь, для которой выполнялось сверление (А-В-С-Д)	FORSR2	7-8-9
Доплата за каждую деталь, для которой выполнялось сверление (А-В-С-Д)	FORSR	≥ 10



EV1137

EV1135
EV1136AD1101-AD1102
AD1103-AD1104EH2118-EH2129
AD1600-AD1800

Дополнительные принадлежности для панели DIN

Рейка для закрытия отверстий, цвет RAL7035

Описание	Код	Упаковка, шт.
Заглушка Ш = 2000 мм, цвет серый RAL7035, 10 шт.	AD1086	1/10
Заглушка 24 DIN модуля, цвет серый RAL7035, Ш=600 мм, 3 шт.	AD1088	1/3
Заглушка 36 DIN модулей, цвет серый RAL7035, Ш=800 мм, 3 шт.	AD1089	1/3

Заглушки для отверстий измерительных приборов

Описание	Код	Упаковка, шт.
Заглушки для отверстий измерительных приборов 72x72 мм, 10 шт.	EV1135	1/10
Заглушки для отверстий измерительных приборов 96x96 мм, 5 шт.	EV1136	1/5
Заглушки для кнопок Ø22 мм (50 шт.)	EV1137	1/50

Клейкие держатели маркировок

Описание	Размеры, мм Ш	Код	Упаковка, шт.
Держатели маркировки 18 DIN мод. 20 шт.	325	EH2118	1/20
Держатели маркировки 29 DIN мод. 20 шт.	525	EH2129	1/20
Держатели маркировки 24 DIN мод. 20 шт.	432	AD1600	1/20
Держатели маркировки 36 DIN мод. 20 шт.	634	AD1800	1/20

Маркировка

Описание	Кол-во DIN мод.	Код	Упаковка, шт.
Маркировка 1 DIN модуль, 288 шт.	1	AD1101	1/288
Маркировка 2 DIN модуля, 192 шт.	2	AD1102	1/192
Маркировка 3 DIN модуля, 96 шт.	3	AD1103	1/96
Маркировка 4 DIN модуля, 96 шт.	4	AD1104	1/96

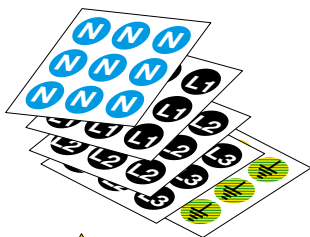
Петли для быстрого открывания пластронов

Описание	Код	Упаковка, шт.
Петли для панелей (10 шт.)	EH1889 ⁽¹⁾	1/10
Устройства быстрой фиксации для передних панелей (5 шт.)	EH1890	1/5

⁽¹⁾ Использовать 2 петли для панелей В=150/200/300/400 мм, 3 петли для панелей В=500/600 мм.

Шкафы SR2

Данные для заказа

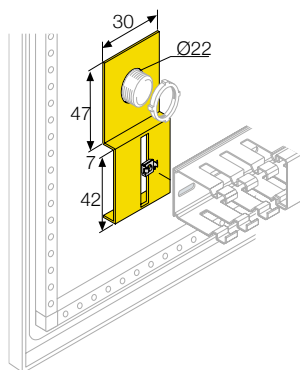


Маркировка

Описание	Код	Упаковка, шт.
Наклейки ABB-IS2 Ш=1000 мм, 5 шт.	EV1157	1/5
Наклейки 12 мм символ N, 490 шт.	EV1150	1/490
Наклейки 12 мм символ L1, 490 шт.	EV1151	1/490
Наклейки 12 мм символ L2, 490 шт.	EV1152	1/490
Наклейки 12 мм символ L3, 490 шт.	EV1153	1/490
Наклейки 12 мм символ T, 490 шт.	EV1154	1/490
Треугольные наклейки 125 мм с символом молнии и 400 В, 10 шт.	EV1155	1/10
Треугольные наклейки 50 мм с символом молнии, 100 шт.	EV1156	1/100

Держатели для устройств

Описание	Код	Упаковка, шт.
Винт 4,2x13 мм головка под крест (1000 шт.)	EV1100	1/1000
Винт 4,2x19 мм головка под крест (1000 шт.)	EV1101	1/1000
Саморез М6 L=16 (50 шт.)	AD1033	1/50



Крепежные кронштейны для кабельных каналов

Описание	Код	Упаковка, шт.
Кронштейны для крепления кабельных каналов на вертикальную стойку (100 шт.)	EV1131	1/100

Запасные части

Описание	Код	Упаковка, шт.
Замок со вставкой под ключ с двойной бородкой	EV1008	1/1
Петли для шкафов SR2 + потайная заклепка (10 шт.)	AA1204	1/1
Гайки и винты М6х14 для фланцев, 16 шт.	AA1203	1/2
Фланец для ввода кабелей для SRN3215K, 1 шт.	9CNB113016000	1/2
Фланец для ввода кабелей для SRN3315K-SRN4315K, 1 шт.	9CNB113016100	1/2
Фланец для ввода кабелей для SRN3415K, 1 шт.	9CNB113016300	1/2
Фланец для ввода кабелей для SRN4320K-SRN5320K, 1 шт.	9CNB113016200	1/2
Фланец для ввода кабелей для SRN4420K-SRN5420K-SRN6420K, 1 шт.	9CNB113016400	1/2
Фланец для ввода кабелей для SRN5425K-SRN6425K, 1 шт.	9CNB113016500	1/2
Фланец для ввода кабелей для SRN4620K, 1 шт.	9CNB113016800	1/2
Фланец для ввода кабелей для SRN6625K-SRN8625K-SRN10625K, 1 шт.	9CNB113016900	1/2
Фланец для ввода кабелей для SRN7520K, 1 шт.	9CNB113016600	1/2
Фланец для ввода кабелей для SRN7525K, 1 шт.	9CNB113016700	1/2
Фланец для ввода кабелей для SRN8630K-SRN10630K-SRN12630K, 1 шт.	9CNB113017000	1/2
Фланец для ввода кабелей для SRN8830K-SRN10830-SRN12830K, 1 шт.	9CNB113017100	1/2
Глухая дверь 1000х600 мм (ВхД)	9CNB113012400	1/1
Глухая дверь 1000х800 мм (ВхД)	9CNB113012700	1/1
Глухая дверь 1200х600 мм (ВхД)	9CNB113012500	1/1
Глухая дверь 1200х800 мм (ВхД)	9CNB113012800	1/1
Глухая дверь 300х200 мм (ВхД)	9CNB113011200	1/1
Глухая дверь 300х300 мм (ВхД)	9CNB113011300	1/1
Глухая дверь 300х400 мм (ВхД)	9CNB113011400	1/1
Глухая дверь 400х300 мм (ВхД)	9CNB113011400	1/1
Глухая дверь 400х400 мм (ВхД)	9CNB113011600	1/1
Глухая дверь 400х600 мм (ВхД)	9CNB113011700	1/1
Глухая дверь 500х300 мм (ВхД)	9CNB113011800	1/1
Глухая дверь 500х400 мм (ВхД)	9CNB113011900	1/1
Глухая дверь 600х400 мм (ВхД)	9CNB113012000	1/1
Глухая дверь 600х600 мм (ВхД)	9CNB113012100	1/1
Глухая дверь 700х500 мм (ВхД)	9CNB113012200	1/1
Глухая дверь 800х600 мм (ВхД)	9CNB113012300	1/1
Глухая дверь 800х800 мм (ВхД)	9CNB113012600	1/1
Остекленная дверь 1000х600 мм (ВхД)	PTN1066K	1/1
Остекленная дверь 1000х800 мм (ВхД)	PTN1086K	1/1
Остекленная дверь 1200х600 мм (ВхД)	PTN1266K	1/1
Остекленная дверь 1200х800 мм (ВхД)	PTN1286K	1/1
Остекленная дверь 500х400 мм (ВхД)	PTN5046K	1/1
Остекленная дверь 600х400 мм (ВхД)	PTN6046K	1/1
Остекленная дверь 700х500 мм (ВхД)	PTN7056K	1/1
Остекленная дверь 800х600 мм (ВхД)	PTN8066K	1/1

Покраска шкафов SR2 и условия эксплуатации

Общее описание и данные для заказа

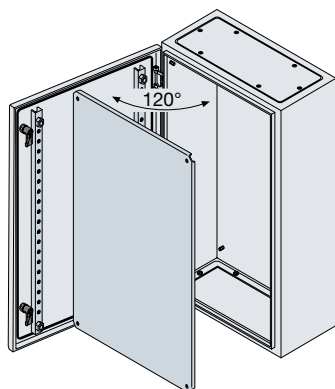
По желанию заказчиков шкафы SR2 могут быть окрашены в любой цвет, отличный от стандартного RAL7035. Для уточнения условий необходимо обратиться в представительство АББ или к нашим партнёрам (www.abb.ru).

Шкафы красного цвета (RAL3000) включены в производственную номенклатуру и поставляются в соответствии со стандартными условиями (см. таблицу)

Соответствие стандартам и условия эксплуатации

Соответствие стандарту	МЭК 62208
Степень защиты	IP65 (МЭК 60529)
Класс механической прочности	IK10 глухая дверь (МЭК 62262)
Тип материала	Металл
Место установки	В помещении и на улице (УХЛ1 по ГОСТ15150-69)
Метод крепления	напольный/настенный
Нормальные рабочие условия температура окружающей среды	от -60 до +45°C

3



Шкафы красного цвета (RAL3000)

В шкафах с глухой дверью, обычно предназначенных для монтажа оборудования систем автоматизации, уже установлена монтажная плата из оцинкованной стали.

Код заказа	Описание
9CNBSRN3215K-3	Корпус шкафа с монтажной платой 300x200x150 (ВxШxГ, мм) RAL3000
9CNBSRN3315K-3	Корпус шкафа с монтажной платой 300x300x150 (ВxШxГ, мм) RAL3000
9CNBSRN3415K-3	Корпус шкафа с монтажной платой 300x400x150 (ВxШxГ, мм) RAL3000
9CNBSRN4315K-3	Корпус шкафа с монтажной платой 400x300x150 (ВxШxГ, мм) RAL3000
9CNBSRN4320K-3	Корпус шкафа с монтажной платой 400x300x200 (ВxШxГ, мм) RAL3000
9CNBSRN4420K-3	Корпус шкафа с монтажной платой 400x400x200 (ВxШxГ, мм) RAL3000
9CNBSRN4620K-3	Корпус шкафа с монтажной платой 400x600x200 (ВxШxГ, мм) RAL3000
9CNBSRN5320K-3	Корпус шкафа с монтажной платой 500x300x200 (ВxШxГ, мм) RAL3000
9CNBSRN5420K-3	Корпус шкафа с монтажной платой 500x400x200 (ВxШxГ, мм) RAL3000
9CNBSRN5425K-3	Корпус шкафа с монтажной платой 500x400x250 (ВxШxГ, мм) RAL3000
9CNBSRN6420K-3	Корпус шкафа с монтажной платой 600x400x200 (ВxШxГ, мм) RAL3000
9CNBSRN6425-3	Корпус шкафа с монтажной платой 600x400x250 (ВxШxГ, мм) RAL3000
9CNBSRN6625K-3	Корпус шкафа с монтажной платой 600x600x250 (ВxШxГ, мм) RAL3000
9CNBSRN7520K-3	Корпус шкафа с монтажной платой 700x500x200 (ВxШxГ, мм) RAL3000
9CNBSRN7525K-3	Корпус шкафа с монтажной платой 700x500x250 (ВxШxГ, мм) RAL3000
9CNBSRN8625K-3	Корпус шкафа с монтажной платой 800x600x250 (ВxШxГ, мм) RAL3000
9CNBSRN8630K-3	Корпус шкафа с монтажной платой 800x600x300 (ВxШxГ, мм) RAL3000
9CNBSRN8830K-3	Корпус шкафа с монтажной платой 800x800x300 (ВxШxГ, мм) RAL3000
9CNBSRN10625K-3	Корпус шкафа с монтажной платой 1000x600x250 (ВxШxГ, мм) RAL3000
9CNBSRN10630K-3	Корпус шкафа с монтажной платой 1000x600x300 (ВxШxГ, мм) RAL3000
9CNBSRN10830K-3	Корпус шкафа с монтажной платой 1000x800x300 (ВxШxГ, мм) RAL3000
9CNBSRN12630K-3	Корпус шкафа с монтажной платой 1200x600x300 (ВxШxГ, мм) RAL3000
9CNBSRN12830K-3	Корпус шкафа с монтажной платой 1200x800x300 (ВxШxГ, мм) RAL3000

Для завершения монтажных работ, см. раздел «Дополнительные принадлежности» на стр. 3/6

Шкафы AM2

Общие характеристики и сферы применения	4/2
Выбор устройства	4/6
Данные для заказа	4/8
Конструкция	4/10
Монтажные панели	4/19
Оборудование для модульных устройств	4/22
Оборудование стандарта 19 дюймов	4/28
Дополнительные устройства	4/29
Запасные части	4/41

Шкафы AM2

Общие характеристики и сферы применения

Линейка шкафов AM2 предназначена для создания устройств контроля и управления технологическими процессами и охватывает средний сегмент рынка шкафов автоматизации.

Эти моноблочные конструкции предназначены для создания напольных шкафов автоматизации и позволяют реализовывать решения, зависящие от индивидуальных потребностей и традиций наших партнеров.

Шкафы серии AM2 являются промежуточным звеном между шкафами для средств автоматизации серии SR2 и шкафами для средств автоматизации IS2 как по типоразмерам, так и по функционалу и цене, и отличаются уникальным набором технических характеристик и простотой сборки.

4



Варианты исполнения

- Шкаф с глухой дверью (с одностворчатой дверью для Ш ≤ 1000 мм и/или с двухстворчатой дверью, закрываемой внахлест, для Ш ≤ 800 мм);
- Шкафы с остекленной дверью;
- Шкаф с фиксированной рамой для 19 дюймового оборудования;
- Шкаф для распределения с DIN-рейками и монтажными панелями.



Серия шкафов AM2 выпускается в 36 различных типоразмерах:

- Высота от 1000 до 2000 мм
- Ширина от 600 до 1600 мм (шкафы шириной ≥ 1200 мм поставляются только с двухстворчатой передней дверью)
- Глубина 300, 400 и 500 мм
- Два различных варианта исполнения: с глухой и с остекленной дверью.

Шкафы AM2 также могут устанавливаться в местах, где имеется опасность взрыва из-за присутствия пыли (ATEX), в соответствии с Европейской директивой 94/9 CE и применимым стандартом EN 50281-3.

Полное соответствие шкафов AM2 стандарту МЭК 62208 «Пустые оболочки для низковольтных комплектных устройств распределения и управления» и соответствующим техническим характеристикам позволяет использовать их в самых различных сферах применения, в соответствии со стандартом МЭК 60204-1 «Безопасность машин. Электрооборудование машин и механизмов» и новым стандартом EN 61439-1-2 «Низковольтное распределительное устройство и узлы аппаратуры управления». Все шкафы серии AM2 имеют степень защиты IP65, что было подтверждено испытаниями на соответствие стандарту EN 60529. Шкафы AM2 также прошли испытания, необходимые для получения сертификата TYPE 12 UL (UnderWriters Laboratories).

Степень механической прочности соответствует стандарту МЭК 62262 и отвечает требованиям IK10 для вариантов исполнения с глухой дверью и IK09 для вариантов исполнения с остекленной дверью. Стандартным вариантом окраски является «апельсиновая кожа», цвет RAL 7035. По специальному заказу шкафы SR2 могут поставляться с окраской в другие цвета RAL (см. стр. 7/12), и для них возможно применение услуги по подбору дополнительного оборудования.

Все перечисленные выше свойства позволяют использовать серию AM2 в качестве шкафов для распределения и автоматизации промышленного оборудования и производственных цехов, установок для кондиционирования и вентиляции воздуха на заводах, в зданиях и т. д.



Шкафы AM2

Общие характеристики и сферы применения

В кратком виде основные технические и функциональные характеристики шкафов AM2 и их компонентов сводятся к следующему:

4



Конструкция

- Изготовлен из листовой стали толщиной 1,5/1,0 мм методом роботизированной сварки, внутри установлены винты заземления М6.
 - Степень защиты IP65 согласно стандарту МЭК 60529.
 - Монтажная плата из оцинкованной листовой стали толщиной 2,5/1,0 мм сохраняет стойкость даже на участках, где пользователем были просверлены отверстия; при этом плата регулируется по глубине с шагом 25 мм.
- На задней поверхности корпуса шкафа установлены две направляющие, позволяющие регулировать установку комплектующих по высоте шкафа.



Панели ввода кабелей и цоколь

- Фланцы кабельного ввода снизу (не входят в стандартный комплект поставки) являются скользящими и оборудованы уплотнительной прокладкой для всех глубин.
- Шкафы оборудованы цоколем, состоящим из четырех уголков высотой 100 мм. Четыре фланца цоколя заказываются отдельно.



Дверь

- Передние двери, открывающиеся на 120°, изготовлены из стального листа толщиной 1,5/1,0 мм с прокладкой изнутри из вспененного полиуретана, нанесенной методом одностадийной заливки. Глухие двери оборудованы вертикальными профильными рейками, повышающими жесткость двери, а также предназначенными для установки аксессуаров и перфорированных кабель-каналов. Вариант исполнения шкафов с остекленными дверями оборудован закаленным небьющимся стеклом толщиной 4 мм, приклеенным снаружи, что обеспечивает степень защиты IP65. Стандартно двери открываются слева направо, имеется возможность изменить направление открывания двери путем переставления ручки на 180°.
- Замок со вставкой под ключ с двумя бородками и запорным механизмом с количеством точек запираения от двух (для высоты шкафа В=1400 мм) до четырех (для высоты шкафа В=1600-1800-2000 мм).
- В вариантах исполнения шкафов с высотой В=1000 и 1200 мм предусмотрены две точки запираения замком под ключ с двумя бородками.
- Крепящаяся на винтах задняя панель, изготовленная из стали толщиной 1,5/1,0 мм, снимается и заменяется дверью.
- Внутренняя дополнительная дверь из окрашенного стального листа толщиной 1,5/1,0 мм крепится на две внутренние стойки и располагается на расстоянии 50 мм от внешней передней двери.



Распределительный щит

- Шкафы AM2 могут быть оборудованы модульными панелями для установки дополнительного оборудования на DIN-рейку шириной 600 и 800 мм, изготовленными из стали толщиной 1,5/1,0 мм. Панели для установки оборудования на DIN-рейку выпускаются в исполнении с одним или тремя рядами, в глухом исполнении и в исполнении с отверстиями для установки измерительных приборов 72x72 мм и 96x96 мм.

Все панели имеют вертикальный шаг модульности 200 мм и выпускаются в вариантах с жесткой фиксацией и с фиксацией на петлях (с помощью отдельного аксессуара).

Панели для установки оборудования на DIN-рейку шириной 600 мм позволяют установить 18 или 24 модуля, с шириной 800 мм - 29 или 36 модуля, в зависимости от того, установлен ли кабельный канал спереди или сзади от DIN-рейки.

Для установки модульных панелей в шкафах AM2 необходимо использовать специальные стойки, прикрепляемые винтами к вертикальным направляющим шкафа.

Необходимо помнить, что полезное пространство для установки панелей с DIN-рейками всегда меньше наружного размера шкафа на 100 мм. Стойки для крепления DIN-реек заказываются отдельно. Комплект включает в себя рейку, опоры и мелкие крепежные элементы. Также существует возможность заказать оцинкованные внутренние монтажные панели шириной 600 и 800 мм и высотой от 200 до 800 мм. Модульные панели крепятся с помощью комплекта боковых профилей, заказываемых отдельно и выбираемых в соответствии с глубиной шкафа.




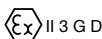
Шкаф с рамой для установки 19 дюймового оборудования

- Для различных применений, а также для использования в качестве шкафов для локальных сетей (LAN) для всего диапазона высот шкафов серии AM2 доступна к заказу рама, позволяющая выполнить установку 19 дюймового оборудования а также необходимые для его монтажа аксессуары общего назначения.

Рама для установки оборудования стандарта 19 дюймов изготовлена из оцинкованной стали толщиной 2,0/1,0 мм и крепится к корпусу шкафа AM2 шириной Ш=600 мм с помощью специальных винтов. Рама поставляется для всех типоразмеров по высоте шкафов AM2, максимально до 42 BE модулей по вертикали.

Глухие панели поставляются с размерами до 20 BE по вертикали, изготавливаются из анодированного алюминия толщиной 3,0/1,0 мм естественного непрозрачного цвета.

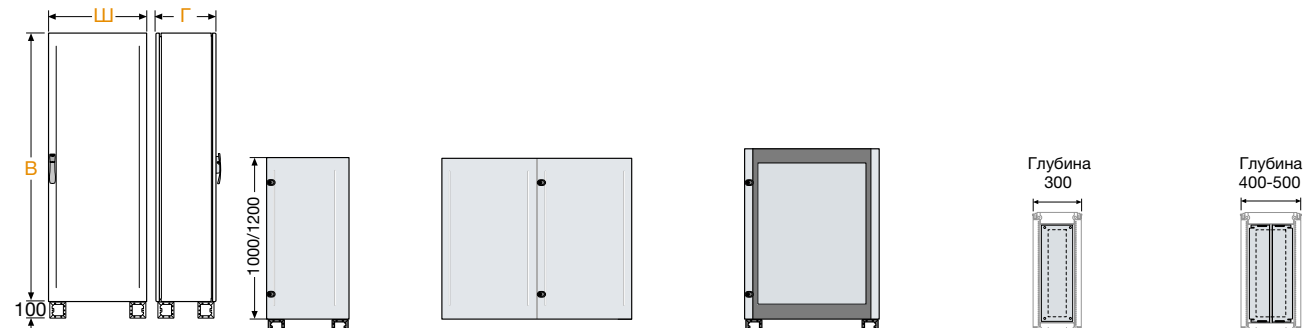
Технические характеристики

Соответствие стандартам	МЭК 62208, МЭК 60439-1, МЭК 61439-1-2	
Степень защиты	IP65 (МЭК 60529)	
	Тип 12 (Норматива UL)	
Класс механической прочности	IK10 глухая дверь	
	IK09 прозрачная дверь	
	(МЭК 62262)	
Сертификаты	  	
Тип материала	Металл	
Место установки	В помещении	
Метод крепления	напольный/настенный	
Нормальные рабочие условия		
- температура окружающей среды	от -5 до +40°C	
Рабочие климатические условия (t°/Ur%)	постоян.	23°C/83% - 40°C/93%
	перемен.	23°C/98% - 40°C/98%

Шкафы AM2

Выбор устройства

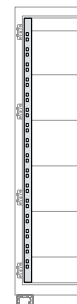
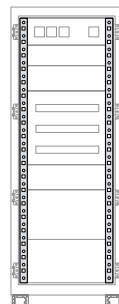
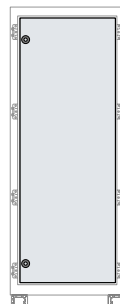
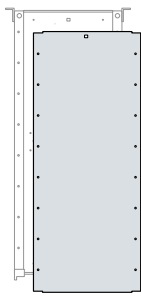
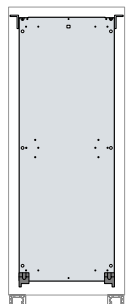
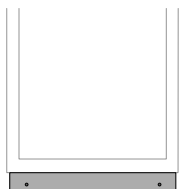
Таблица быстрого выбора



4

Габаритные размеры			Шкаф с глухой дверью		Шкаф с застекленной дверью	Фланцы кабельного ввода	
В (*) мм	Ш мм	Г мм	Одностворчатая глухая дверь	Двустворчатая глухая дверь с закрываемая внахлест	Одностворчатая остекленная дверь	Фиксированная	Раздвижная
			1000	600		300	TM2063K
	800		TM2083K	TM2083FV4K		EF8032N	
	1000			TM2003FV5K		EF1032N	
	600	400	TM2064K		TM2064VK	EF6043	EF6040
	800		TM2084K	TM2084FV4K	TM2084VK	EF8042	EF8040
	1000		TM2004K	TM2004FV5K		EF1042	EF1040
	1200			TM2024K		2 x EF6043	2 x EF6040
	1600			TM2074K		2 x EF8042	2 x EF8040
1200	600	300	TM2263K			EF6032N	
	800			TM2283FV4K		EF8032N	
	1200			TM2223K		2 x EF6032N	
	600	400	TM2264K		TM2264VK	EF6043	EF6040
	800		TM2284K		TM2284VK	EF8042	EF8040
	1000		TM2204K		TM2204VK	EF1042	EF1040
	1200			TM2224K		2 x EF6043	2 x EF6040

(*) Полезная высота для установки оборудования на 100 мм меньше внешнего габарита корпуса шкафа, к которому необходимо добавить размеры цоколя (В=100 мм).

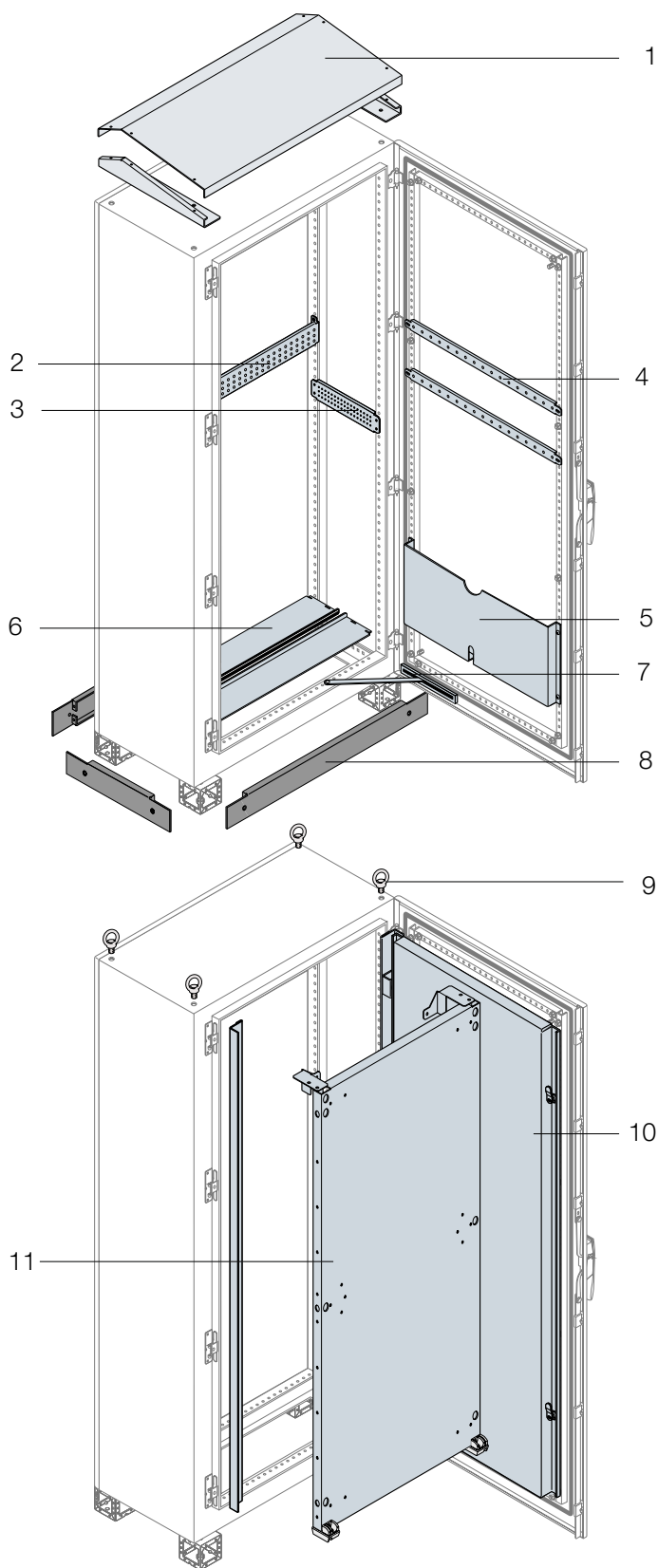


Фланцы цоколя		Внутренняя плата		Внутренняя дверь	Верт. стойки для DIN-реек	19 дюймовая рама
перед/зад	боковая	Монтажная плата	Дополнительная монтажная плата	цвет RAL7035 «апельсиновая кожа»		
ZN6000	ZN3011	EA1060	EA5060	TF1060K	MD1000	TK1000
ZN8000		EA1080	EA5082	TF1080K	MD1000	
ZN1000		EA1010	EA5010	TF1010K		
ZN6000	ZN4011	EA1060	EA5060	TF1060K	MD1000	TK1000
ZN8000		EA1080	EA5082	TF1080K	MD1000	
ZN1000		EA1010	EA5010	TF1010K		
ZN1200		EA1012				
2 x ZN8000		EA1016				
ZN6000	ZN3011	EA1260	EA5260	TF1260K	MD1200	TK1200
ZN8000		EA1280	EA5280	TF1280K	MD1200	
ZN1200		EA1213				
ZN6000	ZN4011	EA1260	EA5260	TF1260K	MD1200	TK1200
ZN8000		EA1280	EA5280	TF1280K	MD1200	
ZN1000		EA1210	EA5210	TF1210K		
ZN1200		EA1213				

Шкафы АМ2

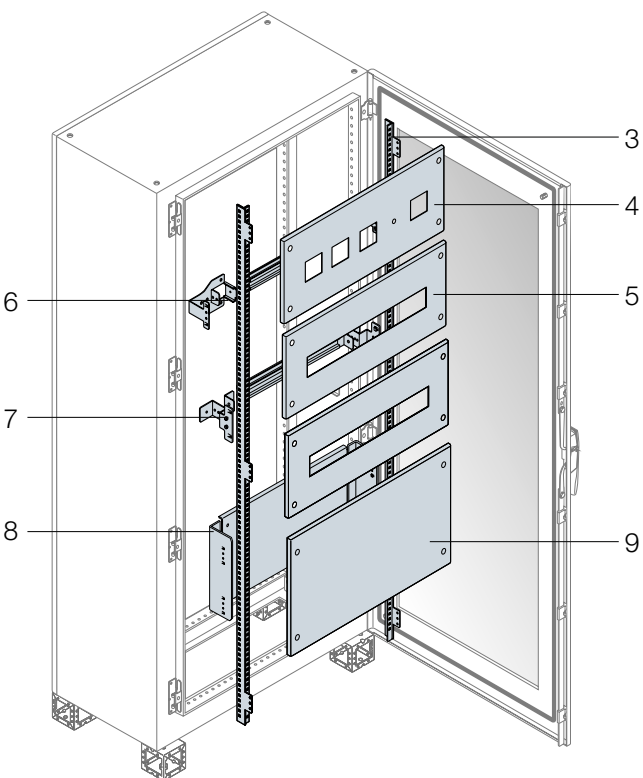
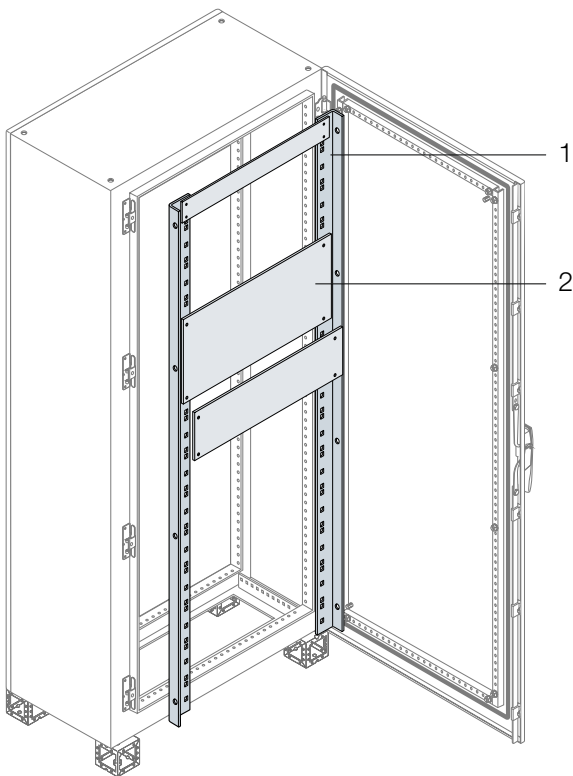
Данные для заказа

4



1	Крыша для защиты от дождя	
	Страница.....	4/32
2	Поперечные профили для устанавливаемого сзади дополнительного оборудования	
	Страница.....	4/17
3	Поперечные профили для устанавливаемого сбоку дополнительного оборудования	
	Страница.....	4/17
4	Усиленные профили дверей	
	Страница.....	4/32
5	Карман для документов	
	Страница.....	4/32
6	Фланцы кабельного ввода	
	Страница.....	4/15
7	Устройство блокировки двери	
	Страница.....	4/29
8	Фланцы цоколя	
	Страница.....	4/13
9	Петли для подъема	
	Страница.....	4/29
10	Внутренняя дверь	
	Страница.....	4/16
11	Монтажная плата	
	Страница.....	4/19

> Таблица быстрого выбора стр. 4/6 > Подробная техническая информация стр. 8/1 > Габаритные размеры стр. 9/1



1
19 дюймовая рама
 Страница..... 4/28

2
Глухие компенсационные панели
 Страница..... 4/28

3
Вертикальные стойки для DIN-рейки
 Страница..... 4/22

4
Панели для измерительных приборов
 Страница..... 4/25

5
Панели для модульного оборудования
 Страница..... 4/23

6
Комплект для установки оборудования на DIN-рейку 18/29 модулей
 Страница..... 4/22

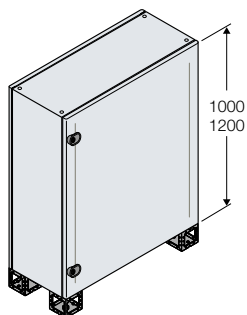
7
Комплект для установки оборудования на DIN-рейку 24/36 модулей
 Страница..... 4/22

8
Глухая монтажная плата для установки оборудования
 Страница..... 4/23

9
Глухие панели для оборудования
 Страница..... 4/24

Шкафы АМ2

Данные для заказа



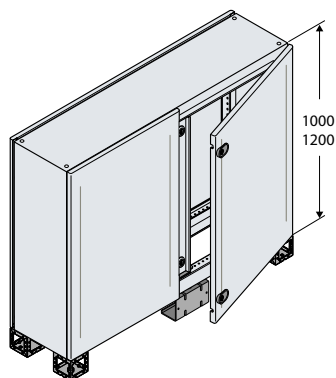
4

Конструкция

Шкаф с глухой дверью

Моноблочная конструкция укомплектована несъемными боковыми панелями и крышей, перенавешиваемой глухой дверью, задней панелью и цоколем В=100 мм, состоящим из четырех уголков. Может быть укомплектована фланцами цоколя, нижними панелями для ввода кабеля, монтажной платой и другими аксессуарами.

Шкаф с глухой дверью					
Размеры, мм					
В	Ш	Г	Код		Упаковка, шт.
1000	600	300	TM2063K		1/1
	800	300	TM2083K		1/1
	600	400	TM2064K		1/1
	800	400	TM2084K		1/1
	1000	400	TM2004K		1/1
1200	600	300	TM2263K		1/1
	600	400	TM2264K		1/1
	800	400	TM2284K		1/1
	1000	400	TM2204K		1/1



Конструкция

Шкафы с двустворчатой глухой дверью, закрываемой внахлест

Моноблочная конструкция укомплектована несъемными боковыми панелями и крышей, перенавешиваемыми глухими двустворчатыми дверями, закрываемыми внахлест, задней панелью и цоколем В=100 мм, состоящим из четырех уголков.

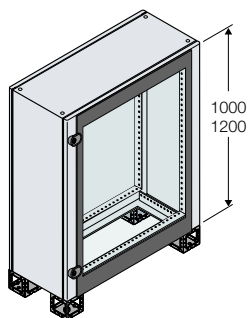
Может быть укомплектована фланцами цоколя, нижними панелями для ввода кабеля, монтажной панелью и другим внутренним оборудованием.

Шкаф с двустворчатой глухой дверью

Размеры, мм					
В	Ш	Г	Код		Упаковка, шт.
1000	800	300	TM2083FV4K		1/1
	1000	300	TM2003FV5K		1/1
	800	400	TM2084FV4K		1/1
	1000	400	TM2004FV5K		1/1
	1200	400	TM2024K		1/1
	1600	400	TM2074K		1/1
1200	800	300	TM2283FV4K		1/1
	1200	300	TM2223K		1/1
	1000	400	TM2204FV5K		1/1
	1200	400	TM2224K		1/1

Шкафы AM2

Данные для заказа



4

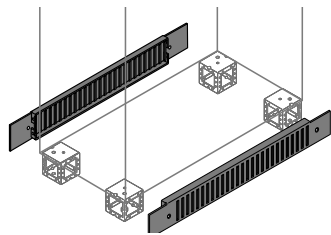
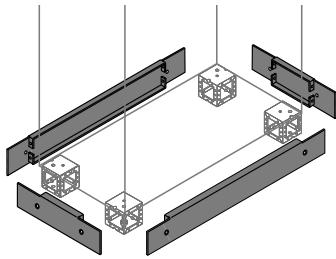
Конструкция

Шкафы с остекленной дверью

Моноблочная конструкция укомплектована несъемными боковыми панелями и крышей, перенавешиваемой остекленной дверью, задней панелью и цоколем В=100 мм, состоящим из четырех уголков. Может быть укомплектована фланцами цоколя, нижними панелями для ввода кабеля, монтажной платой и другими аксессуарами.

Шкаф с остекленной дверью

Размеры, мм				Код	Упаковка, шт.
В	Ш	Г			
1000	600	400		TM2064VK	1/1
	800	400		TM2084VK	1/1
1200	600	400		TM2264VK	1/1
	800	400		TM2284VK	1/1
	1000	400		TM2204VK	1/1



Конструкция

Фланцы передние/ задние В=100 мм

Съемные фланцы цоколя изготовлены из стального листа толщиной 1,0/1,0 мм, окрашены в цвет RAL 7012 (не являются несущими элементами).

Размеры, мм						Упаковка, шт.
В	Ш	Г	Код			
Глухие фланцы						
Пара фланцев, пер./зад.	100	600	ZN6000*		1/2	
Пара фланцев, пер./зад.		800	ZN8000*		1/2	
Пара фланцев, пер./зад.		1000	ZN1000		1/2	
Пара фланцев, пер./зад.		1200	ZN1200		1/2	
Пара боковых фланцев	100	300	ZN3011		1/2	
Пара боковых фланцев		400	ZN4011		1/2	
Пара боковых фланцев		500	ZN5011		1/2	
Вентилируемые фланцы						
Пара вентиляруемых фланцев, пер./зад.	100	600	ZN0006**		1/2	
Пара вентиляруемых фланцев, пер./зад.		800	ZN0008**		1/2	
Пара вентиляруемых фланцев, пер./зад.		1000	ZN0010		1/2	

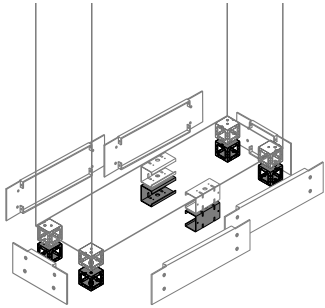
* для шкафов шириной Ш=1200/1600 мм следует заказать 2 фланца ZN6000/ZN8000 с промежуточным элементом цоколя only in combination with code ZN1020 (intermediate plinth).

** AM2 structure W=1200/1600mm are not provided with intermediate plinth. It is possible to use No.2 flanges ZN0006/ZN0008 only in combination with code ZN1020 (intermediate plinth).

Шкафы AM2

Данные для заказа

4

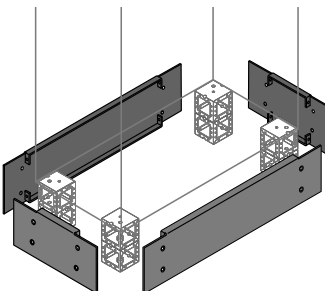


Конструкция

Дополнительный цоколь

Чтобы получить цоколь высотой 200 мм, закажите комплект уголков В = 100 мм, которые будут добавлены к уже имеющимся в конструкции уголкам (В = 100 мм) для каждой стороны шкафа.

Описание	Размеры, мм		Код	Упаковка, шт.
	Ш	В		
Угловые элементы толщиной 2,5/1,0 (4 шт.)	100		ZN1010	1/4
Угловые элементы толщиной 2,5/1,0 для промежуточного цоколя (2 шт.)	100		ZN1020	1/2



Фланцы цоколя В = 200 мм

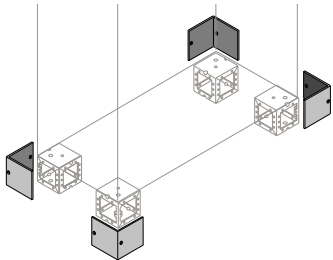
Съемные фланцы цоколя изготовлены из стального листа толщиной 1,0/1,0 мм, окрашены в цвет RAL 7012 (не являются несущими элементами).

Описание	Размеры, мм		Код	Упаковка, шт.
	В	Ш		
Глухие фланцы В = 200 мм для цоколя высотой 200 мм.				
Пара фланцев, пер./зад.	200	600	ZN6002	1/2
Пара фланцев, пер./зад.		800	ZN8002*	1/2
Пара фланцев, пер./зад.		1000	ZN1002	1/2
Пара боковых фланцев	200	400	ZN4002	1/2
Пара боковых фланцев		500	ZN5002	1/2

* Для шкафов шириной Ш=1600 мм следует заказать 2 фланца ZN8000 in addition to code ZN1020 (2 pcs.)

As an alternative, it is possible to use No. 2 pairs of flanges ZN1200 (H=100mm).

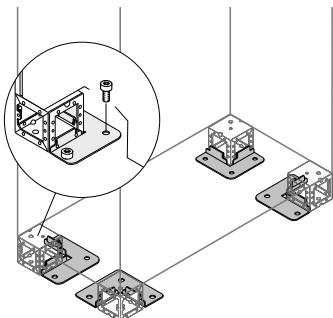
Side flanges are only available with H=100mm.



Крышки L-образной формы для угловых элементов цоколя

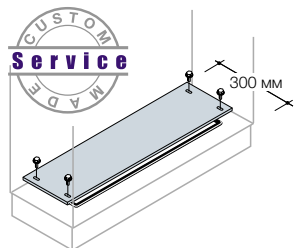
Позволяют закрыть цоколь в случае неиспользования фланцев.

Описание	Размеры, мм		Код	Упаковка, шт.
	В	Ш		
Крышка для цоколя (4 шт.)	100		ZN1040	1/4

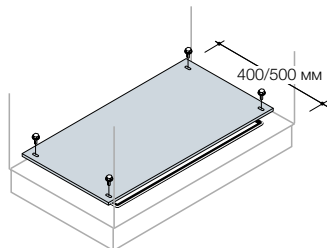


Кронштейны для крепления к полу

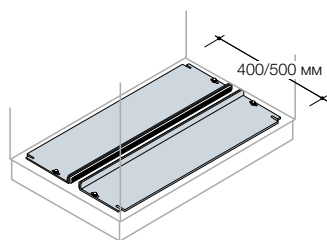
Описание	Размеры, мм		Код	Упаковка, шт.
	В	Ш		
Кронштейны для крепления к полу (4 шт.)			ZN1041	1/4



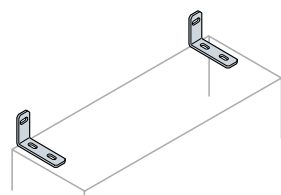
EF6032N-EF8032N-EF1032N



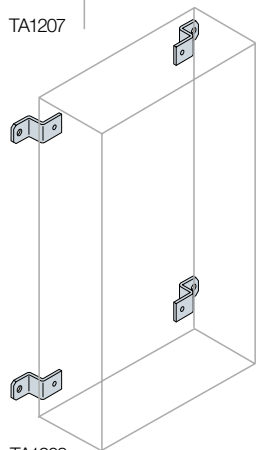
EF6043-EF8042-EF1042-EF6052
EF8052-EF1052



EF6040-EF8040-EF1040-EF6050
EF8050-EF1053



TA1207



TA1208

Конструкция

Фланцы кабельного ввода

Фланцы скользящего типа толщиной 2,0/1,0 мм, из оцинкованной стали предназначены для шкафов с глубиной 400/500 мм и неподвижные — для шкафов глубиной 300/400/500 мм.

Толщина модульных фланцев составляет 1,5/1,0 мм, а для фиксированного/скользящего фланца – 2,0/1,0 мм.

Размеры, мм		Код	Услуга изготовления на заказ		Упаковка, шт.
L	P				
Скользящие фланцы для ввода кабелей					
600	400	EF6040 ⁽¹⁾			1/1
800	400	EF8040 ⁽²⁾			1/1
1000	400	EF1040			1/1
600	500	EF6050 ⁽¹⁾			1/1
800	500	EF8050 ⁽²⁾			1/1
1000	500	EF1053			1/1
Неподвижные фланцы кабельного ввода					
600	300	EF6032N ⁽¹⁾	EF6032NM		1/1
800	300	EF8032N ⁽²⁾	EF8032NM		1/1
1000	300	EF1032N	EF1032NM		1/1
600	400	EF6043 ⁽¹⁾			1/1
800	400	EF8042 ⁽²⁾			1/1
1000	400	EF1042			1/1
600	500	EF6052 ⁽¹⁾			1/1
800	500	EF8052 ⁽²⁾			1/1
1000	500	EF1052			1/1

* Код действителен только для шкафов заводской сборки.

⁽¹⁾ Для конструкций шириной Ш=1200 мм следует заказывать 2 шт.

⁽²⁾ Для конструкций шириной Ш=1600 мм следует заказывать 2 шт.

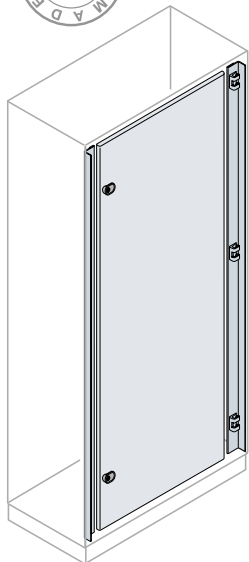
Кронштейны для крепления к стене

Предназначены для монтажа на стену компактных версий шкафов и фиксации к стене напольных шкафов.

Описание	Код		Упаковка, шт.
Кронштейны для фиксации к стене (2 шт.)	TA1207		1/2
Опорные кронштейны (4 шт.), нагрузка до 250кг	TA1208		1/4

Шкафы АМ2

Данные для заказа



4

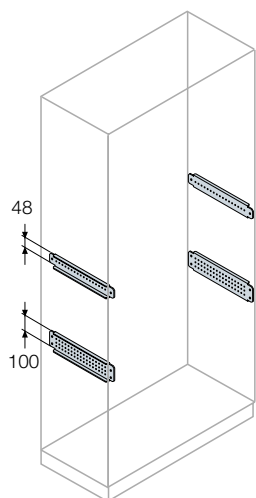
Конструкция

Внутренние двери

Внутренняя дверь из листовой стали 1,5 мм, укомплектована профилем усиления, рамой, петлями и двумя замками под ключ с двойной бородкой (стр.4/38). Используется только для вариантов шкафов с одностворчатой дверью.

Размеры, мм		Код	Услуга изготовления на заказ	Упаковка, шт.
В	Ш			
Внутренняя дверь				
1000	600	TF1060K		1/1
	800	TF1080K		1/1
	1000	TF1010K		1/1
1200	600	TF1260K		1/1
	800	TF1280K		1/1
	1000	TF1210K		1/1

* Код действителен только для шкафов заводской сборки.

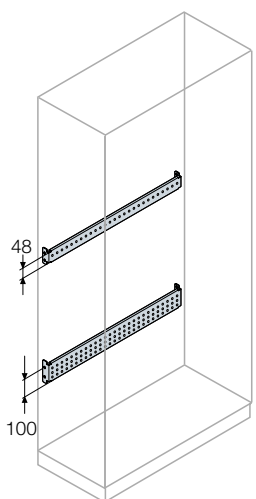


Конструкция

Поперечные профили

Поперечные элементы универсальные изготовлены из оцинкованной листовой стали толщиной 2,0 мм, В=48/100 мм, перфорированные, с круглыми и квадратными отверстиями с шагом 25 мм. Они могут крепиться на боковой поверхности шкафа в соответствии с его глубиной.

Описание	Размеры, мм		Код	Упаковка, шт.
	Г	В		
Поперечные профили В=48 мм				
Поперечный элемент для крепления аксессуаров (2 шт.)	300	48	TS1003	1/2
Поперечный элемент для крепления аксессуаров (2 шт.)	400	48	TS1004	1/2
Поперечный элемент для крепления аксессуаров (2 шт.)	500	48	TS1005	1/2
Поперечные профили В=100 мм				
Поперечный элемент для крепления аксессуаров спереди (2 шт.)	300	100	TS2003	1/2
Поперечный элемент для крепления аксессуаров спереди (2 шт.)	400	100	TS2004	1/2
Поперечный элемент для крепления аксессуаров спереди (2 шт.)	500	100	TS2005	1/2



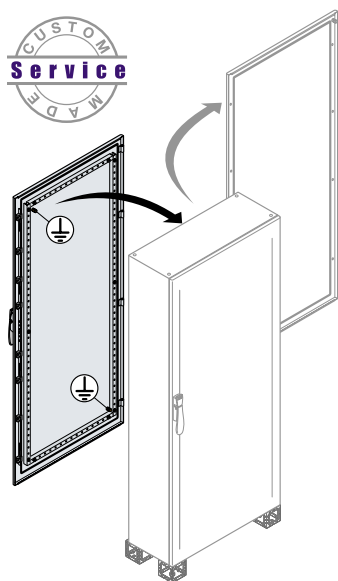
Задние поперечные профили

Многофункциональные профили из оцинкованного листа толщиной 2,0 мм для крепления аксессуаров.

Описание	Размеры, мм		Код	Упаковка, шт.
	Ш	В		
Задние поперечные профили В=48 мм				
Поперечный элемент для крепления аксессуаров спереди (2 шт.)	600	48	EB0600	1/2
Поперечный элемент для крепления аксессуаров спереди (2 шт.)	800	48	EB0800	1/2
Поперечный элемент для крепления аксессуаров спереди (2 шт.)	1000	48	EB1000	1/2
Поперечный элемент для крепления аксессуаров спереди (2 шт.)	1200	48	EB1200	1/2
Задние поперечные профили В=100 мм				
Поперечный элемент для крепления аксессуаров спереди (2 шт.)	600	100	EB0660	1/2
Поперечный элемент для крепления аксессуаров спереди (2 шт.)	800	100	EB0880	1/2
Поперечный элемент для крепления аксессуаров спереди (2 шт.)	1000	100	EB1010	1/2
Поперечный элемент для крепления аксессуаров спереди (2 шт.)	1200	100	EB1020	1/2

Шкафы АМ2

Данные для заказа



Конструкция

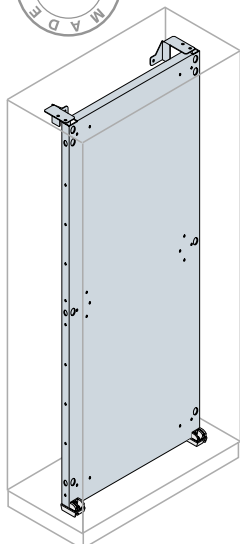
Замена задней стенки шкафа дополнительной дверью

Этот вариант поставки предусматривает замену задней панели шкафа глухой дополнительной дверью, которая устанавливается непосредственно на заводе-производителе. Также возможен вариант поставки с двухстворчатой дверью там, где это предусмотрено.

4

Описание	Размеры, мм		Услуга изготовления на заказ	Упаковка, шт.
	В	Ш		
Запасная задняя дверь, глухая	1000	600	ТС1006KMT	1/1
Запасная задняя дверь, глухая		800	ТС1008KMT	1/1
Запасная задняя дверь, глухая		1000	ТС1010KMT	1/1
Запасная задняя двухстворчатая дверь, глухая		400+400	ТС1008DKMT	1/1
Запасная задняя двухстворчатая дверь, глухая		500+500	ТС1010DKMT	1/1
Запасная задняя двухстворчатая дверь, глухая		600+600	ТС1012DKMT	1/1
Запасная задняя двухстворчатая дверь, глухая		800+800	ТС1016DKMT	
Запасная задняя дверь, глухая	1200	600	ТС1206KMT	1/1
Запасная задняя дверь, глухая		800	ТС1208KMT	1/1
Запасная задняя дверь, глухая		1000	ТС1210KMT	1/1
Запасная задняя двухстворчатая дверь, глухая		400+400	ТС1208DKMT	1/1
Запасная задняя двухстворчатая дверь, глухая		500+500	ТС1210DKMT	1/1
Запасная задняя двухстворчатая дверь, глухая		600+600	ТС1212DKMT	1/1

* Код действителен только для шкафов заводской сборки.



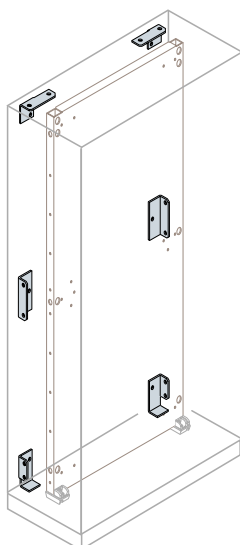
Монтажные платы

Монтажная плата

Плата из оцинкованной стали толщиной 2,5 мм, которые могут быть уставлены спереди/сзади. Креплятся к конструкции с помощью направляющих, обеспечивающих скольжение и фиксацию.

Размеры, мм		Код	Услуга изготовления на заказ		Упаковка, шт.
В	Ш				
Монтажная панель					
1000	600	EA1060			1/1
	800	EA1080			1/1
	1000	EA1010			1/1
	1200	EA1012			1/1
	1600	EA1016			1/1
1200	600	EA1260			1/1
	800	EA1280			1/1
	1000	EA1210			1/1
	1200	EA1213			1/1

* Код действителен только для шкафов заводской сборки.

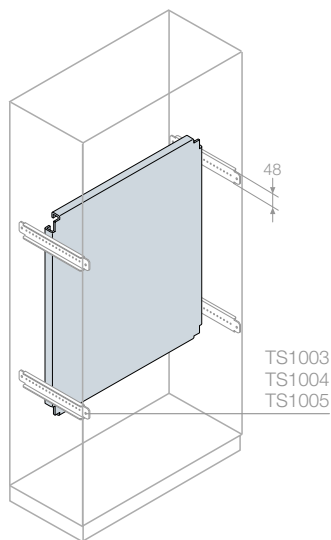


Комплект для установки монтажной панели в глубине шкафа

Описание	Код	Упаковка, шт.
Комплект для установки монтажной платы в глубине шкафа	EA5100	1/1

Шкафы AM2

Данные для заказа



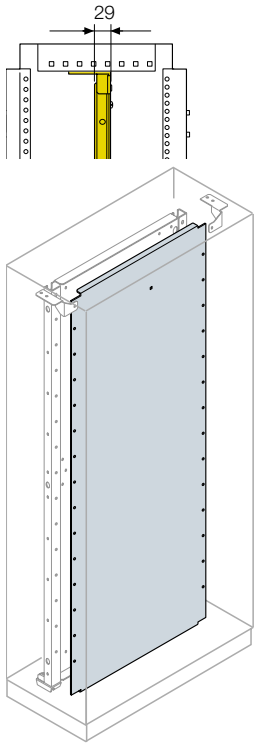
4

Монтажные платы

Монтажная плата уменьшенной высоты

Дополнительная плата изготовлена из оцинкованной стали толщиной 2,5 мм и может быть установлена как спереди, так и сзади, в зависимости от ширины шкафа. Плата крепится к конструкции с помощью поперечных профилей В=48 мм (TS...).

Описание	Размеры, мм		Код		Упаковка, шт.
	В	Ш			
Монтажная плата уменьшенной высоты	200	600	EA2062		1/1
Монтажная плата уменьшенной высоты	300		EA3061		1/1
Монтажная плата уменьшенной высоты	400		EA4061		1/1
Монтажная плата уменьшенной высоты	500		EA5061		1/1
Монтажная плата уменьшенной высоты	600		EA6061		1/1
Монтажная плата уменьшенной высоты	800		EA8061		1/1
Монтажная плата уменьшенной высоты	1000		EA1061		1/1
Монтажная плата уменьшенной высоты	200	800	EA2081		1/1
Монтажная плата уменьшенной высоты	300		EA3081		1/1
Монтажная плата уменьшенной высоты	400		EA4081		1/1
Монтажная плата уменьшенной высоты	500		EA5081		1/1
Монтажная плата уменьшенной высоты	600		EA6081		1/1
Монтажная плата уменьшенной высоты	800		EA8081		1/1
Монтажная плата уменьшенной высоты	1000		EA1081		1/1



Монтажные платы

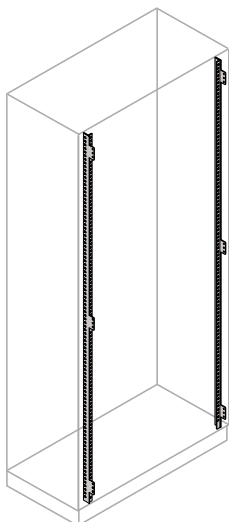
Дополнительная монтажная плата

Дополнительная монтажная плата со значительно уменьшенными габаритными размерами по глубине позволяет монтировать компоненты с обеих сторон (как спереди на основной монтажной плате, так и сзади на дополнительной). Дополнительная плата изготовлена из оцинкованной стали толщиной 2,5 мм. В комплекте с платой идут опоры для фиксации.

Описание	Размеры, мм		Код		Упаковка, шт.
	В	Ш			
Дополнительная монтажная плата	1000	600	EA5060		1/1
Дополнительная монтажная плата		800	EA5082		1/1
Дополнительная монтажная плата		1000	EA5010		1/1
Дополнительная монтажная плата	1200	600	EA5260		1/1
Дополнительная монтажная плата		800	EA5280		1/1
Дополнительная монтажная плата		1000	EA5210		1/1

Шкафы AM2

Данные для заказа



4

Оборудование для модульных устройств

Крепежные стойки для DIN-реек

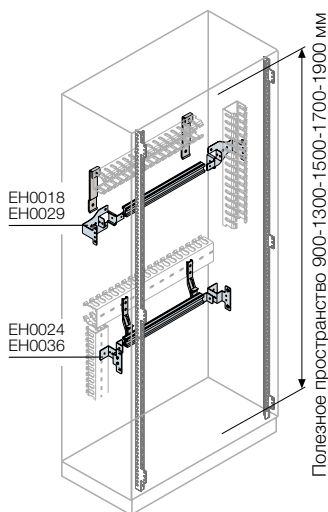
Крепежные стойки изготовлены из оцинкованной стали толщиной 2,0 мм и крепятся в передней части корпуса шкафа на вертикальные направляющие. Подходят для применения со шкафами шириной 600 и 800 мм.

Описание	Размеры, мм		Упаковка, шт.
	В	Код	
Вертикальные стойки для модульного устройства (2шт.)	1000	MD1000	1/2
Вертикальные стойки для модульного устройства (2шт.)	1200	MD1200	1/2

Со стойками для DIN-реек недопустим монтаж поперечных профилей в направлении по глубине (TS... на стр. 4/17).

Комплект для установки оборудования на DIN-рейку 18/29 модулей

Комплект состоит из двухсторонней алюминиевой рейки (DIN 35), укомплектованной фигурными кронштейнами для крепления к ним перфорированных кабель-каналов (макс. 60x80 мм). DIN-рейки крепятся непосредственно на крепежные стойки MD.. и способны вмещать 18 и 29 модулей при ширине 600 мм и 800 мм соответственно, при этом доступ к проводке осуществляется спереди. Также существует возможность регулировки DIN-реек по глубине, что в свою очередь позволяет устанавливать стационарные автоматические выключатели в литом корпусе Tmax XT1 - XT3. Полезная высота для установки устройств в шкаф меньше указанного внешнего размера шкафа на 100 мм.



Описание	Размеры, мм		Упаковка, шт.
	Ш	Код	
Комплект DIN-реек с опорами для крепления переднего кабель-канала (макс. 60x80 мм)			
DIN-рейка + крепежные кронштейны (18 мод. DIN)	600	EH0018	1/1
DIN-рейка + крепежные кронштейны (29 мод. DIN)	800	EH0029	1/1

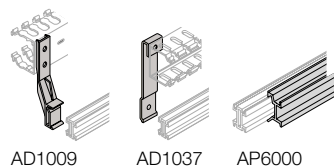
Комплект для установки 24/36 DIN-модулей

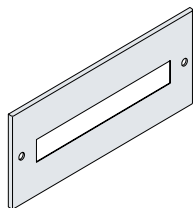
Характеристики аналогичны предыдущим комплектам, за исключением возможности установки на DIN-рейки 24 и 36 модулей, а также доступа к проводке, осуществляемого сзади.

Описание	Размеры, мм		Упаковка, шт.
	Ш	Код	
Комплект DIN-реек с опорами для крепления переднего кабель-канала (макс. 60x80 мм)			
DIN-рейка + крепежные кронштейны (24 мод. DIN)	600	EH0024	1/1
DIN-рейка + крепежные кронштейны (36 мод. DIN)	800	EH0036	1/1

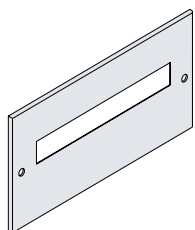
Аксессуары для DIN-рейки

Описание	Код	Упаковка, шт.
Держатели перфорированных кабельных каналов		
Пластиковые держатели для горизонтальной уст. каналов (4 шт.)	AD1009	1/4
Металлические держатели для горизонтальной уст. каналов (4 шт.)	AD1037	1/4
Адаптер глубины		
Адаптер глубины для Tmax T1-T2-T3-XT1-XT3 (1шт.) Ш=600 мм	AP6000	1/4

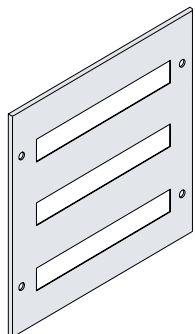




EH1518K-EH2018K-EH1529K
EH2029K-EH1524K-EH2024K
EH1536K-EH2036K



EH3018K-EH3029K



EH6018K-EH6029K-EH6025K
EH6036K

Оборудование для модульных устройств

Панели для модульных устройств

Панели из листовой стали толщиной 1,2 мм (Ш=600 мм) и 15/10 мм (Ш=800 мм) с вырезом под модульные устройства, окрашенные в цвет RAL7035, оборудованы быстрым креплением, подготовленным к установке на петлях с помощью аксессуара EH1889. Полезная высота для установки устройств в шкаф меньше указанного внешнего размера шкафа на 100 мм.

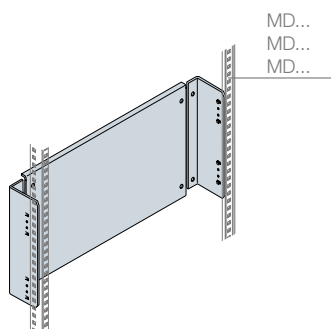
Описание	Габаритные размеры (мм)		Код	Упаковка, шт.
	В	Ш		
Панель на 18 DIN-мод.	150	600	EH1518K	1/1
	200	600	EH2018K	1/1
Панель на 18 DIN-мод. со смещением от центра	300	600	EH3018K	1/1
Панель на 54 DIN-мод. (3 ряда x 18 DIN-мод.)	600	600	EH6018K	1/1
Панель на 29 DIN-мод.	150	800	EH1529K	1/1
	200	800	EH2029K	1/1
Панель на 29 DIN-мод. со смещением от центра	300	800	EH3029K	1/1
Панель на 87 DIN-мод. (3 ряда x 29 DIN-мод.)	600	800	EH6029K	1/1
Панель на 24 DIN-мод.	150	600	EH1524K	1/1
	200	600	EH2024K	1/1
Панель на 72 DIN-мод. (3 ряда x 24 DIN-мод.)	600	600	EH6025K	1/1
Панель на 36 DIN-мод.	150	800	EH1536K	1/1
	200	800	EH2036K	1/1
Панель на 108 DIN-мод. (3 ряда x 36 DIN-мод.)	600	800	EH6036K	1/1

Крышка Tmax XT для DIN-рейки

Описание	Код	Упаковка, шт.
Крышка для монтажа Tmax XT1 3P на DIN-рейке	AD3301	1/1
Крышка для монтажа Tmax XT1 4P на DIN-рейке	AD3302	1/1
Крышка для монтажа Tmax XT3 3P на DIN-рейке	AD3303	1/1
Крышка для монтажа Tmax XT3 4P на DIN-рейке	AD3304	1/1

Модульная плата для установки аппаратов

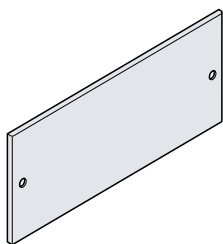
Модульная плата для установки аппаратов толщиной 1,5 мм, крепится непосредственно на стойки MD... Полезная высота для установки устройств в шкаф меньше указанного внешнего размера шкафа на 100 мм.



Описание	Размеры, мм		Код	Упаковка, шт.
	В	Ш		
Модульная плата для установки аппаратов	200		EH2065	1/1
Модульная плата для установки аппаратов	300	600	EH3065	1/1
Модульная плата для установки аппаратов	400		EH4065	1/1
Модульная плата для установки аппаратов	200		EH2085	1/1
Модульная плата для установки аппаратов	300	800	EH3085	1/1
Модульная плата для установки аппаратов	400		EH4085	1/1

Шкафы AM2

Данные для заказа

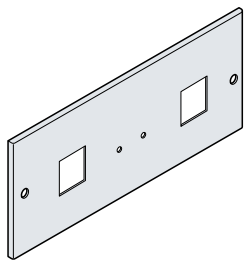


Оборудование для модульных устройств

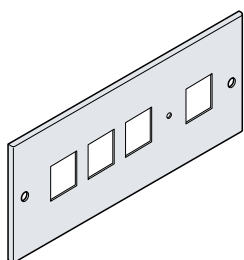
Глухие панели для оборудования

Глухие панели из листовой стали толщиной 1,2 мм (Ш=600 мм) и 1,5 мм (Ш=800 мм), окрашенные в цвет RAL7035, оборудованы быстрым креплением, подготовленным к установке на петлях с помощью аксессуара EH1889. Полезная высота для установки устройств в шкаф меньше указанного внешнего размера шкафа на 100 мм.

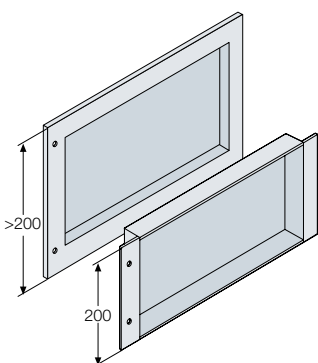
Описание	Размеры, мм		Код	Упаковка, шт.
	В	Ш		
Глухая панель	50	600	EH0562K	1/1
Глухая панель	100		EH1062K	1/1
Глухая панель	150		EH1562K	1/1
Глухая панель	200		EH2062K	1/1
Глухая панель	300		EH3063K	1/1
Глухая панель	400		EH4062K	1/1
Глухая панель	500		EH5062K	1/1
Глухая панель	600		EH6062K	1/1
Глухая панель	50	800	EH0582K	1/1
Глухая панель	100		EH1082K	1/1
Глухая панель	150		EH1582K	1/1
Глухая панель	200		EH2082K	1/1
Глухая панель	300		EH3082K	1/1
Глухая панель	400		EH4082K	1/1
Глухая панель	500		EH5082K	1/1
Глухая панель	600		EH6082K	1/1



ЕН2272К-ЕН2297К-ЕН3272К
ЕН3296К



ЕН2472К-ЕН3472К-ЕН3496К



Оборудование для модульных устройств

Панель для измерительных приборов

Панель из листовой стали толщиной 1,2 мм с вырезом под модульные устройства, окрашенные в цвет RAL7035, оборудованы быстрым креплением, подготовленным к установке на петлях с помощью аксессуара ЕН1889. Полезная высота для установки устройств в шкаф меньше указанного внешнего размера шкафа на 100 мм.

Описание	Размеры, мм		Код	Упаковка, шт.
	В	Ш		
Панель для изм. приборов 72x72 мм (2 шт.)	200		ЕН2272К	1/1
Панель для изм. приборов 72x72 мм (4 шт.)	200	600	ЕН2472К	1/1
Панель для изм. приборов 96x96 мм (2 шт.)	200		ЕН2297К	1/1
Панель для изм. приборов 72x72 мм (2 шт.)	200		ЕН3272К	1/1
Панель для изм. приборов 96x96 мм (2 шт.)	200	800	ЕН3296К	1/1
Панель для изм. приборов 72x72 мм (2 шт.)	200		ЕН3472К	1/1
Панель для изм. приборов 96x96 мм (2 шт.)	200		ЕН3496К	1/1

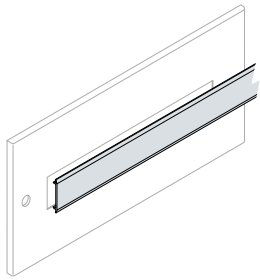
Утопленные глухие панели

Глухие панели из листовой стали толщиной 1,2 мм (Ш=600 мм) и 1,5 мм (Ш=800 мм), окрашенные в цвет RAL7035, оборудованы быстрым креплением, подготовленным к установке на петлях с помощью аксессуара ЕН1889. Полезная высота для установки устройств в шкаф меньше указанного внешнего размера шкафа на 100 мм.

Описание	Размеры, мм		Код	Упаковка, шт.
	В	Ш		
Утопленная глухая панель	200	600	ЕН2063К	1/1
Утопленная глухая панель		800	ЕН2083К	1/1
Утопленная глухая панель	300	600	ЕН3064К	1/1
Утопленная глухая панель		800	ЕН3083К	1/1
Утопленная глухая панель	400	600	ЕН4064К	1/1
Утопленная глухая панель		800	ЕН4083К	1/1
Утопленная глухая панель	500	600	ЕН5063К	1/1
Утопленная глухая панель		800	ЕН5084К	1/1
Утопленная глухая панель	600	600	ЕН6063К	1/1
Утопленная глухая панель		800	ЕН6084К	1/1

Шкафы AM2

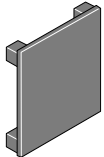
Данные для заказа



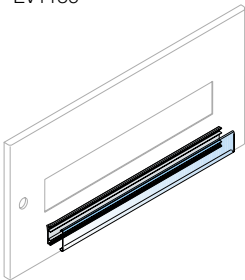
4



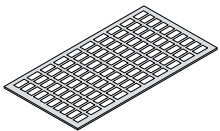
EV1137



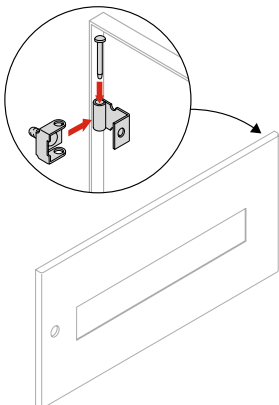
EV1135
EV1136



AD1101-AD1102
AD1103-AD1104



EH2118-EH2129
AD1600-AD1800



Оборудование для модульных устройств

Аксессуары для модульных панелей

Заглушка для закрытия отверстий, цвет RAL7035

Описание	Код	Упаковка, шт.
Заглушка Ш = 2000 мм, цвет серый RAL7035, 10 шт.	AD1086	1/10
Заглушка 24 DIN модуля, цвет серый RAL7035, Ш=600 мм, 3 шт.	AD1088	1/3
Заглушка 36 DIN модулей, цвет серый RAL7035, Ш=800 мм, 3 шт.	AD1089	1/3

Заглушки для отверстий измерительных приборов

Описание	Код	Упаковка, шт.
Заглушки для отверстий измерительных приборов 72x72 мм, 10 шт.	EV1135	1/10
Заглушки для отверстий измерительных приборов 96x96 мм, 5 шт.	EV1136	1/5
Заглушки для кнопок 22 мм (50 шт.)	EV1137	1/50

Клейкие держатели маркировок

Описание	Размеры, мм		Код	Упаковка, шт.
	Ш	Ш		
Держатели маркировки 18 DIN мод. 20 шт.	325		EH2118	1/20
Держатели маркировки 29 DIN мод. 20 шт.	525		EH2129	1/20
Держатели маркировки 24 DIN мод. 20 шт.	432		AD1600	1/20
Держатели маркировки 36 DIN мод. 20 шт.	634		AD1800	1/20

Надписи на маркировку можно наносить используя систему Grafoplast

Описание	Кол-во DIN мод.	Код	Упаковка, шт.
Маркировка 1 DIN модуль, 288 шт.	1	AD1101 ⁽²⁾	1/288
Маркировка 2 DIN модуль, 192 шт.	2	AD1102 ⁽²⁾	1/192
Маркировка 3 DIN модуль, 96 шт.	3	AD1103 ⁽²⁾	1/96
Маркировка 4 DIN модуль, 96 шт.	4	AD1104 ⁽²⁾	1/96
Полоска - наклейка АВВ-AM2, Ш = 1000 мм (5 шт.)		TL1157	1/5

⁽²⁾ Надписи на маркировку можно наносить используя систему Grafoplast.

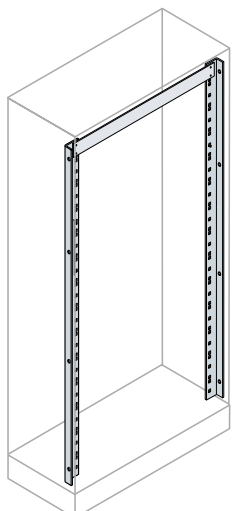
Петли для быстрого открывания панелей

Описание	Код	Упаковка, шт.
Петли для панелей (10 шт.)	EH1889 ⁽¹⁾	1/10
Устройства быстрой фиксации для передних панелей (5 шт.)	EH1890	1/5

⁽¹⁾ Использовать 2 петли для панелей В=150/200/300/400 мм, 3 петли для панелей В=500/600 мм.

Шкафы AM2

Данные для заказа



19 дюймовая рама

Рамы для фиксации оборудования 19 дюймов

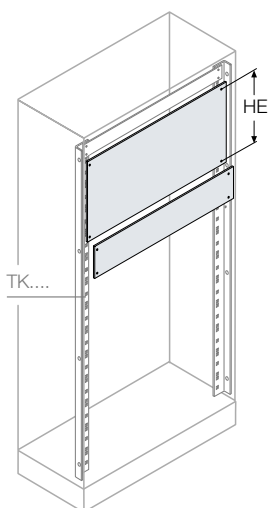
Крепежные стойки изготовлены из оцинкованной стали толщиной 2,0 мм и крепятся в передней части корпуса шкафа Ш=600 мм.

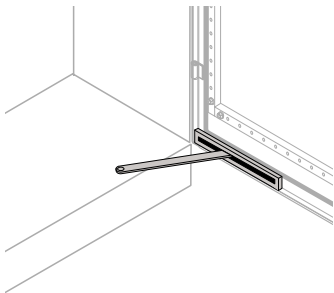
Описание	Размеры, мм		Упаковка, шт.
	В	Код	
Пара вертикальных стоек для фиксации оборудования 20 BE	1000	TK1000	1/2
Пара вертикальных стоек для фиксации оборудования 24 BE	1200	TK1200	1/2

Глухие панели из алюминия для рамы 19 дюймов

Глухие компенсационные панели изготавливаются из анодированного алюминия естественного непрозрачного цвета толщиной 3,0 мм с расстоянием между центрами отверстий 465 мм.

Описание	Размеры, мм		Упаковка, шт.
	В	Код	
Алюминиевая панель для рамы 19 дюймов, 1 BE	44,45	EG1991	1/1
Алюминиевая панель для рамы 19 дюймов, 2 BE	89	EG1902	1/1
Алюминиевая панель для рамы 19 дюймов, 3 BE	133	EG1903	1/1
Алюминиевая панель для рамы 19 дюймов, 4 BE	177,5	EG1904	1/1
Алюминиевая панель для рамы 19 дюймов, 5 BE	222	EG1905	1/1
Алюминиевая панель для рамы 19 дюймов, 6 BE	266,5	EG1906	1/1
Алюминиевая панель для рамы 19 дюймов, 7 BE	311	EG1907	1/1
Алюминиевая панель для рамы 19 дюймов, 8 BE	355,5	EG1908	1/1
Алюминиевая панель для рамы 19 дюймов, 9 BE	400	EG1909	1/1
Алюминиевая панель для рамы 19 дюймов, 10 BE	444,5	EG1910	1/1
Алюминиевая панель для рамы 19 дюймов, 11 BE	488	EG1911	1/1
Алюминиевая панель для рамы 19 дюймов, 12 BE	533	EG1912	1/1
Алюминиевая панель для рамы 19 дюймов, 13 BE	577,5	EG1913	1/1
Алюминиевая панель для рамы 19 дюймов, 14 BE	622	EG1914	1/1
Алюминиевая панель для рамы 19 дюймов, 15 BE	666	EG1915	1/1
Алюминиевая панель для рамы 19 дюймов, 16 BE	711	EG1916	1/1
Алюминиевая панель для рамы 19 дюймов, 17 BE	755,5	EG1917	1/1
Алюминиевая панель для рамы 19 дюймов, 18 BE	800	EG1918	1/1
Алюминиевая панель для рамы 19 дюймов, 19 BE	844,5	EG1999	1/1
Алюминиевая панель для рамы 19 дюймов, 20 BE	889	EG1920	1/1





Дополнительные устройства

Фиксатор открытой двери

Устройство, устанавливаемое только в вариантах с глухой дверью. Для вариантов с двустворчатыми дверями необходимы два устройства. Удерживает дверь в открытом положении.

Описание	Код	Упаковка, шт.
Фиксатор открытой двери	TA5510	1/1

Не может быть установлен при наличии внутренней двери, остекленной двери или модульной панели.

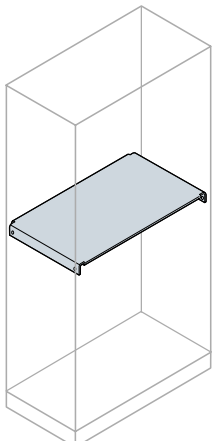
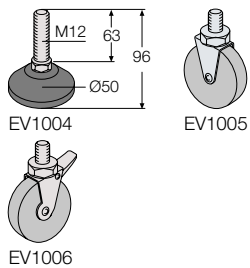
Петли для подъема

Позволяют транспортировать шкаф с помощью мостового крана. Крепятся непосредственно на крышку шкафа. Изготовлены из стали с белым гальваническим покрытием.

Описание	Код	Упаковка, шт.
Петли M12 для транспортировки шкафа Г=300 мм (2 шт.)	TA9600	1/2
Петли M12 для транспортировки шкафа Г=300 мм (4 шт.)	TA9601	1/4

Ножки и транспортировочные ролики

Описание	Код	Упаковка, шт.
Амортизирующие ножки для выравнивания по высоте M12, допустимая нагрузка 500 кг на каждую ножку (4 шт.)	EV1004	1/4
Транспортировочные ролики Ø 80 мм, допустимая нагрузка 70 кг на каждый ролик (4 шт.)	EV1005	1/4
Транспортировочные ролики с тормозами Ø 80 мм, допустимая нагрузка 70 кг на каждый ролик (4 шт.)	EV1006	1/4

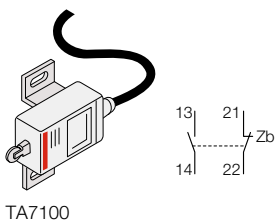


Горизонтальные перегородки

Перегорodka изготовлена из оцинкованной стали толщиной 1,5 мм. Позволяет разделить внутреннее пространство шкафа по горизонтали.

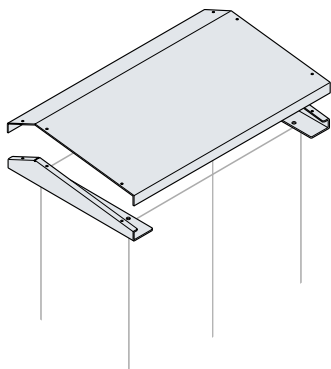
Описание	Размеры, мм		Код	Упаковка, шт.
	Д	Г		
Горизонтальная перегородка 600	600	300	TE6031	1/1
		400	TE6041	1/1
		500	TE6051	1/1
Горизонтальная перегородка 800	800	300	TE8031	1/1
		400	TE8041	1/1
		500	TE8051	1/1
Горизонтальная перегородка 1000	1000	300	TE1031	1/1
		400	TE1041	1/1
		500	TE1051	1/1

Недопустима установка с двустворчатой дверью Ш=800/1000 мм.



Шкафы АМ2

Данные для заказа



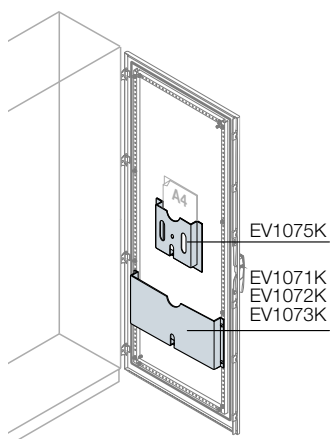
Дополнительные устройства

Антидождевая крыша

Предназначена для защиты от попадания различных жидкостей и дождя. Изготавливается из стали толщиной 1,5 мм, цвет RAL 7035 «апельсиновая кожа».

Описание	Размеры, мм		Код	Упаковка, шт.
	Д	Г		
Антидождевая крыша	600	300	ТР6030K	1/1
	600	400	ТР6040K	1/1
	600	500	ТР6050K	1/1
	800	300	ТР8030K	1/1
	800	400	ТР8040K	1/1
	800	500	ТР8050K	1/1
	1000	300	ТР1030K	1/1
	1000	400	ТР1040K	1/1
	1000	500	ТР1050K	1/1
	1200	300	ТР1230K	1/1
	1200	400	ТР1240K	1/1
	1200	500	ТР1250K	1/1

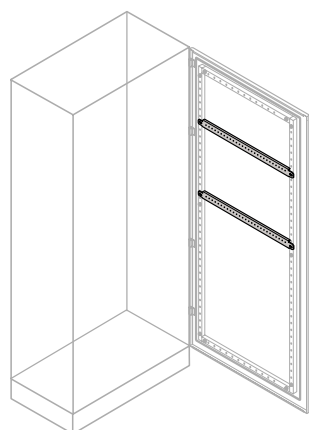
4



Карман для документов RAL 7035

Крепятся с внутренней стороны двери с помощью самоклеящихся поверхностей в случае варианта из пластика EV1075K или с помощью винтов на профильные рейки двери для вариантов из металла. Оба варианта окрашены в цвет RAL 7035.

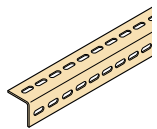
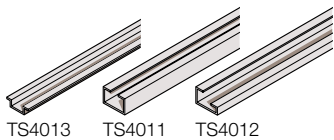
Описание	Код	Упаковка, шт.
Металлический карман для документации Ш = 600 мм	EV1071K	1/1
Металлический карман для документации Ш = 800 мм	EV1072K	1/1
Металлический карман для документации Ш = 1000 мм	EV1073K	1/1
Пластиковый карман для документов формата А4	EV1075K	1/1



Горизонтальные усиливающие профили для двери

Перфорированные профили изготовлены из оцинкованной листовой стали с шагом отверстий 25 мм, позволяют монтировать аксессуары общего назначения (например, кабель-каналы) с внутренней стороны глухих дверей. Крепятся на каркасе двери.

Описание	Размеры, мм		Код	Упаковка, шт.
	Ш	Д		
Горизонтальный профиль В = 35 мм (2 шт.)	600		ЕВ1041	1/2
Горизонтальный профиль В = 35 мм (2 шт.)	800		ЕВ1042	1/2
Горизонтальный профиль В = 35 мм (2 шт.)	1000		ЕВ1043	1/2



TS4000-TS4001-TS4002
TS4003-TS4004

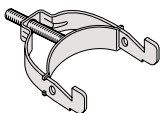
4

Дополнительные устройства

Профили для монтажа аксессуаров

Универсальный профили различных типов для установки любых компонентов или для фиксации кабелей.

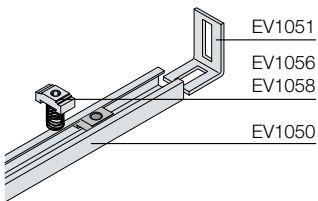
Описание	Размеры, мм		Код	Упаковка, шт.
	Ш	Д		
Профиль EN 5002 C30 (2 шт.)	2000		TS4011	1/2
Профиль EN G32 (2 шт.)	2000		TS4012	1/2
DIN-рейка EN 5022 35x7,5 мм (2 шт.)	2000		TS4013	1/2
Поперечный профиль универс. (2 шт.)	600		TS4000	1/2
Поперечный профиль универс. (2 шт.)	800		TS4001	1/2
Поперечный профиль универс. (2 шт.)	1000		TS4002	1/2
Поперечный профиль универс. (2 шт.)	1200		TS4003	1/2
Поперечный профиль универс. (2 шт.)	1600		TS4004	1/2



Кабельные зажимы

Регулируемый кабельный зажим, может монтироваться на профилях EV1050 с прорезью 10 мм.

Описание	Код	Упаковка, шт.
Кабельные зажимы Ø 9-16 мм мин.-макс. (10 шт.)	EV1090	1/10
Кабельные зажимы Ø 16-30 мм мин.-макс. (10 шт.)	EV1091	1/10
Кабельные зажимы Ø 30-48 мм мин.-макс. (5 шт.)	EV1092	1/5
Кабельные зажимы Ø 48-72 мм мин.-макс. (5 шт.)	EV1093	1/5

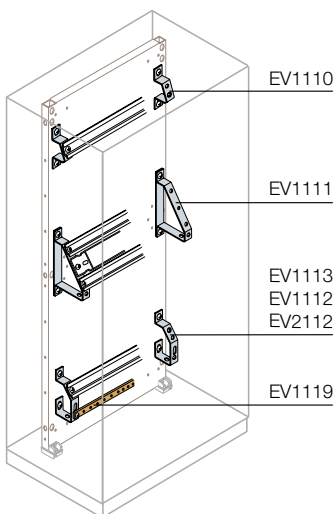


Алюминиевые профили под скользящую гайку

Описание	Код	Упаковка, шт.
Алюминиевые профили 30x15x1,8, Д = 2000 мм (10 шт.)	EV1050	1/10
Кронштейны для крепления EV1050 (25 шт.)	EV1051	1/25
Алюминиевые гайки M6 для EV1050 (100 шт.)	EV1056	1/100
Алюминиевые гайки M8 для EV1050 (100 шт.)	EV1058	1/100

Шкафы АМ2

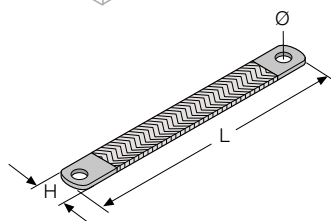
Данные для заказа



Дополнительные устройства

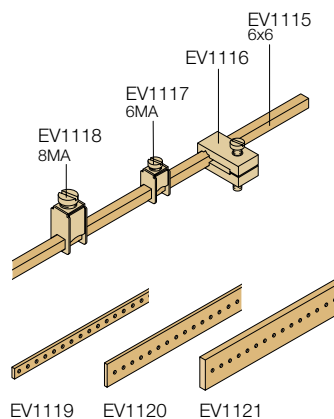
Угловые опоры для клеммных блоков и шин заземления

Описание	Код	Упаковка, шт.
Угловые держатели для 1 ряда терминалов (50 шт.)	EV1110	1/50
Угловые держатели для 1 ряда терминалов (10 шт.)	EV2110	1/10
Угловые держатели для 1 ряда терминалов + заземление (50 шт.)	EV1112	1/50
Угловые держатели для 1 ряда терминалов + заземление (10 шт.)	EV2112	1/10
Угловые держатели для 1 ряда терминалов + заземление (2 шт.)	EV1113	1/2
Угловые держатели для 2 рядов терминалов (10 шт.)	EV1111	1/10



Шины заземления

Описание	Размеры, мм		Код	Упаковка, шт.
	В	Д		
Гибкая шина заземления 16 мм (5 шт.)	17	200	AA6840	1/5
Гибкая шина заземления 16 мм (5 шт.)	17	300	AA6850	1/5
Гибкая шина заземления 25 мм (5 шт.)	22	200	AA6880	1/5
Гибкая шина заземления 25 мм (5 шт.)	22	300	AA6890	1/5



Медные шины нейтра/заземления

Описание	Код	Упаковка, шт.
Шины нейтра/заземления 6x6 мм, Ш = 2000 мм	EV1115	1/1
Изоляторы для шин нейтра/заземления EV1115, 50 шт.	EV1116	1/50
Терминалы для кабелей ϕ 0,5-16 мм ² для EV1115 (100 шт.)	EV1117	1/100
Терминалы для кабелей ϕ 4-35 мм ² для EV1115 (100 шт.)	EV1118	1/100
Шины 20x5 мм с отверстиями с резьбой М6, Ш=2000 мм (2 шт.)	EV1119	1/2
Шины 25x5 мм с отверстиями с резьбой М6, Ш=2000 мм (2 шт.)	EV1120	1/2
Шины 50x5 мм с отверстиями с резьбой М6, Ш=2000 мм (2 шт.)	EV1121	1/2
Шестигранные изоляторы 30x30 мм, М6 (50 шт.)	EV1122	1/50
Шестигранные изоляторы 30x30 мм, М8 (50 шт.)	EV1123	1/50
Шестигранные изоляторы 36x30 мм, М6 (25 шт.)	EV1124	1/25
Шестигранные изоляторы 36x30 мм, М8 (25 шт.)	EV1125	1/25



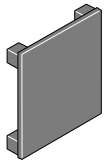
EV1122-EV1123
EV1124-EV1125

Винты для крепления аппаратов

Описание	Код	Упаковка, шт.
Винт 4,2x13 мм головка под крест (1000 шт.)	EV1100	1/1000
Винт 4,2x19 мм головка под крест (1000 шт.)	EV1101	1/1000
Саморез М6 L=10 (50 шт.)	AD1033	1/50



EV1137

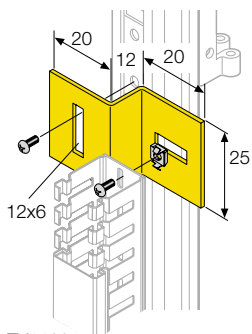
EV1135
EV1136

Дополнительные устройства

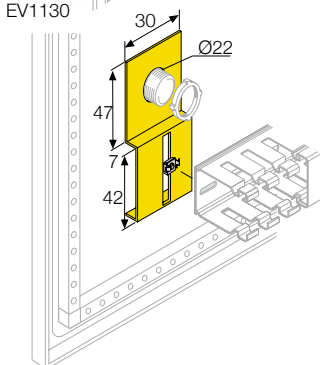
Заглушки для отверстий

Описание	Код	Упаковка, шт.
Заглушки для отверстий измерительных приборов 72x72 мм (10 шт.)	EV1135	1/10
Заглушки для отверстий измерительных приборов 96x96 мм (5 шт.)	EV1136	1/5
Заглушки для кнопок \varnothing 22 мм, 50 шт.	EV1137	1/50

4

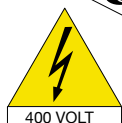
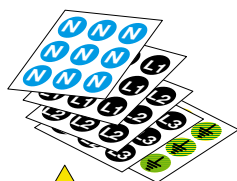
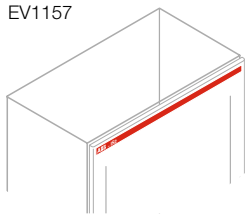


EV1130



EV1131

EV1157



Крепежные кронштейны для кабельных каналов

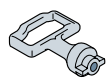
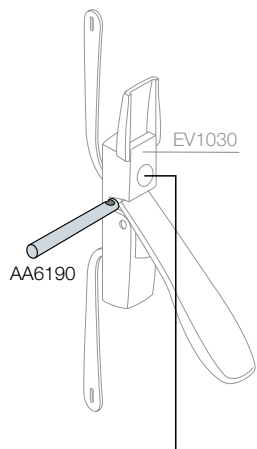
Описание	Код	Упаковка, шт.
Кронштейны для крепления кабельных каналов на вертикальную стойку (100 шт.)	EV1130	1/100
Кронштейны для крепления кабельных каналов на кнопку, \varnothing 22 (100 шт.)	EV1131	1/100

Маркировка

Описание	Код	Упаковка, шт.
Наклейки ABB-IS2 Ш=1000 мм, 5 шт.	EV1157	1/5
Наклейки 12 мм символ N, 490 шт.	EV1150	1/490
Наклейки 12 мм символ L1, 490 шт.	EV1151	1/490
Наклейки 12 мм символ L2, 490 шт.	EV1152	1/490
Наклейки 12 мм символ L3, 490 шт.	EV1153	1/490
Наклейки 12 мм символ T, 490 шт.	EV1154	1/490
Треугольные наклейки 125 мм с символом молнии и 400 В, 10 шт.	EV1155	1/10
Треугольные наклейки 50 мм с символом молнии, 100 шт.	EV1156	1/100

Шкафы AM2

Данные для заказа



AD1058



AA6200
AA8004



AA6160



AA1570



AA6120



AA1560



AA6140



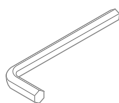
AA6141



AA6180



AA5190



EV1008



EV1036



EV1037



EV1039



AA6100



EV1030



AA6190



EV1036
EV1037

Дополнительные устройства

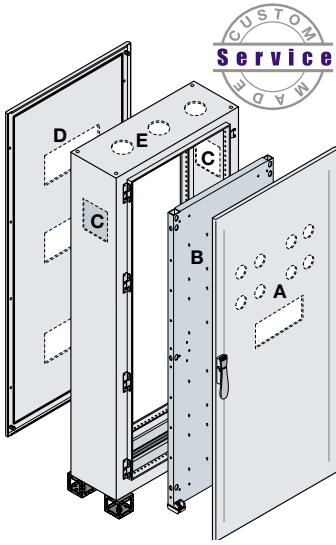
Системы замков

Взаимозаменяемые вкладыши с двумя бородками, поставляемые в стандартной комплектации, в комплекте с соответствующим ключом.

Описание	Код	Изделие	Цена	Упаковка, шт.
Ключ с двумя бородками из сплава Zamak (Zn + Al + Mg), для внешней одностворчатой двери	AD1058			1/1
Цилиндр типа Yale + ключ для внешней одностворчатой двери.	AA6200			1/1
Цилиндр типа Ronis E739 + ключ для внешней одностворчатой двери.	AA8004			1/1
Цилиндр типа FIST (FIAT) для внешней одностворчатой двери.	AA6160			1/1
Ключ FIAT для внешней одностворчатой двери.	AA1570			1/1
Цилиндр 6,4 мм под треугольный ключ диаметром 7,6 мм для внешней одностворчатой двери.	AA6120			1/1
Ключ под треугольный цилиндр для внешней одностворчатой двери	AA1560			1/1
Цилиндр 7 мм под квадратный ключ для внешней одностворчатой двери.	AA6140			1/1
Ключ под квадратный цилиндр для внешней одностворчатой двери	AA6141			1/1
Цилиндр 8 мм под шестигранный ключ (без ключа) для внешней одностворчатой двери	AA6180			1/1
Пластиковый ключ под треугольный цилиндр AA5200 для внешней двустворчатой двери	AA5190			1/1
Пластиковая ручка для внутренней двери со вставкой под ключ с двойной бородкой	EV1008			1/1
Вставка типа Yale с единым кодом для внутренней двери	EV1036			1/1
Вставка типа Ronis 455 для внутренней двери	EV1037			1/1
Вставка 3 мм под ключ с двойной бородкой для внутренней двери	EV1039			1/1
Вставка под ключ с двойной бородкой для ручки с замком	AA6100			1/1
Ручка с замком	EV1030			1/1
Аксессуар для блокировки рукоятки навесным замком	AA6190			1/1

Шкафы AM2

Данные для заказа



4

Дополнительные устройства

Специальные услуги по окрашиванию

Для специальных услуг по окрашиванию необходимо предоставить код шкафа ТМ...SPEC (например, ТМ2605SPEC VERN02 + примечание о необходимом цвете). Необходимый цвет следует указать в заказе.

Описание	Код	Ш (мм)
Надбавка за специальную окраску AMX	VERN01	600-800-1000
Надбавка за специальную окраску AMX	VERN02	1200-1600

Доступные цвета см. на стр. 8/13.

Специальные услуги по просверливанию отверстий

Итоговое увеличение стоимости зависит от количества деталей, на которых необходимо просверлить отверстия, а не от количества отверстий. Для отдельных частей: А - дверь, В - панель, С - боковые поверхности, D - верх, Е - крышка/нижняя поверхность. Для специальных услуг по просверливанию отверстий необходимо предоставить код ТМ ... SPEC (например, ТМ2605KSPEC FOR02). Следует указать расположение отверстий (см. области для сверления на с. 9/xx).

Описание	Код	Упаковка, шт.
Надбавка за специальное просверливание отверстий в задней/боковой/дверной панели или плате	FOR01	
Надбавка за специальное просверливание отверстий в крышке	FOR02	

Полезную площадь для просверливания отверстий см. на стр. 9/49.

Запасные части

Описание	Размеры, мм		Код		Упаковка, шт.
	В	Ш			
Двери для вариантов шкафов с одностворчатой дверью					
Глухая дверь	1000	600	ТС1006К		1/1
Застекленная дверь		600	ТТ1006К		1/1
Глухая дверь		800	ТС1008К		1/1
Застекленная дверь		800	ТТ1008К		1/1
Глухая дверь	1200	1000	ТС1010К		1/1
Глухая дверь		600	ТС1206К		1/1
Застекленная дверь		600	ТТ1206К		1/1
Глухая дверь		800	ТС1208К		1/1
Застекленная дверь		800	ТТ1208К		1/1
Глухая дверь		1000	ТС1210К		1/1
Застекленная дверь	1000	ТТ1210К		1/1	

Шкафы АМ2

Данные для заказа

Запасные части

Двери для двустворчатых шкафов

Передние двери для двустворчатого исполнения с углом открытия двери 120° сделаны из стального листа 1,5 мм толщиной. Симметричные двери (одной ширины): закажите один код двери с ручкой и один код двери, закрываемой внахлест в соответствии с размером каркаса шкафа, где требуется замена двери. Асимметричные двери (различной ширины): закажите коды дверей (одна дверь с ручкой, вторая, закрываемая внахлест) в соответствии с размером каркаса шкафа

Шкафы ТМ двустворчатого исполнения стандартно укомплектованы симметричными дверями. Для заказа асимметричных дверей запросите спец предложение.

4

Описание	Размеры, мм		Код		Упаковка, шт.
	В	Ш			
Двери для вариантов шкафов с двустворчатой дверью					
Глухая дверь с ручкой	1000	400	ТС1008DK		1/1
Глухая дверь с перекрытием		400	ТС1008SK		1/1
Глухая дверь с ручкой		500	ТС1010DK		1/1
Глухая дверь с перекрытием		500	ТС1010SK		1/1
Глухая дверь с ручкой		600	ТС1012DK		1/1
Глухая дверь с перекрытием		600	ТС1012SK		1/1
Глухая дверь с ручкой		800	ТС1016DK		1/1
Глухая дверь с перекрытием		800	ТС1016SK		1/1
Глухая дверь с ручкой	1200	400	ТС1208DK		1/1
Глухая дверь с перекрытием		400	ТС1208SK		1/1
Глухая дверь с ручкой		500	ТС1210DK		1/1
Глухая дверь с перекрытием		500	ТС1210SK		1/1
Глухая дверь с ручкой		600	ТС1212DK		1/1
Глухая дверь с перекрытием		600	ТС1212SK		1/1

Запасные части

Описание	Размеры, мм		Код	Упаковка, шт.
	В	Ш		
Задние панели				
Задняя панель	1000	600	TE1060K	1/1
Задняя панель		800	TE1080K	1/1
Задняя панель		1000	TE1010K	1/1
Задняя панель		1200	TE1012K	1/1
Задняя панель		1600	TE1016K	1/1
Задняя панель	1200	600	TE1260K	1/1
Задняя панель		800	TE1280K	1/1
Задняя панель		1000	TE1210K	1/1
Задняя панель		1200	TE1212K	1/1
Различные запасные части				
Ключ с двумя бородками из сплава Zamak (Zn + Al + Mg)			AD1058	1/1
Ручка с замком			EV1030	1/1
Вставка под ключ с двойной бородкой для ручки EV1030			AA6100	1/1
Пластиковая ручка для внутренней двери со вставкой под ключ с двойной бородкой			EV1008	1/1
Вставка под ключ с двойной бородкой для зажима EV1090			EV1039	1/1
Стержни системы запираения В = 1400 мм			CA1402	1/1
Стержни системы запираения В = 1600 мм			CA1602	1/1
Стержни системы запираения В = 1800 мм			CA1802	1/1
Стержни системы запираения В = 2000 мм			CA2002	1/1

Шкафы IS2 - IS2 EMC (ЭМС)

Шкафы IS2

Основные характеристики	5/2
Состав серии	5/10

Выбор конструкции – предварительно собранные шкафы

Высота 1800 мм	5/12
Высота 2000 мм	5/14
Высота 2200 мм	5/16

Выбор конструкции – шкафы в виде комплекта

Высота 1400 / 1600 мм	
Высота 1800 мм	5/18
Высота 2000 мм	5/20
Высота 2200 мм	5/22
Выбор дверей для двухстворчатого исполнения	5/24

Данные для заказа

Предварительно собранные шкафы	5/28
Шкафы в виде комплекта	5/42
Прочие элементы	5/49
Конфигурация с секционными ячейками	5/70
Конфигурация для установки модульного оборудования	5/75
Шкафы с рамой стандарта 19"	5/79
Компоненты для шкафов стандарта 19"	5/83
Система распределения и заземления	5/86
Осветительные и сигнальные устройства	5/94
Вентиляция и кондиционирование	5/96
Аксессуары	5/102
Запасные части	5/109
Примеры конфигураций	5/113

Корпус IS2 EMC

Основные характеристики	5/130
Таблица быстрого выбора	5/135

Данные для заказа

Предварительно собранные конструкции	5/137
Прочие элементы	5/138

Шкафы IS2

Основные характеристики

Компания АББ обновила предлагаемый ассортимент шкафов для средств автоматизации серии IS2. Шкафы доступны для заказа как в виде комплектов для сборки так и в виде собранных конструктивов. Шкафы серии IS2 предназначены для создания щитов автоматизации, панелей контроля и управления.

5



Варианты исполнения

Шкафы IS2 доступны в следующих конфигурациях::

- Шкаф с глухой дверью
- Шкаф с остекленной дверью
- Шкаф с рамой стандарта 19"
- Шкаф для ПК
- Шкаф с консолью
- Шкаф с секционными ячейками
- Шкаф для установки модульного оборудования

Шкафы серии IS2 являются шкафами для средств автоматизации с возможностью установки в ряд для создания панелей управления сложными промышленными установками. Они предназначены для напольной установки и обеспечивают возможность доступа сбоку и сзади, а также позволяют изменять глубину установки монтажной платы.



Шкафы IS2

Основные характеристики

Основные характеристики и сферы применения шкафов IS2.

5



Шкаф с глухой или остекленной дверью

Каркас шкафа состоит из оцинкованных вертикальных стоек, соединяющих верхнюю и нижнюю рамы шкафа, выполненных из листовой стали с минимальной толщиной 1,5/1,0 мм. Детали, изготовленные из листовой стали, окрашены полиэфирной эпоксидной порошковой краской толщиной 60-70 микрон стандартного серого цвета RAL 7035 «апельсиновая кожа». При обработке (сверлении) слой краски не дает скалывания. По запросу также доступны другие цвета.

Выравнивание потенциалов отдельных элементов оболочки достигается без дополнительной работы в процессе сборки шкафа.

Установка двух или более шкафов в ряд осуществляется просто, с использованием минимального количества аксессуаров.

Каркас шкафа может оснащаться следующими аксессуарами:

- Вертикальная секционирующая перегородка между стойками обеспечивает степень защиты IP54.
- Боковая панель для 24-полюсных разъемов (с шахматным расположением рядов) и соответствующие аксессуары (закрывающие платы, переходники для вариантов с полюсами 16-10-6).
- Боковой кабельный отсек шириной 300 мм для шкафов глубиной 500-600-800-1000 мм, который может оснащаться описанными выше перегородками.

Справочные размеры соответствуют DIN 41488, и должны рассматриваться как внешние.



Вертикальные стойки

Профильные вертикальные стойки с габаритами в сечении 47x47 мм имеют множество изгибов и завальцованы в жесткий замок, что придает шкафу непревзойденную устойчивость к механическим нагрузкам.

Стойки имеют перфорацию с шагом 25 мм (в соответствии со стандартом DIN 43660) и позволяют монтировать аксессуары с помощью самонарезающих винтов М6 и вставных гаек. Универсальные петли для крепления дверей позволяют размещать конструкции в ряд, а также использовать любые другие варианты размещения, такие как «Г», «П», «Т»-образные. Имеется также промежуточная вертикальная стойка для создания шкафов с различными отсеками (например, шкаф шириной 800 мм можно разделить на отсеки шириной 600 и 200 мм). Для шкафов шириной >1000 мм стойки можно снимать для облегчения доступа.

Крыша съемного типа может быть оборудована кондиционером воздуха, вентиляционными колпаками, верхним кабельным контейнером. Фланцы поставляются отдельно и их установка осуществляется с лицевой стороны шкафа посредством двух винтов.



Крыша, основание и цоколь

Основание шкафа поставляется открытым (без днища), что позволяет организовать ввод кабелей снизу. Также возможна установка различных типов фланцев:

- скользящие, в комплекте с уплотнительной прокладкой
- составные из нескольких частей разных размеров
- сплошной фланец с полным перекрытием (толщиной 2,0 мм), допускающим сверление отверстий для размещения кабельных фланцев.

Основание также может быть оборудовано опорными траверсами для массивных и тяжелых устройств (например, трансформаторов с макс. массой 500 кг)

На выбор предлагаются различные типы цоколей:

- **Стандартный:** Угловые элементы с толщиной металла 2,5/1,0 мм (входят в комплект поставки) + фланцы толщиной 1,0 мм из листовой стали (заказываются отдельно), окрашенные в серый цвет RAL 7012 «апельсиновая кожа», В=100 мм. Фланцы монтируются с лицевой стороны шкафа посредством двух самонарезающих винтов. Крепление угловых элементов к каркасу шкафа осуществляется с помощью двух болтов, что предотвращает прокручивание в процессе монтажа. Данный метод крепления позволяет использовать транспортировочные палеты для перемещения при установке шкафов в ряд.
- **Высокий** В=200 мм: Он сохраняет характеристики предыдущего цоколя и состоит из двух смонтированных один над другим угловых элементов В=100 мм и соответствующих фланцев цоколя В=200 мм
- **Усиленный:** (устанавливается вместо угловых элементов цоколя) Способен выдерживать вес конструкции (≈300 кг) и допускает ее перемещение на роликах. Выпускается с высотой В=100 мм.

Цоколь шкафа можно заменить на следующие аксессуары:

- Ножки (макс. нагрузка 500 кг.)
- Колесики со стопорами или без (макс. нагрузка 70 кг.)
- Сплошной цоколь: изготавливается под заказ - используется для установки шкафов соединенных в ряд.

В угловых элементах цоколя предусмотрены отверстия М12 для крепления к полу; также есть возможность фиксации к полу с помощью специальных кронштейнов.

Шкафы IS2

Основные характеристики

Глухая дверь усилена оцинкованным профилем, имеющем перфорацию с шагом 25 мм, в двух углах вблизи петель имеются болты заземления. Остекленная дверь оборудована безопасным стеклом толщиной 4 мм с шелкографическим покрытием и имеет болты заземления.

5



Дверь

Реверсивные двери (возможность открывания слева и справа) изготовленные из стального листа толщиной 2,0 мм, могут устанавливаться с четырех сторон шкафа. Угол открывания для передних дверей равен 120° даже в случае установки шкафов в ряд. Максимальный угол открывания боковых дверей равен 100°.

Ручки шкафа могут оснащаться замками различных типов.

Кроме того, двери могут дополнительно оснащаться различными типами аксессуаров:

- Петли с углом открывания 180°
- Дверной стопор для открытого положения двери с углом открывания 180°
- Концевой выключатель
- Индикатор напряжения
- Комплект для вентиляции
- Откидная рабочая полка (только для дверей шириной 600 и 800 мм), устанавливаемая на усиливающем профиле
- Окрашенный в цвет RAL7035 металлический карман для документов вертикального и горизонтального формата А3 (только для дверей шириной 600, 800 и 1000 мм), устанавливаемый на усиливающем профиле.
- Окрашенный в цвет RAL7035 пластиковый карман для документов формата А4
- Профили на внутренней стороне двери, горизонтально соединяемые с усиливающими профилями и предназначенные для крепления кабельных каналов или других аксессуаров.
- Открываемые окна с алюминиевой рамой и замком под ключ для закрытия органов управления и сигнализации.
- Внутренняя дверь, устанавливаемая за передней дверью. На ней можно размещать такие элементы, как выключатели нагрузки/автоматические выключатели, грибовидные и другие виды кнопок, а также лампочки, кулачковые переключатели и прочие приборы.

Монтажная плата

Конструкция платы является особенно прочной, она может нести нагрузку общей массой до 500 кг, не подвергаясь какой-либо деформации. Плата изготовлена из оцинкованной стали толщиной 2,5 мм и снабжена шариковыми роликами, облегчающими вставку платы в шкаф одним из следующих способов:

- Спереди
- Сбоку
- Сзади
- Две платы спина к спине
- В крайнем заднем положении в плоскости вертикальных стоек.

Монтажная плата имеет шаг установки по глубине 25 мм и имеет следующие варианты исполнения:

- **Стандартная:** способ установки фронтально или сзади. Соединение с другой платой выполняется специальным набором. Установка сбоку выполняется с помощью скользящих направляющих.
- **Расширенная:** в этом исполнении полезная ширина платы равна ширине шкафа. Установка платы в шкаф возможна только сбоку с использованием специальных направляющих (входят в комплект). Увеличенную плату можно регулировать по глубине, чтобы максимального использовать полезное пространство. Она может соединяться с другой платой без применения специального комплекта соединения плат, при помощи нескольких аксессуаров монтируемых спереди.
- **Частичная:** монтажная плата уменьшенной высоты, устанавливается с помощью профилей.



В шкафах с остекленными дверьми полезное пространство между стеклом и пластроном/внутренней дверью позволяет устанавливать в шкаф большинство компонентов среди которых: стационарные автоматические выключатели T_{max} с поворотной рукояткой, выключатели-разъединители типа OESA-OETL, кнопки различных типов.



Шкаф с рамой стандарта 19"

Поставляются следующие типы рам:

- **Фиксированная:** регулируется по глубине с шагом 25 мм, способна нести максимальную нагрузку до 90 кг. Пространство для крепления модулей равно 38, 42 и 47 HE для шкафов высотой 1800, 2000 и 2200 мм, соответственно, шириной 600 и 800мм.
- Поворотная: с вариантами для установки с центральной (в шкафах шириной 600 мм) и смещенной (в шкафах шириной 800 мм) осью вращения,
- Поворотная, уменьшенной высоты: пространство для крепления модулей равно 9, 18 и 27 HE для рам высотой 500, 900 и 1300 мм, соответственно.

Рама дополнительно комплектуется глухими панелями с размерами от 1 HE до 20 HE.

Поворотная рама со смещенной осью вращения, с С-образным несущим профилем и аксессуарами

Поставляются следующие типы рам с новыми компонентами:

- Фиксированная: полноростовая 19" рама с фигурными стойками для шкафов шириной 600 и 800 мм на 38/42/47 HE
- Фиксированная, уменьшенной высоты: 19" рама с фигурными стойками для шкафов шириной 600 и 800 мм на 9/18/27 HE
- Поворотная: со смещенной осью вращения с С-образным несущим профилем для шкафов шириной 800 мм на 36/41/45 HE



Шкаф с секционными ячейками

Существует возможность комплектования шкафов IS2 секционными ячейками, что позволяет получить шкаф управления с формой секционирования 3, согласно ГОСТ Р 51321.1-2007.

Доступны для заказа ячейки высотой от 100 до 800 мм.

Оцинкованная стальная монтажная плата ячейки может сниматься для облегчения установки аппаратуры. Боковые стороны отсека имеют перфорацию для прокладки проводов.

Шкафы IS2

Основные характеристики

Шкаф оборудован остекленной дверью под монитор с диагональю экрана до 17"

5



Шкаф для ПК

В данной конфигурации шкаф оборудован остекленной дверью под монитор с диагональю экрана до 17". Размеры окна предусматривают только размещение монитора. Место для размещения системного блока находится за консолью для клавиатуры, доступ к которой осуществляется через откидную крышку, оборудованную замком. Шкаф для ПК может размещаться совместно с базовыми конструкциями. Поставляется с высотой 1800, шириной 600 мм и глубиной 600 и 800 мм.

Шкаф с консолью

Данная конструкция оборудована отсеком для консоли. Поставляется в вариантах с глухой или остекленной дверью.



Шкаф для установки модульной аппаратуры.

Шкафы шириной 600 и 800 мм (на 24 и 36 DIN модулей) без вертикальных кабельных отсеков и шириной 800, 1000 и 1200 мм с внутренним вертикальным кабельным отсеком $Ш=200$ или 400 мм, могут быть оборудованы модульными панелями. Модульные панели выпускаются в варианте с проемом по стандарту DIN (для одного или трех рядов модульной аппаратуры), в глухом варианте и в варианте для измерительных приборов 72x72 мм и 96x96 мм. Все панели имеют вертикальный шаг 150 или 200 мм и выпускаются в фиксированном варианте или с креплением на петлях с помощью отдельного аксессуара. Автоматические выключатели T_{max} устанавливаются с помощью монтажной платы и глухих панелей. Для установки модульных панелей в шкафах IS2 необходимо использовать специальные стойки, прикрепляемые винтами к стойкам шкафа. На расширенную монтажную плату аппаратура монтируется с помощью специально предназначенных вертикальных стоек.

Кроме того, модульные панели могут оснащаться различными типами аксессуаров:

- Цельная заглушка $Ш=2000$ мм серого цвета RAL 7035
- Держателями маркировки цепей на клейкой основе
- Распределительными шинными блоками



Вентиляция и кондиционирование

Для поддержания температурного режима в шкафах IS2 предлагается несколько решений:


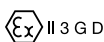
- Кондиционеры серии "ultra-thin" (с максимальной глубиной 105 мм) для монтажа на стенку шкафа (боковую или заднюю панель или на дверь), IP54, 230 В, 50/60 Гц; 400 В, 50 Гц; 460 В, 60 Гц, RAL 7035 с холодопроизводительностью от 1900 Вт до 2940 Вт.
- Кондиционеры для монтажа на стену или дверь шкафа, 230 В, 50/60 Гц, RAL 7035 с холодопроизводительностью от 600 Вт до 2200 Вт.
- Теплообменники воздушные для монтажа на стенку шкафа IP54, 230 В, 50/60 Гц, RAL 7035 с холодопроизводительностью от 35 Вт до 85 Вт.
- Комплект естественной вентиляции IP20 - состоит из комплекта для подъема крыши и вентиляционной решетки.
- Комплект естественной вентиляции - состоит из вентиляционной решетки и фильтра очистки воздуха. Степень защиты при использовании фильтра IP54, без него IP21.
- Комплект для принудительной вентиляции состоит из вентилятора и вентиляционной решетки с фильтром либо вентиляционного колпака (устанавливается на крышу). Степень защиты IP23 / IP54, RAL7035, 230/115 В, 50/60 Гц. Возможность реверса позволяет использовать вентилятор как приточный так и вытяжной. Производительность вентиляторов от 23 м3/ч до 590 м3/ч.
- Нагреватель IP20, питающее напряжение 110/230 В, 50/60 Гц
- Термостат, питающее напряжение 110/250 В, 50/60 Гц

Аксессуары

Общие аксессуары для всей серии шкафов IS2:

- Усиливающие профили для трансформаторов, рассчитанные на максимальную нагрузку 500 кг. Они представляют собой специальные профили, расположенные по глубине в нижней части шкафа.
- Универсальные поперечные элементы для различных типов применения. Могут устанавливаться по ширине и по глубине шкафа (h=48-100 мм)
- Универсальные "С" образные направляющие устанавливаемые по глубине для крепления DIN-реек
- Глухие панели (B = 50, 100, 150, 200, 300, 400, 500 и 600 мм) и панели с проемами по стандарту DIN (B = 150 – 200 мм)
- Лампы для внутреннего освещения шкафов, устанавливаемые непосредственно на вертикальную стойку под крышей. Они могут быть двух типов: люминесцентная лампа 8-13 Вт с питающим напряжением 220-240 В, 50/60 Гц или вариант мощностью 11 Вт со встроенным гнездом UNEL.
- Аксессуар в виде кабельного канала для экранирования кабелей питания от сигнальных кабелей.
- Система медных шин.

Технические характеристики

Соответствие стандарту	МЭК 62208 (ГОСТ Р 52796-2007), МЭК 60439-1 (ГОСТ Р 51321.1-2007), МЭК 61439-1-2	
Степень защиты	IP65 (МЭК 60529) ГОСТ 14254-96 NEMA 250 TYPE 12 (стандарт UL)	
Степень механической прочности	IK10 глухая дверь IK09 прозрачная дверь (МЭК 62262)	
Сертификаты	 	
Тип материала	Металл	
Место установки	Внутри помещений	
Метод крепления	Напольный	
температура окружающей среды	от -5 до +40 °C	
Допустимый уровень влажности	постоян.	23°C/83% - 40°C/93%
	перемен.	23°C/98% - 40°C/98%

Корпуса IS2

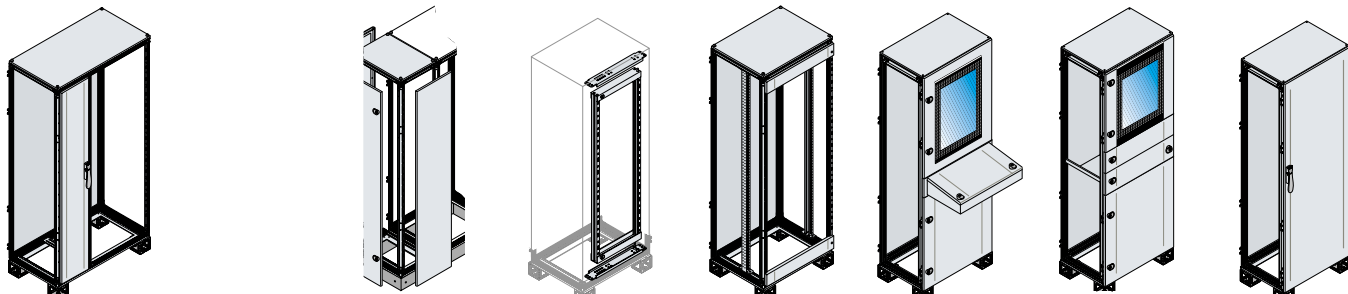
Основные характеристики

Состав серии



5

Размеры, мм			Монтажные платы			Внутренняя дверь	Верхняя кабельная секция	Установка модульных панелей
В	Г	Ш	Стандартные	Расширенная	Верхняя кабельная секция			
1800 2000 2200	400	300						
		400	•			•		
		600	•	•		•	•	
		800	•	•		•	•	
		1000	•	•		•	•	• + кабельный отсек
		1200	•	•		•	•	• + кабельный отсек
	500	300						
		400	•	•			•	
		600	•	•		•	•	•
		800	•	•		•	•	•
		1000	•	•		•	•	• + кабельный отсек
		1200	•	•		•	•	• + кабельный отсек
	600	300						
		400	•	•			•	
		600	•	•		•	•	•
		800	•	•		•	•	•
		1000	•	•		•	•	• + кабельный отсек
		1200	•	•		•	•	• + кабельный отсек
	800	300						
		400	•	•			•	
		600	•	•		•	•	•
		800	•	•		•	•	•
		1000	•	•		•	•	• + кабельный отсек
		1200	•	•		•	•	• + кабельный отсек
1000	300							
	400	•	•			•		
	600	•	•		•	•	•	
	800	•	•		•	•	•	
		1000	•	•		•	•	



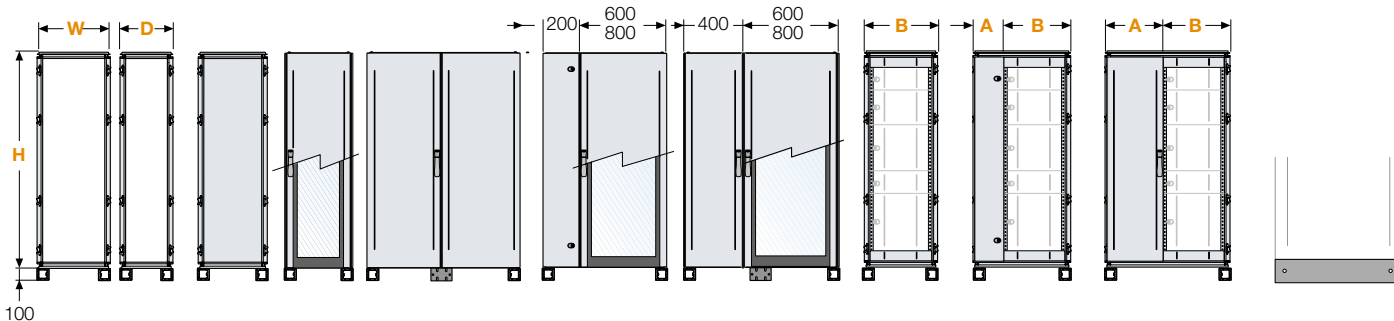
Кабельная секция			Внешняя Ш = 300мм	Конструкции для стоек 19"	Секционные ячейки	Шкаф с консолью	Шкаф для компьютера	IS2 EMC
Внутренняя Ш=200 мм	Внутренняя Ш=400 мм							
			•					
•				•	•	•		
•	•			•	•	•		
	•				• + кабельный отсек			
	•				• + кабельный отсек			
			•					
•				•	•	•		
•	•			•	•	•		
	•				• + кабельный отсек			
	•				• + кабельный отсек			
•				•	•	•	•	• (1)
•	•			•	•	•		• (1)
	•				• + кабельный отсек			
	•				• + кабельный отсек			
			•					
•				•	•	•	•	• (1)
•	•			•	•	•		• (1)
	•				• + кабельный отсек			
	•				• + кабельный отсек			
			•					
•				•	•	•		
•	•			•	•	•		
	•				• + кабельный отсек			

⁽¹⁾Только В=2000 мм

Предварительно собранные шкафы IS2

Выбор конструктивов - высота 1800 мм

Таблица быстрого выбора



5

Внешние габаритные размеры V=1800(*) мм		Шкаф с дверью				Шкаф с кабельным отсеком				Шкаф с секционными ячейками ⁽⁷⁾				Фланцы цоколя		
Ш (мм)	Г (мм)	Шкаф без двери	Глухая дверь	Двустворчатые глухие двери с перекрытием ⁽⁶⁾	Остекленная дверь	Глухая дверь с кабельным отс. Ш=200 мм	Глухая дверь с кабельным отс. Ш=400 мм	Остекленная дверь с кабельным отс. Ш=200 мм	Остекленная дверь с кабельным отс. Ш=400 мм	Ширина		Ширина		Передние/задние	Боковые	
										A (мм)	B (мм)	A (мм)	B (мм)			
400			ES1844K											ZN4000		
600		ES1864SPK	ES1864K		ES1864VK					ES1864MFK	-	600			ZN6000	
800	400	ES1884SPK	ES1884K		ES1884VK	ES1884FV2K		ES1884VC2K		ES1884MF2K	200	600	ES1884MFK	-	800	ZN4000
1000			ES1804K	ES1814BK	ES1804VK	ES1804FV2K	ES1804FV4K	ES1804VC2K	ES1804VC4K	ES1804MF4K	400	600	ES1804MF2K	200	800	ZN1000
1200			ES1824BK	ES1824VK ⁽⁷⁾		ES1824FV4K		ES1824VC4K		ES1824MF4K	400	800	ES1824MF2K	400	800	2xZN6000
400			ES1845K												ZN4000	
600		ES1865SPK	ES1865K		ES1865VK					ES1865MFK	-	600			ZN6000	
800	500		ES1885K		ES1885VK	ES1885FV2K		ES1885VC2K		ES1885MF2K	200	600	ES1885MFK	-	800	ZN5000
1000			ES1805K	ES1815BK	ES1805VK	ES1805FV2K	ES1805FV4K	ES1805VC2K	ES1805VC4K	ES1805MF4K	400	600	ES1805MF2K	200	800	ZN1000
1200			ES1827BK	ES1827VK ⁽⁷⁾		ES1827FV4K		ES1827VC4K		ES1827MF4K	400	800	ES1827MF2K	400	800	2xZN6000
1600 ⁽⁸⁾			ES1875BK												2xZN8000	
400			ES1846K												ZN4000	
600		ES1866SPK	ES1866K		ES1866VK					ES1866MFK	-	600			ZN6000	
800	600	ES1886SPK	ES1886K		ES1886VK	ES1886FV2K		ES1886VC2K		ES1886MF2K	200	600	ES1886MFK	-	800	ZN6000
1000			ES1806K	ES1816BK	ES1806VK	ES1806FV2K	ES1806FV4K	ES1806VC2K	ES1806VC4K	ES1806MF4K	400	600	ES1806MF2K	200	800	ZN1000
1200			ES1826BK	ES1826VK ⁽⁷⁾		ES1826FV4K		ES1826VC4K		ES1826MF4K	400	800	ES1826MF2K	400	800	2xZN6000
1600 ⁽⁸⁾			ES1876BK												2xZN8000	
400			ES1848K												ZN4000	
600			ES1868K		ES1868VK					ES1868MFK	-	600			ZN6000	
800	800		ES1888K		ES1888VK	ES1888FV2K		ES1888VC2K		ES1888MF2K	200	600	ES1888MFK	-	800	ZN8000
1000			ES1808K	ES1818BK	ES1808VK	ES1808FV2K	ES1808FV4K	ES1808VC2K	ES1808VC4K	ES1808MF4K	400	600	ES1808MF2K	200	800	ZN1000
1200			ES1828BK	ES1828VK ⁽⁷⁾		ES1828FV4K		ES1828VC4K		ES1828MF4K	400	800	ES1828MF2K	400	800	2xZN6000
1600 ⁽⁸⁾			ES1878BK												2xZN8000	
400			ES1840K												ZN4000	
600			ES1860K		ES1860VK					ES1860MFK	-	600			ZN6000	
800			ES1880K		ES1880VK					ES1880MF2K	200	600	ES1880MFK	-	800	ZN8000
1000			ES1800K	ES1810BK	ES1800VK					ES1800MF4K	400	600	ES1800MF2K	200	800	ZN1000

^(*) Полезная высота для установки устройств в шкаф меньше указанного внешнего размера шкафа на 100 мм. Для версии с секционными ячейками полезная высота меньше на 200 мм.

⁽⁷⁾ Подразумевает монтаж промежуточной стойки EM2001. Двери запираются на промежуточную стойку (съёмную), установленную на трaversах смонтированных по глубине.

⁽⁸⁾ Также имеется вариант с двойной глухой дверью с закрытием на промежуточной стойке (удалите суффикс B из кода).

⁽⁹⁾ Соединительный комплект для стандартной монтажной платы: EA1800 (B = 1800 мм); EA2000 (B = 2000 мм); EA2200 (B = 2200 мм). Возможность вставки сбоку с помощью направляющих (см. стр. 5/57).

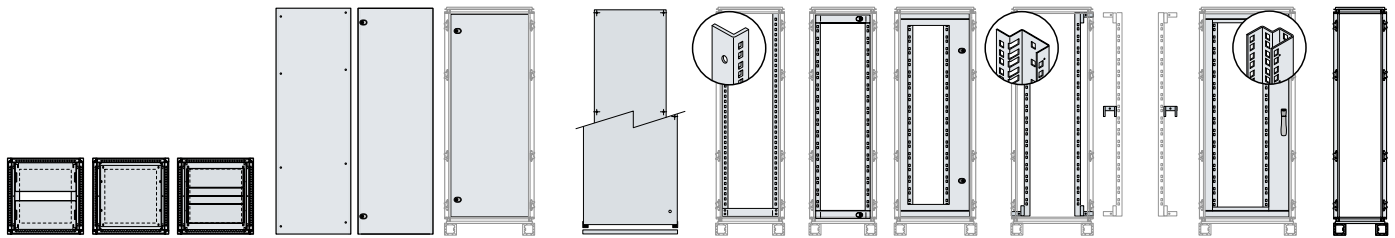
⁽¹⁰⁾ Соединительный комплект для увеличенной монтажной платы EA2113, B=1800/2000/2200 мм.

⁽¹¹⁾ Комплект состоит из 2 увеличенных монтажных плат с направляющими для вставки + соединительный комплект для монтажных плат.

⁽¹²⁾ При заказе шкафа с внутренним кабельным отсеком выбирайте раму стандарта 19" с учетом ширины кабельного отсека (200/400 мм).

⁽¹³⁾ Шкафы шириной 1600 мм доступны только в предсборанном виде с глухой дверью (створки двери закрываются внахлест или на промежуточную стойку)

⁽¹⁴⁾ Для установки 19"-рамы в корпусе Ш=600мм необходимы кронштейны EB6000. Опционально стойки могут фиксироваться по центру при помощи стандартных трavers EB... см. стр. 5/66, в



Фланцы для ввода кабеля			Боковые панели		Внутренняя дверь	Монтажные платы		Рама 19" с L-образными стойками ⁽⁹⁾			Рама стандарта 19"		Внешняя кабельная секция		
Скользящие	Сплошные	Наборные	В комплекте 2 шт. ⁽¹⁰⁾	Боковая дверь с запирающим		Стандартная ⁽⁹⁾	Расширенная + направляющие ⁽⁹⁾	Фиксированная, размещение по центру	Поворотная С центр. осью вращения Ш=600мм	Со смещенной осью Ш=800мм	Фиксированная ⁽⁹⁾ с фигурными стойками		Поворотная ⁽⁹⁾ с С-образными стойками	Ш=300 мм	
											Рама + набор для фиксации	Комплект для фиксации стоек по центру (опция)			Рама + набор для фиксации
EF4040	EF4042	EF4041	EL1840K	EC1841K		EA1841	EA1940								
EF6040	EF6043	EF6041			EE1860K	EA1860	EA1960	EG1800	EG1801K			EG1805+ EB6000	EB0400		
EF8040	EF8042	EF8041			EE1880K	EA1880	EA1981	EG1880		EG1803K		EG1805+ EB8000	EB8001 + EB0400	EG1804K+ EV0007	ER3040K
EF1040	EF1042	EF1041			EE1810K	EA1810	EA1910								
2xEF6040	2xEF6043	2xEF6041			EA1812	EA1912									
EF4050	EF4052	EF4051	EL1850K	EC1851K		EA1841	EA1940								
EF6050	EF6052	EF6051			EE1860K	EA1860	EA1960	EG1800	EG1801K			EG1805+ EB6000	EB0500		
EF8050	EF8052	EF8051			EE1880K	EA1880	EA1981	EG1880		EG1803K		EG1805+ EB8000	EB8001 + EB0500	EG1804K+ EV0007	ER3050K
EF1053	EF1052	EF1051			EE1810K	EA1810	EA1910								
2xEF6050	2xEF6052	2xEF6051			EA1812	EA1912									
2xEF8050	2xEF8052	2xEF8051			EA1817	EA1916 ⁽⁹⁾									
EF4060	EF4063	EF4061	EL1860K	EC1861K		EA1841	EA1940								
EF6060	EF6062	EF6061			EE1860K	EA1860	EA1960	EG1800	EG1801K			EG1805+ EB6000	EB0600		
EF8060	EF8062	EF8061			EE1880K	EA1880	EA1981	EG1880		EG1803K		EG1805+ EB8000	EB8001 + EB0600	EG1804K+ EV0007	ER3060K
EF1060	EF1062	EF1061			EE1810K	EA1810	EA1910								
2xEF6060	2xEF6062	2xEF6061			EA1812	EA1912									
2xEF8060	2xEF8062	2xEF8061			EA1817	EA1916 ⁽⁹⁾									
EF4080	EF4082	EF4081	EL1880K	EC1881K		EA1841	EA1940								
EF6080	EF6082	EF6081			EE1860K	EA1860	EA1960	EG1800	EG1801K			EG1805+ EB6000	EB0800		
EF8080	EF8082	EF8081			EE1880K	EA1880	EA1981	EG1880		EG1803K		EG1805+ EB8000	EB8001 + EB0800	EG1804K+ EV0007	ER3080K
EF1080	EF1082	EF1081			EE1810K	EA1810	EA1910								
2xEF6080	2xEF6082	2xEF6081			EA1812	EA1912									
2xEF8080	2xEF8082	2xEF8081			EA1817	EA1916 ⁽⁹⁾									
EF4010	EF4012	EF4011	EL1810K	EC1811K		EA1841	EA1940								
EF6010	EF6012	EF6011			EE1860K	EA1860	EA1960	EG1800	EG1801K			EG1805+ EB6000	EB1000		
EF8010	EF8012	EF8011				EA1880	EA1981	EG1880		EG1803K		EG1805+ EB8000	EB8001 + EB1000	EG1804K+ EV0007	ER3010K
EF1010	EF1012	EF1011			EE1810K	EA1810	EA1910								

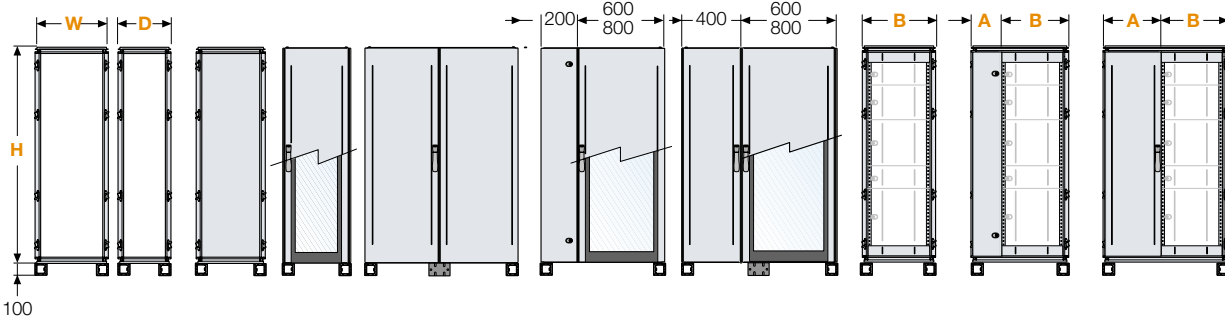
соответствии с глубиной шкафа. Аксессуары на стр. 5/86.
 Для установки 19"-рамы в корпусе Ш=800мм необходимы кронштейны EB8000. Опционально стойки могут фиксироваться по центру при помощи стандартных траверс EB... см. стр. 5/66, в соответствии с глубиной шкафа. Кроме того, кронштейны и стандартные траверсы могут быть заменены специальными траверсами в соответствии с глубиной шкафа, коды на стр. 5/82. Аксессуары на стр. 5/86
⁽⁹⁾ Доступно только для шкафов шириной 800мм (также возможна установка в корпусах с внутренним кабельным отсеком и шириной аппаратного отсека 800мм). Для установки заказывайте специальный монтажный комплект EV0007.
⁽¹⁰⁾ Одиночные боковые панели см. стр. 5/51.
 Комплект для соединения шкафов EV0002/EV0003/EV0006 см. стр. 5/70.

> Данные для заказа страница 5/26 > Подробная техническая информация - стр. 8/1 > Габаритные размеры стр 9/1

Предварительно собранные шкафы IS2

Выбор конструктивов - высота 2000 мм

Таблица быстрого выбора



5

Внешние габаритные размеры В=2000(*) мм		Шкаф с дверью			Шкаф с кабельным отсеком				Шкаф с секционными ячейками ⁽⁷⁾				Фланцы цоколя			
Ш (мм)	Г (мм)	Шкаф без двери	Глухая дверь	Двухстворчатые глухие двери с перекрытием. ⁽¹⁾	Остекленная дверь	Глухая дверь с кабельным отс. Ш = 200 мм	Глухая дверь с кабельным отс. Ш = 400 мм	Остекленная дверь с кабельным отс. Ш = 200 мм	Остекленная дверь с кабельным отс. Ш = 400 мм	Ширина		Ширина		Фронт/задние	Боковые	
										А (мм)	В (мм)	А (мм)	В (мм)			
400			ES2044K											ZN4000		
600		ES2064SPK	ES2064K		ES2064VK					ES2064MFK	-	600		ZN6000		
800	400	ES2084SPK	ES2084K		ES2084VK	ES2084FV2K		ES2084VC2K		ES2084MF2K	200	600	ES2084MFK	-	800	ZN4000
1000			ES2004K	ES2014BK	ES2004VK	ES2004FV2K	ES2004FV4K	ES2004VC2K	ES2004VC4K	ES2004MF4K	400	600	ES2004MF2K	200	800	ZN1000
1200				ES2024BK	ES2024VK ⁽²⁾		ES2024FV4K		ES2024VC4K				ES2024MF4K	400	800	2xZN6000
400			ES2045K												ZN4000	
600		ES2065SPK	ES2065K		ES2065VK					ES2065MFK	-	600			ZN6000	
800	500		ES2085K		ES2085VK	ES2085FV2K		ES2085VC2K		ES2085MF2K	200	600	ES2085MFK	-	800	ZN5000
1000			ES2007K	ES2015BK	ES2005VK	ES2005FV2K	ES2005FV4K	ES2005VC2K	ES2005VC4K	ES2005MF4K	400	600	ES2005MF2K	200	800	ZN1000
1200				ES2025BK	ES2025VK ⁽²⁾		ES2025FV4K		ES2025VC4K				ES2025MF4K	400	800	2xZN6000
1600 ⁽⁸⁾				ES2075BK											2xZN8000	
400			ES2046K												ZN4000	
600		ES2066SPK	ES2066K		ES2066VK					ES2066MFK	-	600			ZN6000	
800	600	ES2086SPK	ES2086K		ES2086VK	ES2086FV2K		ES2086VC2K		ES2086MF2K	200	600	ES2086MFK	-	800	ZN6000
1000			ES2006K	ES2016BK	ES2006VK	ES2006FV2K	ES2006FV4K	ES2006VC2K	ES2006VC4K	ES2006MF4K	400	600	ES2006MF2K	200	800	ZN1000
1200				ES2026BK	ES2026VK ⁽²⁾		ES2026FV4K		ES2026VC4K				ES2026MF4K	400	800	2xZN6000
1600 ⁽⁸⁾				ES2076BK											2xZN8000	
400			ES2048K												ZN4000	
600			ES2068K		ES2068VK					ES2068MFK	-	600			ZN6000	
800	800		ES2089K		ES2088VK	ES2088FV2K		ES2088VC2K		ES2088MF2K	200	600	ES2088MFK	-	800	ZN8000
1000			ES2008K	ES2018BK	ES2008VK	ES2008FV2K	ES2008FV4K	ES2008VC2K	ES2008VC4K	ES2008MF4K	400	600	ES2008MF2K	200	800	ZN1000
1200				ES2028BK	ES2028VK ⁽²⁾		ES2028FV4K		ES2028VC4K				ES2028MF4K	400	800	2xZN6000
1600 ⁽⁸⁾				ES2078BK											2xZN8000	
400			ES2040K												ZN4000	
600			ES2060K		ES2060VK					ES2060MFK	-	600			ZN6000	
800	1000		ES2080K		ES2080VK					ES2080MF2K	200	600	ES2080MFK	-	800	ZN8000
1000			ES2000K	ES2010BK	ES2000VK					ES2000MF4K	400	600	ES2000MF2K	200	800	ZN1000

⁽¹⁾ Полезная высота для установки устройств в шкаф меньше указанного внешнего размера шкафа на 100 мм. Для версии с секционными ячейками полезная высота меньше на 200 мм.

⁽²⁾ Подразумевает монтаж промежуточной стойки EM2001. Двери запираются на промежуточную стойку (съёмную), установленную на траверсах смонтированных по глубине.

⁽³⁾ Также имеется вариант с двойной глухой дверью с закрытием на промежуточную стойку (удалите суффикс В из кода).

⁽⁴⁾ Соединительный комплект для стандартной монтажной платы: EA1800 (В = 1800 мм); EA2000 (В = 2000 мм); EA2200 (В = 2200 мм). Возможность вставки сбоку с помощью направляющих (см. стр. 5/57).

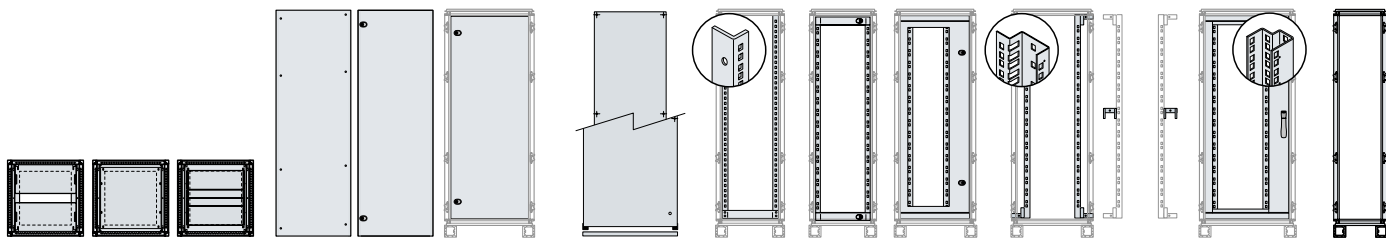
⁽⁵⁾ Соединительный комплект для увеличенной монтажной платы EA2113, В=1800/2000/2200 мм.

⁽⁶⁾ Комплект состоит из 2 увеличенных монтажных плат с направляющими для вставки + соединительный комплект для панели.

⁽⁷⁾ При заказе шкафа с внутренним кабельным отсеком выбирайте раму стандарта 19" с учетом ширины кабельного отсека (200/400 мм).

⁽⁸⁾ Шкафы шириной 1600 мм доступны только в предсобранном виде с глухой дверью (створки двери закрываются внахлест или на промежуточную стойку)

⁽⁹⁾ Примеры конфигураций и технические характеристики приведены на стр.5/114



Фланцы для ввода кабелей			Боковые панели		Внутренняя дверь	Монтажная плата		Рама 19" с L-образными стойками			Рама стандарта 19"			Внешняя кабельная секция	
Скольз-ящие	Сплош-ные	Набор-ные	в комплек-те 2шт. ⁽¹⁰⁾	Боковая дверь с запираением		Стандарт-ная ⁽²⁾	Расширенная + направля-ющие ⁽³⁾	Фикс. Разме-щение по центру	Поворотная С центр. осью Ш = 600 мм	Ось вращения смещена Ш = 800 мм	Рама + набор для фиксации	К-кт для фиксации стоек по центру (опция)	Поворотная ⁽⁸⁾ с С-образными стойками Рама + набор для фиксации	Ш=300 мм	
EF4040	EF4042	EF4041	EL2040K	EC2041K		EA2040	EA2140								
EF6040	EF6043	EF6041			EE2060K	EA2060	EA2161	EG2000	EG2001K			EG2005+ EB6000	EB0400		
EF8040	EF8042	EF8041			EE2080K	EA2080	EA2180	EG2080		EG2003K		EG2005+ EB8000	EB8001 + EB0400	EG2004K+ EV0007	ER3041K
EF1040	EF1042	EF1041			EE2010K	EA2010	EA2110								
2xEF6040	2xEF6043	2xEF6041				EA2013	EA2112								
EF4050	EF4052	EF4051	EL2050K	EC2051K		EA2040	EA2140								
EF6050	EF6052	EF6051			EE2060K	EA2060	EA2161	EG2000	EG2001K			EG2005+ EB6000	EB0500		
EF8050	EF8052	EF8051			EE2080K	EA2080	EA2180	EG2080		EG2003K		EG2005+ EB8000	EB8001 + EB0500	EG2004K+ EV0007	ER3051K
EF1053	EF1052	EF1051			EE2010K	EA2010	EA2110								
2xEF6050	2xEF6052	2xEF6051				EA2013	EA2112								
2xEF8050	2xEF8052	2xEF8051				EA2016	EA2116 ⁽⁴⁾								
EF4060	EF4063	EF4061	EL2060K	EC2061K		EA2040	EA2140								
EF6060	EF6062	EF6061			EE2060K	EA2060	EA2161	EG2000	EG2001K			EG2005+ EB6000	EB0600		
EF8060	EF8062	EF8061			EE2080K	EA2080	EA2180	EG2080		EG2003K		EG2005+ EB8000	EB8001 + EB0600	EG2004K+ EV0007	ER3061K
EF1060	EF1062	EF1061			EE2010K	EA2010	EA2110								
2xEF6060	2xEF6062	2xEF6061				EA2013	EA2112								
2xEF8060	2xEF8062	2xEF8061				EA2016	EA2116 ⁽⁴⁾								
EF4080	EF4082	EF4081	EL2080K	EC2081K		EA2040	EA2140								
EF6080	EF6082	EF6081			EE2060K	EA2060	EA2161	EG2000	EG2001K			EG2005+ EB6000	EB0800		
EF8080	EF8082	EF8081			EE2080K	EA2080	EA2180	EG2080		EG2003K		EG2005+ EB8000	EB8001 + EB0800	EG2004K+ EV0007	ER3081K
EF1080	EF1082	EF1081			EE2010K	EA2010	EA2110								
2xEF6080	2xEF6082	2xEF6081				EA2013	EA2112								
2xEF8080	2xEF8082	2xEF8081				EA2016	EA2116 ⁽⁴⁾								
EF4010	EF4012	EF4011	EL2010K	EC2011K		EA2040	EA2140								
EF6010	EF6012	EF6011			EE2060K	EA2060	EA2161	EG2000	EG2001K			EG2005+ EB6000	EB1000		
EF8010	EF8012	EF8011				EA2080	EA2180	EG2080		EG2003K		EG2005+ EB8000	EB8001 + EB1000	EG2004K+ EV0007	ER3011K
EF1010	EF1012	EF1011			EE2010K	EA2010	EA2110								

⁽⁸⁾ Для установки 19"-рамы в корпуса Ш=600мм необходимы кронштейны EB6000. Опционально стойки могут фиксироваться по центру при помощи стандартных траверс EB... см. стр. 5/66, в соответствии с глубиной шкафа. Аксессуары на стр. 5/86.

Для установки 19"-рамы в корпуса Ш=800мм необходимы кронштейны EB8000. Опционально стойки могут фиксироваться по центру при помощи стандартных траверс EB... см. стр. 5/66, в соответствии с глубиной шкафа. Кроме того, кронштейны и стандартные траверсы могут быть заменены специальными траверсами в соответствии с глубиной шкафа, коды на стр. 5/82. Аксессуары на стр. 5/86

⁽⁹⁾ Доступно только для шкафов шириной 800 мм (также возможна установка в корпусах с внутренним кабельным отсеком и шириной аппаратного отсека 800мм). Для установки заказывайте специальный монтажный комплект EV0007

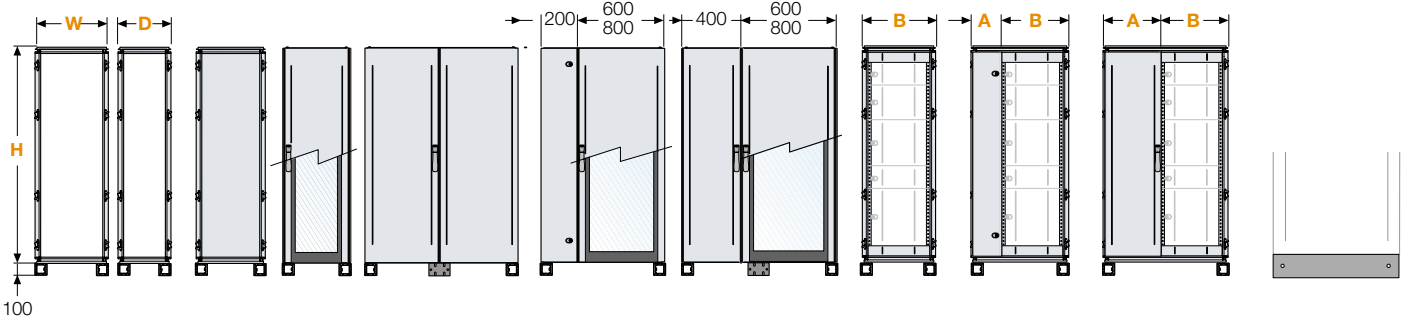
⁽¹⁰⁾ Одиночные боковые панели см. стр. 5/51.

Комплект для соединения шкафов EV0002/EV0003/EV0006 см. стр. 5/72.

Предварительно собранные шкафы IS2

Выбор конструктивов - высота 2200 мм

Таблица быстрого выбора



5

Внешние габаритные размеры В=2200(*) мм		Шкаф с дверью				Шкаф с кабельным отсеком				Шкаф с секционными ячейками ⁽⁷⁾				Фланцы цоколя	
Ш (мм)	Г (мм)	Глухая дверь	Двустворчатые глухие двери с перекрытием. ⁽¹⁾	Остекленная дверь	Глухая дверь с кабельным отс. Ш = 200 мм	Глухая дверь с кабельным отс. Ш = 400 мм	Остекленная дверь с кабельным отс. Ш = 200 мм	Остекленная дверь с кабельным отс. Ш = 400 мм	Ширина		Ширина		Фронтальные/задние	Боковые	
									А (мм)	В (мм)	А (мм)	В (мм)			
400		ES2244K											ZN4000		
600		ES2264K		ES2264VK					ES2264MFK	-	600		ZN6000		
800	400	ES2284K		ES2284VK	ES2284FV2K		ES2284VC2K		ES2284MF2K	200	600	ES2284MFK	-	800	ZN4000
1000		ES2204K	ES2214BK	ES2204VK	ES2204FV2K	ES2204FV4K	ES2204VC2K	ES2204VC4K	ES2204MF4K	400	600	ES2204MF2K	200	800	ZN1000
1200			ES2224BK	ES2224VK ⁽⁷⁾		ES2224FV4K		ES2224VC4K				ES2224MF4K	400	800	2xZN6000
400		ES2245K												ZN4000	
600		ES2265K		ES2265VK					ES2265MFK	-	600			ZN6000	
800	500	ES2285K		ES2285VK	ES2285FV2K		ES2285VC2K		ES2285MF2K	200	600	ES2285MFK	-	800	ZN5000
1000		ES2205K	ES2215BK	ES2205VK	ES2205FV2K	ES2205FV4K	ES2205VC2K	ES2205VC4K	ES2205MF4K	400	600	ES2205MF2K	200	800	ZN1000
1200			ES2225BK	ES2225VK ⁽⁷⁾		ES2225FV4K		ES2225VC4K				ES2225MF4K	400	800	2xZN6000
1600 ⁽⁸⁾			ES2275BK											2xZN8000	
400		ES2246K												ZN4000	
600		ES2266K		ES2266VK					ES2266MFK	-	600			ZN6000	
800	600	ES2286K		ES2286VK	ES2286FV2K		ES2286VC2K		ES2286MF2K	200	600	ES2286MFK	-	800	ZN6000
1000		ES2206K	ES2216BK	ES2206VK	ES2206FV2K	ES2206FV4K	ES2206VC2K	ES2206VC4K	ES2206MF4K	400	600	ES2206MF2K	200	800	ZN1000
1200			ES2226BK	ES2226VK ⁽⁷⁾		ES2226FV4K		ES2226VC4K				ES2226MF4K	400	800	2xZN6000
1600 ⁽⁸⁾			ES2276BK											2xZN8000	
400		ES2248K												ZN4000	
600		ES2268K		ES2268VK					ES2268MFK	-	600			ZN6000	
800	800	ES2288K		ES2288VK	ES2288FV2K		ES2288VC2K		ES2288MF2K	200	600	ES2288MFK	-	800	ZN8000
1000		ES2208K	ES2218BK	ES2208VK	ES2208FV2K	ES2208FV4K	ES2208VC2K	ES2208VC4K	ES2208MF4K	400	600	ES2208MF2K	200	800	ZN1000
1200			ES2228BK	ES2228VK ⁽⁷⁾		ES2228FV4K		ES2228VC4K				ES2228MF4K	400	800	2xZN6000
1600 ⁽⁸⁾			ES2278BK											2xZN8000	
400		ES2240K												ZN4000	
600	1000	ES2260K		ES2260VK					ES2260MFK	-	600			ZN6000	ZN1000
800		ES2280K		ES2280VK					ES2281MF2K	200	600	ES2280MFK	-	800	ZN8000
1000		ES2200K	ES2210BK	ES2200VK					ES2200MF4K	400	600	ES2200MF2K	200	800	ZN1000

⁽¹⁾ Полезная высота для установки устройств в шкаф меньше указанного внешнего размера шкафа на 100 мм. Для версии с секционными ячейками полезная высота меньше на 200 мм.

⁽⁷⁾ Подразумевает монтаж промежуточной стойки EM2001. Двери запираются на промежуточную стойку (съёмную), установленную на трaversах смонтированных по глубине

⁽⁸⁾ Также имеется вариант с двойной глухой дверью с закрытием на промежуточной стойке (удалите суффикс В из кода).

⁽²⁾ Соединительный комплект для стандартной монтажной платы: EA1800 (В = 1800 мм); EA2000 (В = 2000 мм); EA2200 (В = 2200 мм). Возможность вставки сбоку с помощью направляющих (см. стр. 5/57).

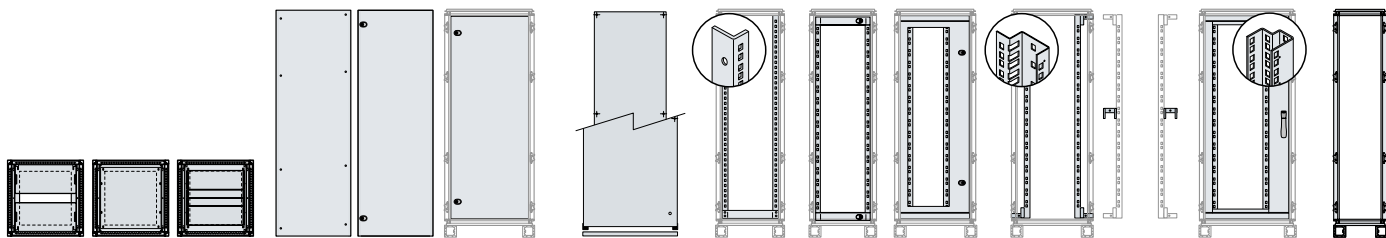
⁽³⁾ Соединительный комплект для увеличенной монтажной платы EA2113, В=1800/2000/2200 мм.

⁽⁴⁾ Комплект состоит из 2 увеличенных монтажных плат с направляющими для вставки + соединительный комплект для панели.

⁽⁵⁾ При заказе шкафа с внутренним кабельным отсеком выбирайте раму стандарта 19" с учетом ширины кабельного отсека (200/400 мм).

⁽⁶⁾ Шкафы шириной 1600 мм доступны только в предобранном виде с глухой дверью (створки двери закрываются внахлест или на промежуточную стойку)

⁽⁷⁾ Примеры конфигураций и технические характеристики приведены на стр.5/114



Фланцы для ввода кабелей			Боковые панели		Внутренняя дверь	Монтажная плата		Рама 19" с L-образными стойками			Рама стандарта 19"			Внешняя кабельная секция		
Скользящие	Сплошные	Наборные	в комплекте 2шт. ⁽¹⁰⁾	Боковая дверь с запирающим		Стандартная ⁽⁹⁾	Расширенная +направляющие ⁽⁸⁾	Фикс. Размещение по центру	Поворотные С центр. осью Ш = 600 мм	Ось вращения смещена Ш = 800 мм	Фиксированная ⁽⁸⁾ с фигурными стойками		Поворотная ⁽⁸⁾ с С-образными стойками		Ш = 300 мм	
											Рама + набор для фиксации	К-кт фиксации стоек по центру (опция)	Рама + набор для фиксации			
EF4040	EF4042	EF4041				EA2240	EA2340									
EF6040	EF6043	EF6041	EL2240K	EC2241K	EE2260K	EA2260	EA2360	EG2200	EG2201K		EG2203K	EG2205+EB6000	EB0400		ER3042K	
EF8040	EF8042	EF8041			EE2280K	EA2280	EA2380	EG2280				EG2205+EB8000	EB8001 + EB0400	EG2204K+EV0007		
EF1040	EF1042	EF1041			EE2210K	EA2210	EA2310									
2xEF6040	2xEF6043	2xEF6041				EA2212	EA2312									
EF4050	EF4052	EF4051				EA2240	EA2340									
EF6050	EF6052	EF6051	EL2250K	EC2251K	EE2260K	EA2260	EA2360	EG2200	EG2201K			EG2205+EB6000	EB0500		ER3052K	
EF8050	EF8052	EF8051			EE2280K	EA2280	EA2380	EG2280			EG2203K	EG2205+EB8000	EB8001 + EB0500	EG2204K+EV0007		
EF1053	EF1052	EF1051			EE2210K	EA2210	EA2310									
2xEF6050	2xEF6052	2xEF6051				EA2212	EA2312									
2xEF8050	2xEF8052	2xEF8051				EA2216	EA2316 ⁽⁴⁾									
EF4060	EF4063	EF4061				EA2240	EA2340									
EF6060	EF6062	EF6061	EL2260K	EC2261K	EE2260K	EA2260	EA2360	EG2200	EG2201K			EG2205+EB6000	EB0600		ER3062K	
EF8060	EF8062	EF8061			EE2280K	EA2280	EA2380	EG2280			EG2203K	EG2205+EB8000	EB8001 + EB0600	EG2204K+EV0007		
EF1060	EF1062	EF1061			EE2210K	EA2210	EA2310									
2xEF6060	2xEF6062	2xEF6061				EA2212	EA2312									
2xEF8060	2xEF8062	2xEF8061				EA2216	EA2316 ⁽⁴⁾									
EF4080	EF4082	EF4081				EA2240	EA2340									
EF6080	EF6082	EF6081	EL2280K	EC2281K	EE2260K	EA2260	EA2360	EG2200	EG2201K			EG2205+EB6000	EB0800		ER3082K	
EF8080	EF8082	EF8081			EE2280K	EA2280	EA2380	EG2280			EG2203K	EG2205+EB8000	EB8001 + EB0800	EG2204K+EV0007		
EF1080	EF1082	EF1081			EE2210K	EA2210	EA2310									
2xEF6080	2xEF6082	2xEF6081				EA2212	EA2312									
2xEF8080	2xEF8082	2xEF8081				EA2216	EA2316 ⁽⁴⁾									
EF4010	EF4012	EF4011				EA2240	EA2340									
EF6010	EF6012	EF6011	EL2210K	EC2211K	EE2260K	EA2260	EA2360	EG2200	EG2201K			EG2205+EB6000	EB1000		ER3012K	
EF8010	EF8012	EF8011						EA2280	EA2380	EG2280		EG2203K	EG2205+EB8000	EB8001 + EB1000		EG2204K+EV0007
EF1010	EF1012	EF1011			EE2210K	EA2210	EA2310									

⁽⁸⁾ Для установки 19"-рамы в корпуса Ш=600мм необходимы кронштейны EB6000. Опционально стойки могут фиксироваться по центру при помощи стандартных траверс EB... см. стр. 5/66, в соответствии с глубиной шкафа. Аксессуары на стр. 5/86.

Для установки 19"-рамы в корпуса Ш=800мм необходимы кронштейны EB8000. Опционально стойки могут фиксироваться по центру при помощи стандартных траверс EB... см. стр. 5/66, в соответствии с глубиной шкафа. Кроме того, кронштейны и стандартные траверсы могут быть заменены специальными траверсами в соответствии с глубиной шкафа, коды на стр. 5/82. Аксессуары на стр. 5/86

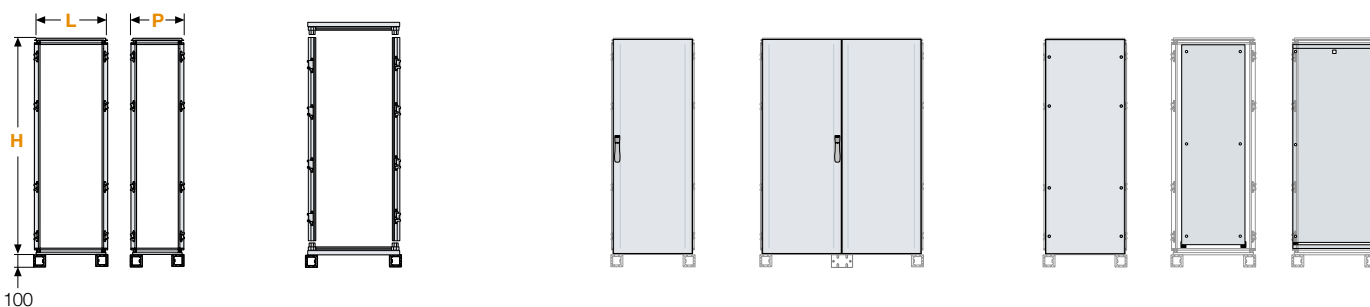
⁽⁹⁾ Доступно только для шкафов шириной 800мм (также возможна установка в корпусах с внутренним кабельным отсеком и шириной аппаратного отсека 800мм) Для установки заказывайте специальный монтажный комплект EV0007.

⁽¹⁰⁾ Одиночные боковые панели см. стр. 5/51.

Комплект для соединения шкафов EV0002/EV0003/EV0006 см. стр. 5/72.

IS2 Шкафы в виде комплекта

Выбор конструктивов - высота 1400/1600 мм **NEW**



Внешние габаритные размеры H=1400мм^(*)

5

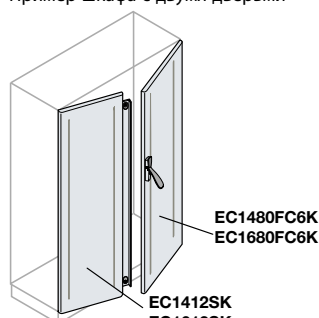
Ш (мм)	Г (мм)	Крыша/основание/цоколь	Вертикальные стойки	Фронтальные и задние двери/панели			Монтажные платы	
				IP65 глухая дверь	Глухие двери для двухстворчатого исполнения (без пром. стойки)	IP65 Глухая панель	Стандартная	Расширенная + направляющие
400	400	EK4040KN	EM14 00	EC1440K		EP1440K	EA1440	EA1540
600		EK6040KN		EC1460K		EP1460K	EA1460	EA1560
800		EK8040KN		EC1480K		EP1480K	EA1480	EA1580
1200		EK1240KN		-	ED1412SK + EC1480FC6K	EP1412K	EA1412	EA1512
400	600	EK4060KN		EC1440K		EP1440K	EA1440	EA1540
600		EK6060KN		EC1460K		EP1460K	EA1460	EA1560
800		EK8060KN		EC1480K		EP1480K	EA1480	EA1580
1200		EK1260KN		-	ED1412SK - EC1480FC6K	EP1412K	EA1412	EA1512
400	800	EK4080KN		EC1440K		EP1440K	EA1440	EA1540
600		EK6080KN		EC1460K		EP1460K	EA1460	EA1560
800		EK8080KN		EC1480K		EP1480K	EA1480	EA1580
1200		EK1280KN		-	ED1412SK + EC1480FC6K	EP1412K	EA1412	EA1512

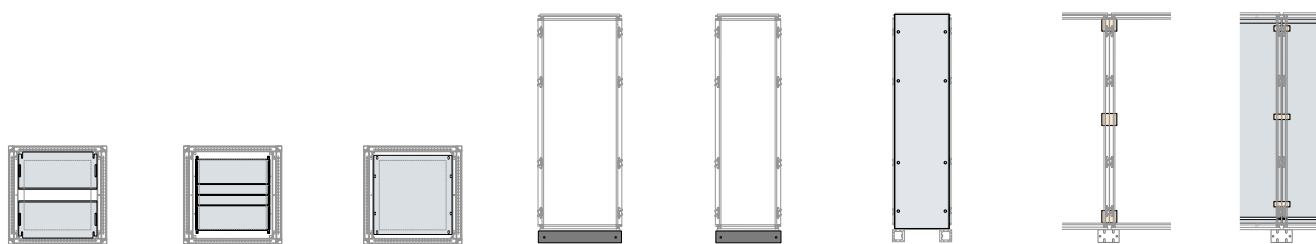
Внешние габаритные размеры H=1600мм^(*)

Ш (мм)	Г (мм)	Крыша/основание/цоколь	Вертикальные стойки	Фронтальные и задние двери/панели			Монтажные платы	
				IP65 глухая дверь	Глухие двери для двухстворчатого исполнения (без пром. стойки)	IP65 Глухая панель	Стандартная	Расширенная + направляющие
400	500	EK4050KN	EM16 00	EC1640K	-	EP1640K	EA1640	EA1740
600		EK6050KN		EC1660K	-	EP1660K	EA1616	EA1760
800		EK8050KN		EC1680K	-	EP1680K	EA1619	EA1780
1000		EK1050KN		EC1610K	-	EP1610K	EA1610	EA1710
1200		EK1250KN		-	ED1612SK + EC1680FC6K	EP1612K	EA1612	EA1712
400	600	EK4060KN		EC1640K	-	EP1640K	EA1640	EA1740
600		EK6060KN		EC1660K	-	EP1660K	EA1616	EA1760
800		EK8060KN		EC1680K	-	EP1680K	EA1619	EA1780
1000		EK1060KN		EC1610K	-	EP1610K	EA1610	EA1710
1200		EK1260KN		-	ED1612SK + EC1680FC6K	EP1612K	EA1612	EA1712
400	800	EK4080KN		EC1640K	-	EP1640K	EA1640	EA1740
600		EK6080KN		EC1660K	-	EP1660K	EA1616	EA1760
800		EK8080KN		EC1680K	-	EP1680K	EA1619	EA1780
1000		EK1080KN		EC1610K	-	EP1610K	EA1610	EA1710
1200		EK1280KN		-	ED1612SK + EC1680FC6K	EP1612K	EA1612	EA1712
400	1000	EK4010KN	EC1640K	-	EP1640K	EA1640	EA1740	
600		EK6010KN	EC1660K	-	EP1660K	EA1616	EA1760	
800		EK8010KN	EC1680K	-	EP1680K	EA1619	EA1780	
1000		EK1010KN	EC1610K	-	EP1610K	EA1610	EA1710	

^(*) Полезная высота шкафа всегда на 100 мм меньше внешних габаритных размеров.

Пример шкафа с двумя дверьми





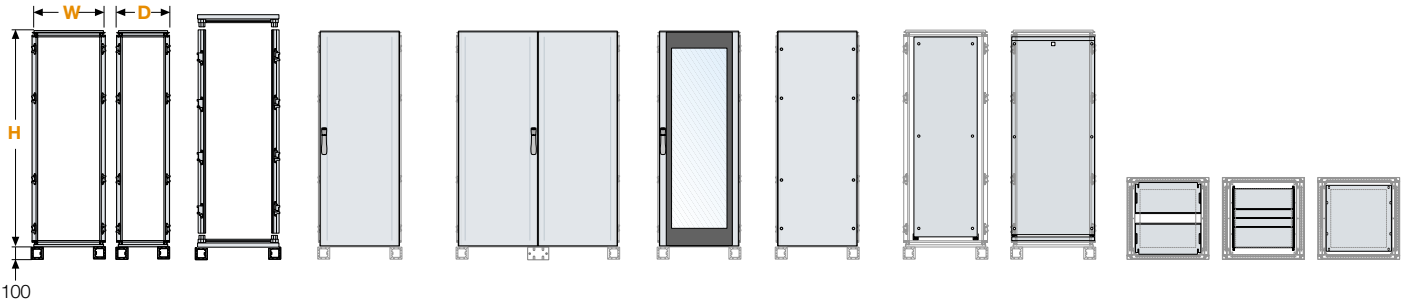
Фланцы для ввода кабелей			Фланцы цоколя		Боковые панели	Комплекты для соединения шкафов	Комплект для соединения расширенных плат
Скольз-ящие	Набор-ные	Сплош-ные	Фрон-тальные/ задние	Боковые	в комплекте 2шт.		
EF4040	EF4041	EF4042	ZN4000	ZN4000	EL1440K	EV0002 EV0003 EV0006	EA2113
EF6040	EF6041	EF6042	ZN6000				
EF8040	EF8041	EF8042	ZN8000				
2xEF6040	2xEF6041	2xEF6042	2xZN6000				
EF4060	EF4061	EF4063	ZN4000	ZN6000	EL1460K	EV0002 EV0003 EV0006	
EF6060	EF6061	EF6062	ZN6000				
EF8060	EF8061	EF8062	ZN8000				
2xEF6060	2xEF6061	2xEF6062	2xZN6000				
EF4080	EF4081	EF4082	ZN4000	ZN8000	EL1480K	EV0002 EV0003 EV0006	
EF6080	EF6081	EF6082	ZN6000				
EF8080	EF8081	EF8082	ZN8000				
2xEF6080	2xEF6081	2xEF6082	2xZN6000				

Фланцы для ввода кабелей			Фланцы цоколя		Боковые панели	Комплекты для соединения шкафов	Комплект для соединения расширенных плат
Скольз-ящие	Набор-ные	Сплош-ные	Фрон-тальные/ задние	Боковые	в комплекте 2шт.		
EF4050	EF4051	EF4052	ZN5000	ZN5000	EL1650K	EV0002 EV0003 EV0006	EA2113
EF6050	EF6051	EF6052	ZN6000				
EF8050	EF8051	EF8052	ZN8000				
EF1053	EF1051	EF1052	ZN1000				
2xEF6051	2xEF6051	2xEF6052	2xZN6000				
EF4060	EF4061	EF4063	ZN4000	ZN6000	EL1660K	EV0002 EV0003 EV0006	
EF6060	EF6061	EF6062	ZN6000				
EF8060	EF8061	EF8062	ZN8000				
EF1060	EF1061	EF1062	ZN1000				
2xEF6060	2xEF6061	2xEF6062	2xZN6000				
EF4080	EF4081	EF4082	ZN4000	ZN8000	EL1680K	EV0002 EV0003 EV0006	
EF6080	EF6081	EF6082	ZN6000				
EF8080	EF8081	EF8082	ZN8000				
EF1080	EF1081	EF1082	ZN1000				
2xEF6080	2xEF6081	2xEF6082	2xZN6000				
EF4010	EF4011	EF4012	ZN4000	ZN1000	EL1610K	EV0002 EV0003 EV0006	
EF6010	EF6011	EF6012	ZN6000				
EF8010	EF8011	EF8012	ZN1000				
EF1010	EF1011	EF1012	ZN1000				

IS2 Шкафы в виде комплекта

Выбор конструктивов - высота 1800 мм

Таблица быстрого выбора



5

Внешние габаритные размеры V=1800 мм ⁽¹⁾		Крыша/ основание/ цоколь	Верти- кальные стойки	Фронтальные и задние двери/панели			Монтажные платы		Фланцы для ввода кабелей			
Ш (мм)	Г (мм)			IP65 глухая дверь	Глухие двери для двухстворчатого исполнения (без пром. стойки)	IP65 Остеклен- ная дверь	IP65 Глухая панель	Стандарт- ная	Расширен- ная + направляю- щие	Скользя- щие	Набор- ные	Сплош- ные
400	400	EK4040KN	EM1800	EC1840K	-	-	EP1840K	EA1841	EA1940	EF4040	EF4041	EF4042
600		EK6040KN		EC1860K	-	ET1860K	EP1860K	EA1860	EA1960	EF6040	EF6041	EF6043
800		EK8040KN		EC1880K	ED1804SK+ EC1880VC4K	ET1880K	EP1880K	EA1880	EA1981	EF8040	EF8041	EF8042
1000		EK1040KN		EC1810K	ED1810SK+ EC1880FC5K	ET1810K	EP1811K	EA1810	EA1910	EF1040	EF1041	EF1042
1200		EK1240KN		-	ED1812SK+ EC1880FC6K	-	EP1812K	EA1812	EA1912	2xEF6040	2xEF6041	2xEF6043
400	500	EK4050KN	EM1800	EC1840K	-	-	EP1840K	EA1841	EA1940	EF4050	EF4051	EF4052
600		EK6050KN		EC1860K	-	ET1860K	EP1860K	EA1860	EA1960	EF6050	EF6051	EF6052
800		EK8050KN		EC1880K	ED1804SK+ EC1880VC4K	ET1880K	EP1880K	EA1880	EA1981	EF8050	EF8051	EF8052
1000		EK1050KN		EC1810K	ED1810SK+ EC1880FC5K	ET1810K	EP1811K	EA1810	EA1910	EF1053	EF1051	EF1052
1200		EK1250KN		-	ED1812SK+ EC1880FC6K	-	EP1812K	EA1812	EA1912	2xEF6051	2xEF6051	2xEF6052
400	600	EK4060KN	EM1800	EC1840K	-	-	EP1840K	EA1841	EA1940	EF4060	EF4061	EF4063
600		EK6060KN		EC1860K	-	ET1860K	EP1860K	EA1860	EA1960	EF6060	EF6061	EF6062
800		EK8060KN		EC1880K	ED1804SK+ EC1880VC4K	ET1880K	EP1880K	EA1880	EA1981	EF8060	EF8061	EF8062
1000		EK1060KN		EC1810K	ED1810SK+ EC1880FC5K	ET1810K	EP1811K	EA1810	EA1910	EF1060	EF1061	EF1062
1200		EK1260KN		-	ED1812SK+ EC1880FC6K	-	EP1812K	EA1812	EA1912	2xEF6060	2xEF6061	2xEF6062
400	800	EK4080KN	EM1800	EC1840K	-	-	EP1840K	EA1841	EA1940	EF4080	EF4081	EF4082
600		EK6080KN		EC1860K	-	ET1860K	EP1860K	EA1860	EA1960	EF6080	EF6081	EF6082
800		EK8080KN		EC1880K	ED1804SK+ EC1880VC4K	ET1880K	EP1880K	EA1880	EA1981	EF8080	EF8081	EF8082
1000		EK1080KN		EC1810K	ED1810SK+ EC1880FC5K	ET1810K	EP1811K	EA1810	EA1910	EF1080	EF1081	EF1082
1200		EK1280KN		-	ED1812SK+ EC1880FC6K	-	EP1812K	EA1812	EA1912	2xEF6080	2xEF6081	2xEF6082
400	1000	EK4010KN	EM1800	EC1840K	-	-	EP1840K	EA1841	EA1940	EF4010	EF4011	EF4012
600		EK6010KN		EC1860K	-	ET1860K	EP1860K	EA1860	EA1960	EF6010	EF6011	EF6012
800		EK8010KN		EC1880K	ED1804SK+ EC1880VC4K	ET1880K	EP1880K	EA1880	EA1981	EF8010	EF8011	EF8012
1000		EK1010KN		EC1810K	ED1810SK+ EC1880FC5K	ET1810K	EP1811K	EA1810	EA1910	EF1010	EF1011	EF1012

Пример шкафа с двумя дверьми

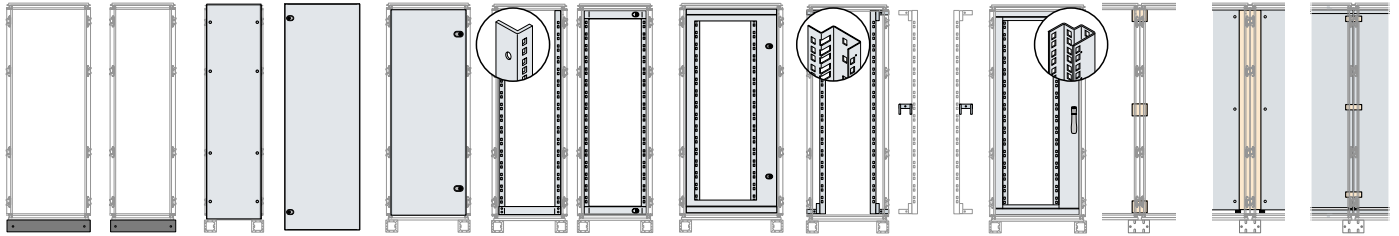


⁽¹⁾ Полезная высота шкафа всегда на 100 мм меньше внешних габаритных размеров. Для шкафов с ячейками величина составляет 200 мм.
Версии с секционными ячейками см. на стр. 5/73, конфигурация для модульных устройств см. на стр. 5/76.

⁽²⁾ Двухдверное исполнение с разделительной стойкой EM1801 доступно как для глухих, так и для остекленных дверей, а также для шкафов с внутренним кабельным отсеком шириной 200/400 мм. Информация представлена на стр. 5/26, 5/27, 5/48 и 5/49.

⁽³⁾ При использовании шкафа с внутренним кабельным отсеком необходимо внимательно выбирать 19" раму, учитывая ширину отсека 200/400 мм. Для новых рам стандарта 19" соответствующие аксессуары представлены на стр. 5/82.accessories see page 5/82.

Шкафы шириной 1600 мм доступны только в предобранном виде с глухой дверью (створки двери закрываются внахлест или на промежуточную стойку)



Фланцы цоколя		Боковые панели		Внутренняя дверь	Рама 19" с L-образными стойками ⁽²⁾			Рама стандарта 19"		Комплекты для соединения шкафов	Комплект для соединения стандартных монтажных плат	Комплект соединения расширенных плат
Фронтальные/задние	Боковые	в комплекте 2шт.	Боковая дверь с запирающим		Фиксированная, размещение по центру	Поворотная с центральной осью вращения Ш = 600 мм	Ось вращения смещена Ш = 800 мм	Фиксированная ⁽³⁾	Поворотная ⁽⁴⁾			
							Рама + набор для фиксации	Комплект для фиксации стоек по центру (опция)	Рама + набор для фиксации			
ZN4000				-	-	-						
ZN6000				EE1860K	EG1800	EG1801K	-	EG1805+EB6000	EB0400			
ZN8000	ZN4000	EL1840K	EC1841K	EE1880K	EG1880	-	EG1803K	EG1805+EB8000	EB8001 + EB0400	EG1804K+EV0007	EV0002 EV0003 EV0006	
ZN1000				EE1810K	-	-	-					
2xZN6000				-	-	-	-					
ZN4000				-	-	-	-					
ZN6000				EE1860K	EG1800	EG1801K	-	EG1805+EB6000	EB0500		EV0002	
ZN8000	ZN5000	EL1850K	EC1851K	EE1880K	EG1880	-	EG1803K	EG1805+EB8000	EB8001 + EB0500	EG1804K+EV0007	EV0003 EV0006	
ZN1000				EE1810K	-	-	-					
2xZN6000				-	-	-	-					
ZN4000				-	-	-	-					
ZN6000				EC1861K	EG1800	EG1801K	-	EG1805+EB6000	EB0600		EV0002	
ZN8000	ZN6000	EL1860K	EC1861K	EE1880K	EG1880	-	EG1803K	EG1805+EB8000	EB8001 + EB0600	EG1804K+EV0007	EV0003 EV0006	EA1800
ZN1000				EE1810K	-	-	-					
2xZN6000				-	-	-	-					
ZN4000				-	-	-	-					
ZN6000				EE1860K	EG1800	EG1801K	-	EG1805+EB6000	EB0800		EV0002	
ZN8000	ZN8000	EL1880K	EC1881K	EC1881K	EG1880	-	EG1803K	EG1805+EB8000	EB8001 + EB0800	EG1804K+EV0007	EV0003 EV0006	
ZN1000				EE1810K	-	-	-					
2xZN6000				-	-	-	-					
ZN4000				-	-	-	-					
ZN6000				EE1860K	EG1800	EG1801K	-	EG1805+EB6000	EB1000		EV0002	
ZN8000	ZN1000	EL1810K	EC1811K	EE1880K	EG1880	-	EG1803K	EG1805+EB8000	EB8001 + EB1000	EG1804K+EV0007	EV0003 EV0006	
ZN1000				EC1811K	-	-	-					

⁽³⁾ Для установки 19"-рамы в корпуса Ш=600мм необходимы кронштейны EB6000. Опционально стойки могут фиксироваться по центру при помощи стандартных траверс EB... см. стр. 5/66, в соответствии с глубиной шкафа. Аксессуары на стр. 5/86.
 Для установки 19"-рамы в корпуса Ш=800мм необходимы кронштейны EB8000. Опционально стойки могут фиксироваться по центру при помощи стандартных траверс EB... см. стр. 5/66, в соответствии с глубиной шкафа. Кроме того, кронштейны и стандартные траверсы могут быть заменены специальными траверсами в соответствии с глубиной шкафа, коды на стр. 5/82. Аксессуары на стр. 5/86

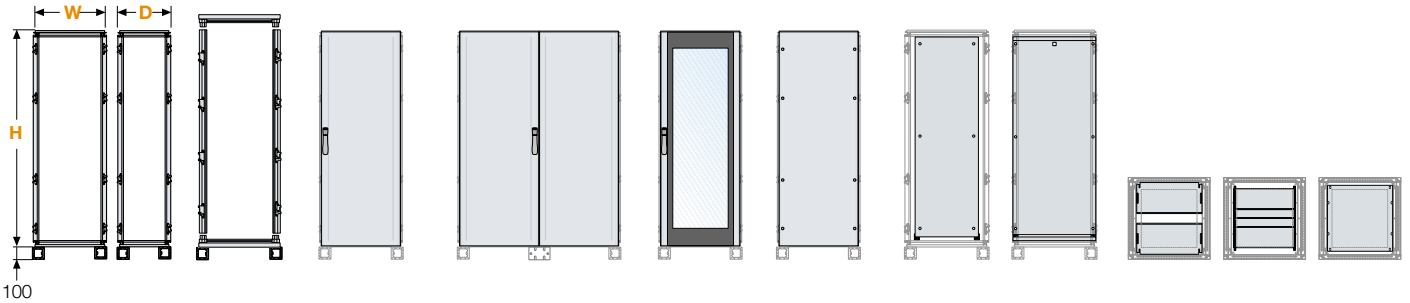
⁽⁴⁾ Доступно только для шкафов шириной 800мм (также возможна установка в корпусах с внутренним кабельным отсеком и шириной аппаратного отсека 800мм). Для установки заказывайте специальный монтажный комплект EV0007.

Комплект для соединения шкафов EV0002/EV0003/EV0006 см. стр. 5/72.

IS2 Шкафы в виде комплекта

Выбор конструктивов - высота 2000 мм

Таблица быстрого выбора



5

Внешние габаритные размеры В=2000 мм(*)				Фронтальные и задние двери/панели			Монтажные платы		Фланцы для ввода кабелей			
Ш (мм)	Г (мм)	Крыша/основание/цоколь	Вертикальные стойки	IP65 глухая дверь	Глухие двери для двухстворчатого исполнения (без пром. стойки)	IP65 Остекленная дверь	IP65 Глухая панель	Стандартная	Расширенная + направляющие	Скользящие	Наборные	Сплошные
400	400	EK4040KN	EM2000	EC2040K	-	-	EP2041K	EA2040	EA2140	EF4040	EF4041	EF4042
600		EK6040KN		EC2060K	-	ET2060K	EP2060K	EA2060	EA2161	EF6040	EF6041	EF6043
800		EK8040KN		EC2080K	ED2004SK+ EC2080VC4K	ET2080K	EP2080K	EA2080	EA2180	EF8040	EF8041	EF8042
1000		EK1040KN		EC2012K	ED2010SK+ EC2080FC5K	ET2010K	EP2010K	EA2010	EA2110	EF1040	EF1041	EF1042
1200		EK1240KN		-	ED2012SK+ EC2080FC6K	-	EP2012K	EA2013	EA2112	2xEF6040	2xEF6041	2xEF6043
400	500	EK4050KN		EC2040K	-	-	EP2041K	EA2040	EA2140	EF4050	EF4051	EF4052
600		EK6050KN		EC2060K	-	ET2060K	EP2060K	EA2060	EA2161	EF6050	EF6051	EF6052
800		EK8050KN		EC2080K	ED2004SK+ EC2080VC4K	ET2080K	EP2080K	EA2080	EA2180	EF8050	EF8051	EF8052
1000		EK1050KN		EC2012K	ED2010SK+ EC2080FC5K	ET2010K	EP2010K	EA2010	EA2110	EF1053	EF1051	EF1052
1200		EK1250KN		-	ED2012SK+ EC2080FC6K	-	EP2012K	EA2013	EA2112	2xEF6051	2xEF6051	2xEF6052
400	600	EK4060KN		EC2040K	-	-	EP2041K	EA2040	EA2140	EF4060	EF4061	EF4063
600		EK6060KN		EC2060K	-	ET2060K	EP2060K	EA2060	EA2161	EF6060	EF6061	EF6062
800		EK8060KN		EC2080K	ED2004SK+ EC2080VC4K	ET2080K	EP2080K	EA2080	EA2180	EF8060	EF8061	EF8062
1000		EK1060KN		EC2012K	ED2010SK+ EC2080FC5K	ET2010K	EP2010K	EA2010	EA2110	EF1060	EF1061	EF1062
1200		EK1260KN		-	ED2012SK+ EC2080FC6K	-	EP2012K	EA2013	EA2112	2xEF6060	2xEF6061	2xEF6062
400	800	EK4080KN		EC2040K	-	-	EP2041K	EA2040	EA2140	EF4080	EF4081	EF4082
600		EK6080KN		EC2060K	-	ET2060K	EP2060K	EA2060	EA2161	EF6080	EF6081	EF6082
800		EK8080KN		EC2080K	ED2004SK+ EC2080VC4K	ET2080K	EP2080K	EA2080	EA2180	EF8080	EF8081	EF8082
1000		EK1080KN		EC2012K	ED2010SK+ EC2080FC5K	ET2010K	EP2010K	EA2010	EA2110	EF1080	EF1081	EF1082
1200		EK1280KN		-	ED2012SK+ EC2080FC6K	-	EP2012K	EA2013	EA2112	2xEF6080	2xEF6081	2xEF6082
400	1000	EK4010KN	EC2040K	-	-	EP2041K	EA2040	EA2140	EF4010	EF4011	EF4012	
600		EK6010KN	EC2060K	-	ET2060K	EP2060K	EA2060	EA2161	EF6010	EF6011	EF6012	
800		EK8010KN	EC2080K	ED2004SK+ EC2080VC4K	ET2080K	EP2080K	EA2080	EA2180	EF8010	EF8011	EF8012	
1000		EK1010KN	EC2012K	ED2010SK+ EC2080FC5K	ET2010K	EP2010K	EA2010	EA2110	EF1010	EF1011	EF1012	

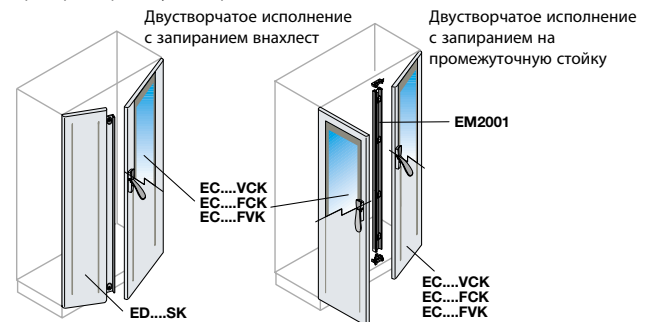
(*) Полезная высота шкафа всегда на 100 мм меньше внешних габаритных размеров. Для шкафов с ячейками величина составляет 200 мм. Версии с секционными ячейками см. на стр. 5/73, конфигурация для модульных устройств см. на стр. 5/76.

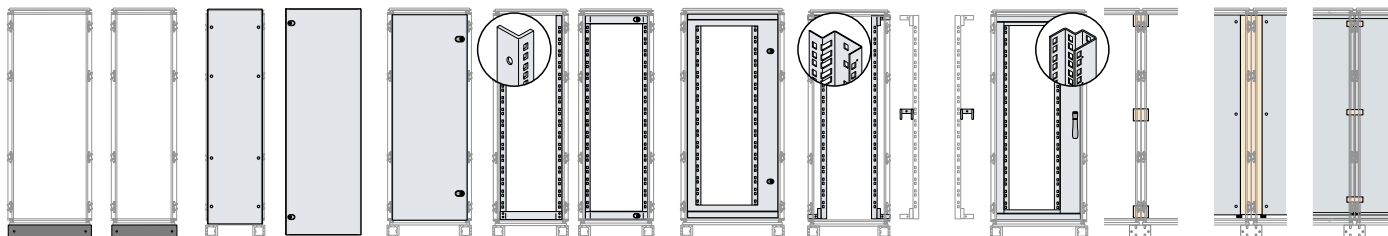
(1) Двухдверное исполнение с разделительной стойкой EM2001 доступно как для глухих, так и для остекленных дверей, а также для шкафов с внутренним кабельным отсеком шириной 200/400 мм. Информация представлена на стр. 5/26, 5/27, 5/48 и 5/49.

(2) При использовании шкафа с внутренним кабельным отсеком необходимо внимательно выбирать 19" раму, учитывая ширину отсека 200/400 мм. Для новых рам стандарта 19" соответствующие аксессуары представлены на стр. 5/82.

Шкафы шириной 1600 мм доступны только в предобранном виде с глухой дверью (створки двери закрываются внахлест или на промежуточную стойку)

Пример шкафа с двумя дверьми





Рама 19" с L-образными стойками		Боковые панели ⁽²⁾		Рама 19" с L-образными стойками ⁽³⁾			Rack frames 19"			Комплекты для соединения шкафов	Комплект для соединения стандартных монтажных плат	Комплект соединения расширенных плат
Фронтальные/задние	Боковые	в комплекте 2шт.	Боковая дверь с запирающим	Внутренняя дверь	Фиксированная, размещение по центру	Поворотная с центральной осью вращения Ш = 600 мм	Ось вращения смещена Ш = 800 мм	Фиксированная ⁽⁴⁾	Комплект для фиксации стоек по центру (опция)			
ZN4000												
ZN6000				EE2060K	EG2000	EG2001K	-	EG2005+EB6000	EB0400		EV0002	
ZN8000	ZN4000	EL2040K	EC2041K	EE2080K	EG2080	-	EG2003K	EG2005+EB8000	EB8001 + EB0400	EG2004K+EV0007	EV0003	
ZN1000				EE2010K	-	-	-				EV0006	
2xZN6000				-	-	-	-					
ZN4000												
ZN6000				EE2060K	EG2000	EG2001K	-	EG2005+EB6000	EB0500		EV0002	
ZN8000	ZN5000	EL2050K	EC2051K	EE2080K	EG2080	-	EG2003K	EG2005+EB8000	EB8001 + EB0500	EG2004K+EV0007	EV0003	
ZN1000				EE2010K	-	-	-				EV0006	
2xZN6000				-	-	-	-					
ZN4000												
ZN6000				EE2060K	EG2000	EG2001K	-	EG2005+EB6000	EB0600		EV0002	EA2000
ZN8000	ZN6000	EL2060K	EC2061K	EE2080K	EG2080	-	EG2003K	EG2005+EB8000	EB8001 + EB0600	EG2004K+EV0007	EV0003	EA2113
ZN1000				EE2010K	-	-	-				EV0006	
2xZN6000				-	-	-	-					
ZN4000												
ZN6000				EE2060K	EG2000	EG2001K	-	EG2005+EB6000	EB0800		EV0002	
ZN8000	ZN8000	EL2080K	EC2081K	EE2080K	EG2080	-	EG2003K	EG2005+EB8000	EB8001 + EB0800	EG2004K+EV0007	EV0003	
ZN1000				EE2010K	-	-	-				EV0006	
2xZN6000				-	-	-	-					
ZN4000												
ZN6000				EE2060K	EG2000	EG2001K	-	EG2005+EB6000	EB1000		EV0002	
ZN8000	ZN1000	EL2012K	EC2011K	EE2080K	EG2080	-	EG2003K	EG2005+EB8000	EB8001 + EB1000	EG2004K+EV0007	EV0003	
ZN1000				EE2010K	-	-	-				EV0006	

⁽³⁾ Для установки 19"-рамы в корпуса Ш=600мм необходимы кронштейны EB6000. Опционально стойки могут фиксироваться по центру при помощи стандартных траверс EB... см. стр. 5/66, в соответствии с глубиной шкафа. Аксессуары на стр. 5/86.
 Для установки 19"-рамы в корпуса Ш=800мм необходимы кронштейны EB8000. Опционально стойки могут фиксироваться по центру при помощи стандартных траверс EB... см. стр. 5/66, в соответствии с глубиной шкафа. Кроме того, кронштейны и стандартные траверсы могут быть заменены специальными траверсами в соответствии с глубиной шкафа, коды на стр. 5/82. Аксессуары на стр. 5/86

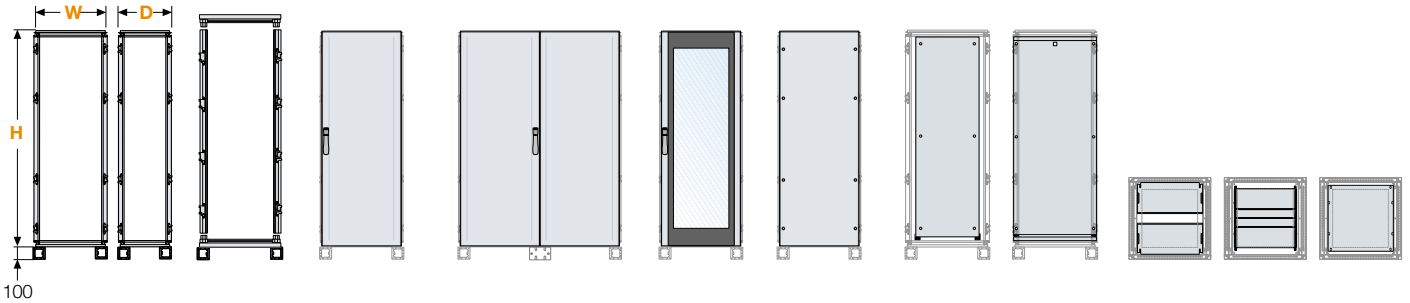
⁽⁴⁾ Доступно только для шкафов шириной 800мм (также возможна установка в корпусах с внутренним кабельным отсеком и шириной аппаратного отсека 800мм). Для установки заказывайте специальный монтажный комплект EV0007.

Комплект для соединения шкафов EV0002/EV0003/EV0006 см. стр. 5/72.

IS2 Шкафы в виде комплекта

Выбор конструктивов - высота 2200 мм

Таблица быстрого выбора



5

Внешние габаритные размеры B=2200 мм ⁽¹⁾		Крыша/ основание/ цоколь	Верти- кальные стойки	Фронтальные и задние двери/панели			Монтажные платы		Фланцы для ввода кабелей			
Ш (мм)	Г (мм)			IP65 глухая дверь	Глухие двери для двухстворчатого исполнения (без пром. стойки)	IP65 Остеклен- ная дверь	IP65 Глухая панель	Стандарт- ная	Стандартная	Скользя- щие	Набор- ные	Сплош- ные
400		EK4040KN	EM2200	EC2240K	-	-	EP2240K	EA2240	EA2340	EF4040	EF4041	EF4042
600		EK6040KN		EC2260K	-	ET2260K	EP2260K	EA2260	EA2360	EF6040	EF6041	EF6043
800	400	EK8040KN		EC2280K	ED2204SK+ EC2280VC4K	ET2280K	EP2280K	EA2280	EA2380	EF8040	EF8041	EF8042
1000		EK1040KN		EC2210K	ED2210SK+ EC2280FC5K	ET2211K	EP2210K	EA2210	EA2310	EF1040	EF1041	EF1042
1200		EK1240KN		-	ED2212SK+ EC2280FC6K	-	EP2212K	EA2212	EA2312	2xEF6040	2xEF6041	2xEF6043
400		EK4050KN		EC2240K	-	-	EP2240K	EA2240	EA2340	EF4050	EF4051	EF4052
600		EK6050KN		EC2260K	-	ET2260K	EP2260K	EA2260	EA2360	EF6050	EF6051	EF6052
800	500	EK8050KN		EC2280K	ED2204SK+ EC2280VC4K	ET2280K	EP2280K	EA2280	EA2380	EF8050	EF8051	EF8052
1000		EK1050KN		EC2210K	ED2210SK+ EC2280FC5K	ET2211K	EP2210K	EA2210	EA2310	EF1053	EF1051	EF1052
1200		EK1250KN		-	ED2212SK+ EC2280FC6K	-	EP2212K	EA2212	EA2312	2xEF6050	2xEF6051	2xEF6052
400		EK4060KN		EC2240K	-	-	EP2240K	EA2240	EA2340	EF4060	EF4061	EF4063
600		EK6060KN		EC2260K	-	ET2260K	EP2260K	EA2260	EA2360	EF6060	EF6061	EF6062
800	600	EK8060KN	EC2280K	ED2204SK+ EC2280VC4K	ET2280K	EP2280K	EA2280	EA2380	EF8060	EF8061	EF8062	
1000		EK1060KN	EC2210K	ED2210SK+ EC2280FC5K	ET2211K	EP2210K	EA2210	EA2310	EF1060	EF1061	EF1062	
1200		EK1260KN	-	ED2212SK+ EC2280FC6K	-	EP2212K	EA2212	EA2312	2xEF6060	2xEF6061	2xEF6062	
400		EK4080KN	EC2240K	-	-	EP2240K	EA2240	EA2340	EF4080	EF4081	EF4082	
600		EK6080KN	EC2260K	-	ET2260K	EP2260K	EA2260	EA2360	EF6080	EF6081	EF6082	
800	800	EK8080KN	EC2280K	ED2204SK+ EC2280VC4K	ET2280K	EP2280K	EA2280	EA2380	EF8080	EF8081	EF8082	
1000		EK1080KN	EC2210K	ED2210SK+ EC2280FC5K	ET2211K	EP2210K	EA2210	EA2310	EF1080	EF1081	EF1082	
1200		EK1280KN	-	ED2212SK+ EC2280FC6K	-	EP2212K	EA2212	EA2312	2xEF6080	2xEF6081	2xEF6082	
400		EK4010KN	EC2240K	-	-	EP2240K	EA2240	EA2340	EF4010	EF4011	EF4012	
600		EK6010KN	EC2260K	-	ET2260K	EP2260K	EA2260	EA2360	EF6010	EF6011	EF6012	
800	1000	EK8010KN	EC2280K	ED2204SK+ EC2280VC4K	ET2280K	EP2280K	EA2280	EA2380	EF8010	EF8011	EF8012	
1000		EK1010KN	EC2210K	ED2210SK+ EC2280FC5K	ET2211K	EP2210K	EA2210	EA2310	EF1010	EF1011	EF1012	

⁽¹⁾ Полезная высота шкафа всегда на 100 мм меньше внешних габаритных размеров.

Для шкафов с ячейками величина составляет 200 мм.

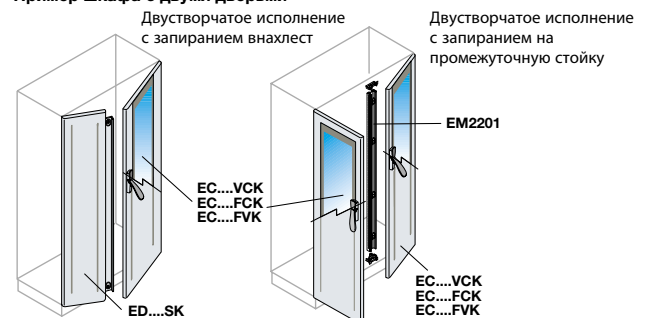
Версии с секционными ячейками см. на стр. 5/73, конфигурация для модульных устройств см. на стр. 5/76.

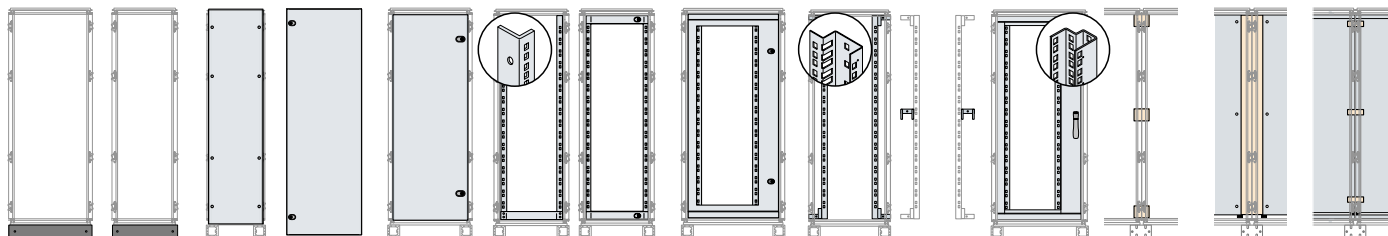
⁽²⁾ Двухдверное исполнение с разделительной стойкой EM2201 доступно как для глухих, так и для остекленных дверей, а также для шкафов с внутренним кабельным отсеком шириной 200/400 мм. Информация представлена на стр. 5/26, 5/27, 5/48 и 5/49.

⁽³⁾ При использовании шкафа с внутренним кабельным отсеком необходимо внимательно выбирать 19" раму, учитывая ширину отсека 200/400 мм. Для новых рам стандарта 19" соответствующие аксессуары представлены на стр. 5/82.accessories see page 5/82.

Шкафы шириной 1600 мм доступны только в предсобранном виде с глухой дверью (створки двери закрываются внахлест или на промежуточную стойку)

Пример шкафа с двумя дверьми





Фланцы цоколя		Боковые панели ⁽²⁾		Рама 19" с L-образными стойками ⁽³⁾			Рама стандарта 19"			Комплекты для соединения шкафов	Комплект для соединения стандартных монтажных плат	Комплект соединения расширенных плат
Фронтальные/задние	Боковые	Боковая дверь в комплекте 2шт.	Боковая дверь с запирающим	Внутренняя дверь	Фиксированная, размещение по центру	Поворотные С центральной осью вращения Ш = 600 мм	Ось вращения смещена Ш = 800 мм	Фиксированная ⁽⁴⁾	Комплект для фиксации стоек по центру (опция)			
					Рама + набор для фиксации			Рама + набор для фиксации				
ZN4000				-	-	-	-	-	-	-	-	-
ZN6000				EE2260K	EG2200	EG2201K	-	EG2205+EB6000	EB0400		EV0002	
ZN8000	ZN4000	EL2240K	EC 2241K	EE2280K	EG2280	-	EG2203K	EG2205+EB8000	EB8001 + EB0400	EG2204K+EV0007	EV0003	EV0006
ZN1000				EE2210K	-	-	-	-	-	-	-	-
2xZN6000				-	-	-	-	-	-	-	-	-
ZN4000				-	-	-	-	-	-	-	-	-
ZN6000				EE2260K	EG2200	EG2201K	-	EG2205+EB6000	EB0500		EV0002	
ZN8000	ZN5000	EL2250K	EC 2251K	EE2280K	EG2280	-	EG2203K	EG2205+EB8000	EB8001 + EB0500	EG2204K+EV0007	EV0003	EV0006
ZN1000				EE2210K	-	-	-	-	-	-	-	-
2xZN6000				-	-	-	-	-	-	-	-	-
ZN4000				-	-	-	-	-	-	-	-	-
ZN6000				EE2260K	EG2200	EG2201K	-	EG2205+EB6000	EB0600		EV0002	
ZN8000	ZN6000	EL2260K	EC 2261K	EE2280K	EG2280	-	EG2203K	EG2205+EB8000	EB8001 + EB0600	EG2204K+EV0007	EV0003	EV0006
ZN1000				EE2210K	-	-	-	-	-	-	-	-
2xZN6000				-	-	-	-	-	-	-	-	-
ZN4000				-	-	-	-	-	-	-	-	-
ZN6000				EE2260K	EG2200	EG2201K	-	EG2205+EB6000	EB0800		EV0002	
ZN8000	ZN8000	EL2280K	EC 2281K	EE2280K	EG2280	-	EG2203K	EG2205+EB8000	EB8001 + EB0800	EG2204K+EV0007	EV0003	EV0006
ZN1000				EE2210K	-	-	-	-	-	-	-	-
2xZN6000				-	-	-	-	-	-	-	-	-
ZN4000				-	-	-	-	-	-	-	-	-
ZN6000				EE2260K	EG2200	EG2201K	-	EG2205+EB6000	EB1000		EV0002	
ZN8000	ZN1000	EL2210K	EC 2211K	EE2280K	EG2280	-	EG2203K	EG2205+EB8000	EB8001 + EB1000	EG2204K+EV0007	EV0003	EV0006
ZN1000				EE2210K	-	-	-	-	-	-	-	-

⁽³⁾ Для установки 19"-рамы в корпуса Ш=600мм необходимы кронштейны EB6000. Опционально стойки могут фиксироваться по центру при помощи стандартных траверс EB... см. стр. 5/66, в соответствии с глубиной шкафа. Аксессуары на стр. 5/86.
Для установки 19"-рамы в корпуса Ш=800мм необходимы кронштейны EB8000. Опционально стойки могут фиксироваться по центру при помощи стандартных траверс EB... см. стр. 5/66, в соответствии с глубиной шкафа. Кроме того, кронштейны и стандартные траверсы могут быть заменены специальными траверсами в соответствии с глубиной шкафа, коды на стр. 5/82. Аксессуары на стр. 5/86


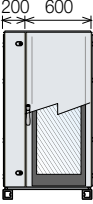

⁽⁴⁾ Доступно только для шкафов шириной 800мм (также возможна установка в корпусах с внутренним кабельным отсеком и шириной аппаратного отсека 800мм). Для установки заказывайте специальный монтажный комплект EV0007.

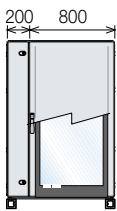
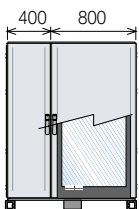
Комплект для соединения шкафов EV0002/EV0003/EV0006 см. стр. 5/72.

IS2 Шкафы в виде комплекта

Выбор дверей для двухдверного исполнения

5

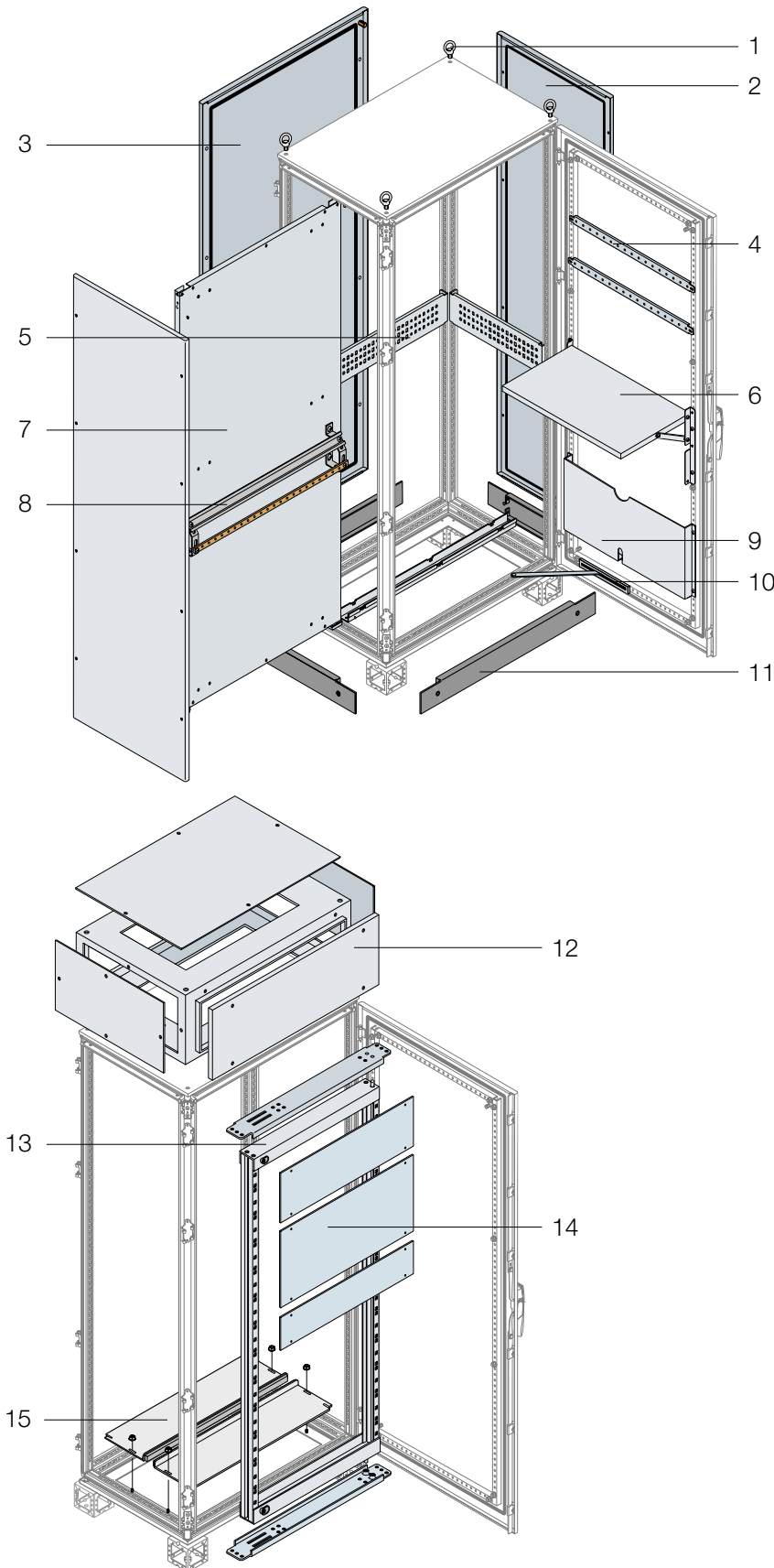
		Двухстворчатое исполнение Закрытие дверей с перекрытием (без промежуточной стойки)		Двухдверное исполнение Запирание дверей на промежуточную стойку		
Конструкция Ш = 600 мм		Дверь Ш = 200 мм	Дверь Ш = 400 мм	Дверь Ш = 200 мм	Дверь Ш = 400 мм	Промежуточная стойка
	V = 1800 мм глухая	ED1802SK	EV1880VC4K	EC1880VC2K	EC1880VC4K	
	осте- кленная		+		+	+ EM1801
	V = 2000 мм глухая	ED2002SK	EV2080VC4K	EC2080VC2K	EC2080VC4K	
осте- кленная		+		+	+ EM2001	
V = 2200 мм глухая	ED2202SK	EV2280VC4K	EC2280VC2K	EC2280VC4K		
осте- кленная		+		+	+ EM2201	
Конструкция Ш = 800 мм		Дверь Ш = 200 мм	Дверь Ш = 600 мм	Дверь Ш = 200 мм	Дверь Ш = 600 мм	Промежуточная стойка
	V = 1800 мм глухая	ED1802SK	EC1880FC6K	EC1880VC2K	EC1880FC6K	
	осте- кленная		+ EC1880FV6K		+ EC1880FV6K	+ EM1801
	V = 2000 мм глухая	ED2002SK	EC2080FC6K	EC2080VC2K	EC2080FC6K	
осте- кленная		+ EC2080FV6K		+ EC2080FV6K	+ EM2001	
V = 2200 мм глухая	ED2202SK	EC2280FC6K	EC2280VC2K	EC2280FC6K		
осте- кленная		+ EC2280FV6K		+ EC2280FV6K	+ EM2201	
		Дверь Ш = 400 мм	Дверь Ш = 400 мм	Дверь Ш = 400 мм	Дверь Ш = 400 мм	Промежуточная стойка
	V = 1800 мм глухая	ED1804SK	EC1880VC4K	EC1880VC4K	EC1880VC4K	
	осте- кленная		+		+	+ EM1801
	V = 2000 мм глухая	ED2004SK	EC2080VC4K	EC2080VC4K	EC2080VC4K	
осте- кленная		+		+	+ EM2001	
V = 2200 мм глухая	ED2204SK	EC2280VC4K	EC2280VC4K	EC2280VC4K		
осте- кленная		+		+	+ EM2201	

		Двухстворчатое исполнение Закрывание дверей с перекрытием (без промежуточной стойки)		Двухдверное исполнение Запирание дверей на промежуточную стойку			
Конструкция Ш = 1000 мм		Дверь Ш = 200 мм	Дверь Ш = 800 мм	Дверь Ш = 800 мм	Дверь Ш = 800 мм	Промежуточная стойка	
  	V = 1800 мм	глухая осте- кленная:	ED1802SK	EC1880FC8K + EC1880FV8K	EC1880VC2K	EC1880FC8K + EC1880FV8K	+ EM1801
	V = 2000 мм	глухая осте- кленная:	ED2002SK	EC2080FC8K + EC2080FV8K	EC2080VC2K	EC2080FC8K + EC2080FV8K	+ EM2001
	V = 2200 мм	глухая осте- кленная:	ED2202SK	EC2280FC8K + EC2280FV8K	EC2280VC2K	EC2280FC8K + EC2280FV8K	+ EM2201
			Дверь Ш = 400 мм	Дверь Ш = 600 мм	Дверь Ш = 400 мм	Дверь Ш = 600 мм	Промежуточная стойка
	V = 1800 мм	глухая осте- кленная:	ED1804SK	EC1880FC6K + EC1880FV6K	EC1880VC4K	EC1880FC6K + EC1880FV6K	+ EM1801
	V = 2000 мм	глухая осте- кленная:	ED2004SK	EC2080FC6K + EC2080FV6K	EC2080VC4K	EC2080FC6K + EC2080FV6K	+ EM2001
	V = 2200 мм	глухая осте- кленная:	ED2204SK	EC2280FC6K + EC2280FV6K	EC2280VC4K	EC2280FC6K + EC2280FV6K	+ EM2201
			Дверь Ш = 500 мм	Дверь Ш = 500 мм	Дверь Ш = 500 мм	Дверь Ш = 500 мм	Промежуточная стойка
	V = 1800 мм	глухая осте- кленная:	ED1810SK	EC1880FC5K +	EC1880FC5K	EC1880FC5K +	+ EM1801
V = 2000 мм	глухая осте- кленная:	ED2010SK	EC2080FC5K +	EC2080FC5K	EC2080FC5K +	+ EM2001	
V = 2200 мм	глухая осте- кленная:	ED2210SK	EC2280FC5K +	EC2280FC5K	EC2280FC5K +	+ EM2201	
Конструкция Ш = 1200 мм		Дверь Ш = 400 мм	Дверь Ш = 800 мм	Дверь Ш = 400 мм	Дверь Ш = 800 мм	Промежуточная стойка	
 	V = 1800 мм	глухая осте- кленная:	ED1804SK	EC1880FC8K + EC1880FV8K	EC1880VC4K	EC1880FC8K + EC1880FV8K	+ EM1801
	V = 2000 мм	глухая осте- кленная:	ED2004SK	EC2080FC8K + EC2080FV8K	EC2080VC4K	EC2080FC8K + EC2080FV8K	+ EM2001
	V = 2200 мм	глухая осте- кленная:	ED2204SK	EC2280FC8K + EC2280FV8K	EC2280VC4K	EC2280FC8K + EC2280FV8K	+ EM2201
			Дверь Ш = 600 мм	Дверь Ш = 600 мм	Дверь Ш = 600 мм	Дверь Ш = 600 мм	Промежуточная стойка
	V = 1800 мм	глухая осте- кленная:	ED1812SK	EC1880FC6K + EC1880FV6K	EC1880FC6K	EC1880FC6K + EC1880FV6K	+ EM1801
	V = 2000 мм	глухая осте- кленная:	ED2012SK	EC2080FC6K + EC2080FV6K	EC2080FC6K	EC2080FC6K + EC2080FV6K	+ EM2001
	V = 2200 мм	глухая осте- кленная:	ED2212SK	EC2280FC6K + EC2280FV6K	EC2280FC6K	EC2280FC6K + EC2280FV6K	+ EM2201
	Конструкция Ш = 1600 мм						
	Шкафы шириной 1600 мм доступны только в предсобранном виде с глухой дверью (створки двери закрываются внахлест или на промежуточную стойку)						

IS2 Шкафы в виде комплекта

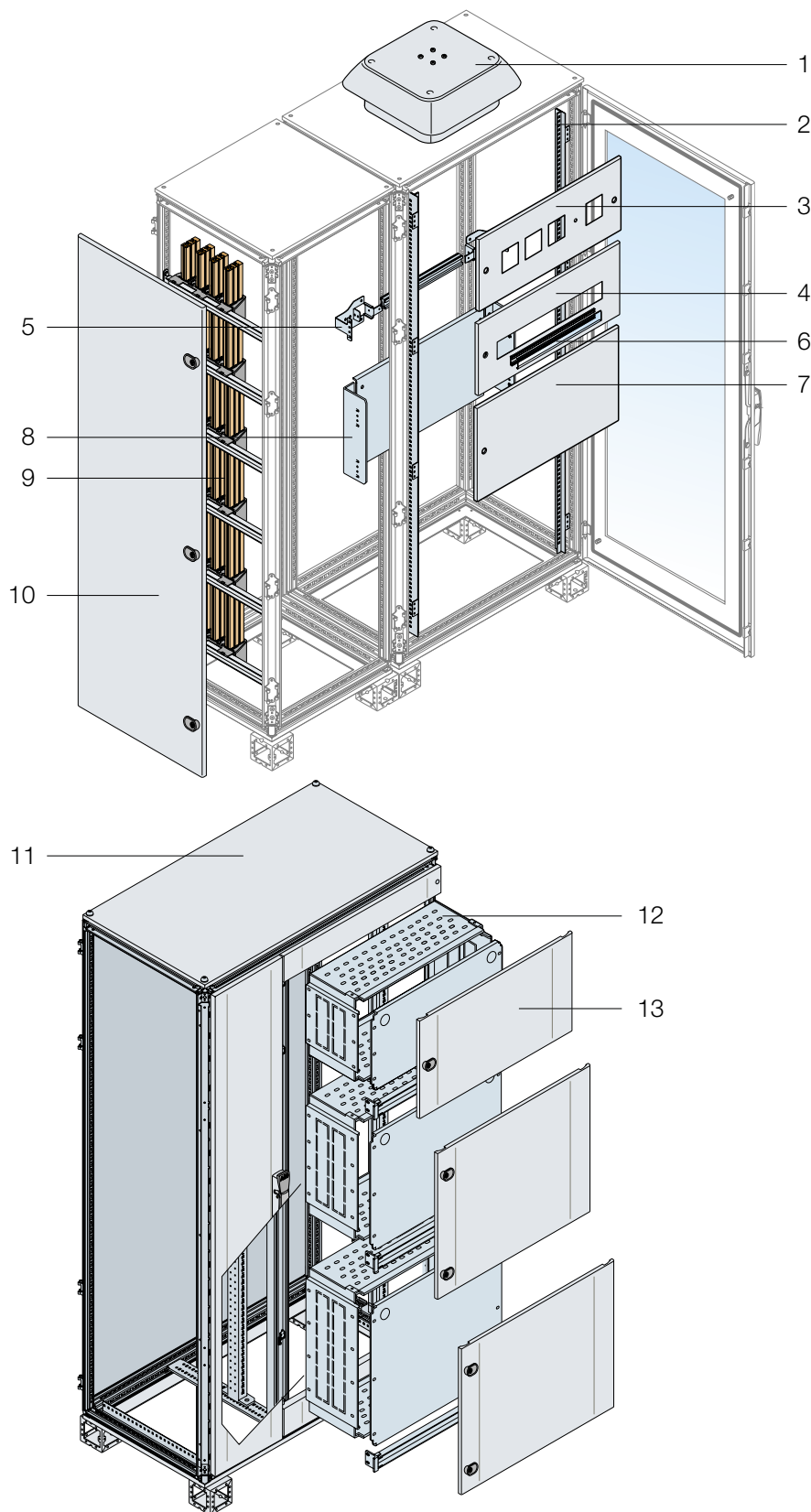
Данные для заказа

5



1	Петли для подъема	Стр.	5/107
2	Боковые панели	Стр.	5/49
3	Задние панели	Стр.	5/48
4	Усиливающие профили для дверей	Стр.	5/103
5	Траверсы для монтажа аксессуаров	Стр.	5/63
6	Складная полка для дверей	Стр.	5/104
7	Монтажная плата	Стр.	5/57
8	Угловые держатели для клеммных терминалов и шин заземления	Стр.	5/92
9	Карман для документов	Стр.	5/104
10	Фиксатор открытой двери	Стр.	5/104
11	Фланцы цоколя	Стр.	5/55
12	Верхний кабельный контейнер	Стр.	5/68
13	Рамы стандарта 19"	Стр.	5/79
14	Лицевые панели для 19" рам	Стр.	5/83
15	Фланцы кабельного ввода	Стр.	5/51

> Таблица быстрого выбора стр. 5/12 > Подробная техническая информация стр. 8/1 > Габаритные размеры стр. 9/1



1	Управление температурой	Стр. 5/96
2	Стойки для модульных панелей	Стр. 5/74
3	Панели для измерительных приборов	Стр. 5/73
4	Панели для модульных устройств	Стр. 5/76
5	Комплект для установки оборудования на DIN-рейку	Стр. 5/74
6	Аксессуары для модульных панелей	Стр. 5/78
7	Глухие модульные панели	Стр. 5/76
8	Комплекты для установки модульного оборудования	Стр. 5/75
9	Распределительная система шин	Стр. 5/86
10	Боковые двери	Стр. 5/50
11	Шафы с секционными ячейками	Стр. 5/38
12	Секционные ячейки	Стр. 5/72
13	Фронтальные двери секционных ячеек	Стр. 5/73

Шкафы IS2

Данные для заказа



5

Предварительно собранные конструкции

Шкаф с глухой дверью

В состав шкафа входит съемная верхняя панель, глухая дверь, задняя панель и четыре угловых элемента цоколя высотой 100мм. Шкаф необходимо укомплектовать фланцами цоколя, фланцами кабельного ввода и боковыми панелями.

Размеры, мм				Код	Упаковка/ шт.
В	Ш	Г			
1800	400	400		ES1844K	1/1
	600	400		ES1864K	1/1
	800	400		ES1884K	1/1
	1000	400		ES1804K	1/1
	400	500		ES1845K	1/1
	600	500		ES1865K	1/1
	800	500		ES1885K	1/1
	1000	500		ES1805K	1/1
	400	600		ES1846K	1/1
	600	600		ES1866K	1/1
	800	600		ES1886K	1/1
	1000	600		ES1806K	1/1
	400	800		ES1848K	1/1
	600	800		ES1868K	1/1
	800	800		ES1888K	1/1
	1000	800		ES1808K	1/1
	400	1000		ES1840K	1/1
	600	1000		ES1860K	1/1
	800	1000		ES1880K	1/1
	1000	1000		ES1800K	1/1
2000	400	400		ES2044K	1/1
	600	400		ES2064K	1/1
	800	400		ES2084K	1/1
	1000	400		ES2004K	1/1
	400	500		ES2045K	1/1
	600	500		ES2065K	1/1
	800	500		ES2085K	1/1
	1000	500		ES2007K	1/1
	400	600		ES2046K	1/1
	600	600		ES2066K	1/1
	800	600		ES2086K	1/1
	1000	600		ES2006K	1/1
	400	800		ES2048K	1/1
	600	800		ES2068K	1/1
	800	800		ES2089K	1/1
	1000	800		ES2008K	1/1
	400	1000		ES2040K	1/1
	600	1000		ES2060K	1/1
	800	1000		ES2080K	1/1
	1000	1000		ES2000K	1/1

ПРОДОЛЖЕНИЕ

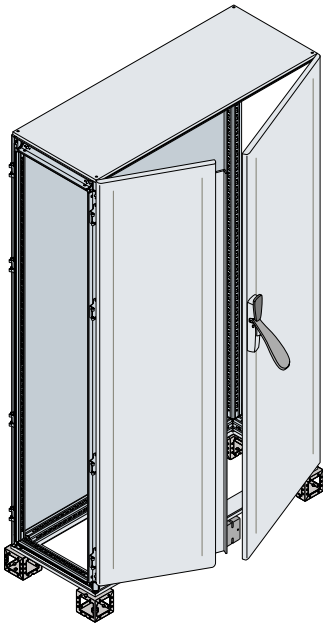


Предварительно собранные конструкции Шкаф с глухой дверью

Размеры, мм			Код	Упаковка/ шт.
В	Ш	Г		
2200	400	400	ES2244K	1/1
	600	400	ES2264K	1/1
	800	400	ES2284K	1/1
	1000	400	ES2204K	1/1
	400	500	ES2245K	1/1
	600	500	ES2265K	1/1
	800	500	ES2285K	1/1
	1000	500	ES2205K	1/1
	400	600	ES2246K	1/1
	600	600	ES2266K	1/1
	800	600	ES2287K	1/1
	1000	600	ES2206K	1/1
	400	800	ES2248K	1/1
	600	800	ES2268K	1/1
	800	800	ES2288K	1/1
	1000	800	ES2208K	1/1
	400	1000	ES2240K	1/1
	600	1000	ES2260K	1/1
	800	1000	ES2280K	1/1
	1000	1000	ES2200K	1/1

Шкафы IS2

Данные для заказа



5

Предварительно собранные конструкции

Шкафы с двустворчатой глухой дверью, закрываемой внахлест

В состав шкафа входит съемная верхняя панель, глухая двустворчатая дверь с запириением внахлест, задняя панель и четыре угловых элемента цоколя высотой 100мм. Шкафы шириной 1200/1600 мм комплектуются дополнительно двумя промежуточными цокольными основаниями. Шкаф необходимо укомплектовать фланцами цоколя, фланцами кабельного ввода и боковыми панелями.

Размеры, мм		Ш	Г	Код		Упаковка/ шт.
В	Б					
1800		1000	400	ES1814BK		1/1
		1200	400	ES1824BK		1/1
		1000	500	ES1815BK		1/1
		1200	500	ES1827BK		1/1
		1600	500	ES1875BK		1/1
		1000	600	ES1816BK		1/1
		1200	600	ES1826BK		1/1
		1600	600	ES1876BK		1/1
		1000	800	ES1818BK		1/1
		1200	800	ES1828BK		1/1
		1600	800	ES1878BK		1/1
		1000	1000	ES1810BK		1/1
2000		1000	400	ES2014BK		1/1
		1200	400	ES2024BK		1/1
		1000	500	ES2015BK		1/1
		1200	500	ES2025BK		1/1
		1600	500	ES2075BK		1/1
		1000	600	ES2016BK		1/1
		1200	600	ES2026BK		1/1
		1600	600	ES2076BK		1/1
		1000	800	ES2018BK		1/1
		1200	800	ES2028BK		1/1
		1600	800	ES2078BK		1/1
		1000	1000	ES2010BK		1/1
2200		1000	400	ES2214BK		1/1
		1200	400	ES2224BK		1/1
		1000	500	ES2215BK		1/1
		1200	500	ES2225BK		1/1
		1600	500	ES2275BK		1/1
		1000	600	ES2216BK		1/1
		1200	600	ES2226BK		1/1
		1600	600	ES2276BK		1/1
		1000	800	ES2218BK		1/1
		1200	800	ES2228BK		1/1
		1600	800	ES2279BK		1/1
		1000	1000	ES2210BK		1/1



Предварительно собранные конструкции

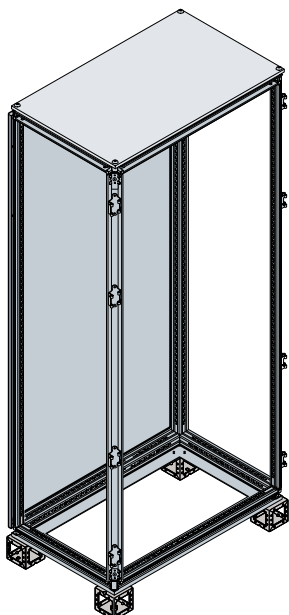
Шкафы двухдверного исполнения с запирающим устройством на промежуточную стойку.

В состав шкафа входит съемная верхняя панель, глухая двухстворчатая дверь с запирающим устройством на промежуточную стойку, задняя панель и четыре угловых элемента цоколя высотой 100мм. В комплект также входят две траверсы, устанавливаемые по глубине и промежуточная стойка. Шкафы шириной 1200/1600 мм комплектуются дополнительно двумя промежуточными цокольными основаниями. Шкаф необходимо укомплектовать фланцами цоколя, фланцами кабельного ввода и боковыми панелями.

Размеры, мм		Ш	Г	Код		Упаковка/ шт.
В	В					
1800		1000	400	ES1814K		1/1
		1200	400	ES1824K		1/1
		1000	500	ES1815K		1/1
		1200	500	ES1827K		1/1
		1600	500	ES1875K		1/1
		1000	600	ES1816K		1/1
		1200	600	ES1826K		1/1
		1600	600	ES1876K		1/1
		1000	800	ES1818K		1/1
		1200	800	ES1828K		1/1
		1600	800	ES1878K		1/1
		1000	1000	ES1810K		1/1
2000		1000	400	ES2014K		1/1
		1200	400	ES2024K		1/1
		1000	500	ES2015K		1/1
		1200	500	ES2025K		1/1
		1600	500	ES2075K		1/1
		1000	600	ES2016K		1/1
		1200	600	ES2026K		1/1
		1600	600	ES2076K		1/1
		1000	800	ES2018K		1/1
		1200	800	ES2028K		1/1
		1600	800	ES2078K		1/1
		1000	1000	ES2010K		1/1
2200		1000	400	ES2214K		1/1
		1200	400	ES2224K		1/1
		1000	500	ES2215K		1/1
		1200	500	ES2225K		1/1
		1600	500	ES2275K		1/1
		1000	600	ES2216K		1/1
		1200	600	ES2226K		1/1
		1600	600	ES2276K		1/1
		1000	800	ES2218K		1/1
		1200	800	ES2228K		1/1
		1600	800	ES2279K		1/1
		1000	1000	ES2210K		1/1

Шкаф IS2

Данные для заказа



Предварительно собранные конструкции

Шкафы без передней двери

В состав шкафа входит съемная верхняя панель, задняя панель и четыре угловых элемента цоколя высотой 100мм. Шкаф необходимо укомплектовать дверью, фланцами цоколя, фланцами кабельного ввода и боковыми панелями.

Размеры, мм		Г	Код		Упаковка/ шт.
В	Ш				
1800	600	400	ES1864SPK		1/1
	600	500	ES1865SPK		1/1
	600	600	ES1866SPK		1/1
	800	400	ES1884SPK		1/1
	800	600	ES1886SPK		1/1
2000	600	400	ES2064SPK		1/1
	600	500	ES2065SPK		1/1
	600	600	ES2066SPK		1/1
	800	400	ES2084SPK		1/1
	800	500	ES2085SPK		1/1
	800	600	ES2086SPK		1/1
	800	800	ES2089SPK		1/1

Для перечисленных кодов не предусмотрены услуги изготовления на заказ (монтаж дополнительных принадлежностей / специальная окраска / специальное сверление).



Предварительно собранные конструкции

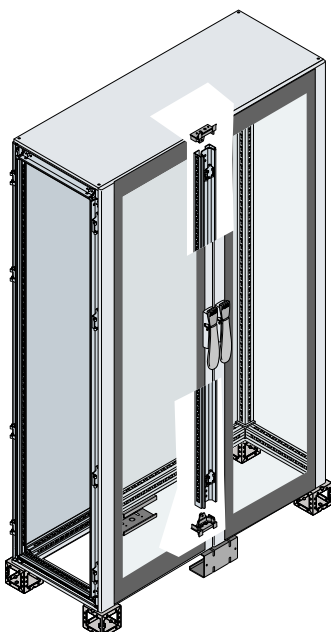
Шкаф с остекленной дверью

В состав шкафа входит съемная верхняя панель, остекленная дверь, задняя панель и четыре угловых элемента цоколя высотой 100мм. Шкаф необходимо укомплектовать фланцами цоколя, фланцами кабельного ввода и боковыми панелями.

Размеры, мм			Код	Упаковка/ шт.
В	Ш	Г		
1800	600	400	ES1864VK	1/1
	800	400	ES1884VK	1/1
	1000	400	ES1804VK	1/1
	600	500	ES1865VK	1/1
	800	500	ES1885VK	1/1
	1000	500	ES1805VK	1/1
	600	600	ES1866VK	1/1
	800	600	ES1886VK	1/1
	1000	600	ES1806VK	1/1
	600	800	ES1868VK	1/1
	800	800	ES1888VK	1/1
	1000	800	ES1808VK	1/1
2000	600	1000	ES1860VK	1/1
	800	1000	ES1880VK	1/1
	1000	1000	ES1800VK	1/1
	600	400	ES2064VK	1/1
	800	400	ES2084VK	1/1
	1000	400	ES2004VK	1/1
	600	500	ES2065VK	1/1
	800	500	ES2085VK	1/1
	1000	500	ES2005VK	1/1
	600	600	ES2066VK	1/1
	800	600	ES2086VK	1/1
	1000	600	ES2006VK	1/1
2200	600	800	ES2068VK	1/1
	800	800	ES2088VK	1/1
	1000	800	ES2008VK	1/1
	600	1000	ES2060VK	1/1
	800	1000	ES2080VK	1/1
	1000	1000	ES2000VK	1/1
	600	400	ES2264VK	1/1
	800	400	ES2284VK	1/1
	1000	400	ES2204VK	1/1
	600	500	ES2265VK	1/1
	800	500	ES2285VK	1/1
	1000	500	ES2205VK	1/1
600	600	ES2266VK	1/1	
800	600	ES2286VK	1/1	
1000	600	ES2206VK	1/1	
600	800	ES2268VK	1/1	
800	800	ES2288VK	1/1	
1000	800	ES2208VK	1/1	
600	1000	ES2260VK	1/1	
800	1000	ES2280VK	1/1	
1000	1000	ES2200VK	1/1	

Шкафы IS2

Данные для заказа



Предварительно собранные конструкции

Шкафы с двойной остекленной дверью с запирающим на промежуточной стойке

В состав шкафа входит съемная верхняя панель, остекленная двухстворчатая дверь с запирающим на промежуточную стойку, задняя панель и шесть угловых элементов цоколя высотой 100мм. В комплект также входят две траверсы, устанавливаемые по глубине и промежуточная стойка. Шкаф необходимо укомплектовать фланцами цоколя, фланцами кабельного ввода и боковыми панелями.

Размеры, мм			Код	Упаковка/шт.
В	Ш	Г		
1800	1200	400	ES1824VK	1/1
	1200	500	ES1825VK	1/1
	1200	600	ES1826VK	1/1
	1200	800	ES1828VK	1/1
2000	1200	400	ES2024VK	1/1
	1200	500	ES2025VK	1/1
	1200	600	ES2026VK	1/1
	1200	800	ES2028VK	1/1
2200	1200	400	ES2224VK	1/1
	1200	500	ES2225VK	1/1
	1200	600	ES2226VK	1/1
	1200	800	ES2228VK	1/1

5



Шкафы с глухой дверью с внутренней кабельной секцией Ш = 200-400 мм

В состав шкафа входит съемная верхняя панель, глухая дверь + дверь кабельной секции, задняя панель и четыре угловых элемента цоколя высотой 100мм. В комплект также входят две траверсы, устанавливаемые по глубине и промежуточная стойка. Шкаф необходимо укомплектовать фланцами цоколя, фланцами кабельного ввода и боковыми панелями.

Конструкция, мм			Внутренний кабельный контейнер (мм)	Код	Упаковка/шт.
В	Ш	Г			
1800	800	400	200	ES1884FV2K	1/1
	1000	400	200	ES1804FV2K	1/1
	800	500	200	ES1885FV2K	1/1
	1000	500	200	ES1805FV2K	1/1
	800	600	200	ES1886FV2K	1/1
	1000	600	200	ES1806FV2K	1/1
	800	800	200	ES1888FV2K	1/1
	1000	800	200	ES1808FV2K	1/1
	1000	400	400	ES1804FV4K	1/1
	1200	400	400	ES1824FV4K	1/1
	1000	500	400	ES1805FV4K	1/1
	1200	500	400	ES1825FV4K	1/1
	1000	600	400	ES1806FV4K	1/1
	1200	600	400	ES1826FV4K	1/1
	1000	800	400	ES1808FV4K	1/1
	1200	800	400	ES1828FV4K	1/1

ПРОДОЛЖЕНИЕ



Предварительно собранные конструкции

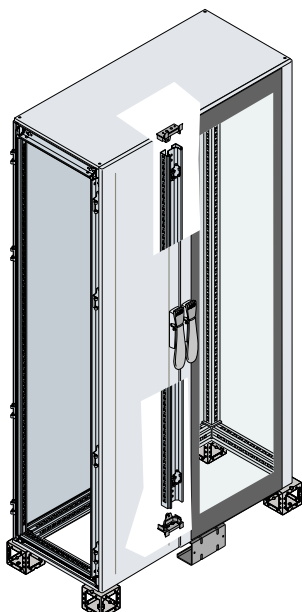
Шкафы с глухой дверью с внутренней кабельной секцией Ш = 200-400 мм

Конструкция, мм			Внутренняя кабельная секция (мм) Ш	Код	Упаковка/ шт.
В	Ш	Г			
2000	800	400	200	ES2084FV2K	1/1
	1000	400	200	ES2004FV2K	1/1
	800	500	200	ES2085FV2K	1/1
	1000	500	200	ES2005FV2K	1/1
	800	600	200	ES2086FV2K	1/1
	1000	600	200	ES2006FV2K	1/1
	800	800	200	ES2088FV2K	1/1
	1000	800	200	ES2008FV2K	1/1
	1000	400	400	ES2004FV4K	1/1
	1200	400	400	ES2024FV4K	1/1
	1000	500	400	ES2005FV4K	1/1
	1200	500	400	ES2025FV4K	1/1
	1000	600	400	ES2006FV4K	1/1
	1200	600	400	ES2026FV4K	1/1
	1000	800	400	ES2008FV4K	1/1
	1200	800	400	ES2028FV4K	1/1
2200	800	400	200	ES2284FV2K	1/1
	1000	400	200	ES2204FV2K	1/1
	800	500	200	ES2285FV2K	1/1
	1000	500	200	ES2205FV2K	1/1
	800	600	200	ES2286FV2K	1/1
	1000	600	200	ES2206FV2K	1/1
	800	800	200	ES2288FV2K	1/1
	1000	800	200	ES2208FV2K	1/1
	1000	400	400	ES2204FV4K	1/1
	1200	400	400	ES2224FV4K	1/1
	1000	500	400	ES2205FV4K	1/1
	1200	500	400	ES2225FV4K	1/1
	1000	600	400	ES2206FV4K	1/1
	1200	600	400	ES2226FV4K	1/1
	1000	800	400	ES2208FV4K	1/1
	1200	800	400	ES2228FV4K	1/1

Кабельная секция может быть смонтирована как в левой, так и в правой части шкафа. Укажите это во время заказа или приложите чертеж.

Шкафы IS2

Данные для заказа



5

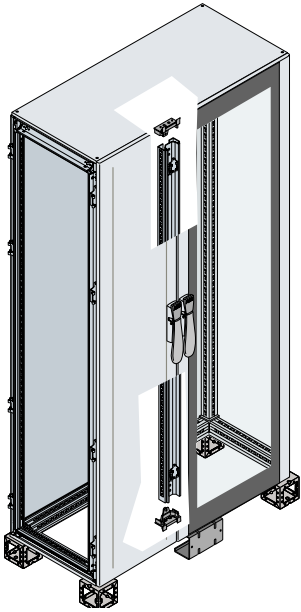
Предварительно собранные конструкции

Шкафы с остекленной дверью с внутренней кабельной секцией Ш = 200-400 мм

В состав шкафа входит съемная верхняя панель, остекленная дверь + дверь кабельной секции, задняя панель и четыре угловых элемента цоколя высотой 100мм. В комплект также входят две траверсы, устанавливаемые по глубине и промежуточная стойка. Шкафы шириной 1200 мм комплектуются дополнительно двумя промежуточными цокольными основаниями. Шкаф необходимо укомплектовать фланцами цоколя, фланцами кабельного ввода и боковыми панелями.

В	Конструкция, мм		Внутренняя кабельная секция (мм) Ш	Код		
	Ш	Г				
1800	800	400	200	ES1884VC2K		1/1
	1000	400	200	ES1804VC2K		1/1
	800	500	200	ES1885VC2K		1/1
	1000	500	200	ES1805VC2K		1/1
	800	600	200	ES1886VC2K		1/1
	1000	600	200	ES1806VC2K		1/1
	800	800	200	ES1888VC2K		1/1
	1000	800	200	ES1808VC2K		1/1
	1000	400	400	ES1804VC4K		1/1
	1200	400	400	ES1824VC4K		1/1
	1000	500	400	ES1805VC4K		1/1
	1200	500	400	ES1825VC4K		1/1
	1000	600	400	ES1806VC4K		1/1
	1200	600	400	ES1826VC4K		1/1
	1000	800	400	ES1808VC4K		1/1
	1200	800	400	ES1828VC4K		1/1
2000	800	400	200	ES2084VC2K		1/1
	1000	400	200	ES2004VC2K		1/1
	800	500	200	ES2085VC2K		1/1
	1000	500	200	ES2005VC2K		1/1
	800	600	200	ES2086VC2K		1/1
	1000	600	200	ES2006VC2K		1/1
	800	800	200	ES2088VC2K		1/1
	1000	800	200	ES2008VC2K		1/1
	1000	400	400	ES2004VC4K		1/1
	1200	400	400	ES2024VC4K		1/1
	1000	500	400	ES2005VC4K		1/1
	1200	500	400	ES2025VC4K		1/1
	1000	600	400	ES2006VC4K		1/1
	1200	600	400	ES2026VC4K		1/1
	1000	800	400	ES2008VC4K		1/1
	1200	800	400	ES2028VC4K		1/1

ПРОДОЛЖЕНИЕ



Предварительно собранные конструкции

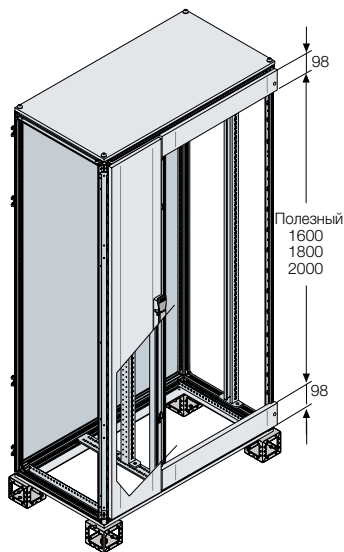
Шкафы с остекленной дверью с внутренней кабельной секцией Ш = 200-400 мм

Конструкция, мм			Внутренняя кабельная секция (мм) Ш	Код	Упаковка/ шт.
В	Ш	Г			
2200	800	400	200	ES2284VC2K	1/1
	1000	400	200	ES2204VC2K	1/1
	800	500	200	ES2285VC2K	1/1
	1000	500	200	ES2205VC2K	1/1
	800	600	200	ES2286VC2K	1/1
	1000	600	200	ES2206VC2K	1/1
	800	800	200	ES2288VC2K	1/1
	1000	800	200	ES2208VC2K	1/1
	1000	400	400	ES2204VC4K	1/1
	1200	400	400	ES2224VC4K	1/1
	1000	500	400	ES2205VC4K	1/1
	1200	500	400	ES2225VC4K	1/1
	1000	600	400	ES2206VC4K	1/1
	1200	600	400	ES2226VC4K	1/1
	1000	800	400	ES2208VC4K	1/1
	1200	800	400	ES2228VC4K	1/1

Кабельная секция может быть смонтирована как в левой, так и в правой части шкафа. Укажите это во время заказа

Шкафы IS2

Данные для заказа



Предварительно собранные конструкции

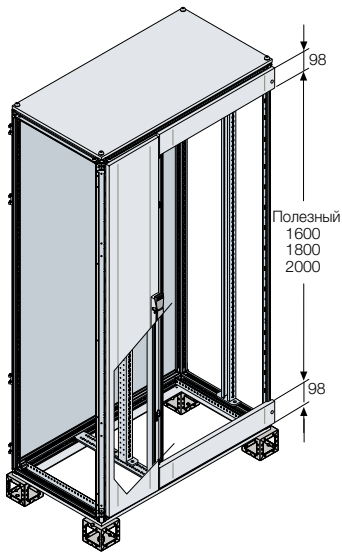
Шкафы с секционными ячейками

Предсобранные шкафы для установки секционных ячеек выполнены из оцинкованной стали, каркас шкафа имеет перфорацию с шагом 25 мм для установки секционных ячеек и фронтальных дверей. В состав шкафа входит съемная верхняя панель, задняя панель и четыре угловых элемента цоколя высотой 100мм. Шкафы с внутренней кабельной секцией шириной 200 мм поставляются в комплекте с глухой дверью (петли слева), оснащенной замком с личинкой под ключ с двумя бороздками. Шкафы с внутренней кабельной секцией шириной 400 мм поставляются в комплекте с глухой дверью (петли слева), оснащенной замком с личинкой под ключ с двумя бороздками. В обоих случаях вертикальные стойки и траверсы устанавливаемые по глубине входят в комплект поставки.

Полезный размер всегда меньше на 200 мм меньше общей высоты шкафа. Фальш-панели высотой 100 мм входят в комплект поставки (2 шт.) Шкаф необходимо доукомплектовать фланцами цоколя, фланцами кабельного ввода и боковыми панелями.

5

Шкаф для секционных ячеек (мм)	Отсек ячеек (мм)		Кабельная секция * (мм)	Код	Упаковка/шт.	
	В	Ш				Г
1800	400	600	600	-	ES1864MFK	1/1
	400	800	800	-	ES1884MFK	1/1
	400	800	600	200	ES1884MF2K	1/1
	400	1000	800	200	ES1804MF2K	1/1
	400	1000	600	400	ES1804MF4K	1/1
	400	1200	800	400	ES1824MF4K	1/1
	500	600	600	-	ES1865MFK	1/1
	500	800	800	-	ES1885MFK	1/1
	500	800	600	200	ES1885MF2K	1/1
	500	1000	800	200	ES1805MF2K	1/1
	500	1000	600	400	ES1805MF4K	1/1
	500	1200	800	400	ES1825MF4K	1/1
	600	600	600	-	ES1866MFK	1/1
	600	800	800	-	ES1886MFK	1/1
	600	800	600	200	ES1886MF2K	1/1
	600	1000	800	200	ES1806MF2K	1/1
	600	1000	600	400	ES1806MF4K	1/1
	600	1200	800	400	ES1826MF4K	1/1
	800	600	600	-	ES1868MFK	1/1
	800	800	800	-	ES1888MFK	1/1
	800	800	600	200	ES1888MF2K	1/1
	800	1000	800	200	ES1808MF2K	1/1
	800	1000	600	400	ES1808MF4K	1/1
	800	1200	800	400	ES1828MF4K	1/1
1000	600	600	-	ES1860MFK	1/1	
1000	800	800	-	ES1880MFK	1/1	
1000	800	600	200	ES1880MF2K	1/1	
1000	1000	800	200	ES1800MF2K	1/1	
1000	1000	600	400	ES1800MF4K	1/1	
2000	400	600	600	-	ES2064MFK	1/1
	400	800	800	-	ES2084MFK	1/1
	400	800	600	200	ES2084MF2K	1/1
	400	1000	800	200	ES2004MF2K	1/1
	400	1000	600	400	ES2004MF4K	1/1
	400	1200	800	400	ES2024MF4K	1/1
	500	600	600	-	ES2065MFK	1/1
	500	800	800	-	ES2085MFK	1/1
	500	800	600	200	ES2085MF2K	1/1
	500	1000	800	200	ES2005MF2K	1/1
	500	1000	600	400	ES2005MF4K	1/1



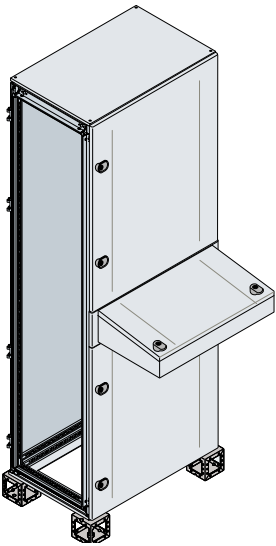
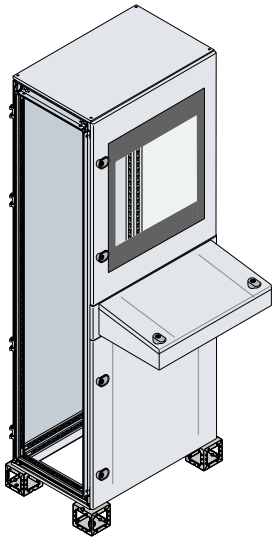
Предварительно собранные конструкции Шкафы с секционными ячейками

Шкаф для отсеков (мм)			Отсек (мм)	Кабельная секция* (мм)	Код	Упаковка/ шт.
В	Ш	Г	Ш	Ш		
2000	500	1200	800	400	ES2025MF4K	1/1
	600	600	600	-	ES2066MFK	1/1
	600	800	800	-	ES2086MFK	1/1
	600	800	600	200	ES2086MF2K	1/1
	600	1000	800	200	ES2006MF2K	1/1
	600	1000	600	400	ES2006MF4K	1/1
	600	1200	800	400	ES2026MF4K	1/1
	800	600	600	-	ES2068MFK	1/1
	800	800	800	-	ES2088MFK	1/1
	800	800	600	200	ES2088MF2K	1/1
	800	1000	800	200	ES2008MF2K	1/1
	800	1000	600	400	ES2008MF4K	1/1
	800	1200	800	400	ES2028MF4K	1/1
	1000	600	600	-	ES2060MFK	1/1
	1000	800	800	-	ES2080MFK	1/1
	1000	800	600	200	ES2080MF2K	1/1
	1000	1000	800	200	ES2000MF2K	1/1
	1000	1000	600	400	ES2000MF4K	1/1
2200	400	600	600	-	ES2264MFK	1/1
	400	800	800	-	ES2284MFK	1/1
	400	800	600	200	ES2284MF2K	1/1
	400	1000	800	200	ES2204MF2K	1/1
	400	1000	600	400	ES2204MF4K	1/1
	400	1200	800	400	ES2224MF4K	1/1
	500	600	600	-	ES2265MFK	1/1
	500	800	800	-	ES2285MFK	1/1
	500	800	600	200	ES2285MF2K	1/1
	500	1000	800	200	ES2205MF2K	1/1
	500	1000	600	400	ES2205MF4K	1/1
	500	1200	800	400	ES2225MF4K	1/1
	600	600	600	-	ES2266MFK	1/1
	600	800	800	-	ES2286MFK	1/1
	600	800	600	200	ES2286MF2K	1/1
	600	1000	800	200	ES2206MF2K	1/1
	600	1000	600	400	ES2206MF4K	1/1
	600	1200	800	400	ES2226MF4K	1/1
	800	600	600	-	ES2268MFK	1/1
	800	800	800	-	ES2288MFK	1/1
	800	800	600	200	ES2288MF2K	1/1
	800	1000	800	200	ES2208MF2K	1/1
	800	1000	600	400	ES2208MF4K	1/1
	800	1200	800	400	ES2228MF4K	1/1
	1000	600	600	-	ES2260MFK	1/1
	1000	800	800	-	ES2280MFK	1/1
	1000	800	600	200	ES2281MF2K	1/1
	1000	1000	800	200	ES2200MF2K	1/1
	1000	1000	600	400	ES2200MF4K	1/1

* В комплект поставки шкафов входит пара траверс и вертикальная промежуточная стойка. Кабельная секция может быть смонтирована как с левой так и с правой стороны шкафа. Укажите это в процессе заказа.

Шкафы IS2

Данные для заказа



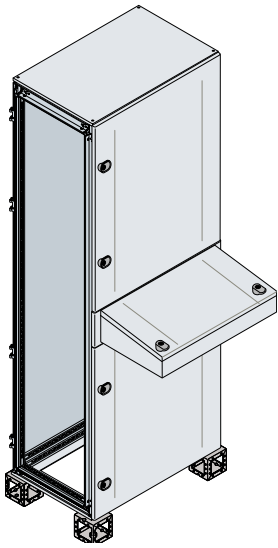
Предварительно собранные конструкции

Шкафы с консолью

Шкаф со съемной крышей, состоит из цоколя (из четырех угловых элементов высотой 100 мм), глухой или остекленной верхней двери, глухой нижней двери, консоли и задней панели. Необходимо дополнительно укомплектовать фланцами цоколя, фланцем кабельных вводов и боковыми панелями.

Размеры, мм				Код		Упаковка/ шт.
В	Ш	Г				
Шкаф с остекленной верхней дверью						
1800	600	400	ES1864LK			1/1
	800	400	ES1884LK			1/1
	600	500	ES1865LK			1/1
	800	500	ES1885LK			1/1
	600	600	ES1866LK			1/1
	800	600	ES1886LK			1/1
	600	800	ES1868LK			1/1
	800	800	ES1888LK			1/1
Шкаф с глухой верхней дверью						
1800	600	400	ES1864CK			1/1
	800	400	ES1884CK			1/1
	600	500	ES1865CK			1/1
	800	500	ES1885CK			1/1
	600	600	ES1866CK			1/1
	800	600	ES1886CK			1/1
	600	800	ES1868CK			1/1
	800	800	ES1888CK			1/1

ПРОДОЛЖЕНИЕ

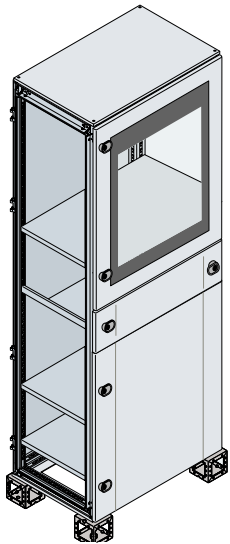


Предварительно собранные конструкции

Шкафы с консолью

Размеры, мм				Код	Упаковка/ шт.
В	Ш	Г	Глубина		
Шкаф с консолью и глухой верхней дверью					
2000	600	400		ES2064CK	1/1
	800	400		ES2084CK	1/1
	600	500		ES2065CK	1/1
	800	500		ES2085CK	1/1
	600	600		ES2066CK	1/1
	800	600		ES2086CK	1/1
	600	800		ES2068CK	1/1
	800	800		ES2088CK	1/1

Размеры стекла см. в таблице на стр. 9/20.



Шкафы для ПК

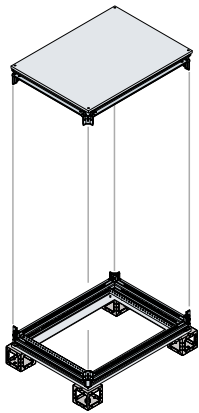
Шкаф со съемной крышей, состоит из цоколя (из четырех угловых элементов высотой 100 мм), остекленной верхней двери (для мониторов до 17"), глухой нижней двери, компьютерных полок и задней панели. Шкаф имеет четыре полки для системного блока, монитора, клавиатуры и принтера. Необходимо дополнительно укомплектовать фланцами цоколей, фланцами кабельных вводов и боковыми панелями

Размеры, мм				Код	Упаковка/ шт.
В	Ш	Г	Глубина		
1800	600	600		ES1866PCK	1/1
	600	800		ES1868PCK	1/1
2000	600	600		ES2066PCK	1/1
	600	800		ES2068PCK	1/1

Шкафы IS2

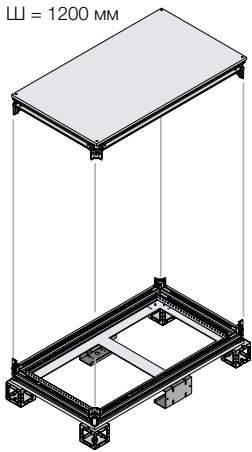
Данные для заказа

ШШ = 400 ÷ 1000 мм



5

ШШ = 1200 мм



ШШ = 300 мм

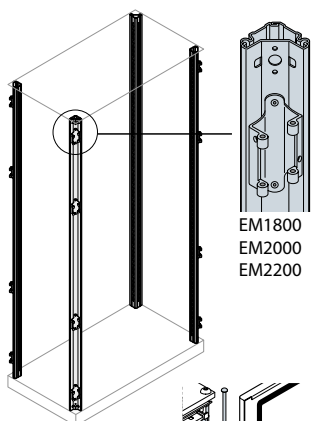


Шкафы в виде комплекта

Верхняя рама с крышей, основание и цоколь

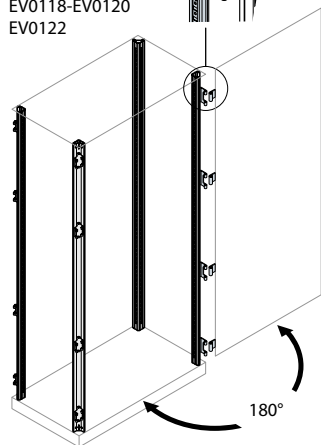
Состоит из верхней части шкафа со съемной крышей и основания с четырьмя угловыми элементами цоколя высотой 100 мм. Необходимо дополнительно укомплектовать фланцем кабельных вводов и фланцами цоколя. Основание шириной 1200 мм оснащено центральным элементом цоколя. Основание шириной 300 мм может использоваться для создания внешнего кабельного отсека и оснащается глухим нижним фланцем кабельных вводов

Размеры, мм		Код		Упаковка/ шт.
Ш	Г			
Каркас - верхняя панель, основание и цоколь				
400	400	EK4040KN		1/1
	500	EK4050KN		1/1
	600	EK4060KN		1/1
	800	EK4080KN		1/1
	1000	EK4010KN		1/1
600	400	EK6040KN		1/1
	500	EK6050KN		1/1
	600	EK6060KN		1/1
	800	EK6080KN		1/1
	1000	EK6010KN		1/1
800	400	EK8040KN		1/1
	500	EK8050KN		1/1
	600	EK8060KN		1/1
	800	EK8080KN		1/1
	1000	EK8010KN		1/1
1000	400	EK1040KN		1/1
	500	EK1050KN		1/1
	600	EK1060KN		1/1
	800	EK1080KN		1/1
1200	400	EK1240KN		1/1
	500	EK1250KN		1/1
	600	EK1260KN		1/1
	800	EK1280KN		1/1
Внешняя кабельная секция - верхняя панель, основание и цоколь				
300	400	EK3040KN		1/1
	500	EK3050KN		1/1
	600	EK3060KN		1/1
	800	EK3080KN		1/1



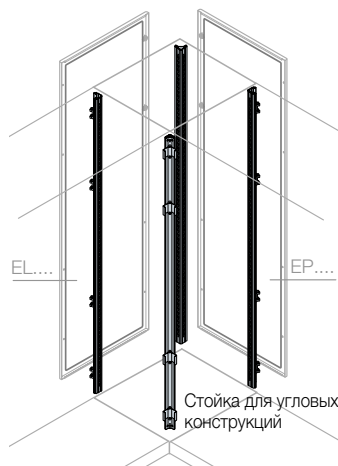
EM1800
EM2000
EM2200

EV0118-EV0120
EV0122



180°

EM1805-EM2005-EM2205



Стойка для угловых конструкций

Вертикальные стойки каркаса

Стойки для стандартного каркаса

Комплект состоит из 4 стоек замкнутого сечения из оцинкованной стали, перфорированных с шагом 25 мм, каждая стойка оснащена четырьмя универсальными петлями.

Описание	Размеры, мм		Упаковка/шт.
	В	Код	
Стойки с петлями	1400	EM1400	1/4
Стойки с петлями	1600	EM1600	1/4
Стойки с петлями	1800	EM1800	1/4
Стойки с петлями	2000	EM2000	1/4
Стойки с петлями	2200	EM2200	1/4

Вертикальные стойки с петлями для дверей с углом открывания 180°

Крепятся к основанию и к верху шкафа, позволяют открывать двери шкафа на 180° (дверь необходимо сверлить).

Описание	Размеры, мм		Упаковка/шт.
	В	Код	
Стойки + петли с углом открывания 180°	1800	EV0118	1/4
Стойки + петли с углом открывания 180°	2000	EV0120	1/4
Стойки + петли с углом открывания 180°	2200	EV0122	1/4

Вертикальные стойки для создания каркасов угловых шкафов

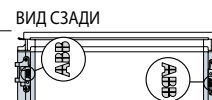
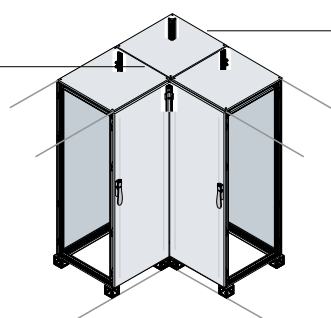
Крепятся к основанию и к верху шкафа, для создания угловой конструкции шкафов.

Описание	Размеры, мм		Упаковка/шт.
	В	Код	
Стойка для угловой панели + 3 стандартных стойки	1800	EM1805	1/4
Стойка для угловой панели + 3 стандартных стойки	2000	EM2005	1/4
Стойка для угловой панели + 3 стандартных стойки	2200	EM2205	1/4

Для построения угловой секции необходимо заказать: закажите: 1 шт. ЕК..0К (основание / верх); 1 шт. EM..05 (стойка для угловой конструкции + 3 стандартные стойки); 1 шт. EP... (задняя панель), 1 шт. EL... (боковая панель).



ВИД СПЕРЕДИ

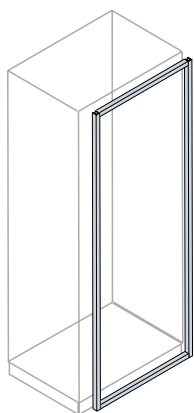


ВИД СЗАДИ

Шкафы IS2

Данные для заказа

5



Шкафы в виде комплекта

Фронтальные декоративные профили (горизонтальные/вертикальные) IP30/31

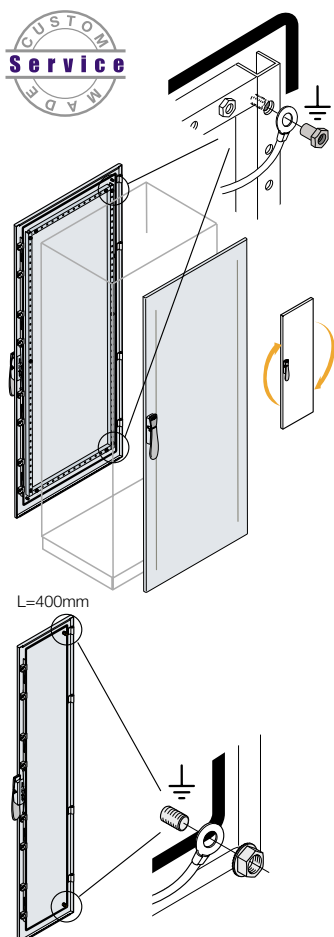
Профили из листовой стали для получения степени защиты IP30/31 (Вместо стандартной двери).

Описание	Размеры, мм		Код	Упаковка/шт.
	Ш	В		
Горизонтальный профиль IP31				
Горизонтальные профили IP30/31, 2шт.	400		EP0400H	1/2
Горизонтальные профили IP30/31, 2шт.	600		EP0600H	1/2
Горизонтальные профили IP30/31, 2шт.	800		EP0800H	1/2
Горизонтальные профили IP30/31, 2шт.	1000		EP1000H	1/2
Декоративный вертикальный профиль IP31				
Вертикальные профили IP30/31, 2шт.	1800		EP1800V	1/2
Вертикальные профили IP30/31, 2шт.	2000		EP2000V	1/2
Вертикальные профили IP30/31, 2шт.	2200		EP2200V	1/2

Шкафы в виде комплекта

Глухие фронтальные или задние двери IP65

Дверь из листовой стали толщиной 2,0 мм с полиуретановым уплотнителем, укомплектована ручкой со вставкой под ключ с двумя бородками (взаимозаменяемой с другими типами вставок - см. стр.5/102). Перенавешиваемая (стандартно навешивается справа), с четырьмя точками запираения, укомплектована внутренней усиливающей рамой и болтами заземления.

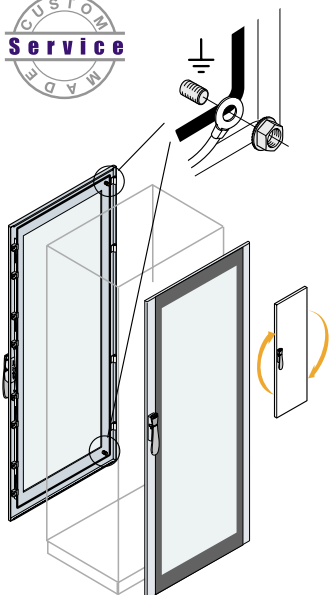


Описание	Размеры, мм			Услуга изготовления на заказ	Упаковка/шт.
	В	Ш	Код		
NEW Глухая дверь	1400	400	EC1440K		1/1
Глухая дверь		600	EC1460K		1/1
NEW Глухая дверь		800	EC1480K		1/1
NEW Глухая дверь	1600	400	EC1640K		1/1
Глухая дверь		600	EC1660K		1/1
NEW Глухая дверь		800	EC1680K		1/1
NEW Глухая дверь		1000	EC1610K		1/1
Глухая передняя / задняя дверь для внешней кабельной секции	1800	300	EC1831K ⁽¹⁾	■	1/1
Глухая дверь		400	EC1840K ⁽¹⁾	■	1/1
Глухая дверь		600	EC1860K	■	1/1
Глухая дверь		800	EC1880K	■	1/1
Глухая дверь		1000	EC1810K	■	1/1
Глухая передняя / задняя дверь для внешней кабельной секции	2000	300	EC2031K ⁽¹⁾	■	1/1
Глухая дверь		400	EC2040K ⁽¹⁾	■	1/1
Глухая дверь		600	EC2060K	■	1/1
Глухая дверь		800	EC2080K	■	1/1
Глухая дверь		1000	EC2012K	■	1/1
Глухая передняя / задняя дверь для внешней кабельной секции	2200	300	EC2232K ⁽¹⁾	■	1/1
Глухая дверь		400	EC2240K ⁽¹⁾	■	1/1
Глухая дверь		600	EC2260K	■	1/1
Глухая дверь		800	EC2280K	■	1/1
Глухая дверь		1000	EC2210K	■	1/1

■ «Услуга изготовления под заказ» действует только для конструкций, собранных на заводе, для получения дополнительной информации обратитесь в офис компании в вашем регионе.

⁽¹⁾ Для дверей шириной 300/400 мм усиливающая рама не предусмотрена.

> Таблица быстрого выбора стр. 5/12 > Подробная техническая информация стр. 8/1 > Габаритные размеры стр. 9/1



Шкафы в виде комплекта

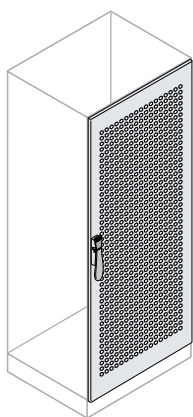
Остекленные фронтальные или задние двери IP65

Дверь из листовой стали толщиной 2,0 мм с безопасным стеклом толщиной 4 мм и полиуретановым уплотнителем, укомплектована ручкой со вставкой под ключ с двумя бородками (взаимозаменяемой с другими типами вставок - см. стр.5/102). Перенавешиваемая (стандартно навешивается справа), с четырьмя точками запираения, укомплектована внутренней усиливающей рамой и болтами заземления

Размеры, мм		Код	Услуга изготовления на заказ	Упаковка/шт.
В	Ш			
1800	600	ET1860K	■	1/1
	800	ET1880K	■	1/1
	1000	ET1810K	■	1/1
2000	600	ET2060K	■	1/1
	800	ET2080K	■	1/1
	1000	ET2010K	■	1/1
2200	600	ET2260K	■	1/1
	800	ET2280K	■	1/1
	1000	ET2211K	■	1/1

■ «Услуга изготовления под заказ» действует только для конструкций, собранных на заводе, для получения дополнительной информации обратитесь в офис компании в вашем регионе.

5



Вентилируемая дверь

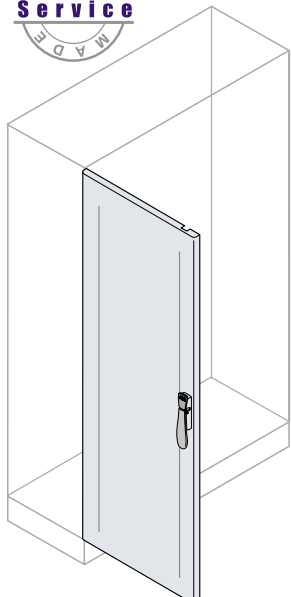
Дверь из листовой стали толщиной 2,0 мм с полиуретановым уплотнителем, укомплектована ручкой со вставкой под ключ с двумя бородками (взаимозаменяемой с другими типами вставок - см. стр. 5/102). Перенавешиваемая (стандартно навешивается справа), с четырьмя точками запираения, укомплектована внутренней усиливающей рамой и болтами заземления.

Размеры, мм		Код	Услуга изготовления на заказ	Упаковка/шт.
В	Ш			
Вентилируемая дверь для серверных шкафов				
1800	800	EC1882	■	1/1
2000	800	EC2082	■	1/1
2200	800	EC2282	■	1/1
Вентилируемая дверь для серверных шкафов с углом открытия двери 180°				
1800	800	EC1884	■	1/1
2000	800	EC2084	■	1/1
2200	800	EC2284	■	1/1

■ «Услуга изготовления под заказ» действует только для конструкций, собранных на заводе, для получения дополнительной информации обратитесь в офис компании в вашем регионе.

Шкафы IS2

Данные для заказа



5

Шкафы в виде комплекта

Выбор дверей для создания двухстворчатого исполнения

Двухстворчатое исполнение в шкафах IS2 может быть реализовано двумя различными способами:

- вариант с запирающим устройством дверей специального исполнения внахлест без использования промежуточной стойки.
- вариант с запирающим устройством дверей специального исполнения на промежуточную стойку.

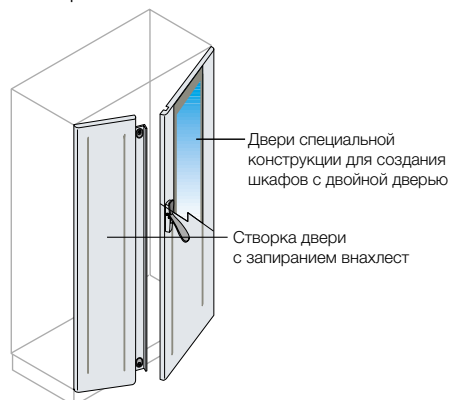
Размеры, мм		Код	Услуга изготовления на заказ		Упаковка/шт.
В	Ш				
Глухая дверь для кабельной секции					
1800	200	EC1880VC2K ⁽¹⁾			1/1
2000		EC2080VC2K ⁽¹⁾			1/1
2200		EC2280VC2K ⁽¹⁾			1/1
1800	400	EC1880VC4K ⁽¹⁾	■		1/1
2000		EC2080VC4K ⁽¹⁾	■		1/1
2200		EC2280VC4K ⁽¹⁾	■		1/1
Глухая дверь					
1800	500	EC1880FC5K ⁽¹⁾	■		1/1
2000		EC2080FC5K ⁽¹⁾	■		1/1
2200		EC2280FC5K ⁽¹⁾	■		1/1
1400	600	EC1480FC6K			1/1
NEW 1600		EC1680FC6K			1/1
1800		EC1880FC6K	■		1/1
2000	EC2080FC6K	■		1/1	
2200	EC2280FC6K	■		1/1	
1800	800	EC1880FC8K	■		1/1
2000		EC2080FC8K	■		1/1
2200		EC2280FC8K	■		1/1
Остекленная дверь					
1800	600	EC1880FV6K	■		1/1
2000		EC2080FV6K	■		1/1
2200		EC2280FV6K	■		1/1
1800	800	EC1880FV8K	■		1/1
2000		EC2080FV8K	■		1/1
2200		EC2280FV8K	■		1/1

■ «Услуга изготовления под заказ» действует только для конструкций, собранных на заводе, для получения дополнительной информации обратитесь в офис компании в вашем регионе.

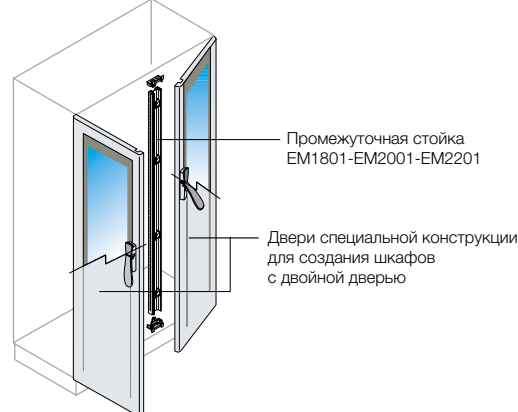
⁽¹⁾ Для дверей шириной 300/400 мм усиливающая рама не предусмотрена.

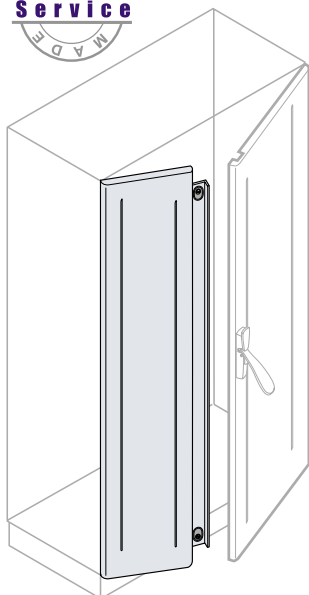
Примеры двухдверного исполнения

Двухстворчатое исполнение с запирающим устройством внахлест



Двухстворчатое исполнение с запирающим устройством на промежуточную стойку





Шкафы в виде комплекта

Глухая дверь с закрыванием внахлест

Глухая дверь специальной конструкции для создания двухстворчатого исполнения, совмещается с другой глухой или остекленной стандартной дверью **ЕС...VC/FV/FC**. Позволяет создать двухдверное исполнение без применения промежуточной стойки.

Размеры, мм		Код	Услуга изготовления на заказ	Упаковка/шт.	
В	Ш				
Глухая дверь					
NEW	1400	600	ED1412SK	1/1	
NEW	1600	600	ED1612SK	1/1	
1800	200		ED1802SK ⁽¹⁾	1/1	
	400		ED1804SK ⁽¹⁾	ED1808DPK	1/1
	500		ED1810SK ⁽¹⁾	ED1810DPK	1/1
	600		ED1812SK	ED1812DPK	1/1
	800		ED1816SK	ED1816DPK	1/1
2000	200		ED2002SK ⁽¹⁾	1/1	
	400		ED2004SK ⁽¹⁾	ED2008DPK	1/1
	500		ED2010SK ⁽¹⁾	ED2010DPK	1/1
	600		ED2012SK	ED2012DPK	1/1
2200	800		ED2016SK	ED2016DPK	1/1
	200		ED2202SK ⁽¹⁾	1/1	
	400		ED2204SK ⁽¹⁾	ED2208DPK	1/1
	500		ED2210SK ⁽¹⁾	ED2210DPK	1/1
	600		ED2212SK	ED2212DPK	1/1
	800		ED2216SK	ED2216DPK	1/1

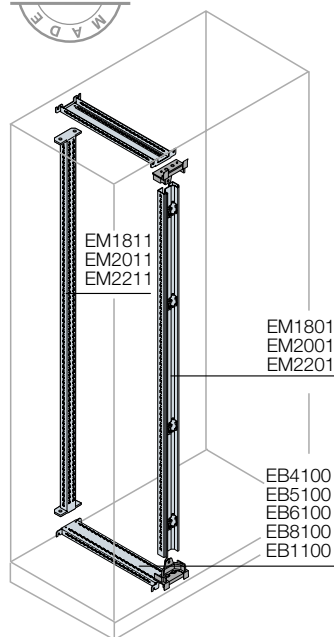
⁽¹⁾ Для дверей шириной 200/400/500 мм усиливающая рама не предусмотрена.

Промежуточные вертикальные стойки для кабельной секции или двухдверного исполнения

Для разделения шкафа на две части

Описание	Размеры, мм		Код	Упаковка/шт.
	В	Г		
Промежуточная стойка для шкафа	1800		EM1801	1/1
Промежуточная стойка для шкафа	2000		EM2001	1/1
Промежуточная стойка для шкафа	2200		EM2201	1/1
Промежуточная стойка для кабельной секции	1800		EM1811 ⁽¹⁾	1/1
Промежуточная стойка для кабельной секции	2000		EM2011 ⁽¹⁾	1/1
Промежуточная стойка для кабельной секции	2200		EM2211 ⁽¹⁾	1/1

⁽¹⁾ Крепится непосредственно на каркас шкафа

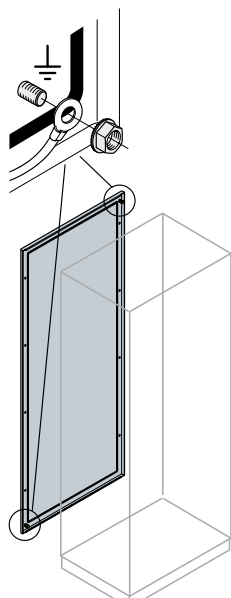


Промежуточные траверсы для кабельной секции для установки по глубине

Описание	Размеры, мм		Код	Упаковка/шт.
	В	Г		
Пара траверс для основания	400		EB4100	1/2
Пара траверс для основания	500		EB5100	1/2
Пара траверс для основания	600		EB6100	1/2
Пара траверс для основания	800		EB8100	1/2
Пара траверс для основания	1000		EB1100	1/2

Шкафы IS2

Данные для заказа

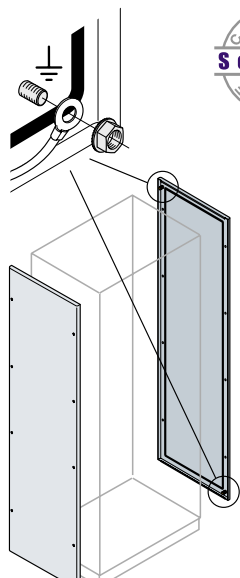


Шкафы в виде комплекта

Задние панели IP65

Панель из листовой стали толщиной 1,5 мм с полиуретановым уплотнителем, укомплектована болтами заземления. Может быть заменена на заднюю дверь.

Размеры, мм		Код	Упаковка/ шт.
В	Ш		
Задняя панель для внешней кабельной секции			
1800		EP1830K	1/1
2000	300	EP2030K	1/1
2200		EP2231K	1/1
Задняя панель			
NEW 1400	400	EP1440K	1/1
	600	EP1460K	1/1
	800	EP1480K	1/1
	1200	EP1412K	1/1
1600	400	EP1640K	1/1
	600	EP1660K	1/1
	800	EP1680K	1/1
	1000	EP1610K	1/1
1800	1200	EP1612K	1/1
	300	EP1830K	1/1
	400	EP1840K	1/1
	600	EP1860K	1/1
2000	800	EP1880K	1/1
	1000	EP1811K	1/1
	1200	EP1812K	1/1
	300	EP2030K	1/1
2200	400	EP2041K	1/1
	600	EP2060K	1/1
	800	EP2080K	1/1
	1000	EP2010K	1/1
2200	1200	EP2012K	1/1
	300	EP2231K	1/1
	400	EP2240K	1/1
	600	EP2260K	1/1
2200	800	EP2280K	1/1
	1000	EP2210K	1/1
	1200	EP2212K	1/1



Шкафы в виде комплекта

Боковые панели IP65

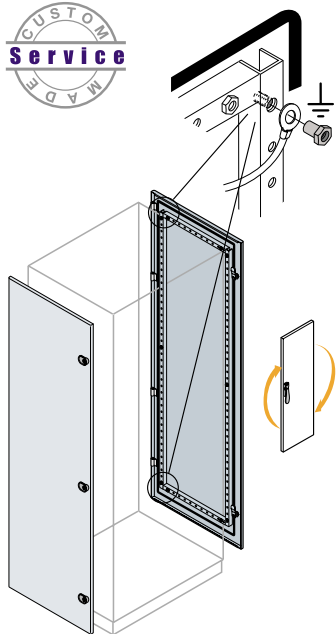
Панель из листовой стали толщиной 1,5 мм с полиуретановым уплотнителем, укомплектована болтами заземления. Может быть заменена на боковую дверь.

Размеры, мм		Код	Услуга изготовления на заказ		Упаковка/шт.
В	Ш				
1 шт. глухая боковая панель					
1800	400	EL1841K	■		1/1
	500	EL1851K	■		1/1
	600	EL1861K	■		1/1
	800	EL1881K	■		1/1
	1000	EL1811K	■		1/1
2000	400	EL2041K	■		1/1
	500	EL2051K	■		1/1
	600	EL2061K	■		1/1
	800	EL2081K	■		1/1
	1000	EL2011K	■		1/1
2200	400	EL2241K	■		1/1
	500	EL2251K	■		1/1
	600	EL2261K	■		1/1
	800	EL2281K	■		1/1
	1000	EL2211K	■		1/1
2 шт. глухие боковые панели					
	400	EL1440K			1/1
	600	EL1460K			1/1
	800	EL1480K			1/1
	500	EL1650K			1/1
	600	EL1660K			1/1
	800	EL1680K			1/1
	1000	EL1610K			1/1
1800	400	EL1840K	■		1/2
	500	EL1850K	■		1/2
	600	EL1860K	■		1/2
	800	EL1880K	■		1/2
	1000	EL1810K	■		1/2
2000	400	EL2040K	■		1/2
	500	EL2050K	■		1/2
	600	EL2060K	■		1/2
	800	EL2080K	■		1/2
	1000	EL2012K	■		1/2
2200	400	EL2240K	■		1/2
	500	EL2250K	■		1/2
	600	EL2260K	■		1/2
	800	EL2280K	■		1/2
	1000	EL2210K	■		1/2

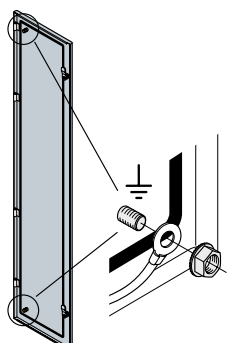
■ «Услуга изготовления под заказ» действует только для конструкций, собранных на заводе, для получения дополнительной информации обратитесь в офис компании в вашем регионе.

Шкафы IS2

Данные для заказа



L=400 мм



Прочие элементы

Глухая боковая дверь IP65

Реверсивная дверь из стального листа толщиной 1,5 мм с полиуретановым уплотнителем, укомплектована замками под ключ с двумя бородками (взаимозаменяемыми с другими типами вставок, см. стр. 5/102), внутренней усиливающей рамой и болтами заземления

Размеры, мм		Код	Услуга изготовления на заказ		Упаковка/шт.
В	Ш				
Глухая боковая дверь					
1800	400	EC1841K	■		1/1
	500	EC1851K	■		1/1
	600	EC1861K	■		1/1
	800	EC1881K	■		1/1
	1000	EC1811K	■		1/1
2000	400	EC2041K	■		1/1
	500	EC2051K	■		1/1
	600	EC2061K	■		1/1
	800	EC2081K	■		1/1
	1000	EC2011K	■		1/1
2200	400	EC2241K	■		1/1
	500	EC2251K	■		1/1
	600	EC2261K	■		1/1
	800	EC2281K	■		1/1
	1000	EC2211K	■		1/1

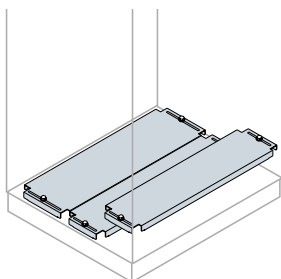
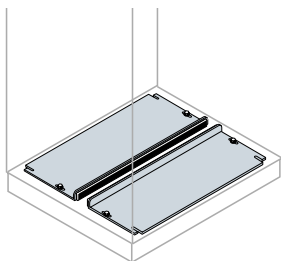
■ «Услуга изготовления под заказ» действует только для конструкций, собранных на заводе, для получения дополнительной информации обратитесь в офис компании в вашем регионе.



Прочие элементы

Фланцы кабельного ввода

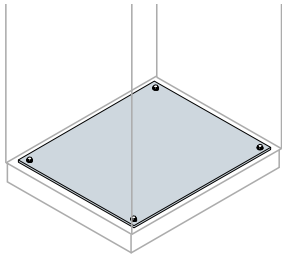
Изготовлены из стального листа толщиной 2 мм (скользящие или сплошные) и 1,5 мм (составные)



Размеры, мм		Код	Услуга изготовления на заказ		Упаковка/шт.
Ш	Г				
Скользящие фланцы для ввода кабелей					
400	400	EF4040	■		1/1
600		EF6040	■		1/1
800		EF8040	■		1/1
1000		EF1040	■		1/1
1200		2xEF6040	■		1/1
1600		2xEF8040	■		1/1
400	500	EF4050	■		1/1
600		EF6050	■		1/1
800		EF8050	■		1/1
1000		EF1053	■		1/1
1200		2xEF6050	■		1/1
1600		2xEF8050	■		1/1
400	600	EF4060	■		1/1
600		EF6060	■		1/1
800		EF8060	■		1/1
1000		EF1060	■		1/1
1200		2xEF6060	■		1/1
1600		2xEF8060	■		1/1
400	800	EF4080	■		1/1
600		EF6080	■		1/1
800		EF8080	■		1/1
1000		EF1080	■		1/1
1200		2xEF6080	■		1/1
1600		2xEF8080	■		1/1
400	1000	EF4010	■		1/1
600		EF6010	■		1/1
800		EF8010	■		1/1
1000		EF1010	■		1/1
1200		2xEF6010	■		1/1
1600		2xEF8010	■		1/1
Наборные фланцы кабельного ввода IP40					
400	400	EF4041	■		1/1
600		EF6041	■		1/1
800		EF8041	■		1/1
1000		EF1041	■		1/1
1200		2xEF6041	■		1/1
1600		2xEF8041	■		1/1
400	500	EF4051	■		1/1
600		EF6051	■		1/1
800		EF8051	■		1/1
1000		EF1051	■		1/1
1200		2xEF6051	■		1/1
1600		2xEF8051	■		1/1
400	600	EF4061	■		1/1
600		EF6061	■		1/1
800		EF8061	■		1/1
1000		EF1061	■		1/1
1200		2xEF6061	■		1/1
1600		2xEF8061	■		1/1
400	800	EF4081	■		1/1
600		EF6081	■		1/1
800		EF8081	■		1/1
1000		EF1081	■		1/1
1200		2xEF6081	■		1/1
1600		2xEF8081	■		1/1
400	1000	EF4011	■		1/1
600		EF6011	■		1/1
800		EF8011	■		1/1
1000		EF1011	■		1/1
1200		2xEF6011	■		1/1
1600		2xEF8011	■		1/1

Шкафы IS2

Данные для заказа



Прочие элементы

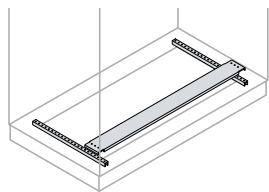
Фланцы кабельного ввода

Dimensions (mm)		Код	Услуга изготовления на заказ		Упаковка/шт.
Ш	Г				
Сплошные фланцы кабельного ввода					
400	400	EF4042	■		1/1
600		EF6043	■		1/1
800		EF8042	■		1/1
1000		EF1042	■		1/1
1200		2xEF6043	■		1/1
1600		2xEF8042	■		1/1
400	500	EF4052	■		1/1
600		EF6052	■		1/1
800		EF8052	■		1/1
1000		EF1052	■		1/1
1200		2xEF6052	■		1/1
1600		2xEF8052	■		1/1
400	600	EF4063	■		1/1
600		EF6062	■		1/1
800		EF8062	■		1/1
1000		EF1062	■		1/1
1200		2xEF6062	■		1/1
1600		2xEF8062	■		1/1
400	800	EF4082	■		1/1
600		EF6082	■		1/1
800		EF8082	■		1/1
1000		EF1082	■		1/1
1200		2xEF6082	■		1/1
1600		2xEF8082	■		1/1
400	1000	EF4012	■		1/1
600		EF6012	■		1/1
800		EF8012	■		1/1
1000		EF1012	■		1/1
1200		2xEF6012	■		1/1
1600		2xEF8012	■		1/1

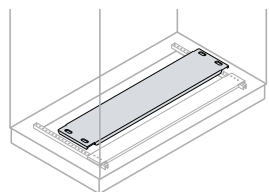
■ «Услуга изготовления под заказ» действует только для конструкций, собранных на заводе, для получения дополнительной информации обратитесь в офис компании в вашем регионе.

⁽¹⁾Для конструкций Ш = 1200 мм заказывайте 2 шт

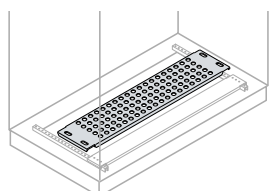
⁽²⁾Для конструкций Ш = 1600 мм заказывайте 2 шт



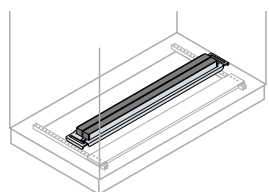
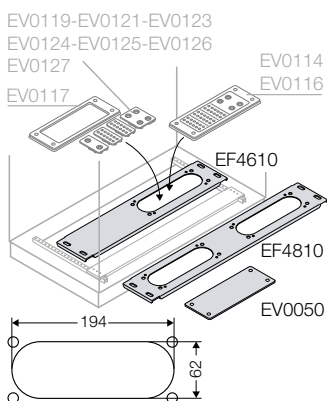
EV0132-EV0133-EV0134
EV0135-EV0136-EV0137



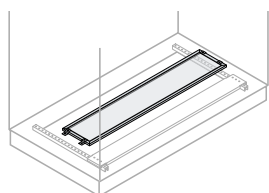
EF2610-EF2810-EF2620-EF2820



EF3610-EF3810



EF6610-EF6810



EF9620-EF9820

Прочие элементы

новое Наборные фланцы для кабельного ввода

Применение наборных фланцев для кабельного ввода обеспечивает решение большего круга задач, возникающих у пользователя.

Доступны следующие модули:

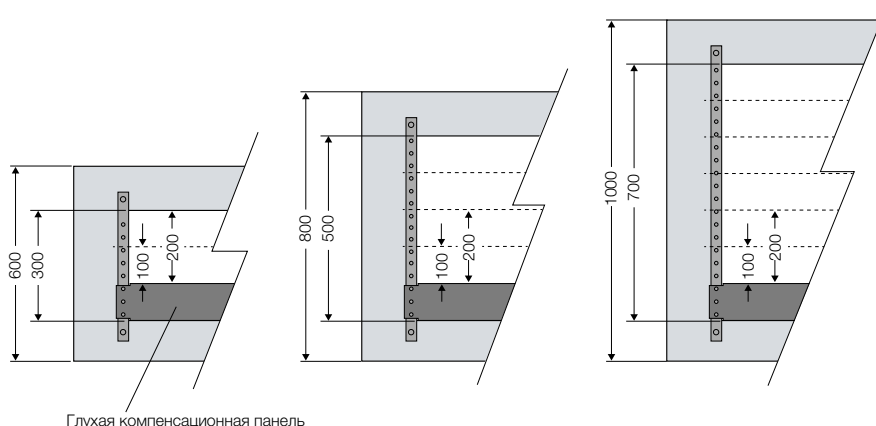
- одиночная глухая панель
- одиночная вентилируемая панель
- одиночная панель с пластиковым кабельным вводом
- одиночная панель с уплотнителем для ввода кабеля

При использовании наборных фланцев необходимо дополнительно заказать комплект крепления включающий два несущих профиля и глухой компенсационной панели.

Описание	Размеры, мм		Код	Упаковка/шт.
	Ш	Г		
Комплект для крепления наборных фланцев				
Комплект для крепления наборных фланцев	600	600	EV0132	1/1
Комплект для крепления наборных фланцев	600	800	EV0133	1/1
Комплект для крепления наборных фланцев	600	1000	EV0134	1/1
Комплект для крепления наборных фланцев	800	600	EV0135	1/1
Комплект для крепления наборных фланцев	800	800	EV0136	1/1
Комплект для крепления наборных фланцев	800	1000	EV0137	1/1
глухая нижняя панель				
глухая нижняя панель	600	100	EF2610	1/1
глухая нижняя панель	800	100	EF2810	1/1
глухая нижняя панель	600	200	EF2620	1/1
глухая нижняя панель	800	200	EF2820	1/1
вентилируемая нижняя панель				
вентилируемая нижняя панель	600	100	EF3610	1/1
вентилируемая нижняя панель	800	100	EF3810	1/1
нижняя панель с фланцем кабельных вводов				
нижняя панель с 1 фланцем кабельного ввода	600	100	EF4610	1/1
нижняя панель с 2 фланцами кабельного ввода	800	100	EF4810	1/1
Глухой фланец			EV0050	1/1
нижняя панель с уплотнением				
нижняя панель с уплотнением	600	100	EF6610	1/1
нижняя панель с уплотнением	800	100	EF6810	1/1
нижняя панель с фильтром*				
нижняя панель с фильтром	600	200	EF9620	1/1
нижняя панель с фильтром	800	200	EF9820	1/1

Полезная площадь в основании корпуса

Пример закажите 1 комплект для монтажа одной модульной плиты EV0132 + 1 шт. EF2610 + 1 шт. EF4610.

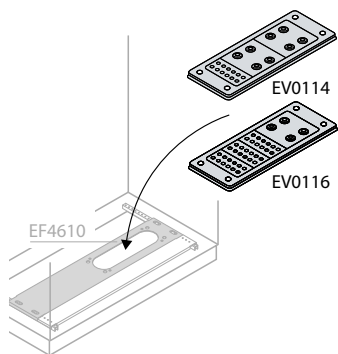


Глухая компенсационная панель

> Таблица быстрого выбора стр. 5/12 > Подробная техническая информация стр. 8/1 > Габаритные размеры стр. 9/1

Шкафы IS2

Данные для заказа



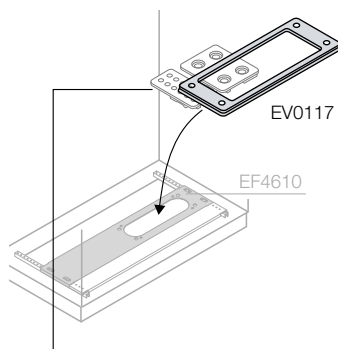
Прочие элементы

НОВОЕ Скомплектованный модульный кабельный сальник

Кабельные сальники обеспечивают возможность ввода нескольких кабелей в шкаф с сохранением степени защиты оболочки. Вставки снабжены мембранами с возможностью проделывать в них отверстия кабелем непосредственно в процессе монтажа. Есть возможность установки внешних кабельных вводов. Цвет - серый RAL7035, диапазон рабочих температур от -20 °С, до +125 °С, степень защиты IP65 согласно EN60529.

Описание	Размеры, мм		Код	Упаковка/шт.
	Ш	Г		
Скомплектованный модульный кабельный сальник IP65				
1 скомплектованный кабельный сальник для 18 кабелей Ø мин / макс 7/14 и 10 кабелей Ø мин / макс 4/10 мм	214	90	EV0114	1/1
1 скомплектованный кабельный сальник для 30 кабелей Ø мин./макс. 4/10, 2 для M20 Ø мин./макс. 6/13 мм и 2 кабеля M25 Ø мин./макс. 8/17 мм	214	90	EV0116	1/1

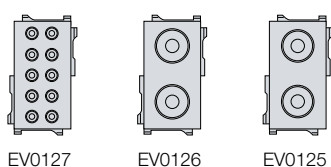
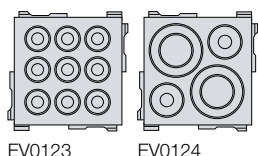
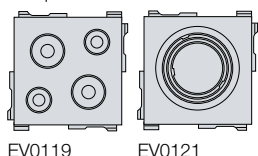
5



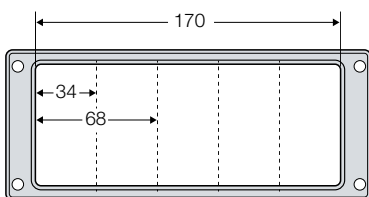
НОВОЕ Наборные модульные кабельные сальники IP65

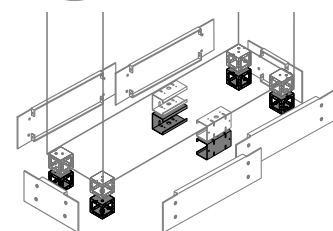
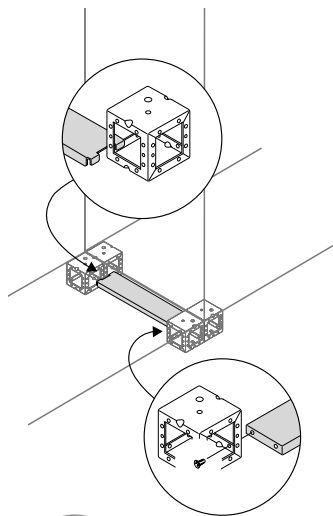
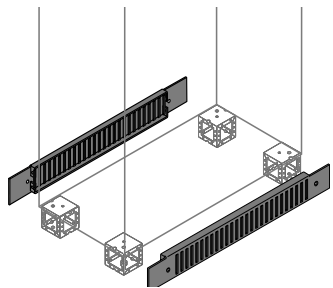
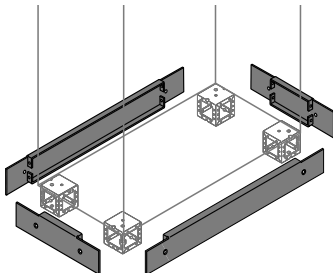
Используя несущую рамку в комбинации с различными типами вставок мы можем создавать кабельный ввод нужной конфигурации. Вставки оснащены мембранами с возможностью протыкания кабелем без использования инструментов. Есть возможность монтажа внешних кабельных вводов. Цвет - серый RAL7035, диапазон рабочих температур от -20 °С, до +125 °С, степень защиты IP65 согласно EN60529.

Описание	Размеры, мм		Код	Упаковка/шт.
	Ш	Г		
Конфигурируемый модульный сальник				
рамка кабельного сальника для монтажа вставок.	214	90	EV0117	1/1
Вставки для конфигурируемого модульного сальника				
10 вставок 68x68 мм для ввода 4-х кабелей, 2-х кабелей M25 (Ø мин./макс. 8/17 мм) 2-х кабеля M16 (Ø мин./ макс 5/10 мм)	68	68	EV0119	1/10
10 вставок 68x68 мм для ввода 1 кабеля M32 / M40 / M50	68	68	EV0121	1/10
10 вставок 68x68 мм для ввода 9-ти кабелей (Ø мин./макс. 7/14 мм)	68	68	EV0123	1/10
10 вставок 68x68 мм для ввода 4-х кабелей, 2-х Ø мин./макс. 10/20 и 2-х мин./макс 20/30 мм)	68	68	EV0124	1/10
10 вставок 34x68 мм для ввода 2-х кабелей (Ø мин./макс. 8/17 мм)	34	68	EV0125	1/10
10 вставок 34x68 мм для ввода 2-х кабелей (Ø мин./макс. 6/13 мм)	34	68	EV0126	1/10
10 вставок 34x68 мм для ввода 10-ти кабелей (Ø мин./макс. 4/10 мм)	34	68	EV0127	1/10



Полезное пространство для вставок





Прочие элементы

НОВОЕ Фланцы фронтальные/задние В=100 мм

Съемные фланцы цоколя изготовлены из стального листа толщиной 1 мм, окрашены в цвет RAL 7012 (не являются несущими элементами).

Описание	Размеры, мм		Код	Упаковка/шт.
	В	Ш		
Глухие фланцы				
Пара боковых фланцев	100	300	ZN3000	1/2
Пара боковых фланцев		400	ZN4000	1/2
Пара боковых фланцев		500	ZN5000	1/2
Пара фланцев, пер./зад.		600	ZN6000	1/2
Пара фланцев, пер./зад.		800	ZN8000	1/2
Пара фланцев, пер./зад.		1000	ZN1000	1/2
Пара фланцев, пер./зад.		1200	ZN1200	1/2
Пара фланцев, пер./зад.		1200	2xZN6000*	1/2
Пара фланцев, пер./зад.		1600	2xZN8000*	1/2
Вентилируемые фланцы				
Пара вентиляруемых фланцев, пер./зад.	100	600	ZN0006	1/2
Пара вентиляруемых фланцев, пер./зад.		800	ZN0008	1/2
Пара вентиляруемых фланцев, пер./зад.		1000	ZN0010	1/2
Пара вентиляруемых фланцев, пер./зад.		1200	2xZN0006*	1/2
Пара вентиляруемых фланцев, пер./зад.		1600	2xZN0008*	1/2

* для шкафов шириной Ш=1200/1600 мм следует заказать 2 пары фланцев ZN6000/ZN8000.

НОВОЕ Фланец для поддержки кабеля и усиления конструкции.

Фланец для поддержки кабеля монтируется по глубине шкафа и служит для крепления кабелей, ввод которых осуществляется снизу, а также служит для увеличения жесткости конструкции.

Описание	Размеры, мм		Код	Упаковка/шт.
	Ш	В		
Фланец для поддержки кабеля	400		ZN4001	1/1
Фланец для поддержки кабеля	500		ZN5001	1/1
Фланец для поддержки кабеля	600		ZN6001	1/1
Фланец для поддержки кабеля	800		ZN8001	1/1
Фланец для поддержки кабеля	1000		ZN1001	1/1

Цоколь высотой 200 мм

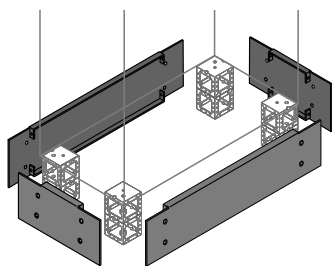
Для создания цоколя высотой 200 мм необходимо заказать комплект угловых элементов цоколя ZN1010 и прикрепить к уже установленному цоколю В = 100мм.

Описание	Габаритные размеры (мм) В	Код	Услуга изготовления на заказ	Упаковка/шт.
Центральный элемент цоколя толщиной 2,5/1,0 мм (2 шт.)	100	ZN1020	■	1/2

■ «Услуга изготовления под заказ» действует только для конструкций, собранных на заводе, для получения дополнительной информации обратитесь в офис компании в вашем регионе.

Шкафы IS2

Данные для заказа



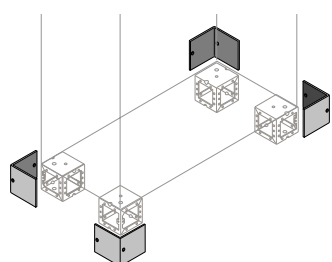
Прочие элементы

Фланцы цоколя высотой 200 мм

Съемные фланцы цоколя изготовлены из стального листа толщиной 1 мм, окрашены в цвет RAL 7012 (не являются несущими элементами).

Описание	Размеры, мм		Код	Упаковка/шт.
	В	Ш		
Глухие фланцы В = 200 мм для дополнительного цоколя				
Пара фланцев, пер./зад. / боковой	200	400	ZN4002	1/2
Пара фланцев, пер./зад.		500	ZN5002	1/2
Пара фланцев, пер./зад. / боковой		600	ZN6002	1/2
Пара фланцев, пер./зад. / боковой		800	ZN8002	1/2
Пара фланцев, пер./зад. / боковой		1000	ZN1002	1/2
Пара фланцев, пер./зад.		1200	2xZN6002	1/2
Пара фланцев, пер./зад.		1600	2xZN8002	1/2

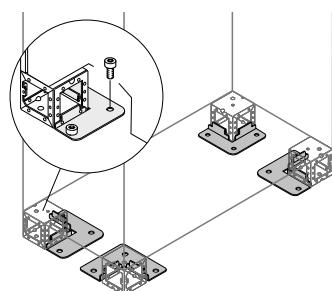
5



L-образные крышки для угловых элементов цоколя.

Позволяют закрыть угловые элементы цоколя в случае неиспользования фланцев.

Описание	Размеры, мм		Код	Упаковка/шт.
	В	Ш		
Крышка для цоколя (4 шт.)	100		ZN1040	1/4



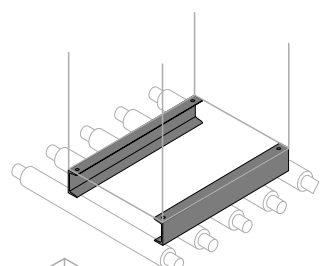
Кронштейны для напольного крепления

Описание	Код	Упаковка/шт.
Кронштейны для крепления к полу (4 шт.)	ZN1041	1/4

Усиленный цоколь В = 100 мм

Фигурная стальная балка, крепится вместо угловых элементов цоколя. Используются для перемещения шкафа на роликах. Установка боковых фланцев цоколя не предусмотрена. Цвет серый RAL 7012. Толщина 2,5 мм.

Описание	Размеры, мм		Код	Упаковка/шт.
	В	Ш		
Усиленный цоколь В=100 мм (2 шт.)	400		EZ4001	1/2
Усиленный цоколь В=100 мм (2 шт.)	600		EZ6001	1/2
Усиленный цоколь В=100 мм (2 шт.)	800		EZ8001	1/2
Усиленный цоколь В=100 мм (2 шт.)	1000		EZ1001	1/2
Усиленный цоколь В=100 мм (2 шт.)	1200		EZ1201	1/2
Усиленный цоколь В=100 мм (2 шт.)	1600		EZ1601	1/2

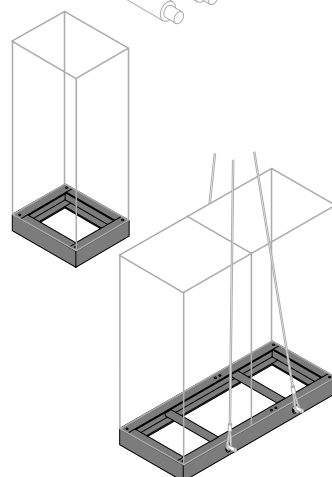


Транспортировочный цоколь

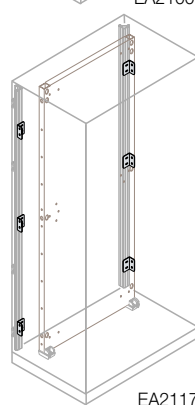
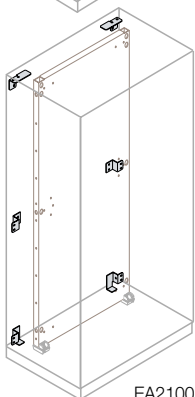
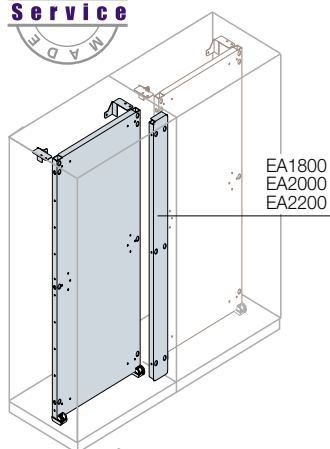
Цоколь в виде цельносварной конструкции, снабженный усиливающими элементами трубчатого сечения, установленными по глубине. Предназначен для подъема и транспортировки шкафов смонтированных в ряд с установленным оборудованием. Высота; 100/200 мм, длина до 6 метров. Цвет- серый RAL7012 "апельсиновая кожура". Количество усиливающих элементов зависит от длины сборки (см.стр.9/38) Толщина 2,5/1,0 мм.

Описание	Размеры, мм		Услуга изготовления на заказ	Упаковка/шт.
	В	Ш		
Транспортировочный цоколь	100		ZU1100	1/1
Транспортировочный цоколь	200		ZU2100	1/1
Транспортировочный цоколь	100		ZU1101	1/1
Транспортировочный цоколь	200		ZU2101	1/1

- На фронтальном внешнем виде сборки необходимо указывать высоту, ширину и порядок чередования панелей.
- Единица измерения для заказа: МЕТР.
- Максимальная длина 6 м.



> Таблица быстрого выбора стр. 5/12 > Подробная техническая информация стр. 8/1 > Габаритные размеры стр. 9/1



Прочие элементы

Стандартные монтажные платы

Плата из оцинкованного стального листа толщиной 2,5 мм, в шкаф вставляется фронтально (стандартно) или сбоку с помощью направляющих (заказываются отдельно). Идет в комплекте с опорами для сдвига и фиксации. Возможна установка в ряд и установка вплотную к задней панели с помощью специальных комплектов.

Descriptions	Размеры, мм		Код	Услуга изготовления на заказ	Упаковка/шт.
	В	Ш			
NEW Монтажная плата	1400	400	EA1440		1/1
Монтажная плата		600	EA1460		1/1
Монтажная плата		800	EA1480		1/1
Монтажная плата		1200	EA1412		1/1
NEW Монтажная плата	1600	400	EA1640		1/1
Монтажная плата		600	EA1616		1/1
Монтажная плата		800	EA1619		1/1
Монтажная плата		1000	EA1610		1/1
Монтажная плата		1200	EA1612		1/1
Монтажная плата	1800	400	EA1841	■	1/1
Монтажная плата		600	EA1860	■	1/1
Монтажная плата		800	EA1880	■	1/1
Монтажная плата		1000	EA1810	■	1/1
Монтажная плата		1200	EA1812	■	1/1
Монтажная плата		1600	EA1817	■	1/1
Комплект для соединения плат			EA1800		1/1
Монтажная плата	2000	400	EA2040	■	1/1
Монтажная плата		600	EA2060	■	1/1
Монтажная плата		800	EA2080	■	1/1
Монтажная плата		1000	EA2010	■	1/1
Монтажная плата		1200	EA2013	■	1/1
Монтажная плата		1600	EA2016	■	1/1
Комплект для соединения плат			EA2000		1/1
Монтажная плата	2200	400	EA2240	■	1/1
Монтажная плата		600	EA2260	■	1/1
Монтажная плата		800	EA2280	■	1/1
Монтажная плата		1000	EA2210	■	1/1
Монтажная плата		1200	EA2212	■	1/1
Монтажная плата		1600	EA2216	■	1/1
Комплект для соединения плат			EA2200		1/1

Комплект для крепления монтажных плат

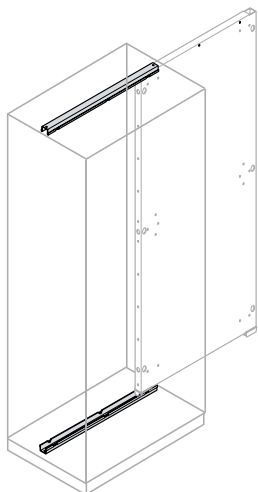
Комплект для установки платы вплотную к задней стенке В = 1800-2000-2200 мм	EA2100*		1/1
Комплект для установки монтажной платы уменьшенной высоты.	EA2102**		1/1
Дополнительные фиксаторы монтажной платы (6 шт)	EA2117		1/1

■ «Услуга изготовления под заказ» действует только для конструкций, собранных на заводе, для получения дополнительной информации обратитесь в офис компании в вашем регионе.

** Для монтажа панели необходимо заказать перекладки EB... (см. стр. 5/63).

Шкафы IS2

Данные для заказа



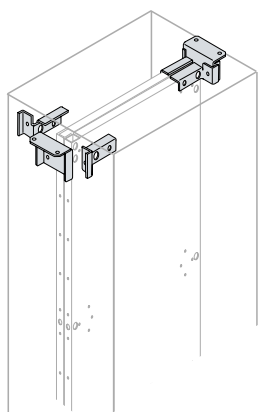
5

Прочие элементы

Направляющие для бокового ввода монтажной платы

Они позволяют вставлять сбоку стандартные и увеличенные монтажные панели. Они состоят из двух секций (верхней и нижней).

Описание	Размеры, мм		Код	Упаковка/шт.
	Ш	Г		
Направляющие для ввода монтажной платы	400		EA0400	1/2
Направляющие для ввода монтажной платы	600		EA0600	1/2
Направляющие для ввода монтажной платы	800		EA0802	1/2
Направляющие для ввода монтажной платы	1000		EA1000	1/2
Направляющие для ввода монтажной платы	1200		EA1200	1/2
Направляющие для ввода монтажной платы	1600		EA1602	1/2



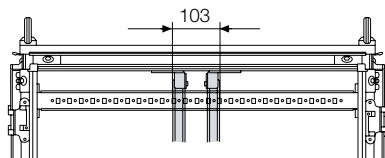
Комплект для установки плат «спина к спине»

Комплект позволяет установить две стандартные монтажные платы вплотную друг к другу.

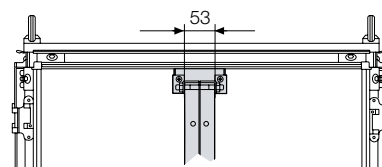
Описание	Код	Упаковка/шт.
Комплект стандартных пластин для парной установки	EA2118	1/1

Установка «спина к спине»

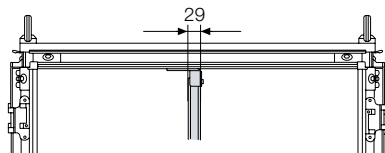
Установка «спина к спине» двух монтажных плат со стандартными держателями.

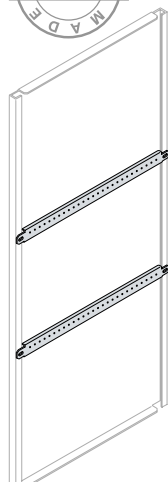


Установка «спина к спине» двух монтажных плат с комплектом EA2118



Вариант установки стандартной платы + оппозитная монтажная плата





Прочие элементы

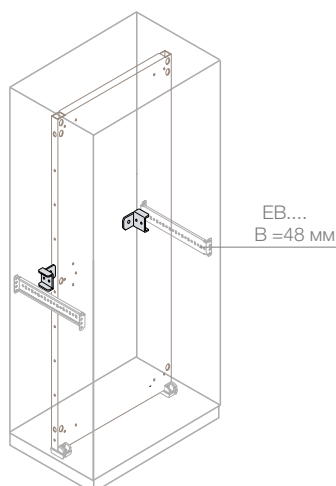
Усиливающие профили для монтажной платы

Профили из оцинкованной стали толщиной 2,0 мм для усиления стандартных монтажных плат, рекомендуется использовать в случае монтажа на плате особо тяжелых компонентов.

Описание	Габаритные размеры (мм) Ш	Код	Услуга изготовления на заказ	Упаковка/шт.
Усиливающие профили (2 шт.)	600	EA6003	■	1/2
Усиливающие профили (2 шт.)	800	EA8003	■	1/2
Усиливающие профили (2 шт.)	1000	EA1003	■	1/2
Усиливающие профили (2 шт.)	1200	EA1203	■	1/2
Усиливающие профили (2 шт.)	1600	EA1603	■	1/2
Промежуточный фиксирующий элемент (6 шт.)		EA2117		1/6

■ «Услуга изготовления под заказ» действует только для конструкций, собранных на заводе, для получения дополнительной информации обратитесь в офис компании в вашем регионе.

5



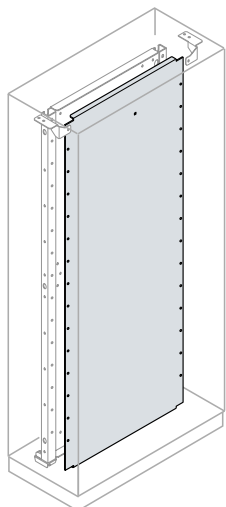
Комплект для фиксации монтажной платы по центру

Позволяет усилить монтажную плату по центру. Комплект крепится к профилям В=48 мм (см. стр. 5/63).

Описание	Код	Упаковка/шт.
Комплект для фиксации монтажной платы	EA2115	1/1

Шкафы IS2

Данные для заказа



Прочие элементы

Оппозитная монтажная плата

Монтажная плата уменьшенной глубины. Устанавливается вплотную к основной монтажной плате, позволяет реализовать двухстороннее размещение устройств на монтажных платах. Плата из оцинкованного стального листа толщиной 2,5 мм, в шкаф вставляется фронтально или сзади. Укомплектована элементами для фиксации и сдвига.

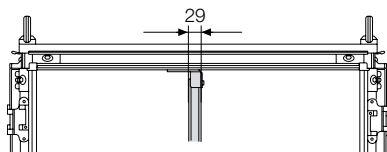
Описание	Размеры, мм		Код	Упаковка/шт.
	В	Ш		
Оппозитная монтажная плата	1400	600	EA5461	1/1
Оппозитная монтажная плата		800	EA5480	1/1
Оппозитная монтажная плата		1000	EA5413	1/1
Оппозитная монтажная плата	1600	600	EA5616	1/1
Оппозитная монтажная плата		800	EA5620	1/1
Оппозитная монтажная плата		1000	EA5610	1/1
Оппозитная монтажная плата	1800	600	EA5861	1/1
Оппозитная монтажная плата		800	EA5883	1/1
Оппозитная монтажная плата		1000	EA5811	1/1
Оппозитная монтажная плата		1200	EA5822	1/1
Оппозитная монтажная плата	2000	600	EA5063	1/1
Оппозитная монтажная плата		800	EA5083	1/1
Оппозитная монтажная плата		1000	EA5011	1/1
Оппозитная монтажная плата		1200	EA5022	1/1
Оппозитная монтажная плата	2200	600	EA5360	1/1
Оппозитная монтажная плата		800	EA5380	1/1
Оппозитная монтажная плата		1000	EA5310	1/1
Оппозитная монтажная плата		1200	EA5322	1/1

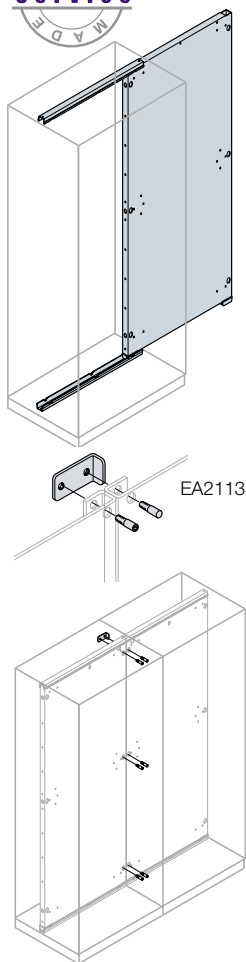
Профиль для усиления оппозитной платы

Профиль усиления служит для увеличения жесткости оппозитной платы. Крепление профилей на плату осуществляется без просверливания отверстий.

Описание	Размеры, мм		Код	Упаковка/шт.
	В	Ш		
Профиль для усиления оппозитной платы	1800		EA0018	1/2
Профиль для усиления оппозитной платы	2000		EA0020	1/2
Профиль для усиления оппозитной платы	2200		EA0022	1/2

Стандартная монтажная плата + оппозитная плата





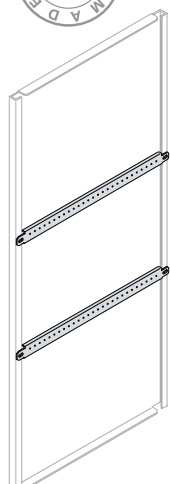
Прочие элементы

Увеличенная монтажная плата.

Изготовлена из стального листа толщиной 2,5 мм, устанавливается в шкаф только сбоку с помощью направляющих включенных в комплект. Возможна установка плат в ряд и их соединения с помощью специального комплекта.

Описание	Размеры, мм		Код	Услуга изготовления на заказ	Упаковка/шт.
	В	Ш			
Увеличенная монтажная плата + направляющие	1400 NEW	400	EA1540		1/1
Увеличенная монтажная плата + направляющие		600	EA1560		1/1
Увеличенная монтажная плата + направляющие		800	EA1580		1/1
Увеличенная монтажная плата + направляющие		1200	EA1512		1/1
Увеличенная монтажная плата + направляющие	1600 NEW	500	EA1740		1/1
Увеличенная монтажная плата + направляющие		600	EA1760		1/1
Увеличенная монтажная плата + направляющие		800	EA1780		1/1
Увеличенная монтажная плата + направляющие		1000	EA1710		1/1
Увеличенная монтажная плата + направляющие	1800	1200	EA1712		1/1
Увеличенная монтажная плата + направляющие		400	EA1940	■	1/1
Увеличенная монтажная плата + направляющие		600	EA1960	■	1/1
Увеличенная монтажная плата + направляющие		800	EA1981	■	1/1
Увеличенная монтажная плата + направляющие		1000	EA1910	■	1/1
Увеличенная монтажная плата + направляющие		1200	EA1912	■	1/1
Две увеличенные монтажные платы Ш=800 мм + рейки + соед. комплект	1600	EA1916	■		1/1
Увеличенная монтажная плата + направляющие	2000	400	EA2140	■	1/1
Увеличенная монтажная плата + направляющие		600	EA2161	■	1/1
Увеличенная монтажная плата + направляющие		800	EA2180	■	1/1
Увеличенная монтажная плата + направляющие		1000	EA2110	■	1/1
Увеличенная монтажная плата + направляющие		1200	EA2112	■	1/1
Две увеличенные монтажные платы Ш=800 мм + рейки + соед. комплект		1600	EA2116	■	
Увеличенная монтажная плата + направляющие	2200	400	EA2340	■	1/1
Увеличенная монтажная плата + направляющие		600	EA2360	■	1/1
Увеличенная монтажная плата + направляющие		800	EA2380	■	1/1
Увеличенная монтажная плата + направляющие		1000	EA2310	■	1/1
Увеличенная монтажная плата + направляющие		1200	EA2312	■	1/1
Две увеличенные монтажные платы Ш=800 мм + рейки + соед. комплект		1600	EA2316	■	
Комплект для соединения увеличенных панелей			EA2113		1/1

5



■ «Услуга изготовления под заказ» действует только для конструкций, собранных на заводе, для получения дополнительной информации обратитесь в офис компании в вашем регионе.

Усиливающие профили для увеличенной монтажной платы

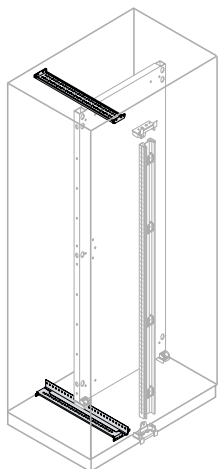
Профили из оцинкованной стали толщиной 2,0 мм для усиления расширенных монтажных плат. Рекомендуется использовать в случае монтажа на плате особо тяжелых компонентов.

Описание	Размеры, мм		Код	Услуга изготовления на заказ	Упаковка/шт.
	Ш	В			
Усиливающие профили для увелич. монтажных плат (2 шт.)	600		EA6002	■	1/2
Усиливающие профили для увелич. монтажных плат (2 шт.)	800		EA8002	■	1/2
Усиливающие профили для увелич. монтажных плат (2 шт.)	1000		EA1002	■	1/2
Усиливающие профили для увелич. монтажных плат (2 шт.)	1200		EA1202	■	1/2

■ «Услуга изготовления под заказ» действует только для конструкций, собранных на заводе, для получения дополнительной информации обратитесь в офис компании в вашем регионе.

Шкафы IS2

Данные для заказа



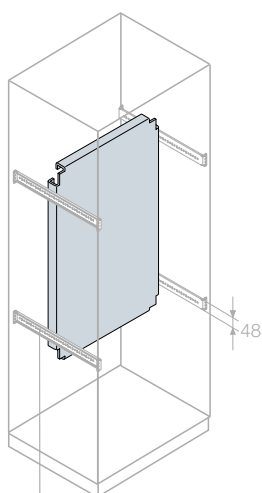
5

Прочие элементы

Направляющие и траверсы для установки монтажной платы уменьшенной ширины

Специальные направляющие позволяют устанавливать стандартную монтажную плату спереди в шкафы с кабельным отсеком, или в случае частичного использования шкафа в двухдверном исполнении.

Описание	Размеры, мм		Код	Упаковка/шт.
	Г	Ш		
Направляющая 1шт. и траверса 1шт.	400			1/2
Направляющая 1шт. и траверса 1шт.	500			1/2
Направляющая 1шт. и траверса 1шт.	600			1/2
Направляющая 1шт. и траверса 1шт.	800			1/2
Направляющая 1шт. и траверса 1шт.	1000			1/2



EB0400-EB0500-EB0600-EB0800
EB1000-EB1200

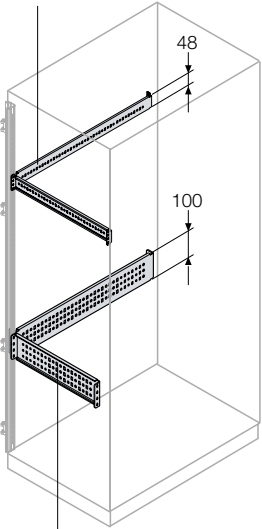
Монтажные платы уменьшенной высоты

Монтажные платы из оцинкованной стали толщиной 2,5 мм. Крепятся к профилям В=48 мм. (ЕВ...).

Описание	Размеры, мм		Код	Упаковка/шт.
	В	Ш		
Монтажные платы уменьшенной высоты	200		EA2062	1/1
Монтажные платы уменьшенной высоты	300		EA3061	1/1
Монтажные платы уменьшенной высоты	400		EA4061	1/1
Монтажная панель уменьшенной высоты	500	600	EA5061	1/1
Монтажная панель уменьшенной высоты	600		EA6061	1/1
Монтажная панель уменьшенной высоты	800		EA8061	1/1
Монтажная панель уменьшенной высоты	1000		EA1061	1/1
Монтажная панель уменьшенной высоты	200		EA2081	1/1
Монтажная панель уменьшенной высоты	300		EA3081	1/1
Монтажная панель уменьшенной высоты	400		EA4081	1/1
Монтажная панель уменьшенной высоты	500	800	EA5081	1/1
Монтажная панель уменьшенной высоты	600		EA6081	1/1
Монтажная панель уменьшенной высоты	800		EA8081	1/1
Монтажная панель уменьшенной высоты	1000		EA1081	1/1
Комплект для установки платы вплотную к стенке			EA2101	1/1

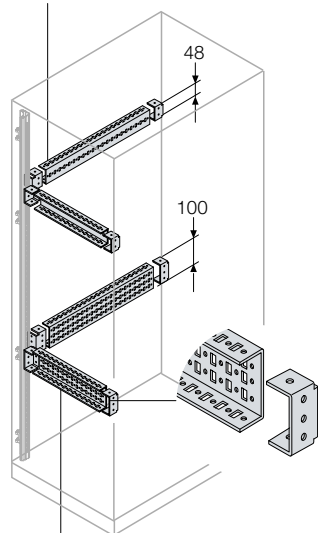


EB0400-EB0500-EB0600-EB0800
EB1000-EB1200



EB0440-EB0550-EB0660-EB0880
EB1010-EB1220

EB4860-EB4880-EB4810



EB1060-EB1080-EB1011

Прочие элементы

Траверы В=48 мм для крепления аксессуаров

Универсальные профильные рейки из оцинкованной стали толщиной 2,0 мм, крепятся между вертикальными стойками по ширине и глубине шкафа, служат для монтажа оборудования, плат уменьшенной высоты и держателей плоских и профильных шин (требуется сверление).

Описание	Габаритные размеры (мм) Ш/Г	Код	Услуга изготовления на заказ	Упаковка/шт.
Профили для установки аксессуаров и частичных плат В=48 мм.				
Профили для установки аксессуаров, (2шт.)	400	EB0400	■	1/2
Профили для установки аксессуаров, (2шт.)	500	EB0500	■	1/2
Профили для установки аксессуаров, (2шт.)	600	EB0600	■	1/2
Профили для установки аксессуаров, (2шт.)	800	EB0800 ⁽¹⁾	■	1/2
Профили для установки аксессуаров, (2шт.)	1000	EB1000	■	1/2
Профили для установки аксессуаров, (2шт.)	1200	EB1200	■	1/2
Профили для установки аксессуаров и частичных плат В=100 мм.				
Профили для установки аксессуаров, (2шт.)	400	EB0440	■	1/2
Профили для установки аксессуаров, (2шт.)	500	EB0550	■	1/2
Профили для установки аксессуаров, (2шт.)	600	EB0660	■	1/2
Профили для установки аксессуаров, (2шт.)	800	EB0880	■	1/2
Профили для установки аксессуаров, (2шт.)	1000	EB1010	■	1/2
Профили для установки аксессуаров, (2шт.)	1200	EB1020	■	1/2

■ «Услуга изготовления под заказ» действует только для конструкций, собранных на заводе, для получения дополнительной информации обратитесь в офис компании в вашем регионе.

⁽¹⁾Для конструкций Ш = 1600 мм заказывайте 2 шт

НОВОЕ С-образные траверы

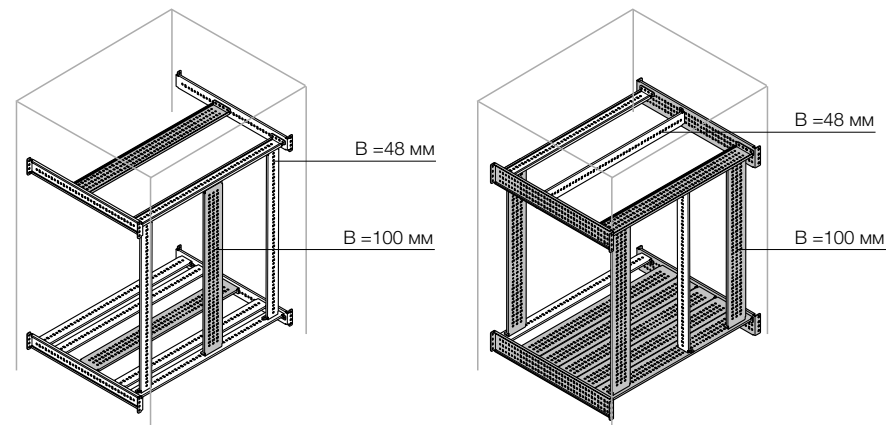
Универсальные С-образные профили из оцинкованной стали толщиной 2,0 мм, крепятся между вертикальными стойками по ширине и глубине шкафа с фиксацией в трех плоскостях, служат для монтажа оборудования, плат уменьшенной высоты и держателей плоских и профильных шин (требуется сверление).

Описание	Габаритные размеры (мм) Ш/Г	Код	Упаковка/шт.
С-образные траверы В = 48 мм для установки аксессуаров и частичных плат			
2 С-образные траверы	600	EB4860 ⁽¹⁾	1/2
2 С-образные траверы	800	EB4880 ⁽²⁾	1/2
2 С-образные траверы	1000	EB4810	1/2
С-образные траверы В = 100 мм для установки аксессуаров и частичных плат			
2 С-образные траверы	600	EB1060 ⁽¹⁾	1/2
2 С-образные траверы	800	EB1080 ⁽²⁾	1/2
2 С-образные траверы	1000	EB1011	1/2

⁽¹⁾ Для конструкций Ш= 1200 мм заказывайте 2 шт

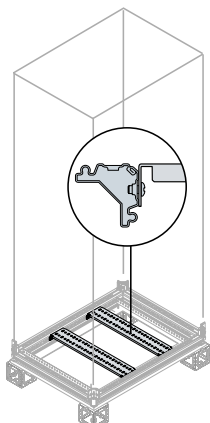
⁽²⁾ Для конструкций Ш= 1600 мм заказывайте 2 шт

Пример использования траверс В = 48/100 мм

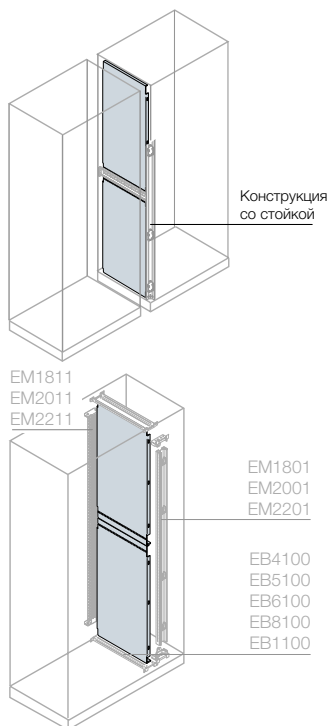
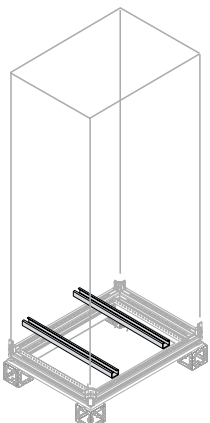


Шкафы IS2

Данные для заказа



5



Прочие элементы

Монтажные траверсы для установки тяжелых аксессуаров (монтируются на основании по глубине)

Описание	Габаритные размеры (мм) Г	Код	Упаковка/шт.
Профили усиленные, устанавливаемые на основание	400	EB4100	1/2
Профили усиленные, устанавливаемые на основание	500	EB5100	1/2
Профили усиленные, устанавливаемые на основание	600	EB6100	1/2
Профили усиленные, устанавливаемые на основание	800	EB8100	1/2
Профили усиленные, устанавливаемые на основание	1000	EB1100	1/2

Траверсы для установки трансформатора

Профили изготовлены из оцинкованной стали (белая гальванизация) толщиной 3,5 мм, укомплектованы четырьмя рым-болтами M12, Ш=50 мм.

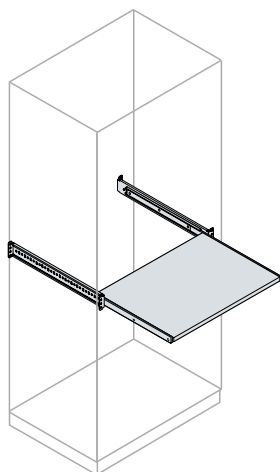
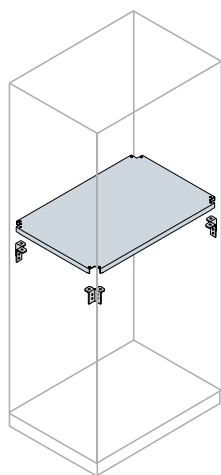
Описание	Габаритные размеры (мм) Г	Код	Упаковка/шт.
Профили для установки трансформаторов	600	ED6102	1/2
Профили для установки трансформаторов	800	EB3102	1/2
Профили для установки трансформаторов	1000	EB1102	1/2

Прочие элементы

Вертикальные секционирующие перегородки для шкафов, установленных в ряд

Перегородки из оцинкованной листовой стали толщиной 2,0 мм. При наличии боковой траверсы В=48 мм отломите часть перегородки по линии перфорации.

Описание	Размеры, мм		Код	Упаковка/шт.
	В	Г		
Вертикальные секционирующие перегородки	1800	400	EE1841	1/1
Вертикальные секционирующие перегородки		500	EE1851	1/1
Вертикальные секционирующие перегородки		600	EE1861	1/1
Вертикальные секционирующие перегородки		800	EE1881	1/1
Вертикальные секционирующие перегородки		1000	EE1811	1/1
Вертикальные секционирующие перегородки	2000	400	EE2041	1/1
Вертикальные секционирующие перегородки		500	EE2051	1/1
Вертикальные секционирующие перегородки		600	EE2061	1/1
Вертикальные секционирующие перегородки		800	EE2081	1/1
Вертикальные секционирующие перегородки	2200	1000	EE2011	1/1
Вертикальные секционирующие перегородки		400	EE2241	1/1
Вертикальные секционирующие перегородки		500	EE2251	1/1
Вертикальные секционирующие перегородки	2200	600	EE2261	1/1
Вертикальные секционирующие перегородки		800	EE2281	1/1
Вертикальные секционирующие перегородки		1000	EE2211	1/1



Прочие элементы

Горизонтальные секционирующие перегородки

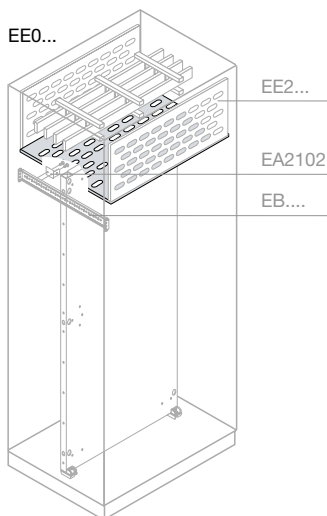
Панель из оцинкованной листовой стали толщиной 1,5 мм. Обеспечивает горизонтальное разделение внутри шкафа.

Описание	Размеры, мм		Код		Упаковка/ шт.
	В	Г			
Горизонтальные разделительные панели	400	400	EE4041		1/1
Горизонтальные разделительные панели	600		EE6041		1/1
Горизонтальные разделительные панели	800		EE8041		1/1
Горизонтальные разделительные панели	1000		EE1041		1/1
Горизонтальные разделительные панели	400	500	EE4051		1/1
Горизонтальные разделительные панели	600		EE6051		1/1
Горизонтальные разделительные панели	800		EE8051		1/1
Горизонтальные разделительные панели	1000		EE1051		1/1
Горизонтальные разделительные панели	600	600	EE6061		1/1
Горизонтальные разделительные панели	800		EE8061		1/1
Горизонтальные разделительные панели	1000		EE1061		1/1
Горизонтальные разделительные панели	800	800	EE8081		1/1
Горизонтальные разделительные панели	1000		EE1081		1/1
Горизонтальные разделительные панели	1000	1000	EE1011		1/1
Горизонтальные выдвижные разделительные панели					
Горизонтальные разделительные панели ⁽¹⁾	600	600	EE1003K		1/1
Горизонтальные разделительные панели ⁽¹⁾		800	EE1001K		1/1
Горизонтальные разделительные панели ⁽¹⁾	800	600	EE1004K		1/1
Горизонтальные разделительные панели ⁽¹⁾		800	EE1002K		1/1

⁽¹⁾Включая монтажные уголки и соответствующие аксессуары.
Не устанавливаются с двойной дверью Ш=800/ 1000/ 1200/ 1600 мм

Шкафы IS2

Данные для заказа



Прочие элементы

Горизонтальные перегородки для системы шин

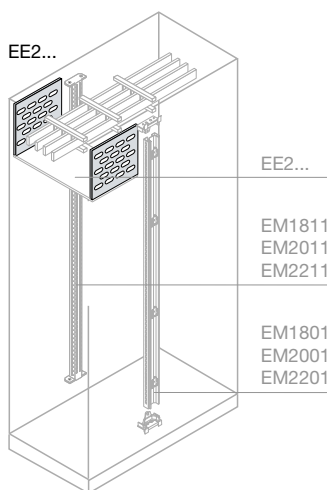
Перфорированная панель (IP20). Используется для разделения отсека шин от пространства шкафа. Не устанавливается в шкафах с ячейками и с рамой для модульных панелей.

Описание	Размеры, мм		Код	Упаковка/шт.
	В	Г		
Внутренняя кабельная секция				
Горизонтальная перегородка для шин	200	400	EE0240 ⁽¹⁾	1/1
Горизонтальная перегородка для шин		500	EE0250 ⁽¹⁾	1/1
Горизонтальная перегородка для шин		600	EE0260 ⁽¹⁾	1/1
Горизонтальная перегородка для шин		800	EE0280 ⁽¹⁾	1/1
Горизонтальная перегородка для шин	400	400	EE0440 ⁽¹⁾	1/1
Горизонтальная перегородка для шин		500	EE0450 ⁽¹⁾	1/1
Горизонтальная перегородка для шин		600	EE0460 ⁽¹⁾	1/1
Горизонтальная перегородка для шин		800	EE0480 ⁽¹⁾	1/1
Внешняя кабельная секция				
Горизонтальная перегородка для шин	300	400	EE0340	1/1
Горизонтальная перегородка для шин		500	EE0355	1/1
Горизонтальная перегородка для шин		600	EE0360	1/1
Горизонтальная перегородка для шин		800	EE0380	1/1
Аппаратный отсек				
Горизонтальная перегородка для шин	600	400	EE0640	1/1
Горизонтальная перегородка для шин		600	EE0650	1/1
Горизонтальная перегородка для шин		800	EE0660	1/1
Горизонтальная перегородка для шин		1000	EE0680	1/1
Горизонтальная перегородка для шин	800	400	EE0840	1/1
Горизонтальная перегородка для шин		600	EE0850	1/1
Горизонтальная перегородка для шин		800	EE0860	1/1
Горизонтальная перегородка для шин		1000	EE0880	1/1
Горизонтальная перегородка для шин	1000	400	EE1040	1/1
Горизонтальная перегородка для шин		600	EE1050	1/1
Горизонтальная перегородка для шин		800	EE1060	1/1
Горизонтальная перегородка для шин		1000	EE1080	1/1

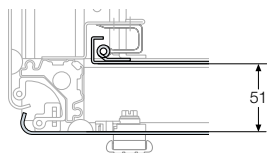
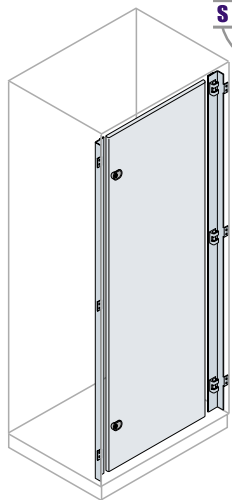
⁽¹⁾ Используйте вместе с вертикальной стойкой EM..11.

Вертикальные перегородки для системы шин

Перфорированные панели (IP20). Позволяют создать отсек для системы шин.



Описание	Размеры, мм		Код	Упаковка/шт.
	В	Г		
Внутренняя кабельная секция				
Вертикальное разделение шин	200	200	EE2020	1/2
Вертикальное разделение шин		400	EE2040	1/2
Внешняя кабельная секция				
Вертикальное разделение шин	200	300	EE2030	1/2
Аппаратный отсек				
Вертикальное разделение шин	200	600	EE2600	1/2
Вертикальное разделение шин		800	EE2800	1/2
Вертикальное разделение шин		1000	EE2100	1/2



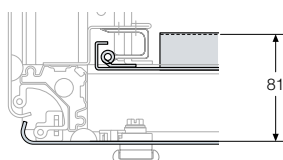
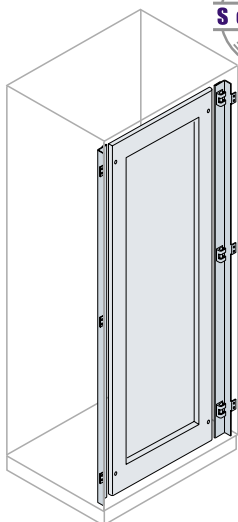
Прочие элементы

Внутренние двери

Внутренняя дверь из листовой стали толщиной 1,5 мм, в комплекте с усиливающей рамой, профилями, петлями и двумя замками под ключ с двумя бородками с взаимозаменяемыми вставками (см. стр. 5/102). Максимальный угол открывания двери 100°.

Размеры, мм		Код	Услуга изготовления на заказ	Упаковка/шт.
В	Ш			
Внутренняя дверь				
1800	600	EE1860K	■	1/1
	800	EE1880K	■	1/1
	1000	EE1810K	■	1/1
2000	600	EE2060K	■	1/1
	800	EE2080K	■	1/1
	1000	EE2010K	■	1/1
2200	600	EE2260K	■	1/1
	800	EE2280K	■	1/1
	1000	EE2210K	■	1/1

■ «Услуга изготовления под заказ» действует только для конструкций, собранных на заводе, для получения дополнительной информации обратитесь в офис компании в вашем регионе.



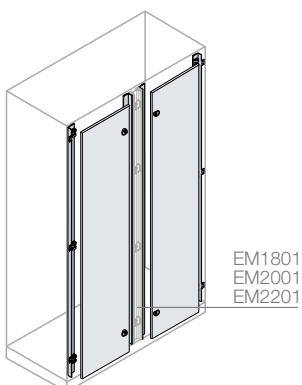
Внутренние двери с углублением

Внутренняя дверь из листовой стали толщиной 1,5 мм, в комплекте с профилями, петлями и двумя замками под ключ с двумя бородками с взаимозаменяемыми вставками (см. стр. 4/38). Максимальный угол открывания 100°.

Размеры, мм		Код	Услуга изготовления на заказ	Упаковка/шт.
В	Ш			
Утопленная противоположная дверь				
1800	600	EE1906K	■	1/1
	800	EE1908K	■	1/1
	1000	EE1910K	■	1/1
2000	600	EE2106K	■	1/1
	800	EE2108K	■	1/1
	1000	EE2110K	■	1/1
2200	600	EE2306K	■	1/1
	800	EE2308K	■	1/1
	1000	EE2310K	■	1/1

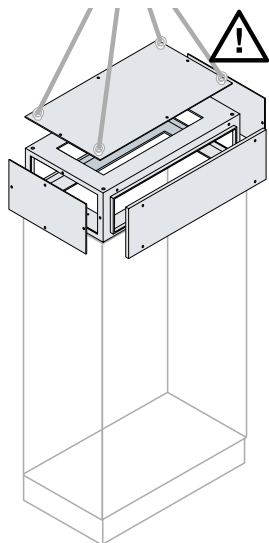
■ «Услуга изготовления под заказ» действует только для конструкций, собранных на заводе, для получения дополнительной информации обратитесь в офис компании в вашем регионе.

Для шкафов Ш = 1200 и 1600 мм, необходимо устанавливать две внутренние двери шириной 600 и 800 мм соответственно, а также разделительную стойку EM.



Шкафы IS2

Данные для заказа



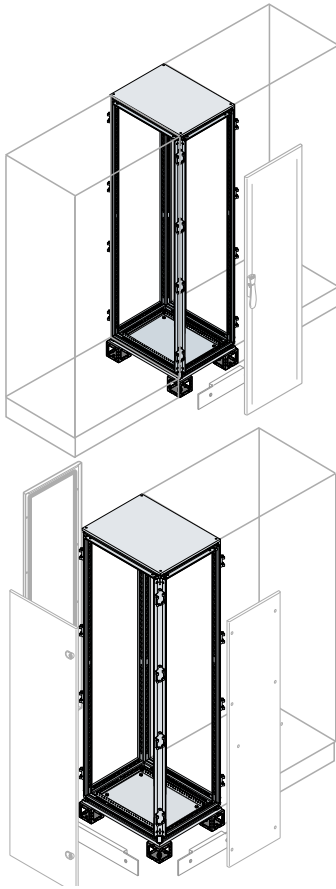
Прочие элементы

Верхний кабельный контейнер

Отдельный контейнер высотой 200 мм для установки на крыше шкафа. Предназначен для верхнего подвода кабелей в шкаф. Все панели контейнера являются съемными для обеспечения всестороннего доступа. Степень защиты контейнера IP41.

Описание	Размеры, мм		Код		Упаковка/ шт.
	Ш	Г			
Высота 200 мм					
Верхний кабельный контейнер	400	400	ER4040K		1/1
Верхний кабельный контейнер	600		ER6040K ⁽¹⁾		1/1
Верхний кабельный контейнер	800		ER8040K ⁽¹⁾		1/1
Верхний кабельный контейнер	1000		ER1041K		1/1
Верхний кабельный контейнер	400	500	ER4050K		1/1
Верхний кабельный контейнер	600		ER6050 ⁽¹⁾		1/1
Верхний кабельный контейнер	800		ER8050K ⁽¹⁾		1/1
Верхний кабельный контейнер	1000		ER1050K		1/1
Верхний кабельный контейнер	400	600	ER4060K		1/1
Верхний кабельный контейнер	600		ER6060K ⁽¹⁾		1/1
Верхний кабельный контейнер	800		ER8061K ⁽¹⁾		1/1
Верхний кабельный контейнер	1000		ER1060K		1/1
Верхний кабельный контейнер	400	800	ER4080K		1/1
Верхний кабельный контейнер	600		ER6080K ⁽¹⁾		1/1
Верхний кабельный контейнер	800		ER8080K ⁽¹⁾		1/1
Верхний кабельный контейнер	1000		ER1080K		1/1
Верхний кабельный контейнер	400	1000	ER4011K		1/1
Верхний кабельный контейнер	600		ER6010K ⁽¹⁾		1/1
Верхний кабельный контейнер	800		ER8010K ⁽¹⁾		1/1
Верхний кабельный контейнер	1000		ER1010K		1/1
Комплект для бокового крепления кабельного контейнера.			ER1000		1/1

⁽¹⁾ Для шкафов Ш = 1200 и 1600 мм заказывайте два контейнера шириной 600 и 800 мм соответственно а также комплект для соединения ER1000



Прочие элементы

Внешняя кабельная секция Ш = 300 мм

Внешнюю кабельную секцию необходимо доукомплектовать глухими дверьми, боковыми, задними панелями и фланцами цоколей. Предназначена для прокладки кабеля или шин, с основным шкафом соединяется посредством комплектов EV0002-EV0003-EV0006.

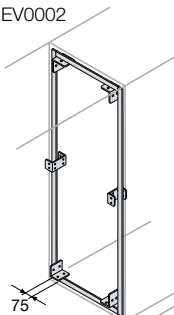
Описание	Размеры, мм		Код	Упаковка/ шт.
	Ш	Г		
Ширина 300 мм				
Внешняя кабельная секция	1800	400	ER3040K	1/1
Внешняя кабельная секция		500	ER3050K	1/1
Внешняя кабельная секция		600	ER3060K	1/1
Внешняя кабельная секция		800	ER3080K	1/1
Внешняя кабельная секция		1000	ER3010K	1/1
Внешняя кабельная секция	2000	400	ER3041K	1/1
Внешняя кабельная секция		500	ER3051K	1/1
Внешняя кабельная секция		600	ER3061K	1/1
Внешняя кабельная секция		800	ER3081K	1/1
Внешняя кабельная секция		1000	ER3011K	1/1
Внешняя кабельная секция	2200	400	ER3042K	1/1
Внешняя кабельная секция		500	ER3052K	1/1
Внешняя кабельная секция		600	ER3062K	1/1
Внешняя кабельная секция		800	ER3082K	1/1
Внешняя кабельная секция		1000	ER3012K	1/1

Шкафы IS2

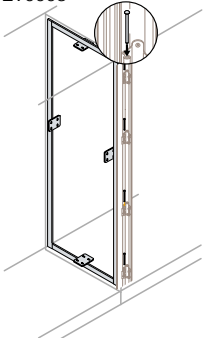
Данные для заказа



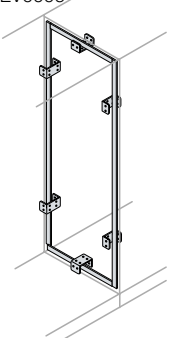
EV0002



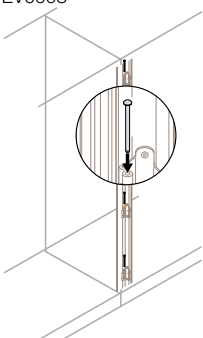
EV0003



EV0006



EV0008



Прочие элементы

Комплекты для соединения шкафов

Комплект состоит из самоклеющегося полиуретанового уплотнителя и соединительных пластин, обеспечивающих необходимую степень защиты IP.

Описание	Код	Услуга изготовления на заказ	Упаковка/шт.
Соединительный набор шкафов с возможностью их подъема.	EV0002 [†]	■	1/1
Соединительный набор	EV0003	■	1/1
Набор для внутреннего соединения шкафов	EV0006 [†]	■	1/1
Штифты для соединения нескольких шкафов в ряд, 8 шт	EV0008		1/1

■ «Услуга изготовления под заказ» действует только для конструкций, собранных на заводе, для получения дополнительной информации обратитесь в офис компании в вашем регионе.

[†] Может оборудоваться аксессуаром EV0008.

Комплект для внутреннего или внешнего соединения шкафов EV0003

Комплект состоит из 4 пластин, самоклеющегося уплотнителя и 8 штифтов. Способы соединения шкафов:

- внутри шкафы соединяются по всей высоте и глубине с помощью установки 4 пластин;
- снаружи шкафы соединяются с помощью 8 штифтов, которые устанавливаются в петли на стойках (при этом боковые панели между соединяемыми шкафами демонтируются).

Комплект для внутреннего соединения шкафов EV0006

Комплект состоит из 6 С-образных пластин и самоклеющегося уплотнителя. Соединение шкафов осуществляется с помощью установки 6 пластин по всей высоте и глубине шкафа

Комплект для соединения шкафов с возможностью их подъема EV0002

Комплект состоит из 4 L-образных и 2 С-образных пластин и самоклеющегося уплотнителя. Соединение шкафов осуществляется с помощью установки 4 L-образных пластин в углах шкафа и 2 С-образных по всей высоте внутри шкафа. При использовании данного комплекта установка монтажной платы вплотную к задней стенке невозможна (мин. раст. 75 мм)

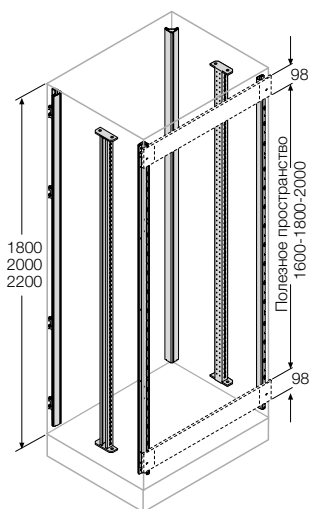
Способы монтажа

EV0003	OK	OK	OK	OK	OK	OK	OK	OK	OK	OK
EV0002	OK	OK		OK	OK	OK		OK	OK	OK
EV0006	OK		OK			OK				

Конфигурация с секционными ячейками

Вертикальные стойки для шкафа с ячейками

Комплект из шести вертикальных стоек из оцинкованной стали, изготовлены из замкнутого профиля, перфорированного с шагом 25 мм, подготовлены для установки секционных ячеек и модульных дверей. Полезный размер всегда на 200 мм меньше общей высоты шкафа.

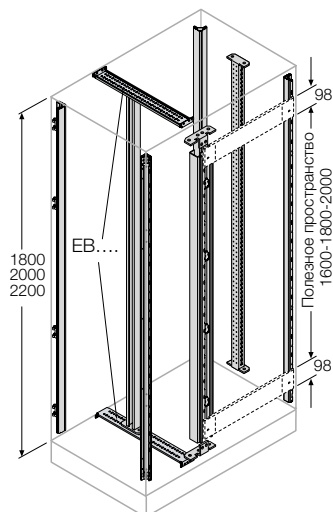


Описание	Размеры, мм В	Код	Упаковка/шт.
Вертикальные стойки для шкафов с ячейками	1800	EM1802	1/6
Вертикальные стойки для шкафов с ячейками	2000	EM2002	1/6
Вертикальные стойки для шкафов с ячейками	2200	EM2202	1/6

Заказывайте компенсационные панели В = 100 мм (ЕН6010К/ЕН8010К) отдельно. стр. 5/73.

Вертикальные стойки для шкафа с ячейками + внутренний кабельный отсек

Комплект состоит из семи стоек замкнутого сечения из оцинкованной стали, перфорированных с шагом 25 мм. Предназначены для установки ячеек и внутреннего кабельного отсека Ш = 200/400 мм. Полезное пространство шкафа всегда меньше на 200 мм чем полная высота шкафа.

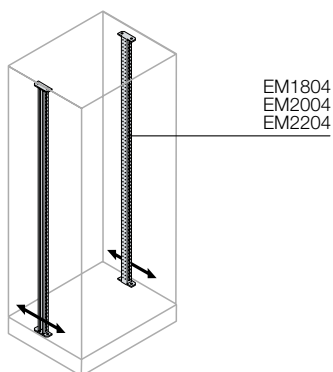


Описание	Размеры, мм В	Код	Упаковка/шт.
Вертикальные стойки для шкафов с ячейками + 1800 внутренний кабельный отсек	1800	EM1803	1/7
Вертикальные стойки для шкафов с ячейками + 1800 внутренний кабельный отсек	2000	EM2003	1/7
Вертикальные стойки для шкафов с ячейками + 1800 внутренний кабельный отсек	2200	EM2203	1/7

Для шкафа с кабельным отсеком заказывайте вертикальные стойки с кодами (EM1803- EM2003-EM2203) и траверсы с кодами (ЕВ...).

Заказывайте компенсационные панели В = 100 мм (ЕН6010К/ЕН8010К) отдельно. См. стр. 5/73.

Траверсы для промежуточных вертикальных стоек (монтируются по глубине)



Описание	Размеры, мм Г	Код	Упаковка/шт.
Горизонтальные траверсы, 2 шт.	400	EB4100	1/2
Горизонтальные траверсы, 2 шт.	500	EB5100	1/2
Горизонтальные траверсы, 2 шт.	600	EB6100	1/2
Горизонтальные траверсы, 2 шт.	800	EB8100	1/2
Горизонтальные траверсы, 2 шт.	1000	EB1100	1/2

Для шкафа с кабельным отсеком заказывайте вертикальные стойки с кодами (EM1803- EM2003-EM2203) и траверсы с кодами (ЕВ...).

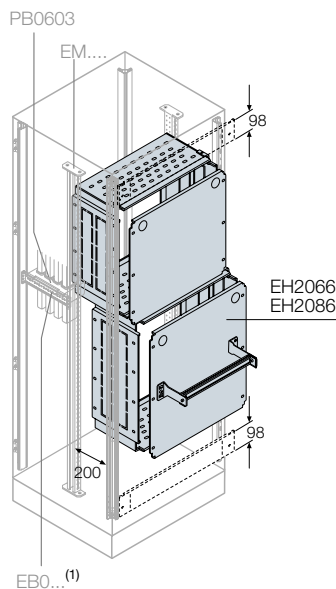
Промежуточные вертикальные стойки

Две вертикальные стойки из оцинкованной стали, изготовлены из замкнутого профиля, перфорированного с шагом 25 мм и подготовлены для установки секционных ячеек.

Описание	Размеры, мм В	Код	Упаковка/шт.
Промежуточные стойки	1800	EM1804	1/2
Промежуточные стойки	2000	EM2004	1/2
Промежуточные стойки	2200	EM2204	1/2

Шкафы IS2

Данные для заказа



5

Конфигурация с секционными ячейками

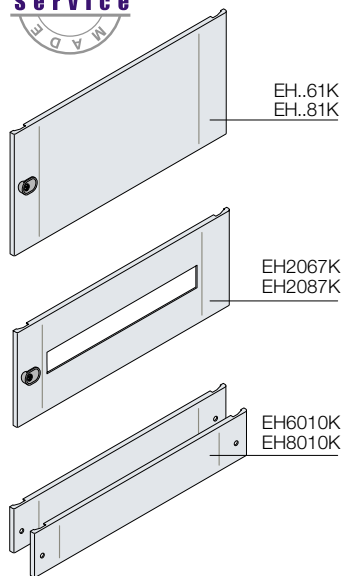
Секционные ячейки

Изготовлены из оцинкованной стали толщиной 1,5 мм, обеспечивают форму секционирования 3. Боковые и нижние стенки ячеек перфорированны для удобства прокладки кабелей. Все ячейки оснащены съемными монтажными платами с возможностью регулировки уровня глубины (2 уровня). При установке ячеек полезный размер на 200 мм. меньше общей высоты шкафа.

Размеры, мм		Код	Услуга изготовления на заказ		Упаковка/шт.
В	Ш				
Отсек					
200	600	EN2060	■		1/1
300		EN3060	■		1/1
400		EN4063	■		1/1
500		EN5060	■		1/1
600		EN6060	■		1/1
800		EN8060	■		1/1
1000		EN1060	■		1/1
200	800	EN2180	■		1/1
300		EN3080	■		1/1
400		EN4080	■		1/1
500		EN5080	■		1/1
600		EN6080	■		1/1
800		EN8080	■		1/1
1000		EN1080	■		1/1
Секционная ячейка с DIN-рейкой регулируемой по глубине					
200	600	EN2066			
	800	EN2086			

■ «Услуга изготовления под заказ» действует только для конструкций, собранных на заводе, для получения дополнительной информации обратитесь в офис компании в вашем регионе.

(1) Размер траверс EVO... (см. стр. 5/63) всегда на 200 мм меньше указанного внешнего размера шкафа..



Конфигурация с секционными ячейками

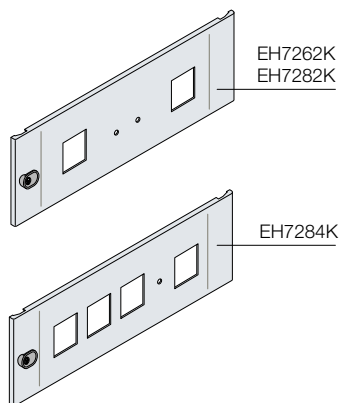
Фронтальные двери секционных ячеек

Изготовлены из стали толщиной 2 мм, окрашены в цвет RAL 7035, оснащены замком под ключ с двумя бородками, взаимозаменяемым с другими вставками.(см. стр.5/102) Фронтальные двери оснащены горизонтальным профилем, который обеспечивает степень защиты IP41.

Размеры, мм		Код	Услуга изготовления на заказ	Упаковка/шт.	
В	Ш				
Дверь секционной ячейки					
200	600	EH2061K	■	1/1	
300		EH3061K	■	1/1	
400		EH4061K	■	1/1	
500		EH5061K	■	1/1	
600		EH6061K	■	1/1	
800		EH8062K	■	1/1	
1000		EH1061K	■	1/1	
200		800	EH2081K	■	1/1
300			EH3081K	■	1/1
400			EH4081K	■	1/1
500	EH5081K		■	1/1	
600	EH6083K		■	1/1	
800	EH8081K		■	1/1	
1000	EH1081K		■	1/1	
Компенсационные панели (2 шт.)					
100	600	EH6010K ⁽¹⁾		1/2	
	800	EH8010K ⁽¹⁾		1/2	
Фронтальная панель для ячеек с DIN-рейкой					
200	600 (18 DIN мод.)	EH2067K		1/1	
	800 (29 DIN мод.)	EH2087K		1/1	

■ «Услуга изготовления под заказ» действует только для конструкций, собранных на заводе, для получения дополнительной информации обратитесь в офис компании в вашем регионе.

⁽¹⁾ Компенсационные панели крепятся сверху и снизу шкафа



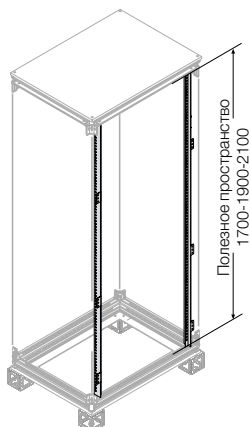
Фронтальные панели для измерительных приборов

Изготовлены из стали толщиной 2 мм, окрашены в цвет RAL 7035, оснащены замком под ключ с двумя бородками, взаимозаменяемым с другими вставками (см. стр. 5/102)

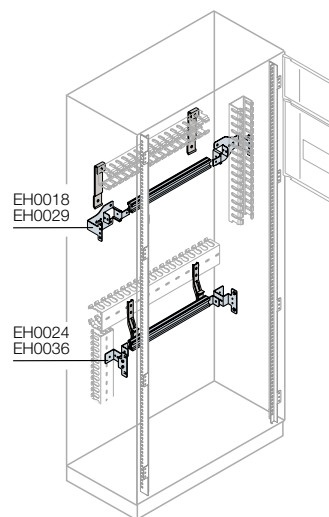
Размеры, мм		Код	Упаковка/шт.
В	Ш		
Фронтальные панели для измерительных приборов			
200	600	EH7262K	1/1
	800	EH7282K	1/1
	800	EH7284K	1/1

Шкафы IS2

Данные для заказа



5



Оборудование для модульных устройств

Стойки для модульных панелей

Вертикальные стойки из оцинкованной стали, перфорированные с шагом 50 мм, предназначены для установки DIN-реек, лицевых панелей, модульных монтажных плат или глухих лицевых панелей. Крепятся на основные вертикальные стойки каркаса шкафа. Полезный размер всегда на 100 мм меньше общей высоты шкафа.

Описание	Размеры (мм) В	Кол-во рядов DIN/центр. раст. мм	Код	Упаковка/шт.
2 стойки для модульных панелей	1800	8/200 о 11/150	EH1800	1/2
2 стойки для модульных панелей	2000	9/200 о 12/150	EH2000	1/2
2 стойки для модульных панелей	2200	10/200 о 14/150	EH2200	1/2

Комплекты DIN-реек с кронштейнами для фронтального крепления кабельных каналов

Комплект состоит из двусторонней алюминиевой рейки (DIN 35) и специальных кронштейнов, позволяющих крепить кабельные каналы (60x80 мм макс.) с фронтальной стороны рейки. Комплект крепится непосредственно на вертикальные стойки EH1800, EH2000 или EH2200. Полезный размер всегда на 100 мм меньше общей высоты шкафа.

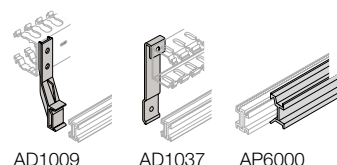
Описание	Габаритные размеры (мм) Ш	Код	Упаковка/шт.
DIN-рейка + крепежные кронштейны			
DIN-рейка + крепежные кронштейны (18 DIN мод.)	600	EH0018	1/1
DIN-рейка + крепежные кронштейны (29 DIN мод.)	800	EH0029	1/1

Комплекты DIN-реек с кронштейнами для тыльного крепления кабельных каналов.

Комплект состоит из двусторонней алюминиевой рейки (DIN 35) и специальных кронштейнов позволяющих крепить кабельные каналы (Ш=40 мм макс.) с тыльной стороны рейки. Комплект крепится непосредственно на вертикальные стойки EH1800, EH2000 или EH2200. Полезный размер всегда на 100 мм меньше общей высоты шкафа.

Описание	Габаритные размеры (мм) Ш	Код	Упаковка/шт.
DIN-рейка + крепежные кронштейны			
DIN-рейка + крепежные кронштейны (24 DIN мод.)	600	EH0024	1/1
DIN-рейка + крепежные кронштейны (36 DIN мод.)	800	EH0036	1/1

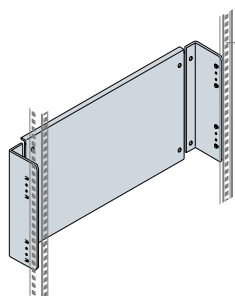
Аксессуары для DIN-рейки



Описание	Код	Упаковка/шт.
Держатели перфорированных кабельных каналов		
Пластиковые держатели для горизонтальной уст. каналов (4 шт.)	AD1009	1/4
Металлические держатели для горизонтальной уст. каналов (4 шт.)	AD1037	1/4
Адаптер глубины		
Адаптер глубины для Tmax T1-T2-T3-XT1-XT3 (1шт.) Ш=600 мм	AP6001	1/4

> Таблица быстрого выбора стр. 5/12 > Подробная техническая информация стр. 8/1 > Габаритные размеры стр. 9/1

EH1800
EH2000
EH2200



Оборудование для модульных устройств

Модульная монтажная плата

Модульная монтажная плата изготовлена из стали толщиной 1,5 мм, крепится непосредственно на стойки EH1800, EH2000, EH2200. Полезный размер всегда на 100 мм меньше общей высоты шкафа.

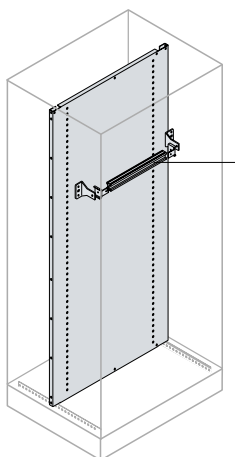
Описание	Размеры, мм		Код	Упаковка/шт.
	В	Ш		
Модульная монтажная плата	200	600	EH2065	1/1
Модульная монтажная плата	300		EH3065	1/1
Модульная монтажная плата	400		EH4065	1/1
Модульная монтажная плата	200	800	EH2085	1/1
Модульная монтажная плата	300		EH3085	1/1
Модульная монтажная плата	400		EH4085	1/1

Комплект DIN-реек для установки на монтажную плату

Набор состоит из двусторонних алюминиевых DIN-реек (DIN 35) и фигурных кронштейнов, позволяющих тыльное крепление перфорированных кабельных каналов.

Полезный размер всегда на 100 мм меньше общей высоты шкафа.

GD1520
GD1530



Описание	Габаритные размеры (мм)		Код	Упаковка/шт.
	В	Ш		
DIN-рейка + крепежные кронштейны (24 DIN мод.)	600	800	GD1520	1/1
DIN-рейка + крепежные кронштейны (36 DIN мод.)	800		GD1530	1/1

Аппараты, которые не могут быть установлены на DIN-рейку, например Т3 - Т4, ОТ, OETL крепятся непосредственно на монтажную плату.

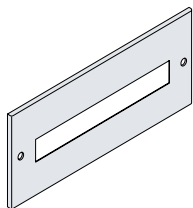
Монтажная плата с отверстиями для фиксации DIN-реек

Монтажная плата, перфорированная с шагом 25 мм, для непосредственного крепления DIN-реек GD1520, GD1530. Устанавливается в шкаф спереди, положение по глубине регулируется также с шагом 25 мм. Расстояние между центрами DIN-реек равно либо 150, либо 200 мм. Этот вариант комплектуется передними панелями на 24 и на 36 модулей для Ш=600 мм и 800 мм, соответственно.

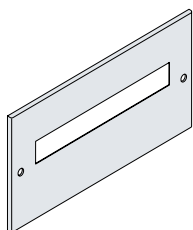
Описание	Размеры, мм		Код	Упаковка/шт.
	В	Ш		
Монтажная плата с отверстиями для крепления DIN-реек	1800	600	EX1860	1/1
Монтажная плата с отверстиями для крепления DIN-реек	2000		EX2060	1/1
Монтажная плата с отверстиями для крепления DIN-реек	2200		EX2260	1/1
Монтажная плата с отверстиями для крепления DIN-реек	1800	800	EX1880	1/1
Монтажная плата с отверстиями для крепления DIN-реек	2000		EX2080	1/1
Монтажная плата с отверстиями для крепления DIN-реек	2200		EX2280	1/1

Шкафы IS2

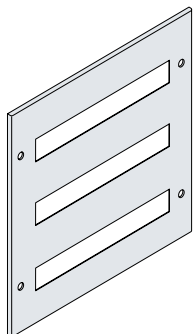
Данные для заказа



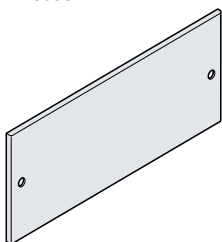
EH1518K-EH2018K-EH1529K
EH2029K-EH1524K-EH2024K
EH1536K-EH2036K



EH3018K-EH3029K



EH6018K-EH6029K-EH6025K
EH6036K



Оборудование для модульных устройств

Панели для модульных устройств

Панель с вырезом под модульное оборудование изготовлена из стали толщиной 1,2 мм (Ш=600 мм) и 1,5 мм (Ш=800 мм), окрашена в цвет RAL7035, с системой быстрой фиксации, подготовлена для петель EH1889. Полезный размер всегда на 100 мм меньше общей высоты шкафа.

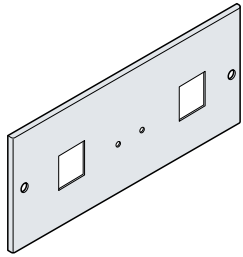
Описание	Габаритные размеры (мм)		Код	Упаковка/шт.
	В	Ш		
Панель на 18 DIN-мод.	150	600	EH1518K	1/1
	200	600	EH2018K	1/1
Панель на 18 DIN-мод. со смещением выреза	300	600	EH3018K	1/1
Панель на 54 DIN-мод. (3 ряда x 18 DIN-мод.)	600	600	EH6018K	1/1
Панель на 29 DIN-мод.	150	800	EH1529K	1/1
	200	800	EH2029K	1/1
Панель на 29 DIN-мод. со смещением выреза	300	800	EH3029K	1/1
Панель на 87 DIN-мод. (3 ряда x 29 DIN-мод.)	600	800	EH6029K	1/1
Панель на 24 DIN-мод.	150	600	EH1524K	1/1
	200	600	EH2024K	1/1
Панель на 72 DIN-мод. (3 ряда x 24 DIN-мод.)	600	600	EH6025K	1/1
Панель на 36 DIN-мод.	150	800	EH1536K	1/1
	200	800	EH2036K	1/1
Панель на 108 DIN-мод. (3 ряда x 36 DIN-мод.)	600	800	EH6036K	1/1

Глухие лицевые панели

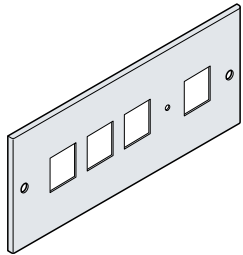
Глухая панель из листовой стали толщиной 1,2 мм (Ш=600 мм) и 1,5 мм (Ш=800 мм), окрашенная в цвет RAL7035 с системой быстрой фиксации, подготовлена для петель EH1889. Полезный размер всегда на 100 мм меньше общей высоты шкафа.

Описание	Размеры, мм		Код	Упаковка/шт.
	В	Ш		
Глухая панель	50	600	EH0562K	1/1
Глухая панель	100		EH1062K	1/1
Глухая панель	150		EH1562K	1/1
Глухая панель	200		EH2062K	1/1
Глухая панель	300		EH3063K	1/1
Глухая панель	400		EH4062K	1/1
Глухая панель	500		EH5062K	1/1
Глухая панель	600		EH6062K	1/1
Глухая панель	50	800	EH0582K	1/1
Глухая панель	100		EH1082K	1/1
Глухая панель	150		EH1582K	1/1
Глухая панель	200		EH2082K	1/1
Глухая панель	300		EH3082K	1/1
Глухая панель	400		EH4082K	1/1
Глухая панель	500		EH5082K	1/1
Глухая панель	600		EH6082K	1/1

> Таблица быстрого выбора стр. 5/12 > Подробная техническая информация стр. 8/1 > Габаритные размеры стр. 9/1



EH2272K-EH2297K-EH3272K
EH3296K



EH2472K-EH3472K-EH3496K

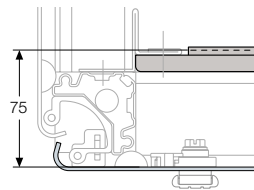
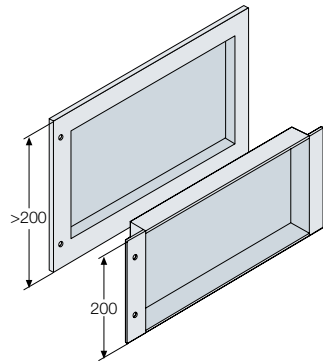
Оборудование для модульных устройств

Фронтальные панели для измерительных приборов

Панель с вырезом для измерительных приборов из листовой стали толщиной 1,5 мм, окрашенная в цвет RAL7035 с системой быстрой фиксации, подготовлена для петель EH1889. Полезный размер всегда на 100 мм меньше общей высоты шкафа.

Описание	Размеры, мм		Код	Упаковка/шт.
	В	Ш		
Панель для 2-х измерительных приборов 72x72 мм.	200		EH2272K	1/1
Панель для 4-х измерительных приборов 72x72 мм.	200	600	EH2472K	1/1
Панель для 2-х измерительных приборов 96x96 мм.	200		EH2297K	1/1
Панель для 2-х измерительных приборов 72x72 мм.	200		EH3272K	1/1
Панель для 2-х измерительных приборов 96x96 мм.	200		EH3296K	1/1
Панель для 4-х измерительных приборов 72x72 мм.	200	800	EH3472K	1/1
Панель для 4-х измерительных приборов 96x96 мм.	200		EH3496K	1/1

5

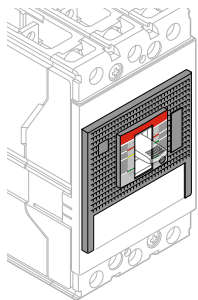


Глухие панели с углублением

Глухая панель из листовой стали толщиной 1,2 мм (Ш=600 мм) и 1,5мм (Ш=800 мм), окрашенная в цвет RAL7035 с системой быстрой фиксации, подготовлена для петель EH1889. Полезный размер всегда на 100 мм меньше общей высоты шкафа.

Описание	Размеры, мм		Код	Упаковка/шт.
	В	Ш		
Глухая панель с углублением	200	600	EH2063K	1/1
Глухая панель с углублением		800	EH2083K	1/1
Глухая панель с углублением	300	600	EH3064K	1/1
Глухая панель с углублением		800	EH3083K	1/1
Глухая панель с углублением	400	600	EH4064K	1/1
Глухая панель с углублением		800	EH4083K	1/1
Глухая панель с углублением	500	600	EH5063K	1/1
Глухая панель с углублением		800	EH5084K	1/1
Глухая панель с углублением	600	600	EH6063K	1/1
Глухая панель с углублением		800	EH6084K	1/1

Глухие панели с углублением высотой 200 и 300 мм используются для установки поворотных рукояток корпусных авт. выключателей Т1-Т2-Т3. Панели высотой 400-500-600 для установки рукояток рубильников ОТ 1000-1600 А.



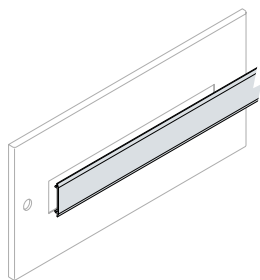
AD3301
AD3302
AD3303
AD3304

Лицевые панели для Tmax XT установленных на DIN-рейку.

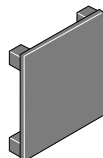
Описание	Код	Изделие	Цена	Упаковка/шт.
Лицевая панель для Tmax XT1 3P	AD3301			1/1
Лицевая панель для Tmax XT1 4P	AD3302			1/1
Лицевая панель для Tmax XT3 3P	AD3303			1/1
Лицевая панель для Tmax XT3 4P	AD3304			1/1

Шкафы IS2

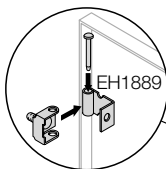
Данные для заказа



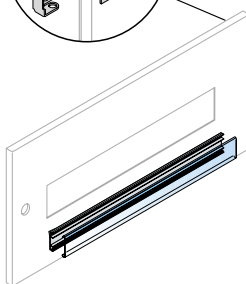
EV1137



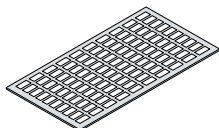
EV1135
EV1136



EH1889



AD1101-AD1102
AD1103-AD1104



EH2118-EH2129
AD1600-AD1800

Оборудование для модульных устройств

Аксессуары для модульных панелей

Заглушки для закрытия отверстий, цвет RAL7035

Описание	Код	Упаковка/шт.
Заглушка Ш = 2000 мм, цвет серый RAL7035, 10 шт.	AD1086	1/10
Заглушка 24 DIN модуля, цвет серый RAL7035, Ш=600 мм, 3 шт.	AD1088	1/3
Заглушка 36 DIN модулей, цвет серый RAL7035, Ш=800 мм, 3 шт.	AD1089	1/3

Заглушки для отверстий измерительных приборов

Описание	Код	Упаковка/шт.
Заглушки для отверстий измерительных приборов 72x72 мм, 10 шт.	EV1135	1/10
Заглушки для отверстий измерительных приборов 96x96 мм, 5 шт.	EV1136	1/5
Заглушки для кнопок 22 мм (50 шт.)	EV1137	1/50

Самоклеющиеся держатели маркировок

Описание	Размеры, мм Ш	Код	Упаковка/шт.
Держатели маркировки 18 DIN мод. 20 шт.	325	EH2118	1/20
Держатели маркировки 29 DIN мод. 20 шт.	525	EH2129	1/20
Держатели маркировки 24 DIN мод. 20 шт.	432	AD1600	1/20
Держатели маркировки 36 DIN мод. 20 шт.	634	AD1800	1/20

Маркировка для использования системы Grafoplast

Описание	Кол-во DIN мод.	Код	Упаковка/шт.
Маркировка 1 DIN модуль, 288 шт.	1	AD1101 ⁽²⁾	1/288
Маркировка 2 DIN модуль, 192 шт.	2	AD1102 ⁽²⁾	1/192
Маркировка 3 DIN модуль, 96 шт.	3	AD1103 ⁽²⁾	1/96
Маркировка 4 DIN модуль, 96 шт.	4	AD1104 ⁽²⁾	1/96
Полоска - наклейка ABB-AM2, Ш = 1000 мм (5 шт.)		TL1157	1/5

⁽²⁾ Надписи на маркировку можно наносить используя систему Grafoplast

Аксессуары для установки панелей

Описание	Код	Упаковка/шт.
Петли для панелей (10 шт.)	EH1889 ⁽¹⁾	1/10
Устройства быстрой фиксации для передних панелей (5 шт.)	EH1890	1/5

⁽¹⁾ Использовать 2 петли для панелей В=150/200/300/400 мм, 3 петли для панелей В=500/600 мм.



Шкаф стандарта 19"

L-образные стойки стандарта 19"

L-образные стойки изготовлены из оцинкованной стали толщиной 2 мм. В комплект поставки входит одна компенсационная панель.

Примеры конфигураций и технические характеристики приведены на стр.5/118

Описание	No. HE	Размеры, мм		Код	Услуга изготовления на заказ	Упаковка/шт.
		В	Ш			
L-образные стойки для фиксированной рамы 19"						
2 L-образные стойки	38	1800		EG1800	■	1/2
2 L-образные стойки	42	2000	600	EG2000	■	1/2
2 L-образные стойки	47	2200		EG2200	■	1/2
2 L-образные стойки	38	1800		EG1880		1/2
2 L-образные стойки	42	2000	800	EG2080		1/2
2 L-образные стойки	47	2200		EG2280		1/2

Стойка для регулировки глубины установки фиксированных 19" рам (с шагом 25 мм)

Стойки для регулировки глубины установки фиксированных рам (2 шт.)		1800		EM1804		1/2
Стойки для регулировки глубины установки фиксированных рам (2 шт.)		2000		EM2004		1/2
Стойки для регулировки глубины установки фиксированных рам (2 шт.)		2200		EM2204		1/2

■ «Услуга изготовления под заказ» действует только для конструкций, собранных на заводе, для получения дополнительной информации обратитесь в офис компании в вашем регионе.

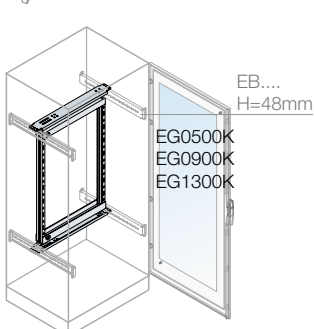
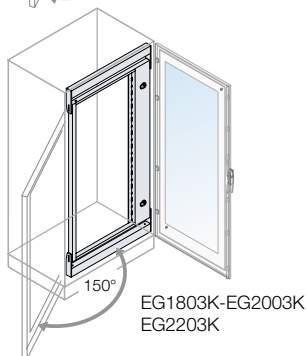
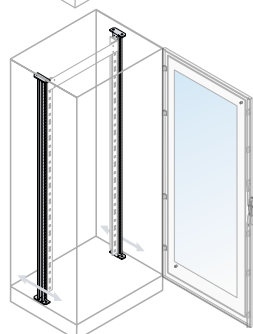
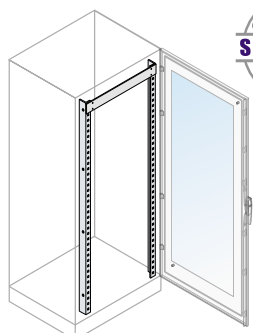
Поворотная рама стандарта 19"

Симметричные и несимметричные поворотные рамы изготовлены из оцинкованной стали толщиной 2 мм, окрашены в цвет RAL 7035 и оснащены ручкой и замком под ключ с двумя бородками.

Описание	No. HE	Размеры, мм		Код	Услуга изготовления на заказ	Упаковка/шт.
		В	Ш			
Поворотная рама с центральной осью вращения						
Рама с центральной осью вращения	36	1800		EG1801K	■	1/1
Рама с центральной осью вращения	40	2000	600	EG2001K	■	1/1
Рама с центральной осью вращения	45	2200		EG2201K	■	1/1
Поворотная рама со смещенной осью вращения						
Рама со смещенной осью вращения	33	1800		EG1803K	■	1/1
Рама со смещенной осью вращения	38	2000	800	EG2003K	■	1/1
Рама со смещенной осью вращения	42	2200		EG2203K	■	1/1

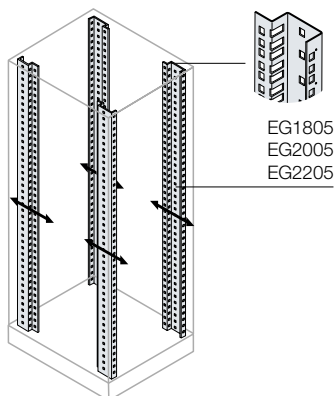
Поворотная рама стандарта 19" уменьшенной высоты

Описание	No. HE	Размеры, мм		Code	Упаковка/шт.
		В	Ш		
Поворотная рама уменьшенной высоты 19"					
Partial swing rack frame	9	500		EG0500K	1/1
Partial swing rack frame	18	900	600	EG0900K	1/1
Partial swing rack frame	27	1300		EG1300K	1/1



Шкафы IS2

Данные для заказа



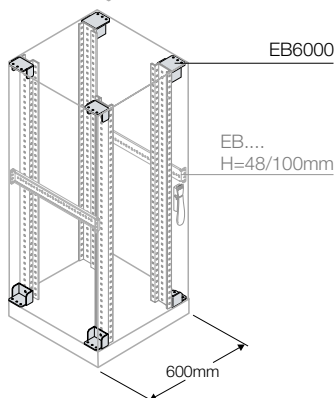
Рамы стандарта 19"

Фигурные стойки стандарта 19"

Фигурные стойки выполнены из оцинкованной листовой стали толщиной 2мм, крепление посредством кронштейнов или траверс установленных по глубине шкафа. (шаг установки 25мм.)

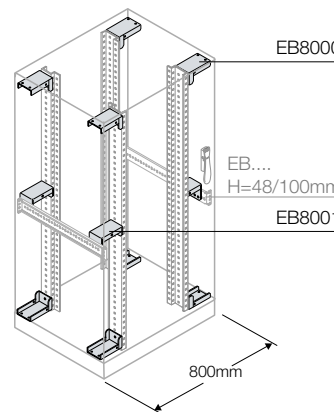
Описание	№. НЕ	Размеры, мм В	Код	Упаковка/ шт.
Фигурные стойки стандарта 19"	38	1800	EG1805	1/1
Фигурные стойки стандарта 19"	42	2000	EG2005	1/1
Фигурные стойки стандарта 19"	47	2200	EG2205	1/1

5



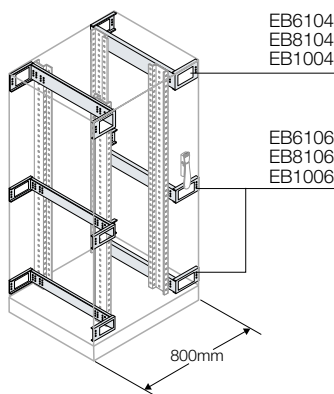
Кронштейны для монтажа фигурных стоек стандарта 19" (фиксация сверху/снизу)

Описание	Размеры, мм		Код	Упаковка/ шт.
	Ш	Г		
Кронштейны для крепления фигурных стоек 19" (корпуса Ш = 600/800 мм)				
4 кронштейна для крепления целых/укороченных фигурных стоек	600		EB6000 ⁽¹⁾	1/4
4 кронштейна для крепления целых/укороченных фигурных стоек	800		EB8000	1/4



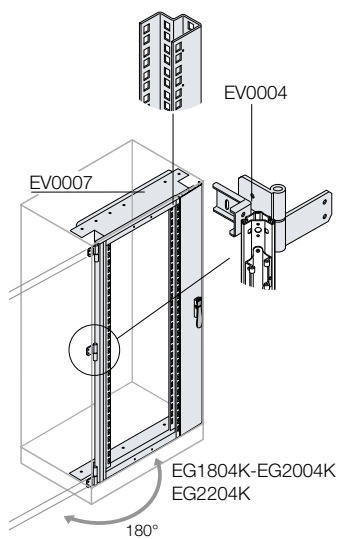
Кронштейны для монтажа фигурных стоек стандарта 19" (промежуточная фиксация)

Описание	Размеры, мм		Код	Упаковка/ шт.
	Ш	Г		
Кронштейны для крепления фигурных стоек 19" (корпуса Ш = 600/800 мм)				
2 кронштейна для центрального крепления целых/укороченных фигурных стоек	800		EB8001 ⁽²⁾	1/2



Траверсы для монтажа фигурных стоек 19"

Описание	Размеры, мм		Код	Упаковка/ шт.
	Ш	Г		
Траверсы для монтажа фигурных стоек 19" (только корпуса Ш = 800 мм)				
2 верхних траверсы		600	EB6104	1/2
2 верхних траверсы		800	EB8104	1/2
2 верхних траверсы		1000	EB1004	1/2
2 центральных/нижних траверсы	800	600	EB6106	1/2
2 центральных/нижних траверсы		800	EB8106	1/2
2 центральных/нижних траверсы		1000	EB1006	1/2



Рамы стандарта 19"

Поворотная рама со смещенной осью вращения (С-образный несущий профиль)

Поворотная рама со смещенной осью вращения изготовлена из оцинкованной стали толщиной 2 мм, окрашена в цвет RAL 7035 и оснащена ручкой и замком под ключ с двумя бородками. Для монтажа рамы необходимо использовать комплект креплений EV0007.

Описание	Размеры, мм			Код	Услуга изготовления на заказ	Упаковка/шт.
	No. HE	B	Ш			
Поворотная рама со смещенной осью вращения (С-образный несущий профиль)						
Рама со смещенной осью вращения	36	1800		EG1804K		1/1
Рама со смещенной осью вращения	41	2000	800	EG2004K		1/1
Рама со смещенной осью вращения	45	2200		EG2204K		1/1
Петли с углом открытия 180 для поворотной рамы				EV0004		1/1
Комплект для крепления поворотной рамы со смещенной осью вращения (С-образный несущий профиль)				EV0007 ⁽¹⁾		1/1

■ «Услуга изготовления под заказ» действует только для конструкций, собранных на заводе, для получения дополнительной информации обратитесь в офис компании в вашем регионе.

⁽¹⁾ Обязателен для заказа при установке поворотных рам со смещенной осью вращения с С-образным несущим профилем

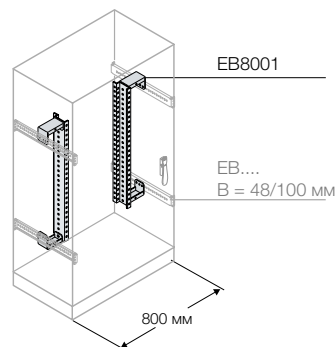
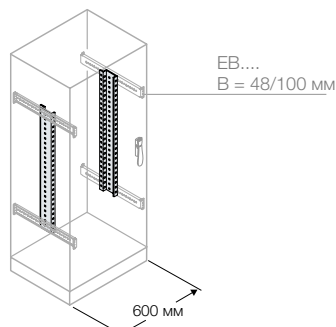
Метизы

Описание	Код	Упаковка/шт.
Винты М6 x 13 мм с закругленной головкой (50 шт.)	EV6130	1/50
Гайка закладная М6 для квадратных отверстий 9,2x9,2мм (50 шт.)	EV6131	1/50
Гайка закладная М5 для квадратных отверстий 9,2x9,2мм (20 шт.)	EV0102	1/50
20 винтов «Торкс» М5 и нейлоновые шайбы L = 16 мм	EV0103	1/20
20 винтов «Торкс» М6 и нейлоновые шайбы L = 16 мм	EV0104	1/20

Шкафы IS2

Данные для заказа

EG1500K-EG1900K-EG1130K



5

Шкаф стандарта 19"

НОВОЕ Фигурные стойки стандарта 19" уменьшенной высоты

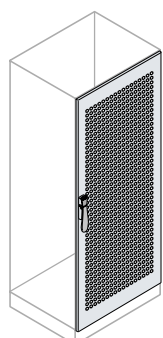
Описание	Кол-во НЕ	Размеры, мм		Код	Упаковка/шт.
		В	Ш		
Фигурные стойки стандарта 19"					
Фигурные стойки стандарта 19"	9	500		EG1500K ⁽¹⁾	1/1
Фигурные стойки стандарта 19"	18	900	600/800	EG1900K ⁽¹⁾	1/1
Фигурные стойки стандарта 19"	27	1300		EG1130K ⁽¹⁾	1/1
2 кронштейна для крепления целых/укороченных фигурных стоек			800	EB8001 ⁽²⁾	1/2

⁽¹⁾ В корпусах шириной 600 мм фигурные стойки могут фиксироваться по центру при помощи стандартных траверс EB... (см. стр. 5/63)

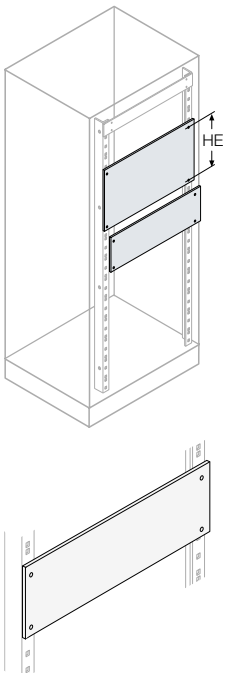
⁽²⁾ Для совместного применения со стандартными перекладинами EB... см. стр. 5/63.

Перфорированные двери

Дверь из листовой стали толщиной 1,2 мм с полиуретановым уплотнителем, укомплектована ручкой со вставкой под ключ с двумя бородками (взаимозаменяемой с другими типами вставок). Окрашена в цвет RAL 7035. Перенавешиваемая (стандартно навешивается справа), с четырьмя точками запираения, укомплектована внутренней усиливающей рамой и болтами заземления.



Описание	Размеры, мм		Код	Упаковка/шт.
	В	Ш		
Перфорированные двери для серверных шкафов	2000	800	EC2082	1/1
Перфорированные двери для серверных шкафов	2200		EC2282	1/1
Перфорированные двери для серверных шкафов, угол откр. 180°	1800		EC1884	1/1
Перфорированные двери для серверных шкафов, угол откр. 180°	2000		EC2084	1/1
Перфорированные двери для серверных шкафов, угол откр. 180°	2200		EC2284	1/1



Оборудование для рам стандарта 19"

Алюминиевые лицевые панели для 19" рам

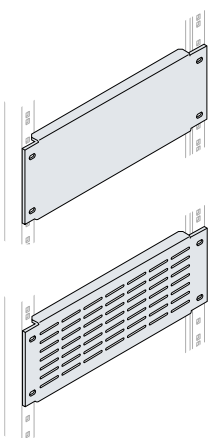
Панели изготовлены из алюминия толщиной 3 мм.

Описание	Кол-во HE	Размеры, мм В	Код	Упаковка/ шт.
Глухая алюминиевая панель для рам стандарта 19"				
Глухая лицевая панель для рам 19"	1HE	44,45	EG1991	1/1
Глухая лицевая панель для рам 19"	2HE	89	EG1902	1/1
Глухая лицевая панель для рам 19"	3HE	133	EG1903	1/1
Глухая лицевая панель для рам 19"	4HE	177,5	EG1904	1/1
Глухая лицевая панель для рам 19"	5HE	222	EG1905	1/1
Глухая лицевая панель для рам 19"	6HE	266,5	EG1906	1/1
Глухая лицевая панель для рам 19"	7HE	311	EG1907	1/1
Глухая лицевая панель для рам 19"	8HE	355,5	EG1908	1/1
Глухая лицевая панель для рам 19"	9HE	400	EG1909	1/1
Глухая лицевая панель для рам 19"	10HE	444,5	EG1910	1/1
Глухая лицевая панель для рам 19"	11HE	488	EG1911	1/1
Глухая лицевая панель для рам 19"	12HE	533	EG1912	1/1
Глухая лицевая панель для рам 19"	13HE	577,5	EG1913	1/1
Глухая лицевая панель для рам 19"	14HE	622	EG1914	1/1
Глухая лицевая панель для рам 19"	15HE	666	EG1915	1/1
Глухая лицевая панель для рам 19"	16HE	711	EG1916	1/1
Глухая лицевая панель для рам 19"	17HE	755,5	EG1917	1/1
Глухая лицевая панель для рам 19"	18HE	800	EG1918	1/1
Глухая лицевая панель для рам 19"	19HE	844,5	EG1999	1/1
Глухая лицевая панель для рам 19"	20HE	889	EG1920	1/1

5

НОВОЕ Сплошные и вентилируемые лицевые панели из стали толщиной 1,5мм для рам стандарта 19"

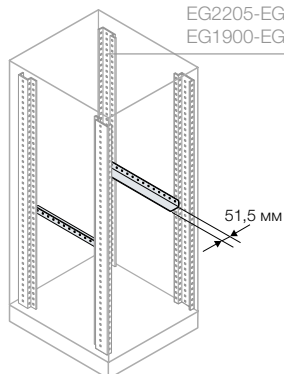
Описание	Кол-во HE	Размеры, мм В	Код	Упаковка/ шт.
Глухие лицевые панели из стали, цвет RAL7035				
Глухая лицевая панель	1HE	44,45	EG0119	1/1
Глухая лицевая панель	2HE	89	EG0219	1/1
Глухая лицевая панель	3HE	133	EG0319	1/1
Глухая лицевая панель	4HE	177,5	EG0519	1/1
Глухая лицевая панель	6HE	266,5	EG0619	1/1
Вентилируемые лицевые панели из стали, цвет RAL7035				
Вентилируемая лицевая панель	1HE	44,45	EH1991	1/1
Вентилируемая лицевая панель	2HE	89	EH1992	1/1
Вентилируемая лицевая панель	3HE	133	EH1993	1/1



Шкафы IS2

Данные для заказа

EG1805-EG2005
EG2205-EG1500
EG1900-EG1130



Оборудование для рам стандарта 19"

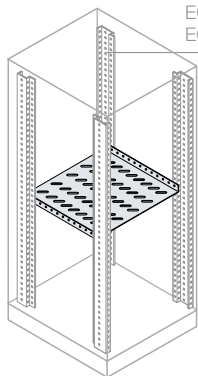
НОВОЕ L-образные траверсы для установки на фигурные стойки 19"

Пара L-образных профилей выполненных из оцинкованной стали толщиной 2мм с шагом установки по глубине 25мм.

Описание	Размеры, мм Ш	Код		Упаковка/ шт.
L-образные траверсы (2шт.)	500	EV0020		1/2
L-образные траверсы (2шт.)	600	EV0021		1/2
L-образные траверсы (2шт.)	800	EV0022		1/2

5

EG1805-EG2005
EG2205-EG1500
EG1900-EG1130

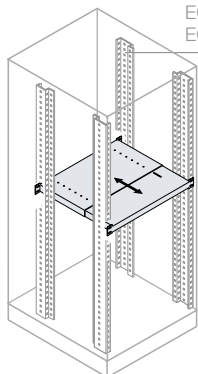


НОВОЕ Универсальные полки для монтажа на фигурные стойки 19"

Универсальные полки изготовлены из оцинкованной стали толщиной 2мм с шагом установки по глубине 25мм.

Описание	Размеры, мм Ш Г		Код	Упаковка/ шт.
Универсальная неподвижная полка	450	400	EV0400	1/1
Универсальная неподвижная полка	450	600	EV0600	1/1
Универсальная неподвижная полка	450	800	EV0800	1/1

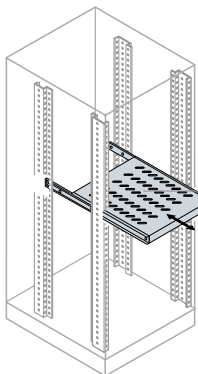
EG1805-EG2005
EG2205-EG1500
EG1900-EG1130



НОВОЕ Полка с регулировкой по глубине для монтажа на фигурные стойки 19"

Регулируемая в глубину полка 1 HE из оцинкованного листа толщиной 2 мм с фронтальным / задним креплением RAL 7035.

Описание	Размеры, мм Ш Г		Код	Упаковка/ шт.
Регулируемая в глубину полка 1HE (диапазон глубины регулирования 440-665 мм)	450	450	EV0041	1/1



EV3500
EV5000

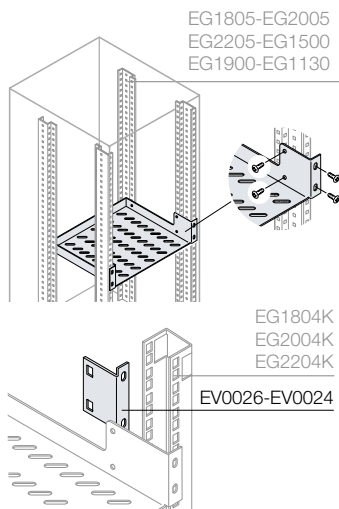
НОВОЕ Выдвижные полки для монтажа на фигурные или С-образные стойки стандарта 19"

Выдвижные полки для установки аксессуаров высотой 1HE/2HE, цвет RAL7035.

Описание	Размеры (мм) Г	Код	Упаковка/ шт.
Выдвижная полка Г=350 мм с телескопическими направляющими и крепежными принадлежностями	350	EV3500*	1/1
Выдвижная полка Г=500 мм с телескопическими направляющими и крепежными принадлежностями	500	EV5000**	1/1

* Для фигурных стоек и С-образной поворотной рамы.

** Только для фигурных стоек.

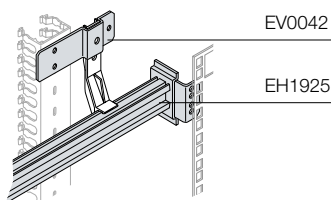


Оборудование для рам стандарта 19"

НОВОЕ Стационарная полка для аппарата

Стационарные полки 2HE и 1HE для установки спереди на фигурных стойках и С-образных поворотных рамах с 2 переходными кронштейнами (EV0026/EV0024).

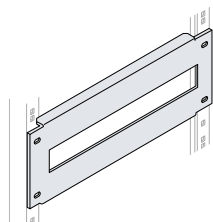
Описание	Габаритные размеры (мм) Г	Код	Упаковка/шт.
1 неподвижная полка 1HE передняя/задняя	385	EV1385	1/1
1 неподвижная полка 2HE передняя/задняя		EV2385	1/1
2 кронштейна для крепления полки 1HE на С-образной поворотной раме		EV0026	1/2
2 кронштейна для крепления полки 2HE на С-образной поворотной раме		EV0024	1/2



НОВОЕ DIN-рейка и держатель для кабельного канала

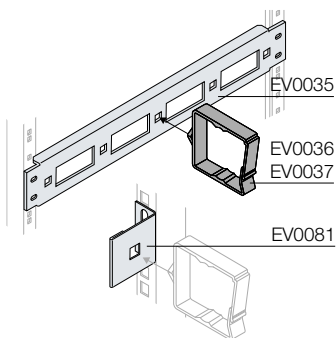
Din-рейка и держатель для кабельного канала для монтажа на фигурные стойки и С-образную поворотную раму.

Описание	Код	Упаковка/шт.
DIN-рейка для рамы 19" 25 мод. и крепежные кронштейны	EH1925	1/1
Горизонтальный/вертикальный держатель кабельного канала.	EV0042	1/1



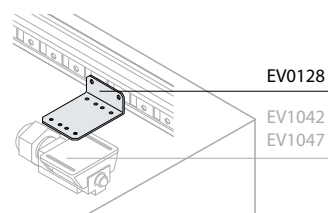
НОВОЕ Стальные лицевые панели для модульной аппаратуры

Описание	Размеры, мм		Код	Упаковка/шт.
	Кол-во HE	В		
Стальные лицевые панели для модульных устройств для рам 19"				
Панель для модульных устройств	3HE	133	EH0003	1/1
Панель для модульных устройств	4HE	177,5	EH0004	1/1



НОВОЕ Панель для универсальных кабельных держателей

Описание	Код	Упаковка/шт.
Панель кабельного держателя 1 HE RAL 7035	EV0035	1/1
5 кронштейнов для кабельного держателя	EV0081	1/5
5 кабельных держателей Г = 28,5 мм	EV0036	1/5
5 кабельных держателей Г = 55 мм	EV0037	1/5

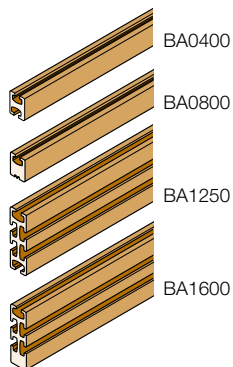


НОВОЕ Кронштейн для концевого выключателя для поворотной рамы

Описание	Код	Упаковка/шт.
Комплект для крепления концевого выключателя на поворотную раму	EV0128	1/1

Шкафы IS2

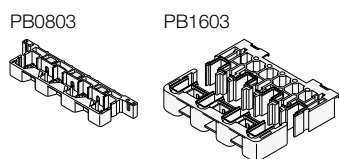
Данные для заказа



Система распределения и заземления

Распределительные шины фигурного сечения

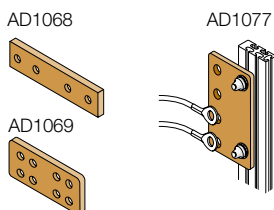
Описание	Габаритные размеры (мм) Ш	Код	Упаковка/шт.
Сборная шина In = 400 А	1730	BA0400	1/1
Сборная шина In = 800 А	1730	BA0800	1/1
Сборная шина In = 1250А	1730	BA1250	1/1
Сборная шина In = 1600 А	1730	BA1600	1/1



Держатели шин фигурного сечения

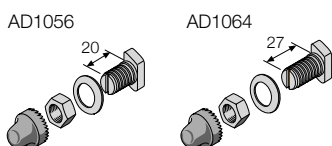
Устанавливаются на профили В = 48 мм. Необходимо сверление отверстий (см. стр. 5/63).

Описание	Код	Упаковка/шт.
Держатель шин фигурного сечения In = 800А; 35 кА	PB0803	1/1
Держатель шин фигурного сечения In = 1600А; 65 кА.	PB1603	1/1



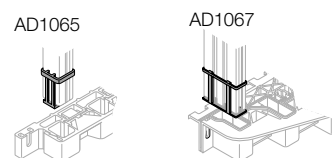
Соединители шин

Описание	Код	Упаковка/шт.
800 А соединители шин с фигурным сечением, 4 шт.	AD1068	1/4
1250/1600 А соединители шин с фигурным сечением, 4 шт.	AD1069	1/4
Медные ответвительные соединения 400 А, 4 шт.	AD1077	1/4



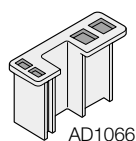
T - образный винт с гайкой

Описание	Код	Упаковка/шт.
Винты М8х20 мм под кабельный наконечник, 12 шт.	AD1056	1/12
Винты М8х27 мм, для шин толщиной до 10 мм, поставляются в комплекте с колпачком для гайки	AD1064	1/12



Опорные изоляторы для шин

Описание	Код	Упаковка/шт.
4 опорных изолятора для шин 400/800 А	AD1065	1/4
4 опорных изолятора для шин 1250/1600 А	AD1067	1/4

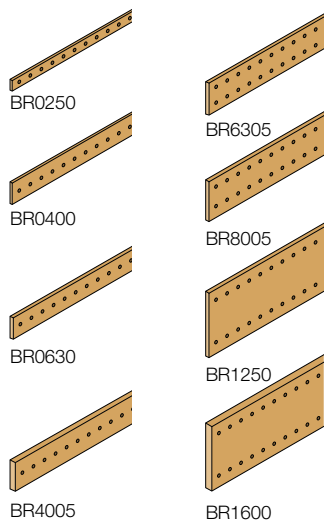


Адаптеры для шин

Описание	Код	Упаковка/шт.
4 адаптера для шин In = 400/800 А с держателем шин (PB1603)	AD1066	1/4

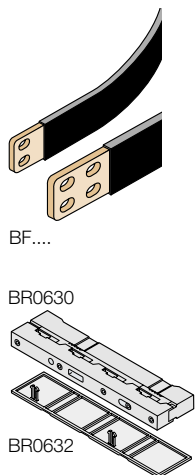
Система распределения и заземления

Плоские шины



Описание	Габаритные размеры (мм) Ш	Код	Упаковка/шт.
Шины In = 250 А сечением 15x5 мм, 2 шт.	1750	BR0250	1/2
Шины In = 400 А сечением 25x5 мм, 2 шт.	1750	BR0400	1/2
Шины In = 6300 А сечением 30x10 мм, 2 шт.	1750	BR0630	1/2
Шины In = 400 А сечением 32x5 мм, 2 шт.	1750	BR4005	1/2
Шины In = 630 А сечением 50x5 мм, 2 шт.	1750	BR6305	1/2
Шины In = 800 А сечением 63x5 мм, 2 шт.	1750	BR8005	1/2
Шины In = 1250 А сечением 100x5 мм, 2 шт.	1750	BR1250	1/2
Шины In = 1600 А сечением 100x10 мм, 2 шт.	1750	BR1600	1/2

Гибкие шины

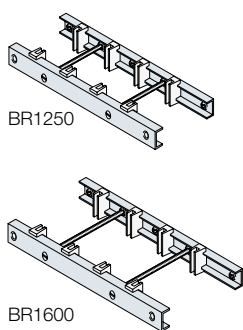


Описание	Габаритные размеры (мм) Ш	Код	Упаковка/шт.
Гибкие шины In = 250 А сечением 20x3, 2 шт.	2000	BF1602	1/2
Гибкие шины In = 400 А сечением 20x5, 2 шт.	2000	BF2502	1/2
Гибкие шины In = 500 А сечением 20x6, 2 шт.	2000	BF4002	1/2
Гибкие шины In = 630 А сечением 32x5, 2 шт.	2000	BF4012 ⁽¹⁾	1/2
Гибкие шины In = 1000 А сечением 40x8, 2 шт.	2000	BF6302	1/2
Гибкие шины In = 1250 А сечением 50x10, 2 шт.	2000	BF8002	1/2

⁽¹⁾ Только для автоматических выключателей с расширенными передними выводами или задними выводами.

Держатели плоских шин

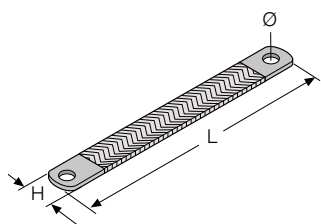
Устанавливаются на профили В = 48 мм. Необходимо сверление отверстий (см. стр. 5/63).



Описание	Код	Упаковка/шт.
Держатель плоских шин, In=630 А; 32 кА (2 шт.)	BR0630	1/2
Крышка для держ. плоск. шин BR0630 (2 шт.)	BR0632	1/2
Держатель плоских шин толщиной 5 мм (2 шт.)	BR1250	1/2
Держатель плоских шин толщиной 10 мм (2 шт.)	BR1600	1/2

Шкафы IS2

Данные для заказа



Система распределения и заземления

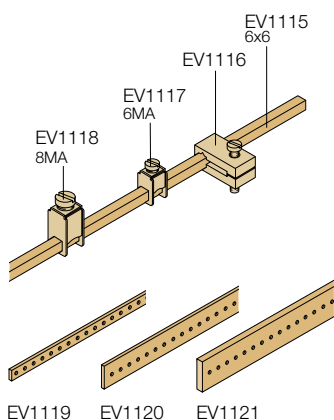
Гибкие шины заземления

Описание	Размеры, мм		Код	Упаковка, шт.
	В	Д		
Гибкая шина заземления: 16мм ² (5 шт.)	17	200	AA6840	1/5
Гибкая шина заземления: 16мм ² (5 шт.)	17	300	AA6850	1/5
Гибкая шина заземления: 25мм ² (5 шт.)	22	200	AA6880	1/5
Гибкая шина заземления: 25мм ² (5 шт.)	22	300	AA6890	1/5

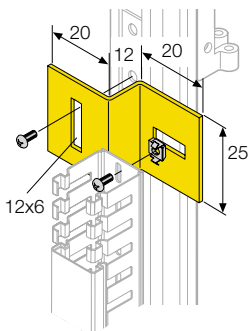
Медные шины нейтрали/заземления

Описание	Код	Упаковка/шт.
Шины нейтрали/заземления 6x6 мм, Ш = 2000 мм	EV1115	1/1
Изоляторы для шин нейтрали/заземления EV1115, 50 шт.	EV1116	1/50
Терминалы для кабелей 0,5-16 мм ² для EV1115, 100 шт.	EV1117	1/100
Терминалы для кабелей 4-35 мм ² для EV1115, 100 шт.	EV1118	1/100
Шины 20x5 мм с отверстиями с резьбой М6, Ш=2000 мм (2 шт.)	EV1119	1/2
Шины 25x5 мм с отверстиями с резьбой М6, Ш=2000 мм (2 шт.)	EV1120	1/2
Шины 50x5 мм с отверстиями с резьбой М6, Ш=2000 мм (2 шт.)	EV1121	1/2
Шестигранные изоляторы 30x30 мм, М6 (50 шт.)	EV1122	1/50
Шестигранные изоляторы 30x30 мм, М8 (50 шт.)	EV1123	1/50
Шестигранные изоляторы 36x50 мм, М6 (25 шт.)	EV1124	1/25
Шестигранные изоляторы 36x50 мм, М8 (25 шт.)	EV1125	1/25

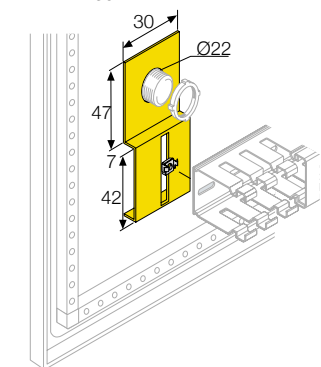
5



EV1122-EV1123
EV1124-EV1125



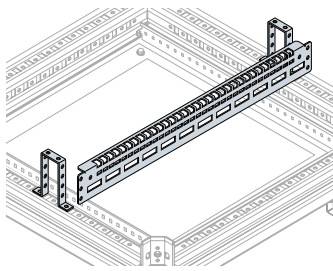
EV1130



EV1131

Крепеж

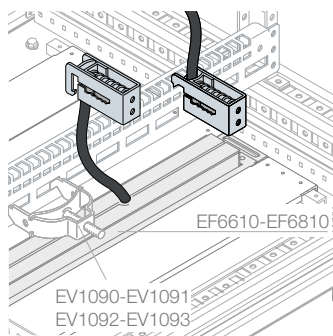
Описание	Код	Упаковка/шт.
Винты с крестообразным шлицом 4.2x13 мм, 1000 шт.	EV1100	1/1000
Винты с крестообразным шлицом 4.2x13 мм, 1000 шт.	EV1101	1/1000
Саморез М6 L=10 (50 шт.)	AD1033	1/50



Система распределения и заземления

НОВОЕ Кабельная рейка для ЭМС-зажимов

Описание	Габаритные размеры (мм) Ш	Код	Упаковка/шт.
Рейка для зажимов ЭМС и фиксации кабелей	600	EV0068	1/1
Рейка для зажимов ЭМС и фиксации кабелей	800	EV0069	1/1

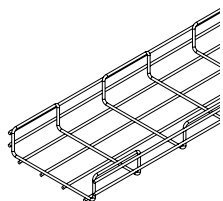


НОВОЕ Зажимы ЭМС

Описание	Код	Упаковка/шт.
10 зажимов ЭМС для кабелей Ø мин. 10 мм макс. 20 мм	EV0108	1/10
10 зажимов ЭМС для кабелей Ø мин. 15 мм макс. 28 мм	EV0109	1/10
10 зажимов ЭМС для кабелей Ø мин. 4 мм макс. 15 мм	EV0110	1/10
10 зажимов ЭМС для кабелей Ø мин. 3 мм макс. 10 мм	EV0111	1/10
10 зажимов ЭМС для кабелей Ø мин. 20 мм макс. 37 мм	EV0112	1/10

Шкафы IS2

Данные для заказа

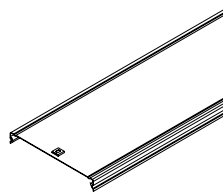


Система распределения и заземления

Стальные кабельные лотки оцинкованные по методу Сендзимира Д = 3000 мм

Описание	Код		Упаковка/ шт.
В = 35 мм			
Прямой лоток Ш=75 мм	1SL9816A00		24
Прямой лоток Ш=100 мм	1SL9817A00		24
Прямой лоток Ш=150 мм	1SL9818A00		24
Прямой лоток Ш=200 мм	1SL9819A00		12
Прямой лоток Ш=300 мм	1SL9820A00		12
В = 50 мм			
Прямой лоток Ш=75 мм	1SL9836A00		24
Прямой лоток Ш=100 мм	1SL9037A00		24
Прямой лоток Ш=150 мм	1SL9838A00		24
Прямой лоток Ш=200 мм	1SL9839A00		12
Прямой лоток Ш=300 мм	1SL9840A00		12
Прямой лоток Ш=400 мм	1SL9841A00		6
Прямой лоток Ш=500 мм	1SL9842A00		6
В = 75 мм			
Прямой лоток Ш=75 мм	1SL9860A00		24
Прямой лоток Ш=100 мм	1SL9861A00		24
Прямой лоток Ш=150 мм	1SL9862A00		24
Прямой лоток Ш=200 мм	1SL9863A00		12
Прямой лоток Ш=300 мм	1SL9864A00		12
Прямой лоток Ш=400 мм	1SL9865A00		6
Прямой лоток Ш=500 мм	1SL9866A00		6

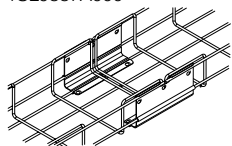
5



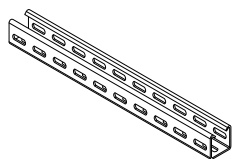
Крышка лотка стальная оцинкованная по методу Сендзимира Д = 3000 мм

Описание	Код		Упаковка/ шт.
Прямой элемент Ш=75 мм	07241		24
Прямой элемент Ш=100 мм	07242		24
Прямой элемент Ш=150 мм	07243		24
Прямой элемент Ш=200 мм	07244		12
Прямой элемент Ш=300 мм	07245		12
Прямой элемент Ш=400 мм	07246		6
Прямой элемент Ш=500 мм	07247		6

1SL9907A00-1SL9886A0
1SL9887A000



1SL9910A00÷1SL9915A00



1SL9893A00



Система распределения и заземления

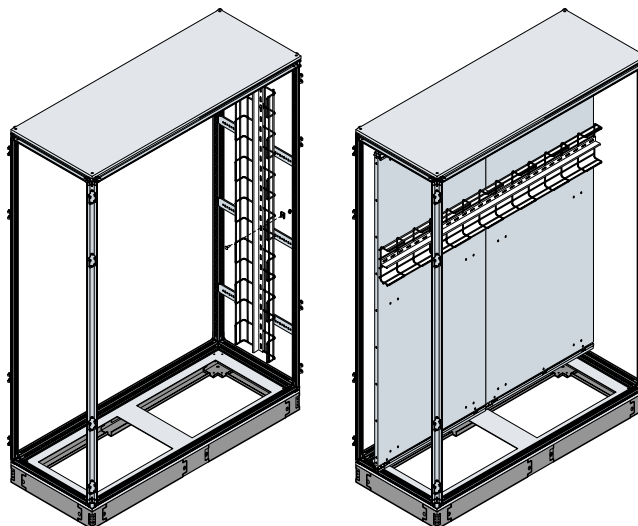
Прямые разделительные перегородки оцинкованные по методу Сендзимира Д = 2000мм

Описание	Код	Упаковка/ шт.
Разделитель для лотка В=35 мм	1SL9904A00	1/20
Разделитель для лотка В=50 мм	06652	1/20
Разделитель для лотка В=75 мм	07855	1/20

Аксессуары оцинкованные по методу Сендзимира

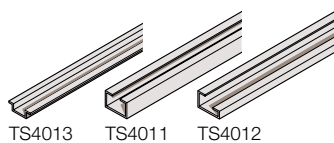
Описание	Код	Упаковка/ шт.
Соединительный элемент	1SL9880A00	1/2
Соединительный защелкиваемый элемент для лотка В=35мм	1SL9907A00	1/2
Соединительный защелкиваемый элемент для лотка В 50мм	1SL9886A00	1/2
Соединительный защелкиваемый элемент для лотка В 75мм	1SL9887A00	1/2
Крепежный элемент с болтом	1SL9893A00	1/10
Траверса длиной 150 мм для лотков шириной 75-100 мм	1SL9910A00	1/10
Траверса длиной 200 мм для лотков шириной 150 мм	1SL9911A00	1/10
Траверса длиной 250 мм для лотков шириной 200 мм	1SL9912A00	1/10
Траверса длиной 350 мм для лотков шириной 300 мм	1SL9913A00	1/10
Траверса длиной 450 мм для лотков шириной 400 мм	1SL9914A00	1/10
Траверса длиной 550 мм для лотков шириной 500 мм	1SL9915A00	1/10

Примечание. Лотки из стальной проволоки также доступны в следующих версиях: неоцинкованные; с гальванической оцинковкой; оцинкованные горячим способом после обработки.

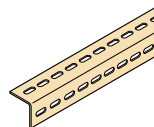


Шкафы IS2

Данные для заказа

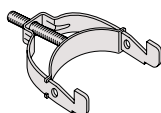


TS4013 TS4011 TS4012



TS4000-TS4001-TS4002
TS4003-TS4004

5



Система распределения и заземления

Профили для аксессуаров

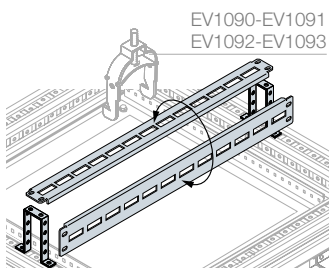
Универсальный профили различных типов для установки любых компонентов или для крепления кабелей.

Описание	Размеры, мм Д	Код	Упаковка/ шт.
Профиль EN 5002 C30 (2 шт.)	2000	TS4011	1/2
Профиль EN G32 (2 шт.)	2000	TS4012	1/2
DIN-рейка EN 5022 35x7,5 мм (2 шт.)	2000	TS4013	1/2
Поперечный профиль универс. (2 шт.)	600	TS4000	1/2
Поперечный профиль универс. (2 шт.)	800	TS4001	1/2
Поперечный профиль универс. (2 шт.)	1000	TS4002	1/2
Поперечный профиль универс. (2 шт.)	1200	TS4003	1/2
Поперечный профиль универс. (2 шт.)	1600	TS4004	1/2

Кабельные зажимы

Регулируемый зажим для крепления кабеля. Может монтироваться на траверсы с пазом 10 мм EV1050.

Описание	Код	Упаковка/ шт.
Кабельные зажимы Ø 9-16 мм мин.-макс. (10 шт.)	EV1090	1/10
Кабельные зажимы Ø 16-30 мм мин.-макс. (10 шт.)	EV1091	1/10
Кабельные зажимы Ø 30-48 мм мин.-макс. (5 шт.)	EV1092	1/5
Кабельные зажимы Ø 48-72 мм мин.-макс. (5 шт.)	EV1093	1/5

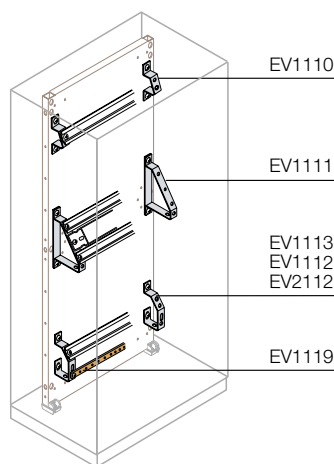


EV1090-EV1091
EV1092-EV1093

Рейка для крепления кабелей

Описание	Габаритные размеры (мм) L	Код	Упаковка/ шт.
Рейка для крепления кабелей	600	EV0070	1/1
Рейка для крепления кабелей	800	EV0071	1/1

Угловые держатели для клеммных терминалов и шин заземления



EV1110

EV1111

EV1113

EV1112

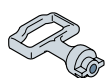
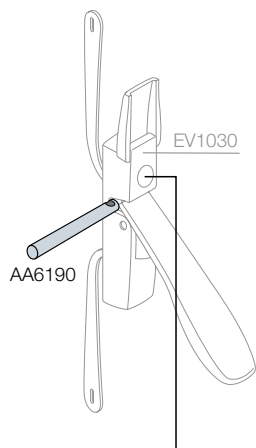
EV2112

EV1119

Описание	Код	Упаковка/ шт.
Угловые держатели для 1 ряда терминалов (50 шт.)	EV1110	1/50
Угловые держатели для 1 ряда терминалов (10 шт.)	EV2110	1/10
Угловые держатели для 1 ряда терминалов + заземление (2 шт.)	EV1113	1/2
Угловые держатели для 1 ряда терминалов + заземление (50 шт.)	EV1112	1/50
Угловые держатели для 1 ряда терминалов + заземление (10 шт.)	EV2112	1/10
Угловые держатели для 2 рядов терминалов (10 шт.)	EV1111	1/10

Шкафы IS2

Данные для заказа



AD1058



AA6200
AA8004



AA6160



AA1570



AA6120



AA1560



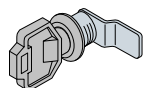
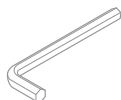
AA6140



AA6141



AA6180



AA8003



EV1008



EV1036
EV1037

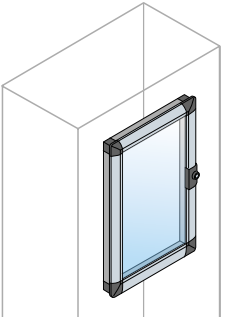
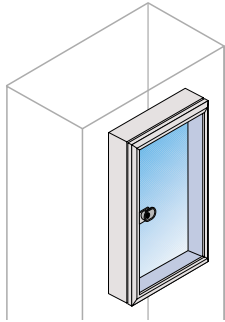
Аксессуары

Цилиндры замков

В стандартный комплект поставки шкафа входит замок с цилиндром под ключ с двумя бородками, ключ входит в комплект. Цилиндр может быть заменен на любой другой тип.

Описание	Код	Услуга изготовления на заказ	Упаковка/шт.
Стандартный ключ под вставку с двумя бородками	AD1058		1/1
Цилиндр типа Yale + ключ	AA6200	■	1/1
Цилиндр типа Ronis E739 + ключ	AA8004	■	1/1
Цилиндр типа FIAT	AA6160	■	1/1
Ключ под цилиндр типа FIAT	AA1570		1/1
Цилиндр под треугольный ключ диаметром 7,6мм	AA6120	■	1/1
Ключ под треугольный цилиндр для внешней одностворчатой двери	AA1560		1/1
Цилиндр 7 мм под квадратный ключ для внешней одностворчатой двери.	AA6140	■	1/1
Ключ под квадратный цилиндр для внешней одностворчатой двери	AA6141		1/1
Цилиндр 8 мм под шестигранный ключ (без ключа) для внешней одностворчатой двери	AA6180	■	1/1
Пластиковый ключ под треугольный цилиндр AA5200 для внешней двустворчатой двери	AA5190		1/1
Пластиковая ручка для внутренней двери со вставкой под ключ с двойной бородкой	EV1008		1/1
Вставка типа Yale с единым кодом для внутренней двери	EV1036		1/1
Вставка типа Ronis 455 для внутренней двери	EV1037		1/1
Вставка 3 мм под ключ с двойной бородкой для внутренней двери	EV1039		1/1
Вставка под ключ с двойной бородкой для ручки с замком	AA6100		1/1
Ручка с замком	EV1030		1/1
Аксессуар для блокировки рукоятки навесным замком	AA6190		1/1

■ «Услуга изготовления под заказ» действует только для конструкций, собранных на заводе, для получения дополнительной информации обратитесь в офис компании в вашем регионе.

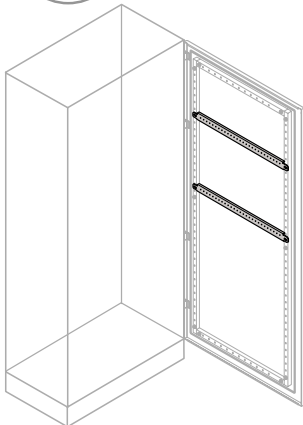


Аксессуары

Защитные окна IP20 и IP54 со стеклом

Рама изготовлена из алюминия, укомплектована установленными на заводе прокладкой и замком с взаимозаменяемой вставкой под ключ с двумя бородками. Может вмещать компоненты с глубиной 38 и 69 мм. Угол открывания двери 140°.

Размеры, мм				Код	Упаковка/шт.
В	Ш	Глубина			
Защитные окна IP20 с рамой					
400	400	79	EV1081		1/1
600	200	48	EV1082		1/1
600	200	79	EV1083		1/1
600	400	79	EV1085		1/1
600	600	79	EV1087		1/1
Защитные окна IP54 без рамки					
400	400	26	EV8880		1/1
600	600	26	EV8881		1/1
600	400	26	EV8882		1/1

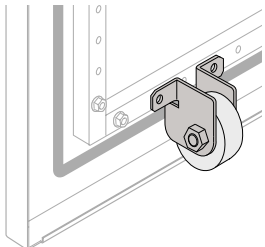


Горизонтальные усиливающие профили для дверей

Изготовлены из оцинкованной стали, перфорированы отверстиями с шагом 25 мм. Позволяют крепить устройства и аксессуары на внутренней стороне глухих дверей. Крепятся к усиливающей раме дверей.

Описание	Размеры, мм		Услуга изготовления на заказ	Упаковка/шт.
	Ш	Код		
Горизонтальные профили, В=35 мм (2 шт.)	600	EB1041	■	1/2
Горизонтальные профили, В=35 мм (2 шт.)	800	EB1042	■	1/2
Горизонтальные профили, В=35 мм (2 шт.)	1000	EB1043	■	1/2

■ «Услуга изготовления под заказ» действует только для конструкций, собранных на заводе, для получения дополнительной информации обратитесь в офис компании в вашем регионе.



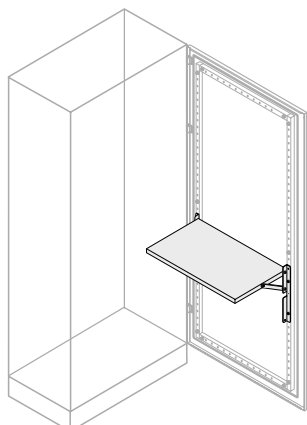
НОВОЕ Опорный ролик для двери

Используется в случаях, когда дверь нагружена тяжелым оборудованием (например при установке кондиционера на дверь).

Описание	Код	Упаковка/шт.
Опорный ролик для поддержки двери Ш ≥ 600 мм	EV1000	1/1

Шкафы IS2

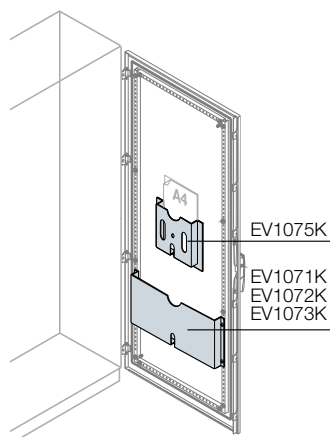
Данные для заказа



Аксессуары

Складные полки для дверей

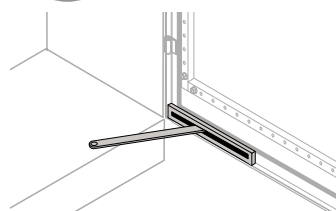
Описание	Размеры, мм		Код	Упаковка/шт.
	Ш	Г		
Полка 280x250 мм (ШxГ) для двери Ш = 600 мм	600		EV1060K	1/1
Полка 480x250 мм (ШxГ) для двери Ш = 800 мм	800		EV1061K	1/1



Карманы для документов RAL 7035

Крепятся с внутренней стороны двери с помощью самоклеящихся поверхностей в случае пластикового кармана EV1075K или с помощью винтов на профильные рейки двери для вариантов из металла. Оба варианта окрашены в цвет RAL 7035.

Описание	Размеры, мм		Код	Упаковка/шт.
	Ш	Г		
Металлический карман для документов на дверь Ш = 600 мм	600		EV1071K	1/1
Металлический карман для документов на дверь Ш = 800 мм	800		EV1072K	1/1
Металлический карман для документов на дверь Ш = 1000 мм	1000		EV1073K	1/1
Пластиковый карман для документов формата A4			EV1075K	1/1



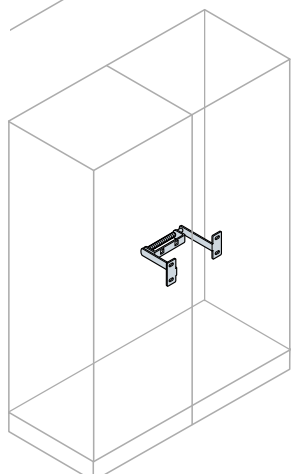
Фиксатор двери в открытом положении

Устройство может быть смонтировано только на глухой двери. Для использования двустворчатой двери необходимо два устройства.

Описание	Код	Услуга изготовления на заказ	Упаковка/шт.
Устройство блокировки двери	EV0005	■	1/1

Не устанавливается на стеклянную дверь и при установленной внутренней двери.

- «Услуга изготовления под заказ» действует только для конструкций, собранных на заводе, для получения дополнительной информации обратитесь в офис компании в вашем регионе.

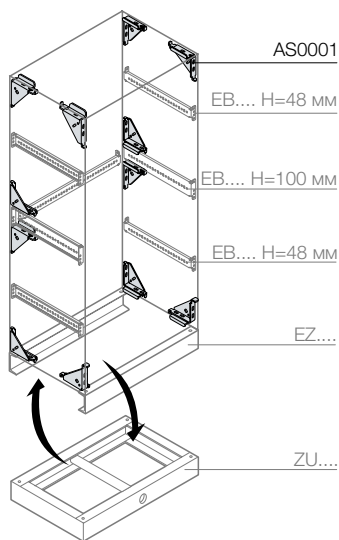


Устройство блокировки двери

В случае размещения нескольких шкафов в ряд предотвращается открытие двери, если соседняя дверь уже открыта. Таким образом, можно связать открытие дверей всего ряда шкафов с открытием одной двери. Может монтироваться на двери с одним направлением открытия.

Описание	Код	Услуга изготовления на заказ	Упаковка/шт.
Блокировка двери	EV1160	■	1/1

- «Услуга изготовления под заказ» действует только для конструкций, собранных на заводе, для получения дополнительной информации обратитесь в офис компании в вашем регионе.



Аксессуары

Комплект сейсмостойкости

Испытания на сейсмостойкость

Результаты испытаний применимы к шкафам аналогичных размеров и размещенной в них нагрузке. Шкаф серии IS2 2000x800x800 (ВxШxГ) с равномерно распределенной нагрузкой в 435 кг. Шкафы были испытаны в соответствии со Стандартом МЭК 60068-2-57 «Климатические испытания Часть 2: Вибрация» и в соответствии со Стандартом IEEE Std 693 «Практические рекомендации по проектированию подстанций с учетом сейсмических факторов».

Сейсмостойкость шкафов IS2*

Шкаф без применения комплекта сейсмостойкости

Согласно стандарту МЭК 60068-2-57 - IEEE 693	Сейсмическая зона МЭК 68-3-3	Шкала Рихтера	Шкала Меркалли
Уровень толчков до 0.5 g	Зона 4	7	9

Шкаф с применением комплекта сейсмостойкости + усиленный цоколь

Согласно стандарту МЭК 60068-2-57 - IEEE 693	Сейсмическая зона МЭК 68-3-3	Шкала Рихтера	Шкала Меркалли
Уровень толчков до 0.75 g	Зона 4	7,5	10

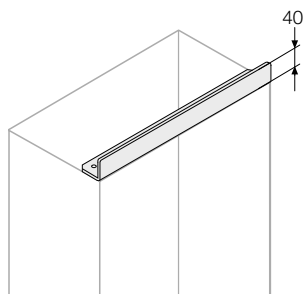
* Значения соответствия другим шкалам

Комплект сейсмостойкости

Комплект состоит из 12 усиливающих уголков, устанавливаемых в углах шкафов и на боковых траверсах высотой 100мм, которые заказываются отдельно. Корпус необходимо также доукомплектовать траверсами EB... высотой 48мм и усиленным цоколем.

Описание	Код	Упаковка/шт.
Уголки для усиления (12 шт.)	AS0001	1/12
Перекладины В = 48 мм (см. стр. 5/63)	EB...	
Перекладины В = 100 мм (см. стр. 5/63)	EB...	
Перекладины В = 100 мм (см. стр. 5/63)	EZ...	
Усиленный цоколь В = 100 мм (см. выше)	ZU...*	

* Максимальная длина 6 м.
Для одного шкафа используйте усиленный цоколь.



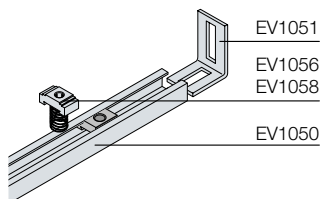
НОВОЕ Стальная накладка для защиты от пыли RAL 7035

Пылезащитная накладка позволяет избежать накопления пыли на верхнем краю двери и между дверью и крышей шкафа. На пылезащитную накладку могут крепиться этикетки, кнопки или светильники.

Описание	Габаритные размеры (мм) Ш	Код	Упаковка/шт.
Металлическая пылезащитная накладка RAL 7035	600	EV0063	1/1
Металлическая пылезащитная накладка RAL 7035	800	EV0064	1/1

Шкафы IS2

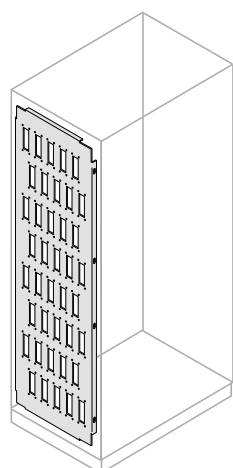
Данные для заказа



Аксессуары

Алюминиевые профили под скользящую гайку

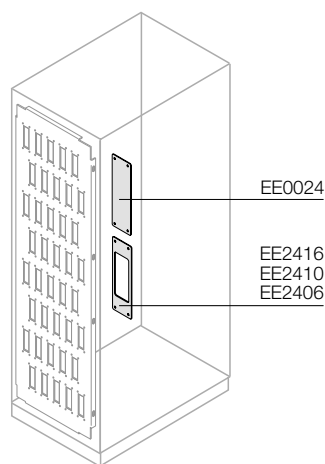
Описание	Код	Упаковка/шт.
Алюминиевые профили 30x15x1,8, Д = 2000 мм (10 шт.)	EV1050	1/10
Кронштейны для крепления EV1050 (25 шт.)	EV1051	1/25
100 алюминиевых гаек М6 для EV1050	EV1056	1/100
Алюминиевые гайки М8 для EV1050 (100 шт.)	EV1058	1/100



Панель для установки разъемов

Панель изготовлена из оцинкованного стального листа толщиной 2 мм с готовыми отверстиями для 24-контактного разъема.

Размеры, мм		Общее кол-во отверстий	Кол-во линий/отверстий	Код	Упаковка/шт.
В	Г				
1800	500	36 отверстий	9/4	EE1852	1/1
	600	45 отверстий	9/5	EE1862	1/1
2000	500	40 отверстий	10/4	EE2052	1/1
	600	50 отверстий	10/5	EE2062	1/1
2200	500	48 отверстий	12/4	EE2252	1/1
	600	60 отверстий	12/5	EE2262	1/1



Заглушки для разъемов

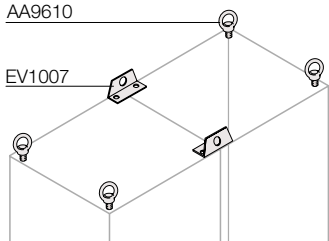
Они позволяют закрывать неиспользуемые отверстия на панели разъемов.

Описание	Код	Упаковка/шт.
Заглушки для 24-полюсных разъемов (10 шт.)	EE0024	1/10
5 пластин для сокращения разъемов с 24-контактных до 16-контактных	EE2416	1/5
5 пластин для сокращения разъемов с 24-контактных до 10-контактных	EE2410	1/5
5 пластин для сокращения разъемов с 24-контактных до 6-контактных	EE2406	1/5



AA9610

EV1007



Аксессуары

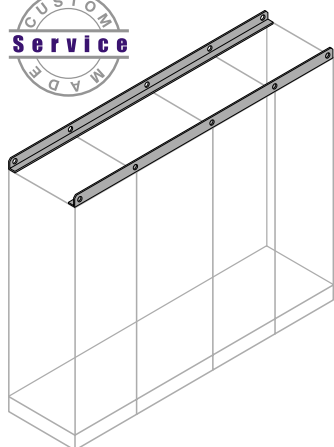
Рым болты и усиливающие уголки

Аксессуары необходимые для подъема и транспортировки шкафов. Рым болты изготовлены из гальванизированной пассивированной стали. Усиливающие уголки окрашены в серый цвет RAL 7012.

Описание	Код	Услуга изготовления на заказ	Упаковка/шт.
Рым болты M12, 4 шт.	AA9610	■	1/4
Уголки для подъема шкафа, 2 шт	EV1007	■	1/2

■ «Услуга изготовления под заказ» действует только для конструкций, собранных на заводе, для получения дополнительной информации обратитесь в офис компании в вашем регионе.

5



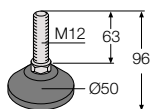
Транспортные балки

Балка изготавливается с отверстиями и предназначена для подъема шкафов. Длина до 6 метров. Цвет серый RAL 7012.

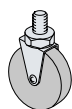
Описание	Код	Услуга изготовления на заказ	Упаковка/шт.
Пара грузовые балок для щитов, расположенных в ряд	TU1000	■	1/2
Пара грузовые балок для щитов, расположенных в ряд - в сборе	TU1001	■	1/2

- Услуга действительна только для приборных щитов заводской сборки
- Необходимо всегда прилагать к заказу чертеж вида спереди группы шкафов с указанием ширины, глубины и последовательности шкафов с учетом каждой стойки.
- Единица измерения для заказа: МЕТР.
- Максимальная ширина 6 м.

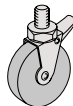
■ «Услуга изготовления под заказ» действует только для конструкций, собранных на заводе, для получения дополнительной информации обратитесь в офис компании в вашем регионе.



EV1004



EV1005



EV1006

Ножки и транспортировочные ролики

Описание	Код	Упаковка/шт.
Ножки M12 (нагрузка 500 кг на каждую), 4 шт.	EV1004	1/4
Ролики без стопоров 80 мм (нагрузка 70 кг на каждый), 4 шт.	EV1005	1/4
Ролики со стопором 80 мм (нагрузка 70 кг на каждый), 4 шт.	EV1006	1/4

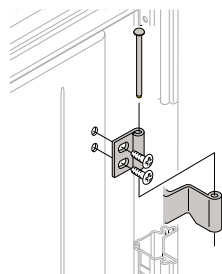


НОВОЕ 4 петли с углом открытия 180°

Изготовлены из стали толщиной 2.5 мм, позволяют открывать дверь на угол 180°, как в отдельно стоящих, так и соединенных в ряд шкафах.

Описание	Код	Услуга изготовления на заказ*	Упаковка/шт.
4 петли с углом открытия 180°	CR0181	CR0180M	1/4

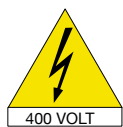
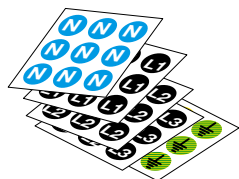
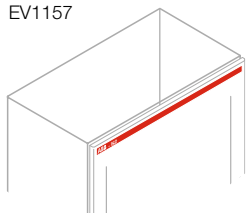
* сервис доступен только для шкафов собранных на заводе, указывайте место установки.



Шкафы IS2

Данные для заказа

EV1157



Аксессуары

Маркировка

Описание	Код	Упаковка/шт.
Наклейки ABB-IS2 Ш=1000 мм, 5 шт.	EV1157	1/5
Наклейки 12 мм символ N, 490 шт.	EV1150	1/490
Наклейки 12 мм символ L1, 490 шт.	EV1151	1/490
Наклейки 12 мм символ L2, 490 шт.	EV1152	1/490
Наклейки 12 мм символ L3, 490 шт.	EV1153	1/490
Наклейки 12 мм символ T, 490 шт.	EV1154	1/490
Треугольные наклейки 125 мм с символом молнии и 400 В, 10 шт.	EV1155	1/10
Треугольные наклейки 50 мм с символом молнии, 100 шт.	EV1156	1/100

5

НОВОЕ Метизы

Описание	Код	Упаковка/шт.
Саморезы 4,2x13 мм с крестообразным шлицом, (1000 шт.)	EV1100	1/1000
Саморезы 4,2x19 мм с крестообразным шлицом, (1000 шт.)	EV1101	1/1000
Гайка закладная M5 (20 шт.)	EV0102	1/20
Гайка закладная M6 (20 шт.)	AD1036	1/20
Саморез M6 L=10 (50 шт.)	AD1033	1/50
20 винтов «Торкс» M5 и нейлоновые шайбы L = 16 мм	EV0103	1/20
20 винтов «Торкс» M6 и нейлоновые шайбы L = 16 мм	EV0104	1/20
500 специальных винтов для боковых и задних панелей IS2	EV1102	1/500
8 петель и заклепок для стандартных стоек IS2	EV1103	1/8

Запасные части

Описание	Код		Упаковка/ шт.
Верхняя панель 400x400 мм (ШxГ)	EK4040RK		1/1
Верхняя панель 400x500 мм (ШxГ)	EK4050RK		1/1
Верхняя панель 400x600 мм (ШxГ-ГxШ)	EK4060RK		1/1
Верхняя панель 400x800 мм (ШxГ-ГxШ)	EK4080RK		1/1
Верхняя панель 400x1000 мм (ШxГ-ГxШ)	EK4010RK		1/1
Верхняя панель 600x500 мм (ШxГ)	EK6050RK		1/1
Верхняя панель 600x600 мм (ШxГ)	EK6060RK		1/1
Верхняя панель 600x800 мм (ШxГ-ГxШ)	EK6080RK		1/1
Верхняя панель 600x1000 мм (ШxГ-ГxШ)	EK6010RK		1/1
Верхняя панель 800x500 мм (ШxГ)	EK8050RK		1/1
Верхняя панель 800x800 мм (ШxГ)	EK8080RK		1/1
Верхняя панель 800x1000 мм (ШxГ-ГxШ)	EK8010RK		1/1
Верхняя панель 1000x500 мм (ШxГ-ГxШ)	EK1050RK		1/1
Верхняя панель 1000x1000 мм (ШxГ)	EK1010RK		1/1
Верхняя панель 1200x400 мм (ШxГ)	EK1240RK		1/1
Верхняя панель 1200x500 мм (ШxГ)	EK1250RK		1/1
Верхняя панель 1200x600 мм (ШxГ)	EK1260RK		1/1
Верхняя панель 1200x800 мм (ШxГ)	EK1280RK		1/1
Механизмы запирания двери В = 1800 мм	EV1802		1/1
Механизмы запирания двери В = 2000 мм	EV2002		1/1
Механизмы запирания двери В = 2200 мм	EV2202		1/1
Замок двери со вставкой под ключ с двойной бородкой	EV1030		1/1
Вставка под ключ с двойной бородкой для EV1030	AA6100		1/1
Стандартная ручка под вставку под ключ с двойной бородкой (без вставки)	EV1008		1/1
Врезной замок с двойным языком для EV1030	EV1039		1/1
Ключ двухбородковый из сплава Zn + Al + Mg	AD1058		1/1
Краска спрей RAL 7035 для шкафа	VB7035		1/1
Краска спрей RAL 7012 для фланцев цоколя	VB7012		1/1

Шкафы IS2

Данные для заказа

Запасные части

Описание	Код		Упаковка/ шт.
Глухая боковая панель 1800x400 (ВxШ)	EL1841K		1/1
Глухая боковая панель 1800x500 (ВxШ)	EL1851K		1/1
Глухая боковая панель 1800x600 (ВxШ)	EL1861K		1/1
Глухая боковая панель 1800x800 (ВxШ)	EL1881K		1/1
Глухая боковая панель 1800x1000 (ВxШ)	EL1811K		1/1
Глухая боковая панель 2000x400 (ВxШ)	EL2041K		1/1
Глухая боковая панель 2000x500 (ВxШ)	EL2051K		1/1
Глухая боковая панель 2000x600 (ВxШ)	EL2061K		1/1
Глухая боковая панель 2000x800 (ВxШ)	EL2081K		1/1
Глухая боковая панель 2000x1000 (ВxШ)	EL2011K		1/1
Глухая боковая панель 2200x400 (ВxШ)	EL2241K		1/1
Глухая боковая панель 2200x500 (ВxШ)	EL2251K		1/1
Глухая боковая панель 2200x600 (ВxШ)	EL2261K		1/1
Глухая боковая панель 2200x800 (ВxШ)	EL2281K		1/1
Глухая боковая панель 2200x1000 (ВxШ)	EL2211K		1/1

Запасные части

Описание	Код		Упаковка/ шт.
Направляющие для установки монтажной платы Г = 400 мм	EA0401		1/1
Направляющие для установки монтажной платы Г = 500 мм	EA0501		1/1
Направляющие для установки монтажной платы Г = 600 мм	EA0601		1/1
Направляющие для установки монтажной платы Г = 800 мм	EA0801		1/1
Направляющие для установки монтажной платы Г = 1000 мм	EA1001		1/1
Опоры для стандартной монтажной платы (5 шт.)	EV0001		1/5
Фильтр 105x105 мм (ВxШ)	EN3105		1/5
Фильтр 150x150 мм (ВxШ)	EN3150		1/5
Фильтр 204x204 мм (ВxШ)	EN3204		1/5
Фильтр 250x250 мм (ВxШ)	EN3250		1/5
Фильтр 325x325 мм (ВxШ)	EN3326		1/5
Набор запасных деталей и крепежа	EV1057 ⁽¹⁾		1/1

⁽¹⁾ Набор состоит из 10 наборов крепежа фланцев цоколя В = 100 мм, 10 наборов крепежа вертикальных стоек, 10 наборов крепежа боковых/задних панелей, 5 наборов крепежа монтажных плат, 10 наборов крепежа для аксессуаров крепящихся на двери, 4 шт. петель для разделительной стойки, 5 наборов по 50 шт. запасных винтов, 5 наборов по 20 шт. гаек, 6 шт. затворов для дверей с закрытием внахлест.

Шкафы IS2

Примеры конфигураций

Выбор компонентов для предсобранного шкафа

Ширина ≤ 1000 мм

В комплект поставки предсобранного шкафа включены следующие компоненты:

- Несущий каркас, состоящий из стальных оцинкованных профилей замкнутого типа, перфорированных с шагом 25 мм.
- Съёмная глухая верхняя панель
- 4 опорных угловых элемента цоколя (толщина стали 2 мм)
- Задняя панель, выполненная из листовой стали толщиной 1,5 мм
- Глухая дверь, выполненная из листовой стали толщиной 2 мм, укомплектованная полиуретановым уплотнителем, ручкой с замком с личинкой под двухбородковый ключ, 4-х точечным механизмом запираения, внутренней усиливающей рамой и болтами заземления.

или

- Остекленная дверь с закаленным стеклом толщиной 4мм, выполненная из листовой стали толщиной 2 мм, укомплектованная полиуретановым уплотнителем, ручкой с замком с личинкой под двухбородковый ключ, 4-х точечным механизмом запираения, внутренней усиливающей рамой и болтами заземления.

или

- Дверь кабельного отсека, с направлением открытия противоположным основной двери, в комплект включены петли, с ручкой с замком под двухбородковый ключ. При заказе предсобранного шкафа с внутренним кабельным отсеком в комплект поставки также входят промежуточная вертикальная стойка и траверсы для ее крепления.

Шкаф поставляется в отдельной упаковке.

Ширина ≥ 1200 мм

В комплект поставки предсобранного шкафа включены следующие компоненты:

- Несущий каркас, состоящий из стальных оцинкованных профилей замкнутого типа, перфорированных с шагом 25 мм.
- Съёмная глухая верхняя панель
- 6 опорных элемента цоколя (4 угловых + 2 промежуточных)
- Задняя панель выполненная из листовой стали толщиной 1,5 мм (2 панели по 800 мм для ширины шкафа 1600)

- Глухая двухстворчатая дверь, выполненная из листовой стали толщиной 2 мм, укомплектованная полиуретановым уплотнителем, ручкой с замком с личинкой под двухбородковый ключ, 4-х точечным механизмом запираения, внутренней усиливающей рамой и болтами заземления.

или

- Остекленная двухстворчатая дверь с закаленным стеклом толщиной 4мм, выполненная из листовой стали толщиной 2 мм, укомплектованная полиуретановым уплотнителем, ручкой с замком с личинкой под двухбородковый ключ, 4-х точечным механизмом запираения, внутренней усиливающей рамой и болтами заземления.

При заказе предсобранного шкафа с двухстворчатыми дверьми в комплект поставки также входят промежуточная вертикальная стойка и траверсы для ее крепления.

Шкаф поставляется в отдельной упаковке.

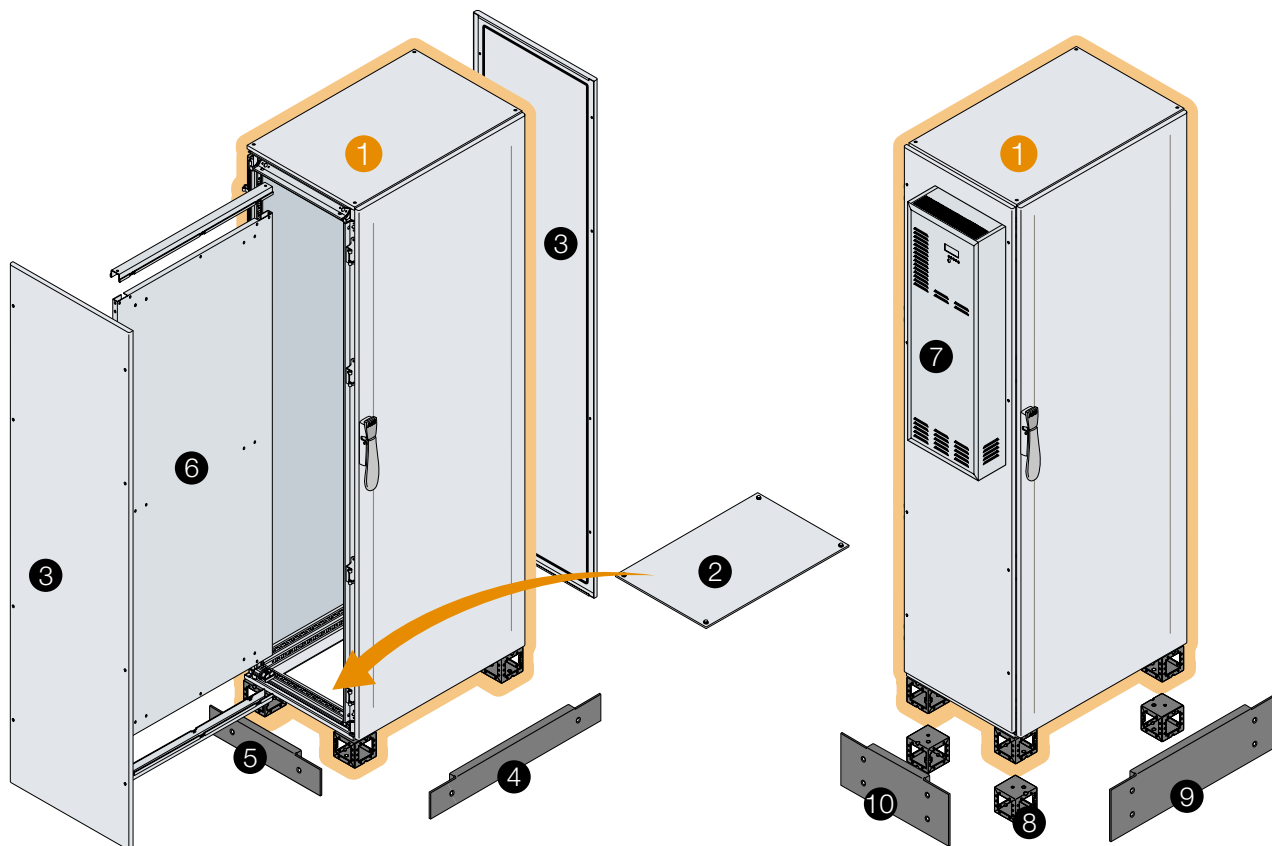
Доукомплектация шкафа

- Стандартные или увеличенные монтажные платы ..стр. 5/57
- Фланцы кабельного вводастр. 5/51
- Фланцы цоколя В = 100/200 мм и усиленный цокольстр. 5/55
- Боковые панелистр. 5/49
- Траверсыстр. 5/63
- 19 дюймовая рамастр. 5/79
- Петли для подъема и подъемные креплениястр. 5/107
- Замочные вставки с ключамистр. 5/102
- Вентиляторы, кондиционерыстр. 5/98
- Стойки, панели и DIN-рейкистр. 5/74

Технические характеристики

Соответствие стандартам		МЭК62208
Степень защиты		IP65 (МЭК 60529)
Класс механической прочности	глухая дверь	IK10 (МЭК 62262)
	застекленная дверь	IK09 (МЭК 62262)
Цвет	Внутренняя конструкция	оцинкованный
	внешние панели	RAL 7035 тип «апельсиновая кожура»
	цоколь	RAL 7012 тип «апельсиновая кожура»

Пример комплектования предварительно собранного шкафа



- 1** ES2065K
Предсобранный шкаф 2000x600x500 (ВxШxГ) в комплекте со глухой дверью и задней панелью

Дополняющие элементы

- 2** Фланец кабельного ввода EF6052
- 3** 2 боковые панели EL2050K
- 4** ZN6000 - 2 фланца цоколя В = 100 мм передний / задний
- 5** ZN5000 - 2 фланца цоколя В = 100 мм боковые
- 6** EA2161 – Увеличенная монтажная плата + направляющие для боковой вставки
- 7** VZ1000K - Тонкий настенный кондиционер IP54
- 8** ZN1010 - 4 угловых элемента цоколя В = 100 мм
- 9** ZN6002 - 2 фланца цоколя В = 200 мм передний/задн
- 10** ZN5002 - 2 фланца цоколя В = 200 мм боковые

Шкафы IS2

Примеры конфигураций

Шкаф с секционными ячейками

Выбор компонентов шкафа с секционными ячейками

Шкаф с секционными ячейками собирается как из набора компонентов так и на базе предсобранного шкафа. Полезный размер шкафа с секционными ячейками всегда на 200 мм меньше, чем общая высота шкафа.

Выбор компонентов шкафа

Для самостоятельной сборки шкафа необходимо заказать основание и крышу, вертикальные стойки (комплект из 7 шт.), траверсы, двери кабельного контейнера, заднюю и боковые панели.

Заказываемые компоненты шкафа:

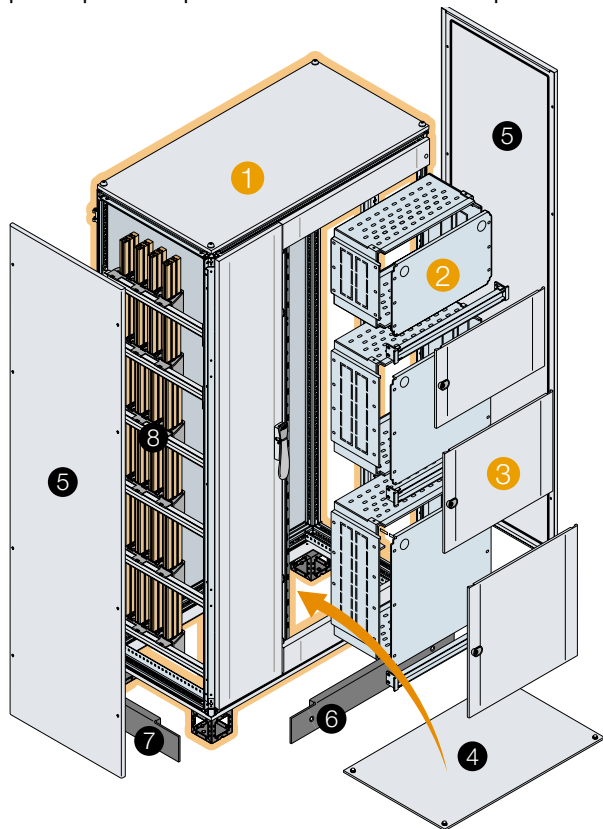
Крыша, основание и цоколь:

поставляется в собранном состоянии в комплекте с угловыми элементами цоколя (2,5 мм) В=100 мм. Крыша съемная.

Вертикальные стойки:

изготовлены из оцинкованной стали в виде замкнутого профиля, перфорированного с шагом 25 мм, подготовлены для установки ячеек и фронтальных дверей, крепятся только 8 винтами к основанию/крыше.

Пример выбора компонентов шкафа с секционными ячейками



Выбор компонентов шкафа с секционными ячейками 2000x800x600 (ВxШxГ)

- 1 ES2086MF2K- Предварительно собранный шкаф с кабельным отсеком
- 2 2 ЕН.... - Секционные ячейки
- 3 ЕН....К - Фронтальные двери секционных ячеек

Дополняющие элементы

- 4 EF8062 - Фланец кабельных вводов
- 5 EL2060K - 2 боковые панели
- 6 ZN8000 - 2 фланца цоколя В = 100 мм передний/задний
- 7 ZN6000 - 2 фланца цоколя В = 100 мм боковые
- 8 Система шин

Фронтальные двери секционных ячеек:

изготовлены из стали толщиной 2,0 мм, угол открывания 90°, полиуретановый уплотнитель, навешиваются на две петли, укомплектованы замком под ключ с двумя бородками.

Задняя панель:

изготовлена из стали толщиной 1,5 мм, полиуретановая прокладка

Дверь кабельного отсека:

(2,0 мм), открывается в противоположном направлении (стандартно навешивается слева), с двумя замками под ключ с двумя бородками (взаимозаменяемым), для варианта с кабельным отсеком необходимо отдельно заказывать траверсу и промежуточную вертикальную стойку.

Дополняющие элементы

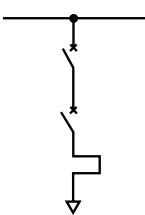
- Секционные ячейки	Стр. 5/72
- Фронтальные двери ячеек.....	Стр. 5/73
- Шинная система	Стр. 5/86
- Фланцы кабельного ввода.....	Стр. 5/51
- Фланцы цоколя В = 100/200 мм и усиленный цоколь	Стр. 5/55
- Боковые панели	Стр. 5/49
- Траверы	Стр. 5/63
- Рым болты и балки	Стр. 5/107
- Замочные вставки с ключами	Стр. 5/102

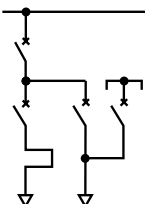
Технические характеристики

Соответствие стандартам	EN60439-1 - ГОСТ Р 51321.1-2007
Номинальное рабочее напряжение, Ue	до 690 В
Номинальное напряжение по изоляции Ui	до 1000 В
Номинальное выдерживаемое напряжение импульса Uimp	8 кВ
Номинальный ток In	до 1600 А
Номинальный кратковременный выдерживаемый ток короткого замыкания	до 65 кА
Номинальный пиковый ток при коротком замыкании Ipk	143 кА
Степень защиты	IP41 (МЭК 60529)
Класс механической прочности	IK10 (МЭК 62262)
Формы разделения, которые можно заказать	до формы 3
Цвет:	Внутренняя конструкция внешние панели
цоколь	оцинкованный белый RAL 7035, тип «апельсиновая кожура» RAL 7032, тип «апельсиновая кожура»

Шкаф управления двигателями с фиксированными ячейками

Выбор ячеек в зависимости от схемы пуска/пусковой мощности

Тип пуска	Схема питания	Мощность 400 В -50Hz		Тип автоматического выключателя	Тип контактора	Тип теплового реле	Размеры ячеек ВxШ (мм)		
		кВт	А				200x600	200x800	300x800
Прямой		0.37÷11	1.1÷22	T2	A9÷A30	TA25÷TA42	•		
		15÷45	28.5÷83		A50÷A95	TA75÷TA110		•	
		0.37÷11	1.1÷22	XT2	A9÷A30	TA25÷TA42	•		
		15÷45	28.5÷83		A50÷A95	TA75÷TA110		•	
		55÷90	98÷158	T3	A110÷A185	TA110÷TA200		•	
		55÷90	98÷158	XT3	A110÷A185	TA110÷TA200		•	
		110	193	T4	A210	TA450/E320			•
		110	193	XT4	A210	TA450/E320			•
		132÷160	232÷282	T5	A260÷A300	TA450/E320			•

Тип пуска	Схема питания	Мощность 400 В -50Hz		Тип автоматического выключателя	Тип контактора	Тип теплового реле	Размеры ячеек ВxШ (мм)		
		кВт	А				400x600	600x800	800x800
Звезда/ Треугольник		18.5÷55	36÷98	T2	A50÷A26÷A75÷A40	TA75	•		
		18.5÷55	36÷98	XT2	A50÷A26÷A75÷A40	TA75	•		
		75÷110	135÷193	T3	A95÷A75÷A145÷A95	TA110÷TA200		•	
		75÷110	135÷193	XT3	A95÷A75÷A145÷A95	TA110÷TA200		•	
		132	232	T4	A145÷A110	TA200			•
		132	232	XT4	A145÷A110	TA200			•
		160÷200	282÷349	T5	A210÷A145÷A210÷A185	TA200÷TA450			•

Секционирование по форме 3 для автомат. выключателей в литом корпусе

Выбор ячеек в зависимости от типа автоматического выключателя

Тип автоматического выключателя	Монтаж	В отс. (мм)	Версия		Тип автоматического выключателя	Монтаж	В отс. (мм)	Версия	
			фикс.	фикс.				фикс.	фикс.
Tmax T1 - 3/4P	горизонтальное	200	•		Tmax XT1 - 3/4P	горизонтальное	200	•	•
Tmax T2/T3 - 3P	горизонтальное	200	•	•	Tmax XT1 - 3/4P	вертикальное	300	•	•
Tmax T2/T3 - 3P	горизонтальное	300	•	•	Tmax XT2 - 3P	горизонтальное	200	•	•
Tmax T1 - 3/4P	вертикальное	300	•	•	Tmax XT2 - 4P	горизонтальное	300	•	•
Tmax T2/T3 - 3P	горизонтальное	300	•	•	Tmax XT2 - 3/4P	вертикальное	300	•	•
Tmax T1 - 3/4P	вертикальное	400	•	•	Tmax XT3 - 3P	горизонтальное	200	•	•
Tmax T1 - 3/4P	горизонтальное	300	•		Tmax XT3 - 4P	горизонтальное	300	•	•
Tmax T2/T3 - 3P	горизонтальное	300		•	Tmax XT3 - 3/4P	вертикальное	300	•	•
Tmax T2/T3 - 3P	горизонтальное	400		•	Tmax XT3 - 3/4P	вертикальное	400		•
Tmax T5 - 3/4P (400A)	вертикальное	400	•		Tmax XT4 - 3P	горизонтальное	200	•	•
Tmax T5 - 3/4P	вертикальное	500		•	Tmax XT4 - 4P	горизонтальное	300	•	•
					Tmax XT4 - 3/4P	вертикальное	300	•	
					Tmax XT4 - 3/4P	вертикальное	400		•

> Таблица быстрого выбора стр. 5/12 > Подробная техническая информация стр. 8/1 > Габаритные размеры стр. 9/1

Шкафы IS2

Примеры конфигураций

Выбор компонентов шкафа для модульного оборудования

Шкаф для установки модульной аппаратуры собирается как из набора компонентов так и на базе предсобранного шкафа.

Полезный размер шкафа с секционными ячейками всегда на 200 мм меньше, чем общая высота шкафа.

Заказываемые компоненты шкафа:

Для формирования конфигурации шкафа для установки модульной техники следует отдельно заказать основание, верх, стойки, панели, двери, фланцы цоколя, принадлежности.

Крыша, основание и цоколь:

идет собранным комплектом с цоколем состоящим из 4 угловых элементов В = 100мм.

Вертикальные стойки

из оцинкованной стали, состоящие из замкнутого профиля, перфорированного с шагом 25мм, монтаж к основанию/крыше всего 8 болтами.

Задняя/боковые панели:

изготавливаются из стали толщиной 1,5 мм, оснащены полиуретановым уплотнителем.

Дверь кабельного контейнера

Двери для внутренней кабельной секции Ш=200/400 мм, с направлением открытия противоположным основной двери (стандартно навешивается слева). Комплектуется ручкой с замком под двухбородковый ключ. Требуется промежуточная стойка.

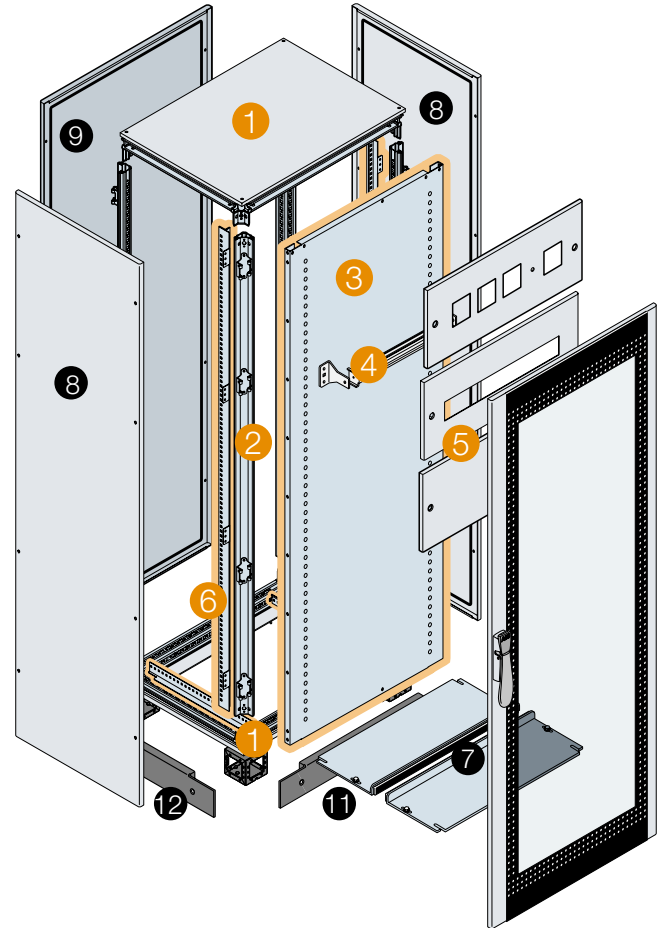
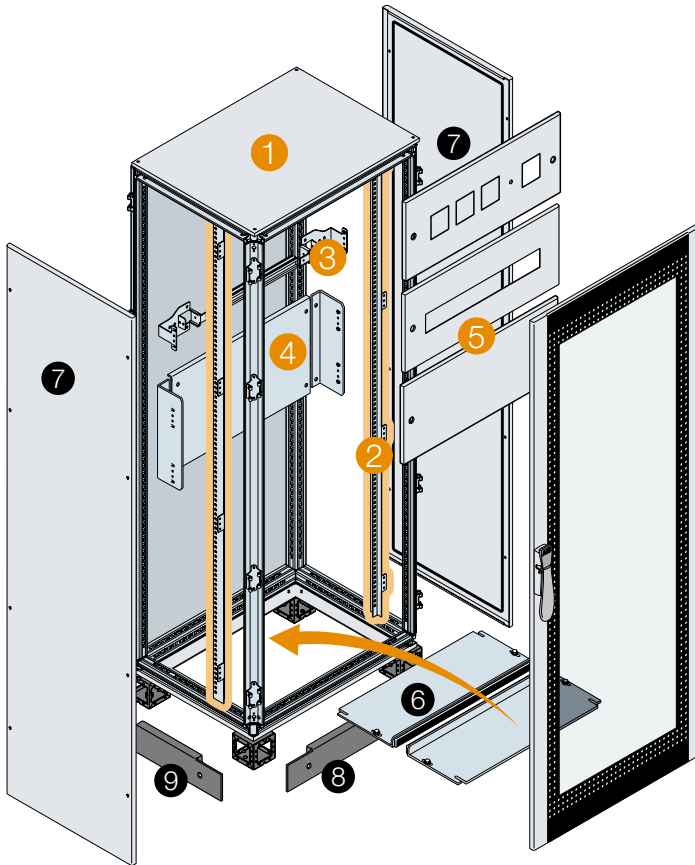
Дополняющие элементы

- Стойки для установки модульного оборудования.. Стр. 5/74
- DIN-рейки и лицевые панели Стр. 5/74
- Распределительная система Стр. 5/86
- Фланцы кабельного ввода..... Стр. 5/51
- Фланцы для цоколя В = 100/200 мм и усиленный цоколь Стр. 5/55
- Боковые панели Стр. 5/49
- Траверсы..... Стр. 5/63
- Петли для подъема и подъемные крепления Стр. 5/107
- Замочные вставки с ключами Стр. 5/102

Технические характеристики

Соответствие стандартам	EN60439-1 - МЭК 61439-1-2	
Номинальное рабочее напряжение, Ue	до 690 В	
Номинальное напряжение по изоляции Ui	до 1000 В	
Номинальное выдерживаемое напряжение импульса Uimp	8 кВ	
Номинальный ток In	до 1600 А	
Номинальный кратковременный выдерживаемый ток короткого замыкания Icw	до 65 кА	
Номинальный пиковый ток при коротком замыкании Ipk	143 кА	
Степень защиты	IP65 (МЭК 60529)	
Класс механической прочности	глухая дверь	IK10 (МЭК 62262)
	застекленная дверь	IK09 (МЭК 62262)
Цвет	Внутренняя конструкция	оцинкованный
	внешние панели	RAL 7035, тип «апельсиновая кожура»
	цоколь	RAL 7032, тип «апельсиновая кожура»

Пример комплектования шкафа для установки модульного оборудования



Пример комплектования панели 2000x600x600мм (ВxШxГ) с использованием предсобранного шкафа

- 1 ES2066VK - Предварительно собранный шкаф с застекленной дверью
- 2 EN2000 - Стойки для установки модульного оборудования
- 3 EN0018 - Din-рейки с кронштейнами
- 4 EN.... - Модульная плата
- 5 EN....К - Лицевые панели для модульного оборудования

Дополняющие элементы

- 6 EF6060 - Скользящие фланцы кабельного ввода
- 7 EL2060K - 2 боковые панели
- 8 ZN6000 - 2 фланца цоколя В = 100 мм передний / задний
- 9 ZN6000 - 2 фланца цоколя В = 100 мм боковые

Пример комплектования панели 2000x600x600мм (ВxШxГ) с использованием шкафа в виде комплекта

- 1 EK6050K - Основание/цоколь/верхняя панель
- 2 EM2000 - Вертикальные стойки
- 3 EX2060 - Увеличенная монтажная плата
- 4 EN1018 - Din-рейки с кронштейнами
- 5 EN....К - Лицевые панели для модульного оборудования
- 6 EN2000 - Стойки для установки модульного оборудования

Дополняющие элементы

- 7 EF6050 - Скользящие фланцы кабельного ввода
- 8 2 боковые панели EL2050K
- 9 EP2060K - Задняя панель
- 10 ET2060K - Застекленная дверь
- 11 ZN6000 - 2 фланца цоколя В = 100 мм передний / задний
- 12 ZN5000 - 2 фланца цоколя В = 100 мм боковые

> Таблица быстрого выбора стр. 5/12 > Подробная техническая информация стр. 8/1 > Габаритные размеры стр. 9/1

Шкафы IS2

Примеры конфигураций

Выбор компонентов для шкафа стандарта 19"

Шкаф с рамой стандарта 19" собирается как из набора компонентов так и на базе предсобранного шкафа с использованием L-образных или фигурных стоек стандарта 19".

Комплект поставки предсобранного шкафа

- Предсобранный каркас состоит из стальных оцинкованных стоек замкнутого сечения, перфорированных с шагом 25 мм.
- Съёмная крыша, четыре угловых основания цоколя высотой 100мм и задняя панель.
- Дверь из листовой стали толщиной 2,0 мм с полиуретановым уплотнителем, укомплектована ручкой со вставкой под ключ с двумя бородками (взаимозаменяемой с другими типами вставок - см. стр.5/104).
Перенавешиваемая (стандартно навешивается справа), с четырьмя точками запираения, укомплектована внутренней усиливающей рамой и болтами заземления.
- Остекленная дверь выполнена из листовой стали толщиной 2,0 мм с безопасным стеклом толщиной 4 мм и полиуретановым уплотнителем, укомплектована ручкой со вставкой под ключ с двумя бородками (взаимозаменяемой с другими типами вставок - см. стр.5/104). Перенавешиваемая (стандартно навешивается справа), с четырьмя точками запираения, укомплектована внутренней усиливающей рамой и болтами заземления

Компоненты шкафа:

Для создания комплектов шкафов следует отдельно заказать верхнее/нижнее основание, крышу, стойки, панели, двери, фланцы цоколя, принадлежности.

Крыша, основание и цоколь:

комплект поставляется в предсобранном виде с 4-мя угловыми элементами цоколя В = 100 мм. Крыша съёмная.

Вертикальные стойки

из оцинкованной стали, состоящие из замкнутого профиля, перфорированного с шагом 25мм.

Рама стандарта 19":

из оцинкованной стали, способна выдерживать максимальную нагрузку 90 кг, имеется фиксированная и поворотная версии.

Может вмещать от 38 до 47 НЕ в фиксированном исполнении, и от 36 до 45 НЕ в поворотной версии, а также от 9 до 27 НЕ в версиях уменьшенной высоты. Конструкция комплектуется алюминиевыми фальш-панелями.

Фигурные стойки стандарта 19" или рама с С-образным несущим профилем:

В шкафы шириной 600 и 800 мм возможна установка фигурных стоек стандарта 19" с возможностью изменения глубины установки с шагом 25 мм посредством соответствующих кронштейнов и траверс. Возможна установка как полноростовых, так и частичных рам стандарта 19". В шкафы шириной 800 мм возможно также установить поворотные рамы со смещенной осью вращения с С-образным несущим профилем.

Задняя панель:

изготовлена из стали толщиной 1,5 мм, полиуретановая прокладка

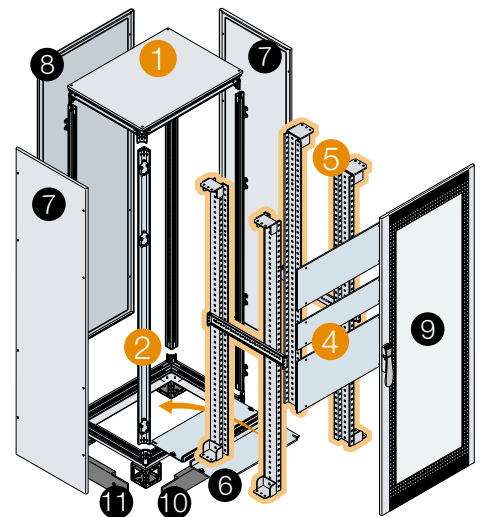
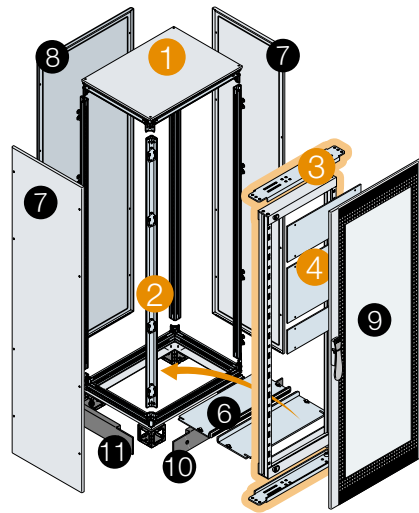
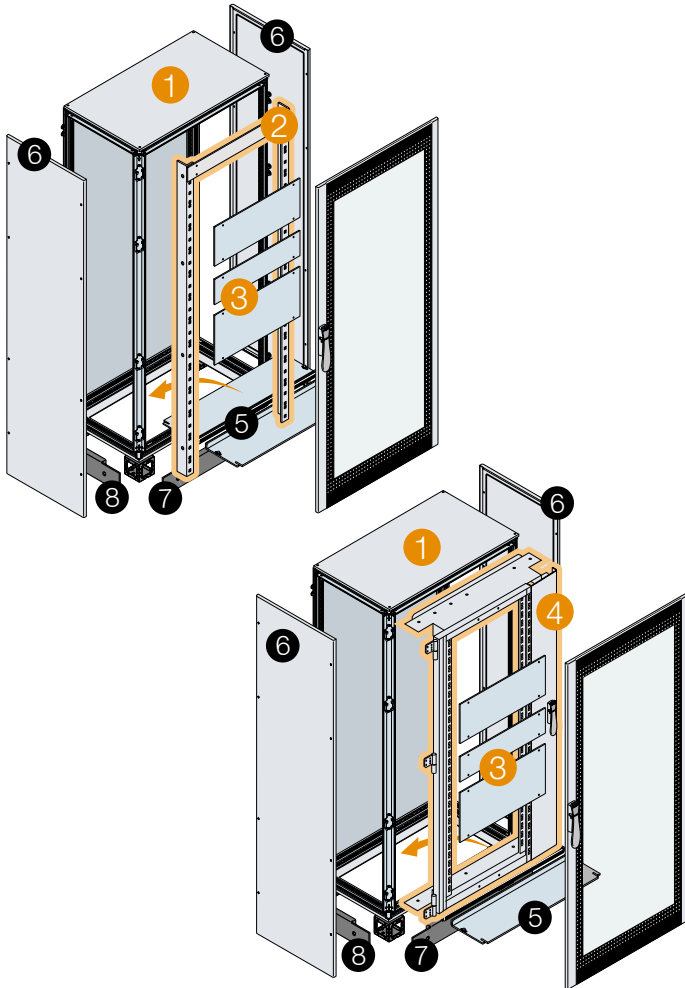
Дополняющие элементы

- L-образные стойки стандарта 19"стр. 5/81
- Фигурные стойки стандарта 19"стр. 5/82
- Поворотная рама стандарта 19" (С-образный несущий профиль)стр. 5/83
- Аксессуарыстр. 5/86
- Лицевые панели.стр. 5/85
- Фланцы кабельного ввода стр. 5/53
- Фланцы цоколя В = 100/200 мм и усиленный цокольстр. 5/57
- Боковые панелистр. 5/51
- Траверсыстр. 5/65
- Петли для подъема и транспортировочные балкистр. 5/109
- Замочные вставки с ключами pag. 5/104

Технические характеристики

Соответствие стандартам		IEC 62208, IEC 60439-1, IEC 61439-1-2
Степень защиты		IP65 (IEC 60529) с глухим фланцем кабельного ввода
Класс механической прочности	глухая дверь	IK10 (IEC 62262)
	остекленная дверь	IK09 (IEC 62262)
Цвет	Каркас	оцинкованный
	внешние панели	RAL 7035, тип «апельсиновая кожура»
	цоколь	RAL 7035, тип «апельсиновая кожура»

Выбор компонентов шкафа с рамой стандарта 19"



Пример комплектования панели стандарта 19" 2000x800x600мм (ВxШxГ) с использованием предсобранного шкафа

- 1 ES2086VK Предварительно собранный шкаф с глухой дверью
- 2 EG2080 Рама стандарта 19" с смещенной осью вращения
- 3 EG... Лицевые панели для рамы 19"
- 4 EG2004K Поворотная рама стандарта 19"
(С-образный несущий профиль) и комплект креплений EV0007

Дополняющие элементы

- 5 EF8060 Скользящие фланцы кабельного ввода
- 6 EL2060K 2 боковые панели
- 7 ZN8000 2 фланца цоколя В = 100 мм передний/задний
- 8 ZN6000 2 фланца цоколя В = 100 мм боковые

Пример комплектования панели стандарта 19" 2000x600x500мм (ВxШxГ) с использованием шкафа в виде комплекта

- 1 EK6050K Основание/цоколь/верхняя панель
- 2 EM2000 Вертикальные стойки
- 3 EG2001K Поворотная 19" рама
- 4 EG... Лицевые панели для рамы 19"
- 5 EG2005 Фигурные стойки и кронштейны
для крепления фигурных стоек EB6000

Дополняющие элементы

- 6 EF6050 Скользящие фланцы кабельного ввода
- 7 EL2050K 2 боковые панели
- 8 EP2060K Задняя панель
- 9 ET2060K Остекленная дверь
- 10 ZN6000 2 фланца цоколя В = 100 мм передний / задний
- 11 ZN5000 2 фланца цоколя В = 100 мм боковые

> Таблица быстрого выбора стр. 5/12 > Подробная техническая информация стр. 8/1 > Габаритные размеры стр. 9/1

Шкафы IS2

Примеры конфигураций

Выбор компонентов для шкафа с монтажной платой

При комплектовании шкафа в виде сборного комплекта необходимо отдельно заказывать основание, вертикальные стойки, монтажные платы, фланцы кабельного ввода и аксессуары.

Компоненты для заказа:

Крыша, основание и цоколь:

идут собранным комплектом с цоколем состоящим из 4 угловых элементов В = 100 мм.

Вертикальные стойки

из оцинкованной стали, состоящие из замкнутого профиля, перфорированного с шагом 25мм, монтаж к основанию/крыше всего 8 болтами.

Задняя/боковые панели:

изготавливаются из стали толщиной 1,5 мм, оснащены полиуретановым уплотнителем.

Глухая дверь:

выполненная из листовой стали толщиной 2 мм, укомплектованная полиуретановым уплотнителем, ручкой с замком с личинкой под двухбородковый ключ, 4-х точечным механизмом запираения, внутренней усиливающей рамой и болтами заземления.

Застекленная дверь:

Дверь с закаленным стеклом толщиной 4мм, выполненная из листовой стали толщиной 2 мм, укомплектованная полиуретановым уплотнителем, ручкой с замком с личинкой под двухбородковый ключ, 4-х точечным механизмом запираения, внутренней усиливающей рамой и болтами заземления.

Дверь кабельного отсека:

(2,0 мм), открывается в направлении противоположном открыванию основной двери (стандартно навешивается слева), с двумя замками под ключ с двумя бородками (взаимозаменяемым), для варианта с кабельным отсеком необходимо отдельно заказывать траверсу и промежуточную вертикальную стойку.

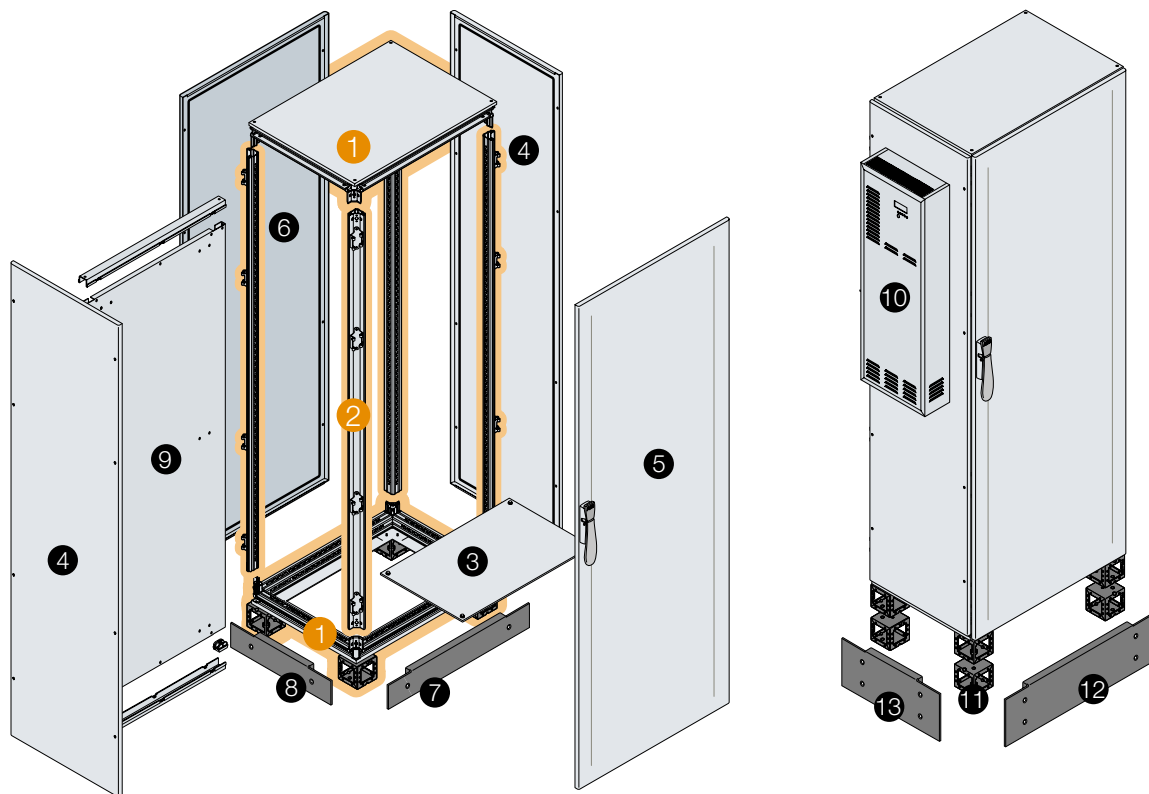
Дополняющие элементы

- Стандартные и увеличенные монтажные платы..... Стр. 5/57
- Фланцы кабельного ввода Стр. 5/51
- Фланцы цоколя В = 100/200 мм и усиленный цоколь Стр. 5/55
- Траверсы..... Стр. 5/63
- 19 дюймовая рама Стр. 5/79
- Петли для подъема и подъемные крепления Стр. 5/107
- Замочные вставки с ключами Стр. 5/102
- Вентиляторы, кондиционеры..... Стр. 5/98
- Стойки, панели и DIN-рейки Стр. 5/74

Технические характеристики

Соответствие стандартам		МЭК 62208
Степень защиты		IP65 (МЭК 60529)
Класс механической прочности	глухая дверь	IK10 (МЭК 62262)
	застекленная дверь	IK09 (МЭК 62262)
Цвет	Внутренняя конструкция	оцинкованный
	внешние панели	RAL 7035, тип «апельсиновая кожура»
	цоколь	RAL 7032, тип «апельсиновая кожура»

Пример комплектования шкафа



Комплект конструкции 2000x600x500 (ВxШxГ)

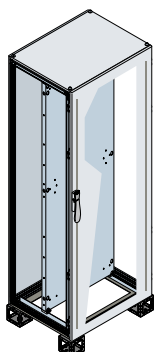
- 1 EK6050K – Крыша, основание и цоколь
- 2 EM2000 – 4 вертикальные стойки

Дополняющие элементы

- 3 Фланец кабельного ввода
- 4 2 боковые панели EL2050K
- 5 EC2060K – Глухая дверь:
- 6 EP2060K – Задняя панель
- 7 ZN6000 – Фланцы цоколя В=100мм (передний/задний) (2 шт.)
- 8 ZN5000 – Фланцы цоколя В=100мм (боковые) 2 шт.
- 9 EA2161 – Увеличенная монтажная плата + направляющие для боковой вставки
- 10 VZ1850K – Сверхтонкий настенный кондиционер IP54
- 11 ZN1010 – 4 несущих угловых элемента цоколя В = 100 мм
- 12 ZN6002 No. ZN6002 – 2 фланца цоколя В = 200 мм передний/задний
- 13 ZN5002 – 2 фланца цоколя В = 200 мм боковые

Шкафы IS2

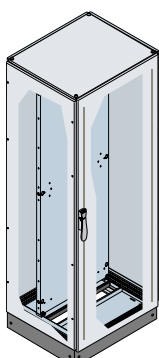
Примеры конфигураций



Предварительно собранные шкафы

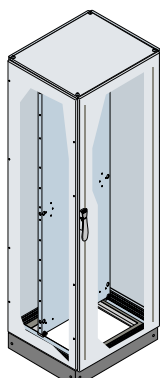
Предварительно собранный шкаф серии IS2 с габаритами 1800x600x400 мм, (внешние ВxШxГ 1905x610x410 мм) с глухой дверью, монтажной платой и цоколем В=100 мм (боковые панели, фланцы, кабельного ввода и фланцы цоколя не включены).

Описание	Код	Кол-во
Шкаф с глухой дверью 1800x600x400 мм	ES1864K	1
Монтажная плата 1800x600 мм (ВxШ)	EA1860	1



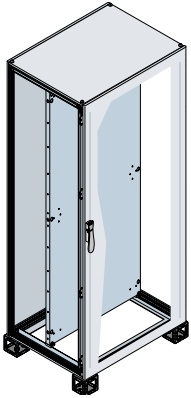
Предварительно собранный шкаф серии IS2 с габаритами 1800x600x500 мм, (внешние ВxШxГ 1905x610x510 мм) с глухой дверью, монтажной платой и цоколем В=100 мм, с боковыми панелями, фланцами кабельного ввода и фланцами цоколя.

Описание	Код	Кол-во
Шкаф с глухой дверью 1800x600x500 мм	ES1865K	1
Монтажная плата 1800x600 мм (ВxШ)	EA1860	1
2 сплошные боковые панели 1800x500 мм (ВxГ)	EL1850K	1
2 фланца цоколя Ш = 600 мм	ZN6000	1
2 фланца цоколя Г = 500 мм	ZN5000	1
Скользящие фланцы для ввода кабелей 600x500 мм	EF6050	1



Предварительно собранный шкаф серии IS2 с габаритами 2000x600x500 мм, (внешние ВxШxГ 2105x610x510 мм) с глухой дверью, монтажной платой и цоколем В=100 мм, с боковыми панелями, фланцами цоколя (фланцы кабельного ввода отсутствуют).

Описание	Код	Кол-во
Шкаф с глухой дверью 2000x600x500 мм	ES2065K	1
Монтажная плата 2000x600 мм (ВxШ)	EA2060	1
2 сплошные боковые панели 2000x500 мм (ВxГ)	EL2050K	1
2 фланца цоколя Ш = 600 мм	ZN6000	1
2 фланца цоколя Г = 500 мм	ZN5000	1

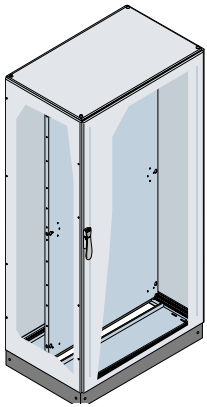


Предварительно собранные шкафы

Предварительно собранный шкаф серии IS2 с габаритами 2000x800x600 мм, (внешние ВxШxГ 2105x810x610 мм) с глухой дверью, монтажной платой и цоколем В=100 мм, (боковые панели и фланцы отсутствуют).

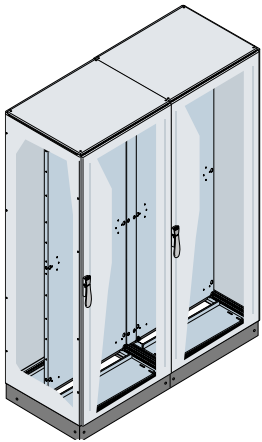
Описание	Код		Кол-во
Шкаф с глухой дверью 2000x800x600 мм	ES2086K		1
Монтажная плата 2000x800 мм (ВxШ)	EA2080		1

5



Предварительно собранный шкаф серии IS2 с габаритами 2000x1000x600 мм, (внешние ВxШxГ 2105x1010x610 мм) с глухой дверью, монтажной платой и цоколем В=100 мм, с боковыми панелями, фланцами цоколя и скользящими фланцами кабельного ввода.

Описание	Код		Кол-во
Шкаф с глухой дверью 2000x1000x600 мм	ES2006K		1
2 сплошные боковые панели 2000x600 мм (ВxГ)	EL2060K		1
Скользящие фланцы 1000x600 мм	EF1060		1
2 фланца цоколь Ш = 1000 мм	ZN1000		1
2 фланца цоколь Г = 600 мм	ZN6000		1



Сборка из двух предварительно собранных шкафов серии IS2 с габаритами 2000x600x600 мм, (внешние ВxШxГ 2105x1210x610 мм) с глухими дверями, монтажными платами и цоколем В=100 мм с фланцами, с боковыми панелями, комплектом соединения шкафов и монтажных плат и скользящими фланцами кабельного ввода.

Описание	Код		Кол-во
Шкаф с глухой дверью 2000x600x600 мм	ES2066K		2
Монтажная плата 2000x600 мм (ВxШ)	EA2060		2
2 сплошные боковые панели 2000x600 мм (ВxГ)	EL2060K		1
Скользящие фланцы 600x600 мм	EF6060		2
Соединительный комплект для монтажных плат В = 2000 мм	EA2000		1
Комплект для соединения шкафов	EV0003		1
2 фланца цоколя Ш = 600мм	ZN6000		3

Шкафы IS2

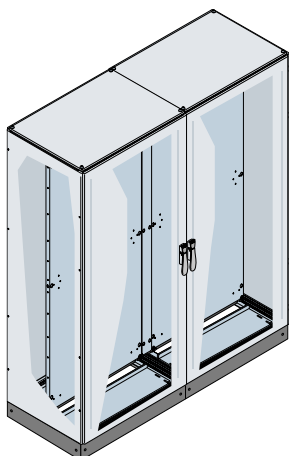
Примеры конфигураций



Предварительно собранные шкафы

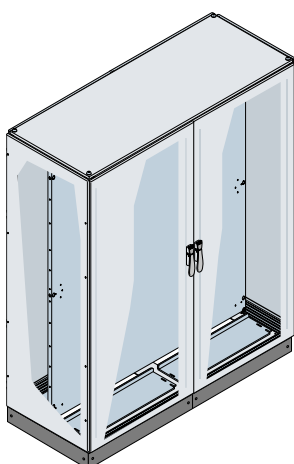
Сборка из двух предварительно собранных шкафов серии IS2 с габаритами 2000x600x600 мм, (внешние ВxШxГ 2105x1210x610 мм) с глухими дверьми, общей монтажной платой и цоколем В=100 мм с фланцами, с боковыми панелями, комплектом соединения шкафов и скользящими фланцами кабельного ввода.

Описание	Код		Кол-во
Шкаф со глухой дверью 2000x1200x600 мм	ES2026K		1
Монтажная плата 2000x1200 мм (ВxШ)	EA2013		1
2 сплошные боковые панели 2000x600 мм (ВxГ)	EL2060K		1
Скользящие фланцы 600x600 мм	EF6060		2
2 фланца цоколя Ш = 600 мм	ZN6000		3



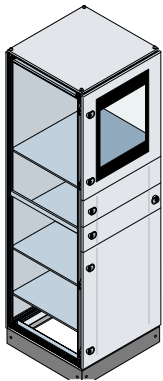
Сборка из двух предварительно собранных шкафов серии IS2 с габаритами 2000x800x600 мм, (внешние ВxШxГ 2105x1610x610 мм) с глухими дверьми, монтажными платами и цоколем В=100 мм с фланцами, с боковыми панелями, комплектом соединения шкафов и монтажных плат и скользящими фланцами кабельного ввода.

Описание	Код		Кол-во
Шкаф с глухой дверью 2000x800x600 мм	ES2086K		2
Монтажная плата 2000x800 мм (ВxШ)	EA2080		2
Соединительный комплект для монтажных плат В = 2000 мм	EA2000		1
2 сплошные боковые панели 2000x600 мм (ВxГ)	EL2060K		1
Скользящие фланцы 800x600 мм	EF8060		2
Комплект для соединения шкафов	EV0003		1
2 фланца цоколя Ш = 800мм	ZN8000		2
2 фланца цоколя Г = 600 мм	ZN6000		1



Сборка из двух предварительно собранных шкафов серии IS2 с габаритами 2000x800x600 мм, (внешние ВxШxГ 2105x1610x610 мм) с глухими дверьми, общей монтажной платой и цоколем В=100 мм с фланцами, с боковыми панелями, комплектом соединения шкафов и скользящими фланцами кабельного ввода.

Описание	Код		Кол-во
Шкаф с глухой дверью 2000x1600x600 мм	ES2076K		1
Монтажная плата 2000x1600 мм (ВxШ)	EA2016		1
2 сплошные боковые панели 2000x600 мм (ВxГ)	EL2060K		1
Скользящие фланцы 800x600 мм	EF8060		2
2 фланца цоколя Ш = 800мм	ZN8000		2
2 фланца цоколя Г = 600 мм	ZN6000		1

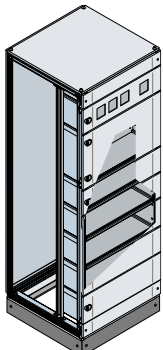


Предварительно собранные шкафы

Предварительно собранный шкаф серии IS2 с габаритами 2000x600x600 мм, (внешние ВxШxГ 2105x610x610 мм) версия для ПК с остекленной верхней дверью для монитора, полкой для клавиатуры, полкой для системного блока, с боковыми панелями и цоколем В=100 мм с фланцами.

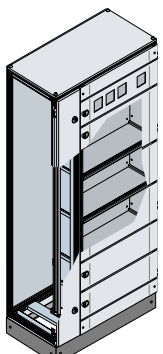
Описание	Код		Кол-во
Шкаф для компьютера 2000x600x600 мм	ES2066PCK		1
2 сплошные боковые панели 2000x600 (ВxГ)	EL2060K		1
2 фланца цоколя Ш = 600мм	ZN6000		2

5



Предварительно собранный шкаф серии IS2 с габаритами 1800x600x600 мм, (внешние ВxШxГ 1905x610x610 мм) в конфигурации с секционными ячейками (форма секционирования 3), с цоколем В=100 мм с фланцами.

Описание	Код		Кол-во
Шкаф с секционными ячейками 1800x600x600 мм (ВxШxГ)	ES1866MFK		1
2 фланца цоколя 100x600 мм (ВxШ)	ZN6000		2
Секционная ячейка 200x600 мм	EH2060		6
Секционная ячейка 400x600 мм	EH4060		1
Панель для изм. 2-х приборов 72x72мм, 200x600 мм	EH7262K		1
Дверь секционной ячейки 200x600 мм	EH2061K		5
Дверь секционной ячейки 400x600	EH4061K		2
Компенсационные панели (2 шт.)	EH6010K		1



Предварительно собранный шкаф серии IS2 с габаритами 1800x800x400 мм, (внешние ВxШxГ 1905x810x410 мм) в конфигурации с секционными ячейками с внутренней кабельной секцией шириной 200 мм, (форма секционирования 3), с цоколем В=100 мм с фланцами.

Описание	Код		Кол-во
Шкаф с секционными ячейками 1800x800x400 + кабельная секция Ш = 200	ES1884MF2K		1
Секционная ячейка 400x600 мм (ВxШ)	EH4063		1
Секционная ячейка 300x600 мм (ВxШ)	EH3060		2
Секционная ячейка 200x600 мм (ВxШ)	EH2060		3
Панель для изм. 2-х приборов 72x72мм, 200x600 мм	EH7262K		1
Дверь секционной ячейки 200x600 мм (ВxШ)	EH2061K		2
Дверь секционной ячейки 300x600 мм (ВxШ)	EH3061K		2
Дверь секционной ячейки 400x600 мм (ВxШ)	EH4061K		1
2 фланца цоколя 100x800 мм (ВxШ)	ZN8000		1
2 фланца цоколя 100x400 мм (ВxШ)	ZN4000		1

Шкафы IS2

Примеры конфигураций



Предварительно собранные шкафы

Предварительно собранный шкаф серии IS2 с габаритами 1800x1000x400 мм, (внешние ВxШxГ 1905x1010x410 мм) в конфигурации с секционными ячейками с внутренней кабельной секцией шириной 400 мм, (форма секционирования 3), с цоколем В=100 мм с фланцами.

Описание	Код	Кол-во
Шкаф с секционными ячейками 1800x1000x400 мм + кабельная секция Ш = 400 мм	ES1804MF4K	1
Секционная ячейка 400x600 мм (ВxШ)	EH4063	1
Секционная ячейка 300x600 мм (ВxШ)	EH3060	2
Секционная ячейка 200x600 мм (ВxШ)	EH2060	3
Панель для изм. 2-х приборов 72x72мм, 200x600 мм	EH7262K	1
Дверь секционной ячейки 200x600 мм (ВxШ)	EH2061K	2
Дверь секционной ячейки 300x600 мм (ВxШ)	EH3061K	2
Дверь секционной ячейки 400x600 мм (ВxШ)	EH4061K	1
2 фланца цоколя 100x1000 мм (ВxШ)	ZN1000	1
2 фланца цоколя 100x1000 мм (ВxШ)	ZN4000	1



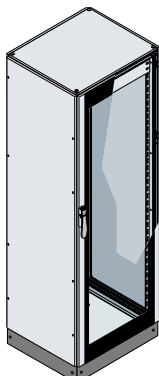
Предварительно собранный шкаф серии IS2 с габаритами 1800x600x400 мм, (внешние ВxШxГ 1905x610x410 мм) в конфигурации для установки модульных устройств, с остекленной дверью, с цоколем В=100 мм с установленными фланцами.

Описание	Код	Кол-во
Шкаф с застекленной дверью 1800x600x400 мм	ES1864VK	1
2 фланца цоколя 100x600 мм (ВxШ)	ZN6000	1
Стойки для модульных панелей (2 шт.)	EH1800	1
Панель для 2-х изм. приборов 72x72 - 200x600 мм (ВxШ)	EH2272K	1
Глухая панель 300x600 мм (ВxШ)	EH3063K	1
DIN-рейка + крепеж (18 DIN-модулей)	EH0018	6
Панель на 54 DIN-мод. (3 ряда x 18 DIN-мод.)	EH6018K	2
2 фланца цоколя 100x400 мм (ВxШ)	ZN4000	1



Предварительно собранный шкаф серии IS2 с габаритами 1800x1200x400 мм, (внешние ВxШxГ 1905x1210x410 мм) в конфигурации для установки модульных устройств с остекленной дверью+ кабельная секция 400 мм, с цоколем В=100 мм с установленными фланцами.

Описание	Код	Кол-во
Шкаф + кабельный конт. L = 400 мм прозрачная дверь 1800x1200x400 мм	ES1824VC4K	1
2 фланца цоколя 100x600 мм (ВxШ)	ZN6000	2
2 фланца цоколя 100x400 мм (ВxШ)	ZN4000	1
Монтажная плата с отверстиями для крепления DIN-реек 1800x800 мм (ВxШ)	EX1880	1
DIN-рейка с кронштейнами (36 мод)	GD1530	6
Панель для 2-х изм. приборов 72x72 - 200x800 мм (ВxШ)	EH3272K	1
Глухая панель 300x800 мм (ВxШ)	EH3082K	1
Панель 3x18 DIN мод. 600x800 мм (ВxШ)	EH6029K	2
Направляющая 1 шт. и траверса 1 шт.	EL1840K	1
2 направляющие для раздвижной задней панели	EB4101	1
Стойки для модульных панелей (2 шт.)	EH1800	1

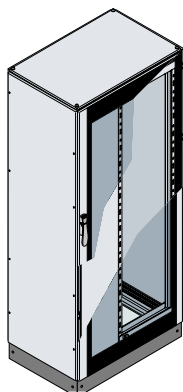


Предварительно собранные шкафы

Предварительно собранный шкаф серии IS2 с габаритами 2000x600x500 мм, (внешние ВxШxГ 2105x610x510 мм) с остекленной дверью и с рамой стандарта 19", с цоколем (В=100 мм) с фланцами.

Описание	Код		Кол-во
Шкаф с застекленной дверью 2000x600x500 мм	ES2065VK		1
Фиксированная рама 19", 42 HE	EG2000		1
2 сплошные боковые панели 2000x500 мм (ВxГ)	EL2050K		1
2 фланца цоколя 100x600 мм (ВxШ)	ZN6000		1
2 фланца цоколя 100x500 мм (ВxШ)	ZN5000		1

5

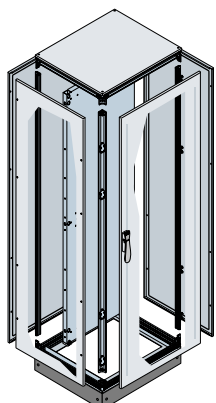


Предварительно собранный шкаф серии IS2 с габаритами 2000x800x500 мм, (внешние ВxШxГ 2105x810x510 мм) с остекленной дверью и с поворотной рамой стандарта 19", с цоколем (В=100 мм) с фланцами.

Описание	Код		Кол-во
Шкаф с прозрачной дверью 2000x800x500 мм	ES2085VK		1
Поворотная рама 40 HE со смещенной осью вращения	EG2003K		1
2 сплошные боковые панели 2000x500 мм (ВxГ)	EL2050K		1
2 фланца цоколя 100x800 мм (ВxШ)	ZN8000		1
2 фланца цоколя 100x500 мм (ВxШ)	ZN5000		1

Шкафы IS2

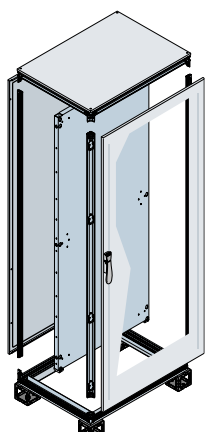
Примеры конфигураций



Шкафы в виде комплекта

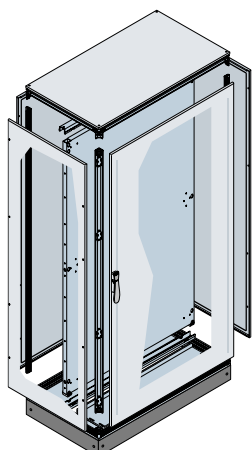
Комплект для шкафа серии IS2 с размерами: 2000x600x500 (2105x610x510) мм (внешние ВxШxГ), IP65, с глухой дверью, монтажной платой, боковыми панелями, фланцами цоколя В=100 мм (без фланцев кабельного ввода).

Описание	Код	Кол-во
Основание / верх 600x500 мм (ШxГ)	EK6050K	1
Вертикальные стойки В=2000 мм (4 шт.)	EM2000	1
Монтажная плата 2000x600 мм (ВxШ)	EA2060	1
Глухие боковые панели 2000x500 мм (ВxГ), 2 шт	EL2050K	1
Фланцы цоколя Ш=600 мм (2 шт.)	ZN6000	1
Фланцы цоколя Г=500 мм (2 шт.)	ZN5000	1
Глухая дверь 2000x600 мм (ВxШ)	EC2060K	1
Задняя панель 2000x600 мм (ВxШ)	EP2060K	1



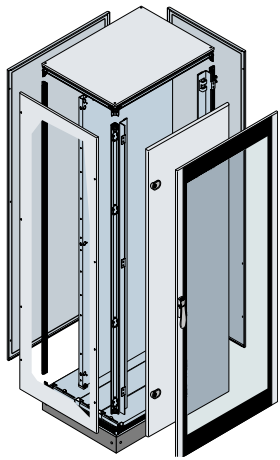
Комплект для шкафа серии IS2 с размерами: 2000x800x600 (2105x794x610) мм (внешние ВxШxГ), IP65, с глухой дверью, монтажной платой и цоколем В=100 мм (без фланцев кабельного ввода).

Описание	Код	Кол-во
Основание / верх 800x600 мм (ШxГ)	EK8060K	1
Вертикальные стойки В=2000 мм (4 шт.)	EM2000	1
Монтажная плата 2000x800 мм (ВxШ)	EA2080	1
Глухая дверь 2000x800 мм (ВxШ)	EC2080K	1
Задняя панель 2000x800 мм (ВxШ)	EP2080K	1



Комплект для шкафа серии IS2 с размерами: 2000x1000x600 (2105x1010x610) мм (внешние ВxШxГ), IP65, с глухой дверью, увеличенной монтажной платой, боковыми панелями, фланцами кабельных вводов и фланцами цоколя В=100 мм

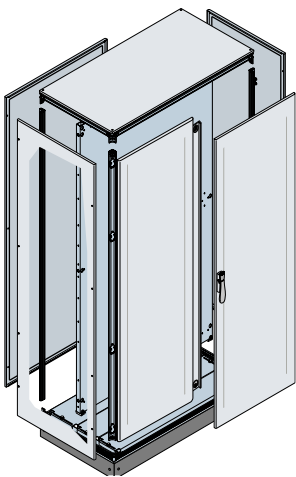
Описание	Код	Кол-во
Основание / верх 1000x600 мм (ШxГ)	EK1060K	1
Вертикальные стойки В=2000 мм (4 шт.)	EM2000	1
Увеличенная монтажная плата + направляющие 2000x1000 мм (ВxШ)	EA2110	1
2 сплошные боковые панели 2000x600 мм (ВxГ)	EL2060K	1
Скользящие фланцы 1000x600 мм	EF1060	1
Фланцы цоколя Ш=1000 мм (2 шт.)	ZN1000	1
Фланцы цоколя Г=600 мм (2 шт.)	ZN6000	1
Глухая дверь 2000x1000 мм (ВxШ)	EC2012K	1
Задняя панель 2000x1000 мм (ВxШ)	EP2010K	1



Шкафы в виде комплекта

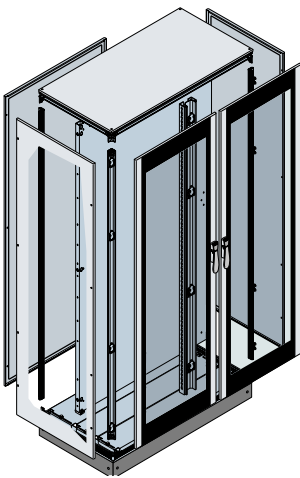
Комплект для шкафа серии IS2 с размерами: 2200x800x600 (2305x810x610) мм (внешние ВxШxГ), IP65, с остекленной дверью, внутренней дверью, монтажной платой, боковыми панелями, фланцами кабельных вводов, фланцами цоколя В=100 мм.

Описание	Код		Кол-во
Основание / верх 800x600 мм (ШxГ)	EK8060K		1
Вертикальные стойки В=2200 мм (4 шт.)	EM2200		1
Глухие боковые панели 2200x600 мм (ВxГ), 2 шт.	EL2260K		1
Застекленная дверь 2200x800 мм (ВxШ)	ET2280K		1
Внутренняя дверь 2200x800 мм (ВxШ)	EE2280K		1
Монтажная плата 2200x800 мм (ВxШ)	EA2280		1
Составные фланцы 800x600 мм	EF8061		1
Фланцы цоколя Ш=800 мм (2 шт.)	ZN8000		1
Фланцы цоколя Г=600 мм (2 шт.)	ZN6000		1
Задняя панель 2200x800 мм (ВxШ)	EP2280K		1



Комплект для шкафа серии IS2 с размерами: 2000x1000x600 (2105x1010x610) мм (внешние ВxШxГ), IP65, в двухстворчатом исполнении (двери закрываются внахлест), монтажной платой, боковыми панелями, сборными фланцами для ввода кабелей и фланцами цоколя В=100 мм.

Описание	Код		Кол-во
Основание / верх 1000x600 мм (ШxГ)	EK1060K		1
Вертикальные стойки В=2000 мм (4 шт.)	EM2000		1
Боковые панели 2000x600 (ВxГ), (2 шт.)	EL2060K		1
Глухая дверь 2000x500 мм (ВxШ)	EC2080FC5K		1
Глухая дверь с зарытием внахлест 2000x500 мм (ВxШ)	ED2010SK		1
Монтажная плата 2000x1000 мм (ВxШ)	EA2010		1
Составные фланцы 1000x600 мм	EF1061		1
Фланцы цоколя Ш= 1000 мм (2 шт.)	ZN1000		1
Фланцы цоколя Г= 600 мм (2 шт.)	ZN6000		1
Задняя панель 2000x600 мм (ВxШ)	EP2010K		1



Комплект для шкафа серии IS2 с размерами: 2000x1000x600 (2105x1010x610) мм (внешние ВxШxГ), IP65, в двухдверном исполнении (закрывание дверей на промежуточной вертикальной стойке), монтажной платой, боковыми панелями, сборными фланцами для ввода кабелей и фланцами цоколя В=100 мм.

Описание	Код		Кол-во
Основание / верх 1000x600 мм (ШxГ)	EK1260K		1
Вертикальные стойки В=2000 мм (4 шт.)	EM2000		1
Глухие боковые панели 2000x600 мм (ВxГ), 2 шт.	EL2060K		1
Остекленная дверь для двухдверного варианта	EC2080FV6K		2
Промежуточная стойка В = 2000 мм	EM2001		1
Пара траверс	EB6100		1
Монтажная плата 2000x1000 мм (ВxШ)	EA2013		1
Составные фланцы 1000x600 мм	EF6061		2
Фланцы цоколя Ш=600 мм (2 шт.)	ZN6000		3
Задняя панель 2000x600 мм (ВxШ)	EP2012K		1

Шкафы IS2 EMC

Общие характеристики

Линейка шкафов IS2 обогатилась версией EMC (электромагнитная совместимость). Новая версия выдержала испытания на эффективность экранирования в соответствии со стандартом MIL STD 285: 1956.

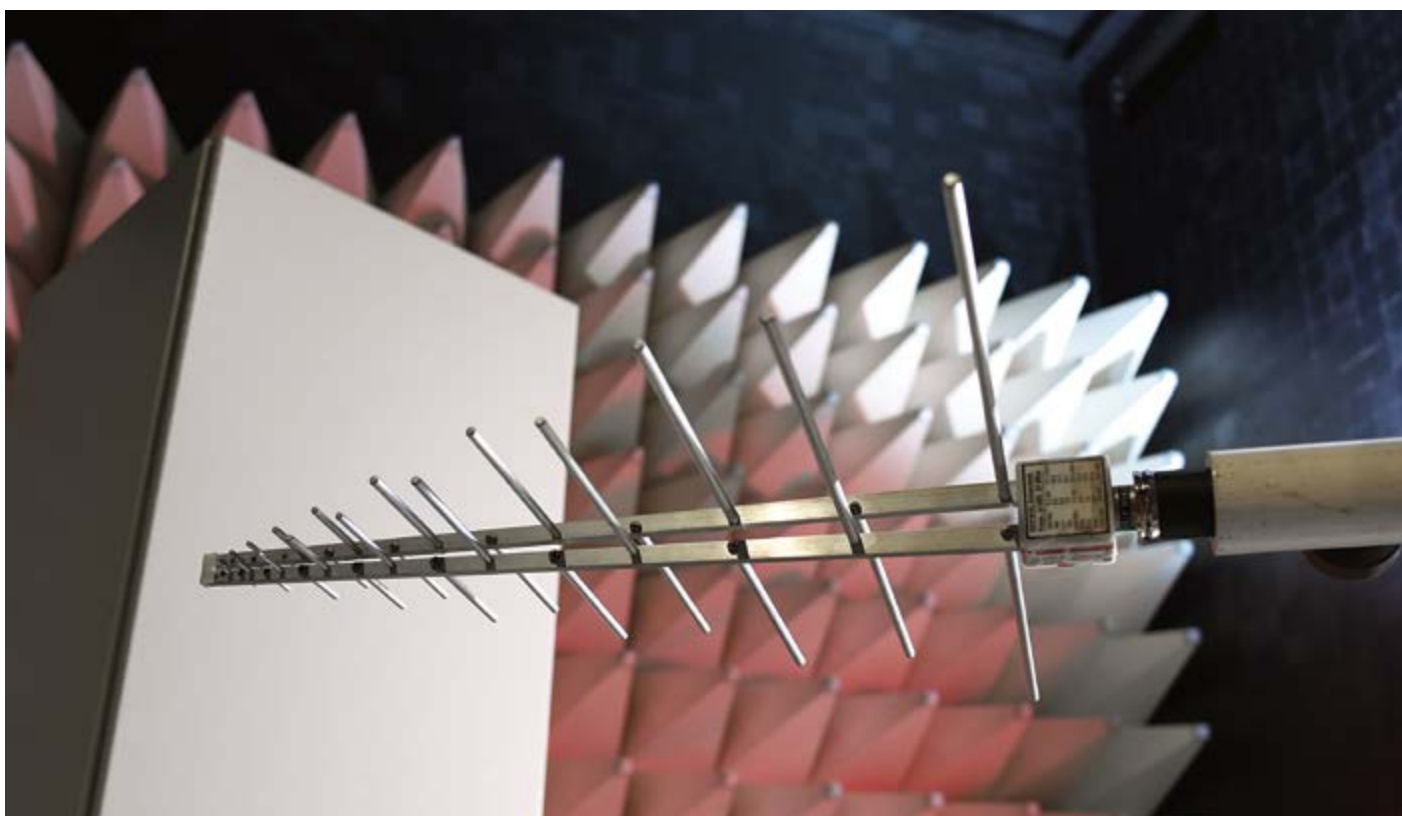
Данная серия электрических напольных шкафов производится в небольших и средне размерных габаритах 4 типоразмеров:

- высота 2000 мм
- ширина 600 и 800 мм
- глубина 600 и 800 мм
- версии с глухой или остекленной дверьми

В сегодняшнее время на производстве все чаще используются всевозможные электронные компоненты выполняющие различные функции. Взаимное их влияние друг на друга или влияние сторонних ЭМИ зачастую приводит к электромагнитным помехам ЭМП и возникновению ошибок.

Именно поэтому вопросы электромагнитной совместимости зачастую возникают при выборе шкафов и корпусов. ЭМП могут носить постоянный, периодический или случайный характер от различных источников, которые генерируют электрические, магнитные или электромагнитные поля.

Испытания пригодности в соответствии с MIL STD 285: 1956 подтвердили соответствие металлоконструкций IS2 требованиям стандарта. Уровень затухания (измеряется в дБ) остается на высоком уровне в широком спектре частот (от 30 МГц до 10 ГГц).



Шкафы автоматизации IS2 EMC характеризуются степенью защиты IP54 и прошли все тесты в соответствии с стандартом EN60529 (ГОСТ 14254-96).

Шкафы окрашены с внешней и внутренней стороны для улучшения стойкости к окислению. Стандартный цвет RAL 7035.

Особое внимание было уделено выбору уплотнителей и созданию необходимого уровня электрических соединений, имеющих как можно меньше отверстий и щелей, которые могут значительно снижать эффективность экранирующего действия шкафа.

Высокие показатели электромагнитного экранирования позволяют использовать шкафы IS2 EMC в аэрокосмической, морской, медицинской, военной сферах, в информационной и других областях.

5



Шкафы IS2 EMC

Общие характеристики и сферы применения

Передние двери изготовлены из оцинкованной и окрашенной листовой стали толщиной 2 мм и имеют угол открывания 120°. Двери оснащены уплотнителем из вспененного неопрена с проводящим покрытием.



Конструкция

- Изготовлены из оцинкованной листовой стали.
- Панели - окрашены толщиной 1,5 мм, двери толщиной 2,0 мм.
- Степень защиты IP54 в соответствии со стандартом CEI EN 60529, ГОСТ 14254-96.
- Оцинкованная монтажная плата толщиной 2,5 мм с возможностью регулировки по глубине с шагом 25 мм.
- Установка двух и более шкафов рядом с помощью специальных комплектов с уплотнителями, которые гарантируют как необходимую степень защиты так и непрерывность токопроводящих соединений.



Двери

- Двери с углом открытия в 120° изготавливаются из оцинкованной окрашенной стали толщиной 2,0 мм. Имеют внутреннее уплотнение из неопреновой пены покрытое проводящим слоем.
- Глухая дверь усилена внутренней трубчатой рамой, которая позволяет производить легкий и удобный монтаж кабельных каналов и других аксессуаров.
- Стандартное открытие двери слева направо с возможностью изменения (переворачивание двери и изменение направления открытия ручки)
- Остекленная дверь изготавливается из стандартного стекла, сетки и закаленного стекла толщиной 3 мм. Металлическая сетка помещенная между двумя слоями стекла, гарантирует высокие экранирующие показатели благодаря соединению с проводящими частями шкафа.
- Запирается с помощью замка под ключ с двумя бородками и запорного механизма с четырьмя точками запираения.
- Задняя панель крепится винтами к вертикальным стойкам и изготовлена из оцинкованной окрашенной стали толщиной 1,5 мм. Панель по контуру уплотнена неопреновой пеной покрытой проводящим слоем.
- Задняя панель может заменяться на дверь.
- Внутренняя дверь изготавливается из оцинкованной окрашенной стали толщиной 2,0 мм, крепится к внутренней стороне вертикальных стоек, расстояние между внутренней и основной дверью составляет 74 мм. Двери и боковые панели могут оснащаться комплектами естественной и принудительной вентиляции, которые также удовлетворяют требованиям EMC.

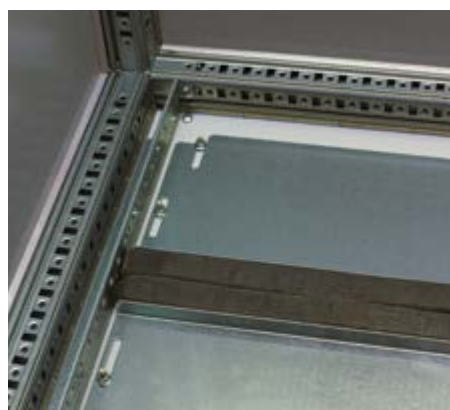
Шкаф IS2 EMC шириной 600 и 800 мм может укомплектовываться компонентами для установки модульного оборудования.

5



Шкаф распределения электроэнергии

- Лицевые панели производятся глухими, с отверстиями под один или 3 ряда DIN-компонентов или с вырезами под измерительное оборудование 72x72, 96x96 мм. Все лицевые панели производятся с шагом модульности в 200 мм и имеют фиксированное или поворотное исполнение (с помощью специальных петель). Лицевые панели в шкаф шириной 600 мм с вырезом под модульное оборудование позволяют установить 18 или 24 модуля, в шкаф шириной 800 мм соответственно 29 или 36 модулей в зависимости от способа крепления перфорированного кабельного канала, впереди или сзади DIN-рейки. DIN-рейки, лицевые панели и модульные платы крепятся к специальным стойкам, которые в свою очередь крепятся к основным стойкам каркаса шкафа. Полезное пространство для установки лицевых панелей всегда на 100 мм меньше номинального размера шкафа. DIN-реечный комплект состоит из самой рейки, кронштейна и крепежных элементов. Также доступны оцинкованные внутренние платы (шириной 600 и 800 мм и высотой 200, 300 и 400 мм). Модульные платы крепятся с помощью комплекта поперечных профилей, заказываемых отдельно в соответствии с глубиной шкафа.



Фланцы ввода кабеля и цоколь

- В данном типе шкафов используются скользящие фланцы цоколя оснащенные специальной проводящей сеткой для ограничения дисперсии электромагнитного излучения даже в местах возможных отверстий
- Цоколь изготовлен из четырех угловых элементов В=100 мм предварительно прикрепленных к основанию шкафа. Фланцы цоколя необходимо заказывать отдельно.

Шкафы IS2 EMC

Общие характеристики и сферы применения

В шкафы серии IS2 EMC возможно установить специальные рамы с соответствующей перфорацией для установки оборудования стандарта 19". Данные шкафы предназначены для установки различного электронного оборудования.

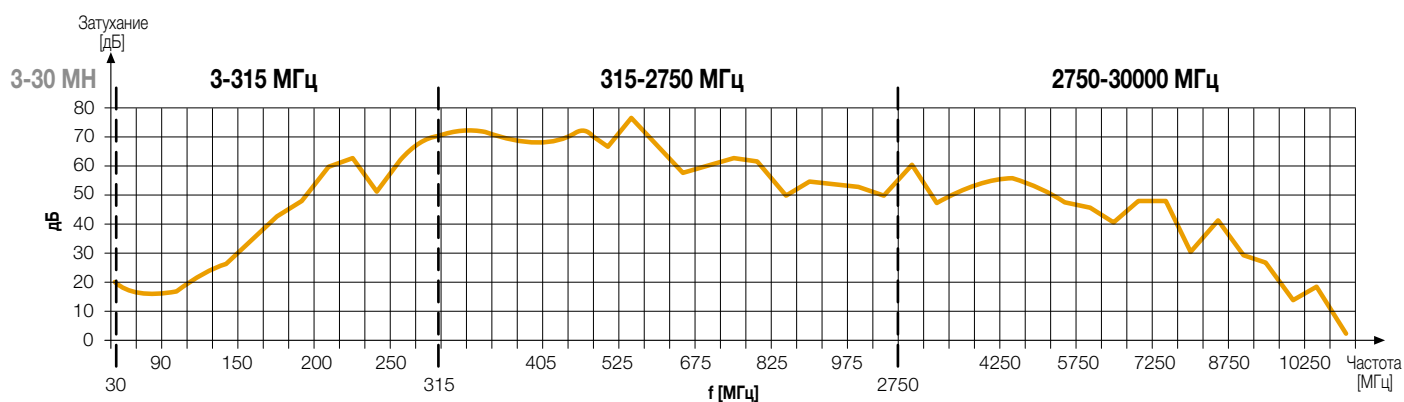


Шкаф с рамой стандарта 19"


- Фиксированные, поворотные, частичные-поворотные 19" рамы изготовлены из оцинкованной стали сечением 2,0 мм и устанавливаются в шкафы шириной 600 и 800 мм. В шкаф возможно установить до 40 HE вертикальных модулей. Лицевые панели изготавливаются из анодированного алюминия толщиной 3,0 мм и высотой до 20 HE модулей.

5

Кривая затухания



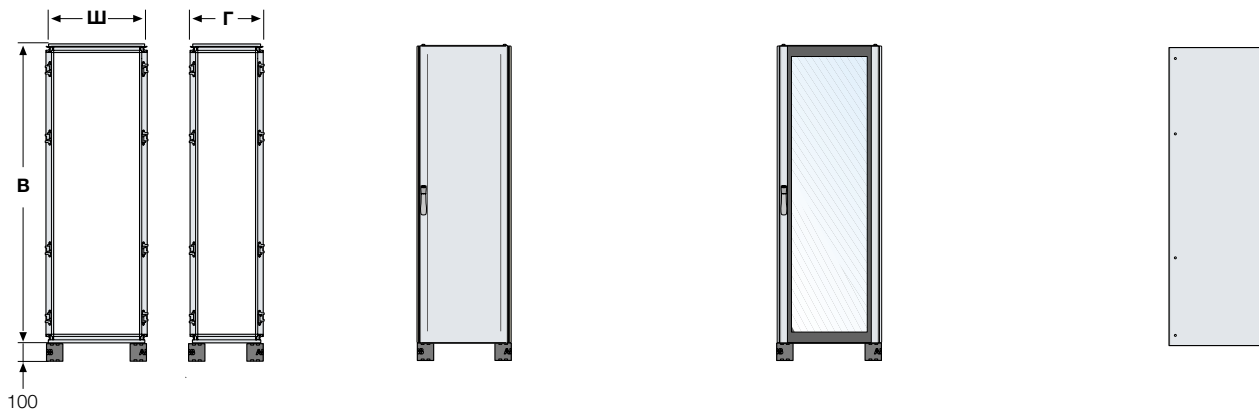
Технические характеристики

Соответствие стандарту	ГОСТ Р 52796-2007 (МЭК 62208)	
Степень защиты	IP54 ГОСТ 14254-96 (МЭК 60529)	
Атмосферные условия - относительная влажность	постоян.	23°C/83% - 40°C/93%
	перемен.	23°C/98% - 40°C/98%
Сертификаты		
Тип материала	Металл	
Место установки	В помещении	
Метод крепления	Напольный	
Нормальные рабочие условия - температура окружающей среды	от -5 до +40°C	

Шкафы IS2 EMC

Выбор устройства

Таблицы быстрого выбора



5

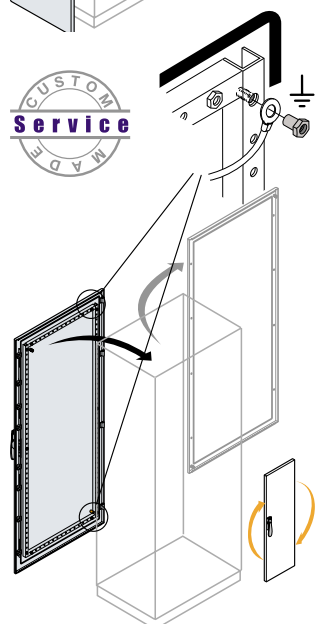
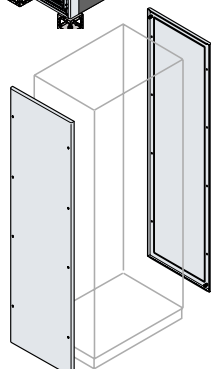
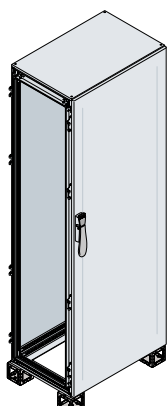
Габаритные размеры			Шкаф с глухой дверью	Шкаф с остекленной дверью	Глухая боковая панель IP54
В мм	Ш мм	Г мм			
2000	600	600	ES2066EMCK	ES2066VEMCK	2 x EL2060EMCK
	800		ES2086EMCK	ES2086VEMCK	
	600	800	ES2068EMCK	ES2068VEMCK	2 x EL2080EMCK
	800		ES2089EMCK	ES2089VEMCK	

Доступные конфигурации

- Шкаф со стеклянной/глухой дверью
- Шкафы с фиксированными и поворотными 19" рамами
- Шкафы распределения с DIN-рейками и лицевыми панелями

Шкафы IS2 EMC

Данные для заказа



Предварительно собранные шкафы

IP54 - EMC шкафы со глухой дверью

Конструкция со съемной крышей в комплекте со глухой дверью, задней панелью на винтах, скользящими фланцами вводов и цоколем В = 100 мм, состоящим из четырех опорных угловых элементов. Окрашена в цвет RAL 7035 (тип «апельсиновая кожура») внутри / снаружи. Для комплектации с фланцами цоколя, панелями крепления кабеля, боковыми панелями и внутренним оборудованием.

Описание	Размеры, мм		Код	Упаковка/шт.
	В	ШхГ		
Шкаф с глухой дверью	2000	600x600	ES2066EMCK	1/1
Шкаф с глухой дверью		800x600	ES2086EMCK	1/1
Шкаф с глухой дверью		600x800	ES2068EMCK	1/1
Шкаф с глухой дверью		800x800	ES2089EMCK	1/1

IP54 - EMC шкафы с застекленной дверью

Конструкция со съемной крышей в комплекте с застекленной дверью, задней панелью на винтах, скользящими фланцами вводов и цоколем В = 100 мм, состоящим из четырех уголков. Окрашена в цвет RAL 7035 (тип «апельсиновая кожура») внутри / снаружи. Для комплектации с фланцами цоколя, панелями крепления кабеля, боковыми панелями и внутренним оборудованием.

Описание	Размеры, мм		Код	Упаковка/шт.
	В	ШхГ		
Шкаф с застекленной дверью	2000	600x600	ES2066VEMCK	1/1
Шкаф с застекленной дверью		800x600	ES2086VEMCK	1/1
Шкаф с застекленной дверью		600x800	ES2068VEMCK	1/1
Шкаф с застекленной дверью		800x800	ES2089VEMCK	1/1

Глухая боковая панель IP54 - EMC

Панели изготовлены из листовой стали толщиной 1,5 мм окрашенной в цвет RAL7035 (тип «апельсиновая кожура»), оснащена полиуретановым уплотнителем и болтами заземления.

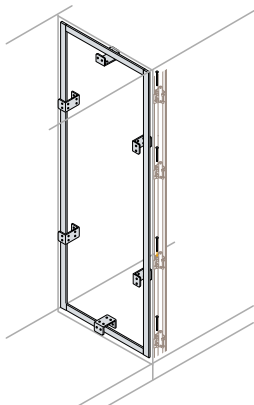
Описание	Размеры, мм			Код	Упаковка/шт.
	В	Г	Код		
Глухая боковая панель	2000	600	EL2060EMCK	1/1	
Глухая боковая панель		800	EL2080EMCK	1/1	

Замена задней стенки шкафа дверью

Существует возможность замены задней панели на глухую или остекленную дверь. Установка возможна только в заводских условиях. Необходимо указывать при заказе.

Описание	Размеры, мм		Код	Услуга изготовления на заказ	Упаковка/шт.
	В	Г			
Замена задней панели глухой дверью	2000	600	EC2060EMCK	■	1/1
Замена задней панели глухой дверью		800	EC2080EMCK	■	1/1
Замена задней панели глухой дверью		600	ET2060EMCK	■	1/1
Замена задней панели глухой дверью		800	ET2080EMCK	■	1/1

■ «Услуга изготовления под заказ» действует только для конструкций, собранных на заводе, для получения дополнительной информации обратитесь в офис компании в вашем регионе.



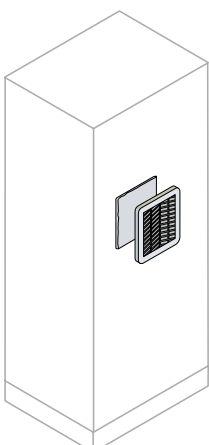
Предварительно собранные конструкции

Комплект для соединения шкафов - EMC

Комплект состоит из 6 C-образных пластин и самоклеющегося уплотнителя EMC. Соединение шкафов осуществляется с помощью установки 6 пластин по всей высоте и глубине шкафа.

Описание	Код	Упаковка/шт.
Комплект для соединения шкафов EMC	EV0006EMC	1/1

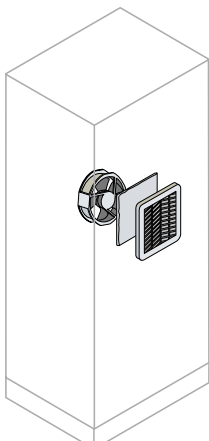
5



Комплект естественной вентиляции IP21/54 ЭМС

Решетка изготовлена из изоляционного материала (HC/ABS UL94V-0), цвет RAL 7035, укомплектована уплотнительной прокладкой EMC, фильтром тонкой очистки (600г/м2), чистка фильтров осуществляется путем стирки или выбивания. Степень защиты IP21 без фильтра и IP54 с фильтром.

Описание	Размеры, мм		Код	Упаковка/шт.
	Ш	Ш		
Вентиляционная решетка + фильтр	150	150	EN0150EMCK	1/1
Вентиляционная решетка + фильтр	250	250	EN0250EMCK	1/1



Комплект принудительной вентиляции IP54 ЭМС

Решетка изготовлена из изоляционного материала (ABS UL94V-0), цвет RAL 7032, укомплектована уплотнительной прокладкой EMC, фильтром тонкой очистки (600г/м2), чистка фильтров осуществляется путем стирки или выбивания. Степень защиты IP54 с фильтром. Рабочая температура -20°C +70°, уровень шума 50 дБ. Возможность реверсивного режима работы вентилятора.

Описание	Потребляемая мощность Вт	Производительность (м³/ч)	Габаритные размеры (мм)		Код	Упаковка/шт.
			В	Ш		
С вентилятором при 230 В - IP54						
Решетка + фильтр + вентилятор	20	57	150	150	EN1150EMCK	1/1
Решетка + фильтр + вентилятор	59	240	250	250	EN1250EMCK	1/1
С вентилятором при 115 В - IP54						
Решетка + фильтр + вентилятор	20	57	150	150	EN2150EMCK	1/1
Решетка + фильтр + вентилятор	59	240	250	250	EN2250EMCK	1/1

Для завершения комплектования шкафа см. принадлежности на стр. 5/26

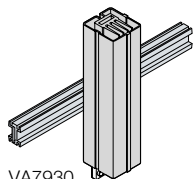
Обогрев, вентиляция и кондиционирование

Климатическое оборудование АББ

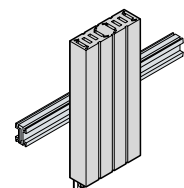
Антиконденсационные нагреватели	6/2
Комплекты для естественной вентиляции	6/3
Комплект для принудительной вентиляции	6/4

Обогрев, вентиляция и кондиционирование

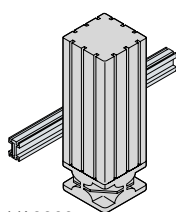
Данные для заказа



VA7930
VA7950
VA7975
VA7910



VA7915



VA8300

Управление температурой

Антиконденсационные нагреватели IP20

Их использование предотвращает образование конденсата в электрических шкафах. Состоит из нагревательного элемента - термистора с ПТК (положительный температурный коэффициент), установленного в прямоугольный алюминиевый радиатор. Терморезистор с ПТК изменяет свое сопротивление в зависимости от температуры окружающей среды. Обеспечивает стабильную работу и безопасность эксплуатации нагревателя.

Основные свойства нагревателя с ПТК:

- потребляемая мощность (выделение теплоты) является почти постоянной величиной в диапазоне напряжения питания от 100 до 250 В;
- потребляемая мощность обратно пропорциональна температуре окружающей среды.

Специальная прямоугольная форма радиатора повышает эффективность теплообмена с нагревательным элементом, что позволяет увеличивать мощность нагревателя при небольших габаритах. Крепится на стандартную DIN-рейку 35 мм. Требуется термостат.

Описание	Размеры, мм			Код	Упаковка/шт.
	В	Ш	Г		
Антиконденсационный нагреватель 30 Вт, 110-240 В, AC/DC	115	42	42	VA7930	1/1
Антиконденсационный нагреватель 50 Вт, 110-240 В, AC/DC	165	42	42	VA7950	1/1
Антиконденсационный нагреватель 75 Вт, 110-240 В, AC/DC	210	42	42	VA7975	1/1
Антиконденсационный нагреватель 100 Вт, 110-240 В, AC/DC	165	42	51	VA7910	1/1
Антиконденсационный нагреватель 150 Вт, 110-240 В, AC/DC	146	82	51	VA7915	1/1
Антиконденсационный нагреватель 300Вт, 110-240 В, AC/DC	148	82	91	VA8300	1/1

Все нагреватели с ПТК при пуске потребляют больше мощности чем указано в номинале на протяжении времени перехода (длится порядка нескольких десятых секунд).

Если нагреватель питается посредством дополнительного трансформатора, его полная мощность должна быть в полтора раза больше номинальной мощности нагревателя при естественной вентиляции и в два раза больше при принудительной вентиляции в нагревателе.

$$P_e = (W + D) \times H \times K1 \times K2 \times K3.$$

Выбор нагревателя

K1	K2		K3	
Внутрен.	7	10 °C	5	влажн. 1,3
Внешн.	8	5 °C	10	нормальн. 1
Внешнее воздейств.	10	0 °C	15	сух. 0,9

P_e = расчетная мощность нагревателя

В, Ш, Г = габариты шкафа

K1 = положение шкафа

K2 = температура окружающей среды

K3 = тип климата

Пример

ES2026K шкаф установлен вне помещения, температура окружающей среды

10° С, нормальные климатические условия

H=2,0м / L=1,2м / P=0,6м

K1 = 8

K2 = 10

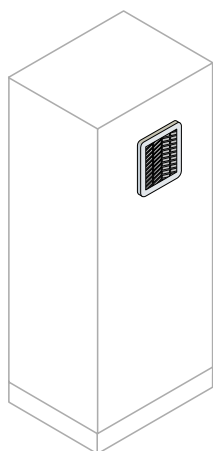
K3 = 1

P_e = 288 W

Рекомендуемый нагреватель: **VA8300** (300Вт)

Обогрев, вентиляция и кондиционирование

Данные для заказа



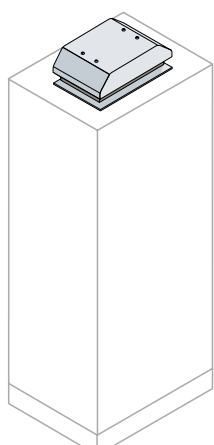
Управление температурой

Комплект для естественной вентиляции IP21/54

Решетка изготовлена из изоляционного материала (HC/ABS UL94V-0), цвет RAL 7035, укомплектована фильтром тонкой очистки (620г/м²), чистка фильтров осуществляется путем стирки или выбивания, что позволяет снизить необходимость в обслуживании. Степень защиты IP21 без фильтра и IP54 с фильтром, с уплотнительной прокладкой. Соответствует UL 508 (тип 1, 12)

Описание	Воздуховод для вентиляции		Габаритные размеры (мм)		Код	Упаковка/шт.
	Без фильтра см ⁽²⁾	С фильтром см ⁽²⁾	В	Ш		
Комплект решетка + фильтр	27	6	105	105	RZA100	1/1
Комплект решетка + фильтр	53	10	130	130	RZA200	1/1
Комплект решетка + фильтр	121	22	204	204	RZA300	1/1
Комплект решетка + фильтр	225	32	250	250	RZA400	1/1
Комплект решетка + фильтр	317	55	325	325	EN0325K	1/1

6

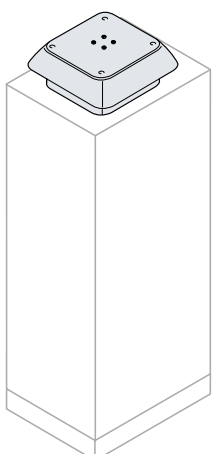


Кожух на крышу для естественной вентиляции IP23

Кожух изготовлен из стали, цвет RAL 7035. Укомплектован уплотнительной прокладкой. Установка на крышу. Полезное вентиляционное отверстие 200 см².

Описание	Размеры, мм			Код	Услуга изготовления на заказ	Упаковка/шт.
	Ш	Ш	Г			
Кожух на крышу для естественной вентиляции	375	295	119	EN0481K	■	1/1

■ «Услуга изготовления под заказ» действует только для конструкций, собранных на заводе, для получения дополнительной информации обратитесь в офис компании в вашем регионе.

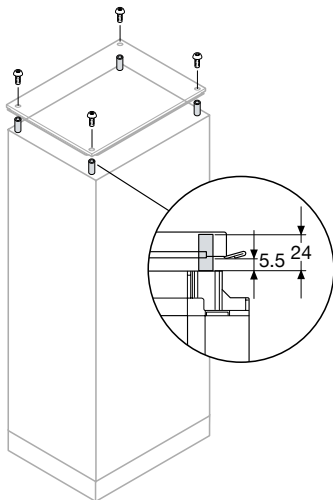


Кожух на крышу для естественной вентиляции IP54

Кожух выполнен из самозатухающего ABS-пластика (в соответствии с UL94V-0) и алюминия, цвет RAL7035, укомплектован пенополиуретановым уплотнителем.

Описание	Размеры, мм			Код	Услуга изготовления на заказ	Упаковка/шт.
	Ш	Ш	Г			
Кожух на крышу для естественной вентиляции	375	324	94	EN0483K	■	1/1

■ «Услуга изготовления под заказ» действует только для конструкций, собранных на заводе, для получения дополнительной информации обратитесь в офис компании в вашем регионе.

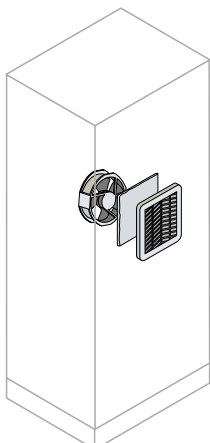


Управление температурой

Комплект естественной вентиляции IP20

Комплект состоит из втулок позволяющих приподнять крышу для естественной конвекции воздуха, степень защиты IP20. Набор запрещается использовать при установленных рым-болтах для подъема шкафа.

Описание	Код	Упаковка/шт.
Комплект вентиляции крыши (IP20)	AE1015	1/1



Комплект для принудительной вентиляции IP54

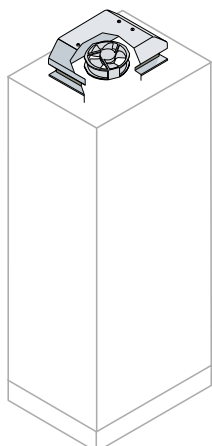
Решетка изготовлена из изоляционного материала (HC/ABS UL94V-0), цвет RAL 7035, укомплектована фильтром тонкой очистки (620г/м2), чистка фильтров осуществляется путем стирки или выбивания, что позволяет снизить необходимость в обслуживании. Степень защиты P54 с фильтром, с уплотнительной прокладкой. Рабочая температура от -10 °C до +60 °C, уровень шума 50 дБ (А). Возможность реверсивного режима работы вентилятора. Соответствует UL507.

Описание	Потребляемая мощность, Вт	Производительность (м³/ч)	Габаритные размеры (мм)		Код	Упаковка/шт.
			Ш	Ш		
С вентилятором 230 В~						
Решетка + фильтр + вентилятор	12	25	105	105	RZF100	1/1
Решетка + фильтр + вентилятор	19	58	130	130	RZF200	1/1
Решетка + фильтр + вентилятор	23	115	204	204	RZF300	1/1
Решетка + фильтр + вентилятор	45	250	250	250	RZF400	1/1
Решетка + фильтр + вентилятор	59/72	520/580	325	325	EN2325K	1/1
С вентилятором 115 В~						
Решетка + фильтр + вентилятор	10	23	105	105	EN2105K	1/1
Решетка + фильтр + вентилятор	20	57	150	150	EN2150K	1/1
Решетка + фильтр + вентилятор	23	120	200	200	EN2204K	1/1
Решетка + фильтр + вентилятор	59	240	250	250	EN2250K	1/1
Решетка + фильтр + вентилятор	71/122	520/580	325	325	EN3325K	1/1

Во всех системах принудительной вентиляции лопасти вентилятора сбалансированы. В больших размерах (код EN2325K и код EN3325K) есть балансировочный вырез. Сбалансированное рабочее колесо вентилятора дает меньше шума.

Обогрев, вентиляция и кондиционирование

Данные для заказа



Управление температурой

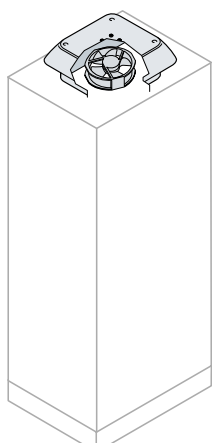
Кожух с вентилятором на крышу IP23

Кожух изготовлен из стали, цвет RAL 7035. Установка на крышу. Рабочее напряжение 230 В 50/60 Гц. Мощность 58/78 Вт, производительность 550/590 м3/час. Рабочая температура: -20°C +60° С, уровень шума 59/61 дБ.

Описание	Размеры, мм			Код	Услуга изготовления на заказ		Упаковка/шт.
	длина	ширина	высота				
Кожух IP23 + вентилятор 230 В 50/60 Гц	375	295	119	EN0480K	■		1/1
Кожух IP23 + вентилятор 115 В 50/60 Гц	375	295	119	EN0482K	■		1/1

■ «Услуга изготовления под заказ» действует только для конструкций, собранных на заводе, для получения дополнительной информации обратитесь в офис компании в вашем регионе.

6

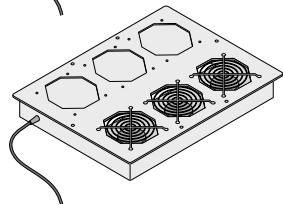
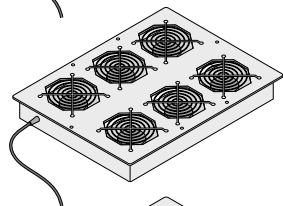
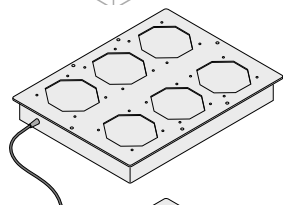
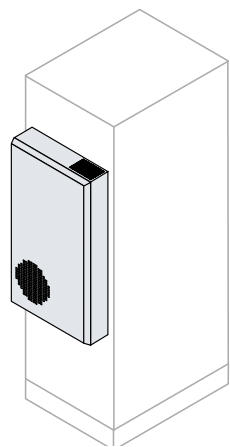


Кожух с вентилятором на крышу IP54

Кожух выполнен из самозатухающего ABS-пластика (в соответствии с UL94V-0) и алюминия, цвет RAL7035, укомплектован пенополиуретановым уплотнителем.

Описание	Размеры, мм			Код	Услуга изготовления на заказ		Упаковка/шт.
	длина	ширина	высота				
Кожух IP54 + вентилятор 115 В 50/60 Гц	324	324	94	EN0484K	■		1/1
Кожух IP54 + вентилятор 230 В 50/60 Гц	324	324	94	EN0485K	■		1/1

■ «Услуга изготовления под заказ» действует только для конструкций, собранных на заводе, для получения дополнительной информации обратитесь в офис компании в вашем регионе.



Теплообменники (воздух-воздух) для настенного монтажа IP54

Размеры, мм			Холодопроизводительность (Вт)	Производительность (м³/ч) Внешний контур	Код	Упаковка/ шт.
В	Ш	Г				
Настенный монтаж - питание 230 В перем. тока						
937	410	199	35	850 / 900	12982211055	1/1
1555	485	372	85	1175 / 1300	12983511055	1/1

НОВОЕ Потолочные вентиляторные модули

Потолочный вентиляторный модуль состоит из основания, выполненного из оцинкованной стали и стальной окрашенной (RAL 7035) верхней панели на которой размещаются вентиляторы.

Модуль доступен в двух вариантах:

Пустой вентиляторный модуль с вырезами для установки вентиляторов (вырезы заглушены)

Вентиляторный модуль с предустановленными 3-мя вентиляторами с питанием 48 В постоянного тока.

Каждый модуль имеет клеммную колодку для подключения вентиляторов и шнур питания длиной 2,5 метра.

Увеличение производительности осуществляется путем добавления вентиляторов (код EV0061/EV0062).

Каждый вентилятор имеет в комплекте поставки аксессуары для установки на потолочный модуль.

Описание	Код	Упаковка/ шт.
Пустой модуль потолочной вентиляции	EV0058	1/1
Модуль потолочной вентиляции, три вентилятора 48 В пост. тока	EV0065	1/1
1 вентилятор 230 В перем. тока 50/60 Гц с аксессуарами	EV0061	1/1
1 вентилятор 48 В пост. тока с аксессуарами	EV0062	1/1

Технические данные

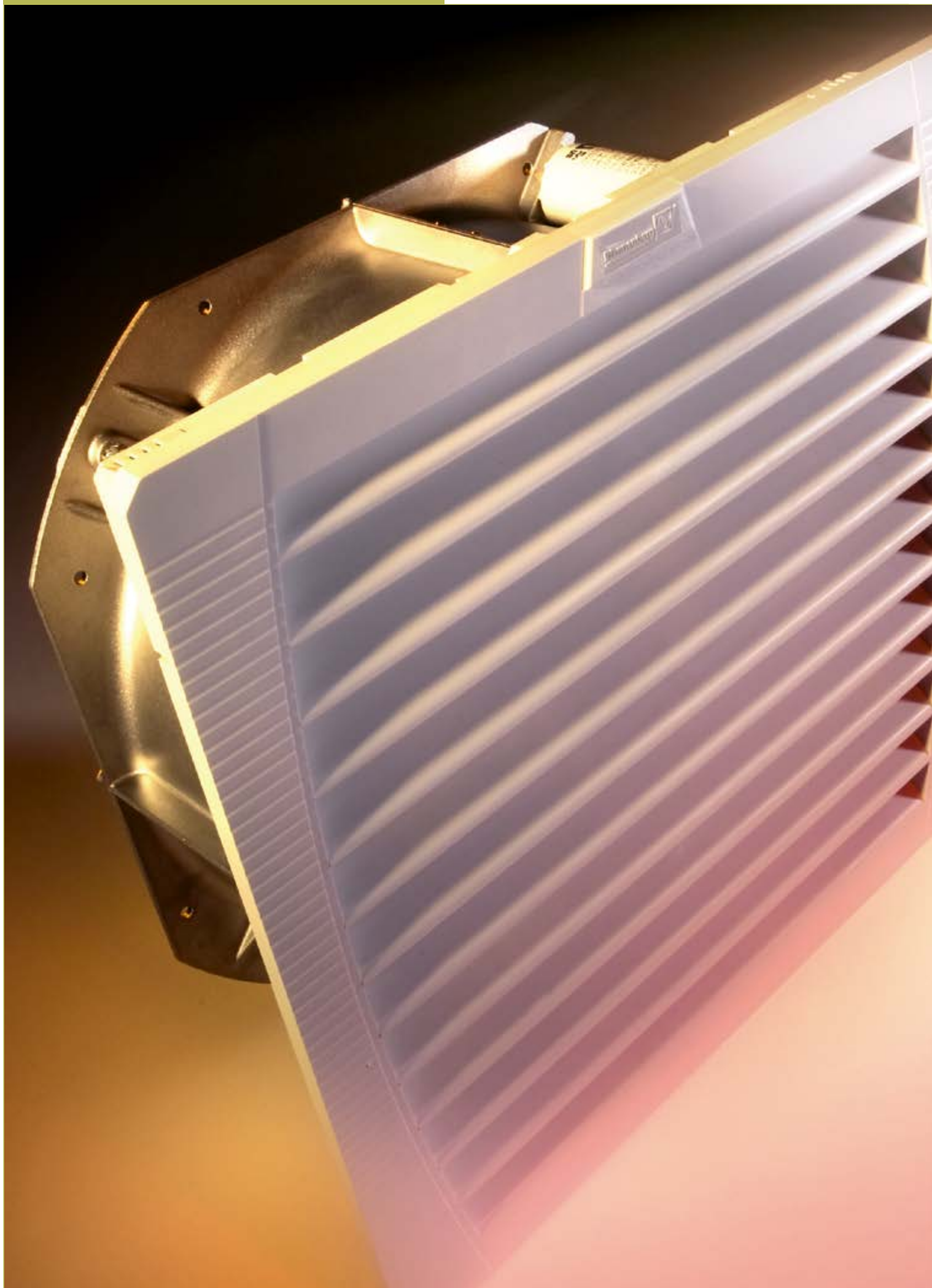
EV0061	EV0062
Стандартное электропитание: 230 В 50/60 Гц	Стандартное электропитание: 48 В пост. тока
Общая потребляемая мощность: 15W	Общая потребляемая мощность: 7,7 W
Производительность вентилятора: 150 м³/ч.	Производительность вентилятора: 184 м³/ч.
Уровень шума: 37-41 дБ (А)	Уровень шума: 42,5 дБ (А)

Шаблон для сверления отверстий 9/45.

Обогрев, вентиляция и кондиционирование

Климатическое оборудование Phapenberg

Вентиляторы с фильтром 4-го поколения	6/8
Нагреватели, Термостаты и Гигростаты	6/32
Светильники	6/48
Охлаждающие устройства	6/50



Конкурентные преимущества 4-го поколения

εCOOL Вентиляторы с фильтром

Вы можете сэкономить энергию, ресурсы и время, используя εCOOL вентиляторы 4-го поколения от Pfannenberг. Кроме того, они повышают надежность производственных процессов, так как инновационные вентиляторы с фильтром и фильтрующий материал позволяют повысить воздушный поток на 100% (при классе защиты IP 55), что в несколько раз повышает срок службы и увеличивает промежутки между сервисным обслуживанием.

Практические тесты, проведенные в жестких условиях деревообрабатывающей промышленности, показали, что сервисные интервалы были увеличены на одну, две, а иногда и три недели. Кроме того, было подтверждено удобство монтажа наших вентиляторов без применения инструмента. Также было подтверждено удобство очистки фильтрующего материала с помощью сжатого воздуха.

Использование комбинации вентиляторов с фильтром и термостатов и гигростатов серии FLZ (см. стр. 6/34) приводит к дополнительной экономии электроэнергии и увеличению срока службы. Как результат мы получаем оптимизацию теплового баланса и повышение надежности Ваших производственных процессов.

Монтаж, мощность, воздух, обслуживание – ваши преимущества



Хорошо продуманные детали оптимизируют ваш баланс:



Совместимость

Вентиляторы с фильтром четвертого поколения могут быть без проблем встроены в существующие системы, т.к. большинство монтажных вырезов в корпусах подходят под стандарты Пфанненберг.



Время

Запатентованное защелкивающееся с четырех углов крепление позволяет устанавливать оборудование без специальных инструментов и гарантирует надежную фиксацию.



Обслуживание

Крышка позволяет заменить фильтрующий материал за несколько секунд.



Воздух

Форма и кромка лопасти оптимизированы для достижения максимального воздушного потока и минимального потребления энергии.



Эффективность

При необходимости вентиляторы с фильтром четвертого поколения могут быть оборудованы термостатом: то есть вентилятор будет работать только тогда, когда охлаждение действительно необходимо.



Срок службы

Вентиляторы с фильтром четвертого поколения достигли системы защиты IP 55 благодаря запатентованному рифленому фильтровальному материалу. Интервалы замены фильтра увеличены на 300% по сравнению с обычным фильтром.

Обзор всех вентиляторов с фильтром 4.0 серии &COOL

Тип	Объем воздушного потока ¹ IP 54 / IP 55	Номинальное напряжение	Размеры монтажного выреза (В x Ш) ²	Допуск					Стр.
				UR	cUL	EAC	CSA	CE	
Вентиляторы с фильтром серии PF									
PF 11.000	25 / - м³/ч	115 В / 230 В AC	92 x 92 мм	●	●	●		●	6/12
		12 В / 24 В / 48 В DC							
PF 22.000	61 / 56 м³/ч	115 В / 230 В AC	125 x 125 мм	●	●	●		●	6/14
		12 В / 24 В / 48 В DC							
PF 32.000	110 / 100 м³/ч	115 В / 230 В AC	177 x 177 мм	●	●	●		●	6/16
		12 В / 24 В / 48 В DC							
PF 42.500	156 / 145 м³/ч	115 В / 230 В AC	223 x 223 мм	●	●	●		●	6/18
		12 В / 24 В / 48 В DC							
PF 43.000	256 / 233 м³/ч	400 В / 115 В / 230 В AC		●	●	●		●	6/20
		12 В / 24 В / 48 В DC							
PF 65.000	480 / 505 м³/ч	115 В / 230 В AC	291 x 291 мм	●	●	●		●	6/22
PF 66.000	640 / 770 м³/ч	400 В / 460 В 3 ~		●	●	●		●	
		115 В / 230 В AC							
PF 67.000	845 / 925 м³/ч	400 В / 460 В 3 ~		●	●	●		●	6/26
		115 В / 230 В AC							
Выпускные фильтры серии PFA									
PFA 10.000			92 x 92 мм	●	●	●		●	6/30
PFA 20.000			125 x 125 мм	●	●	●		●	
PFA 30.000			177 x 177 мм	●	●	●		●	
PFA 40.000			223 x 223 мм	●	●	●		●	
PFA 60.000			291 x 291 мм	●	●	●		●	
Вентиляторы с фильтром для установки на крышу серии PTF									
PTF 60.500	500 / 350 м³/ч	115 В / 230 В AC	291 x 291 мм	●	●	●		●	6/28
PTF 60.700	700 / 550 м³/ч			●	●	●		●	
PTF 61.000	1000 / 750 м³/ч			●	●	●		●	
Выпускные фильтры для установки на крышу серии PTFA									
PTFA 60.000			291 x 291 мм	●	●	●		●	6/28

¹ свободная подача воздуха

² для толщины материала до 2 мм

● доступен

○ в процессе разработки

ESCOOL Вентиляторы с фильтром
PF 11.000
ESCOOL Выпускные фильтры
PFA 10.000

- монтажный размер 1, воздушный поток до 29 м³/ч
- степень защиты IP 54, NEMA тип 12
- сертификация UL, cUL
- монтажные размеры совместимы с монтажным размером 1 вентиляторов 3-го поколения

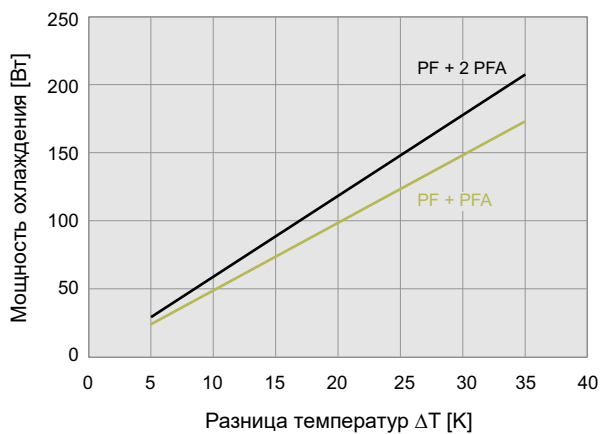


Данные		PF 11.000					Единица
Заказной номер	IP 54	11611101055	11611151055	11611851055	11611801055	11611701055	
Номинальное напряжение ± 10%	AC 50 / 60 Гц			DC			В
	230	115	12	24	48		
Свободная подача воздуха	25 / 29					м³/ч	
Подача воздуха в комбинации (PF + PFA 10.000)	16 / 18						
Потребление мощности	12 / 11	12 / 11	2,4	2,4	2,6	Вт	
Потребление тока	0,07 / 0,06	0,15 / 0,15	0,2	0,1	0,05	А	
Уровень звука согласно EN ISO 3741	33 / 33			33			дБ (А)
Вес	0,55			0,16			кг
Вид соединения	кабель, двужильный, длина 310 мм						
Предохранитель	6						А
Степень защиты согласно EN 60529 / UL 50	NEMA тип 12 - стандартный фильтр						
Эффективность фильтрации	88						%
Класс эффективности фильтрующего материала согласно DIN EN 779	G 3						
Рабочий цикл	100						%
Тип подшипника	подшипник скольжения			шариковый подшипник			
Наработка на отказ L ₁₀ (+ 40 °C) ¹	52.500	55.000	70.000			ч	
Температурный диапазон	- 40 ... + 55 / - 40 ... + 131						°C / °F
Конструкция (корпус и защита)	из термопластика, самозатухающего UL 94 VO						
Цвет	RAL 7035, другие цвета по запросу						
Аксессуары	Штук	Заказной номер				Информация на стр.	
Выпускные фильтры PFA 10.000 IP 54	1	11710001055				6/30	
Термостат	1	17121000000				6/42	

¹ выход из строя вентилятора: изменение скорости вращения или появление посторонних шумов.
 Допуск см. страницу 6/11

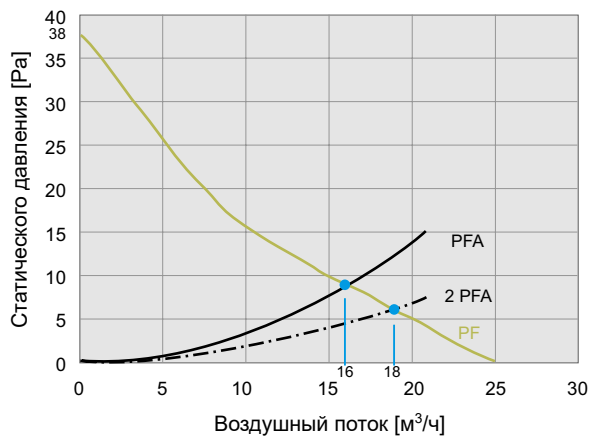
Кривые мощности охлаждения

PF 11.000



Кривые статического давления

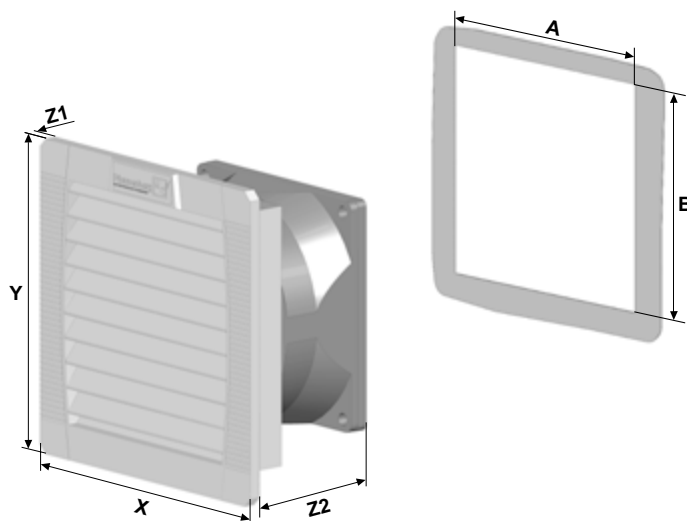
PF 11.000



Габаритные размеры

мм	PF 11.000		PFA 10.000
	AC	DC	
X	109	109	109
Y	109	109	109
Z1	4	4	4
Z2	62	49	19
A'	92	92	92
B'	92	92	92

¹ для толщины материала до 2 мм
+ 1 мм для толщины материала > 2мм ≤ 3мм



ESCOOL Вентиляторы с фильтром
PF 22.000
ESCOOL Выпускные фильтры
PFA 20.000

- монтажный размер 2, воздушный поток до 70 м³/ч
- степень защиты IP 54, NEMA тип 12
- сертификация UL, cUL
- монтажные размеры совместимы с монтажным размером 2 вентиляторов 3-го поколения



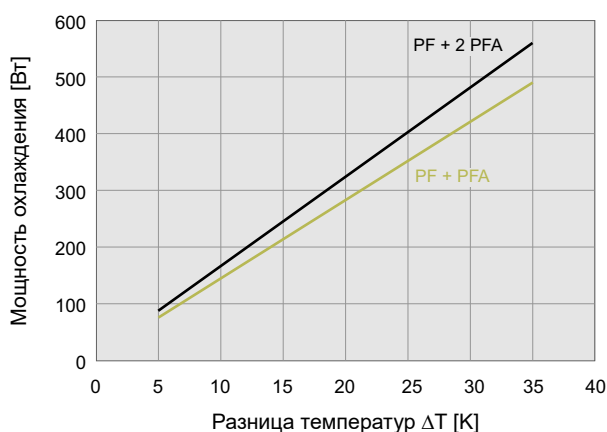
Данные		PF 22.000					Единица
Заказной номер	IP 54	11622101055	11622151055	11622851055	11622801055	11622701055	
Номинальное напряжение ± 10%		AC 50 / 60 Гц		DC			
		230	115	12	24	48	В
Свободная подача воздуха	IP 54	61 / 70					м³/ч
Подача воздуха в комбинации (PF + PFA 20.000)	IP 54	44 / 52					
Потребление мощности		19 / 18	20 / 20	5	5	5	Вт
Потребление тока		0,12 / 0,18	0,24 / 0,23	0,42	0,21	0,1	А
Уровень звука согласно EN ISO 3741	IP 54	44 / 44		44			дБ (А)
Вес		0,7		0,44			кг
Вид соединения		клеммная колодка		кабель, двужильный, длина 310 мм			
Предохранитель		6					А
Степень защиты согласно EN 60529 / UL 50	IP 54	NEMA тип 12 - стандартный фильтр					
Эффективность фильтрации	IP 54	88					%
Класс эффективности фильтрующего материала согласно DIN EN 779	IP 54	G 3					
Рабочий цикл		100					%
Тип подшипника		подшипник скольжения		шариковый подшипник			
Наработка на отказ L ₁₀ (+ 40 °C) ¹		37.500	40.000	62.500			ч
Температурный диапазон		- 40 ... + 55 / - 40 ... + 131					°C / °F
Конструкция (корпус и защита)	IP 54	из термопластика, самозатухающего UL 94 VO					
Цвет		RAL 7035, другие цвета по запросу					

Аксессуары	Штук	Заказной номер	Информация на стр.
Выпускные фильтры PFA 20.000	1	11720001055	6/30
Термостат	1	17121000000	6/42

¹ выход из строя вентилятора: изменение скорости вращения или появление посторонних шумов.
 Допуск см. страницу 6/11

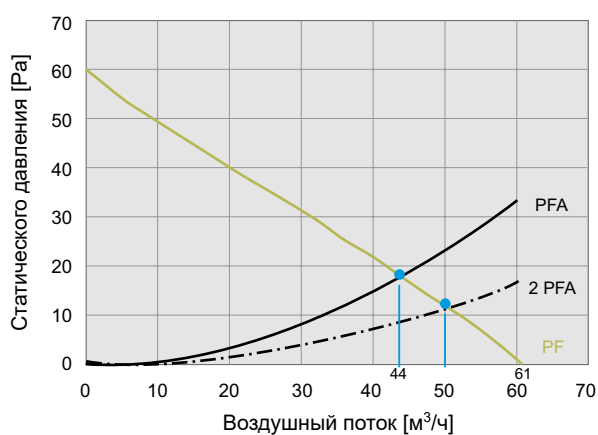
Кривые мощности охлаждения

PF 22.000 IP 54



Кривые статического давления

PF 22.000 IP 54



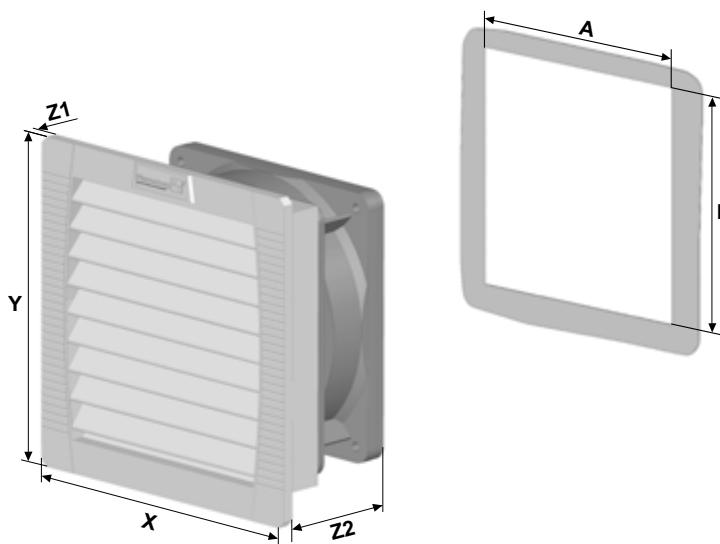
PF 22.000 IP 55

PF 22.000 IP 55

Габаритные размеры

мм	PF 22.000		PFA 20.000
	AC	DC	
X	145	145	145
Y	145	145	145
Z1	5	5	5
Z2	70	64	26
A'	125	125	125
B'	125	125	125

¹ для толщины материала до 2 мм
+ 1 мм для толщины материала > 2мм ≤ 3мм



ESCOOL Вентиляторы с фильтром
PF 32.000
ESCOOL Выпускные фильтры
PFA 30.000

- монтажный размер 3, воздушный поток до 125 м³/ч
- степень защиты IP 54, NEMA тип 12
- сертификация UL, cUL



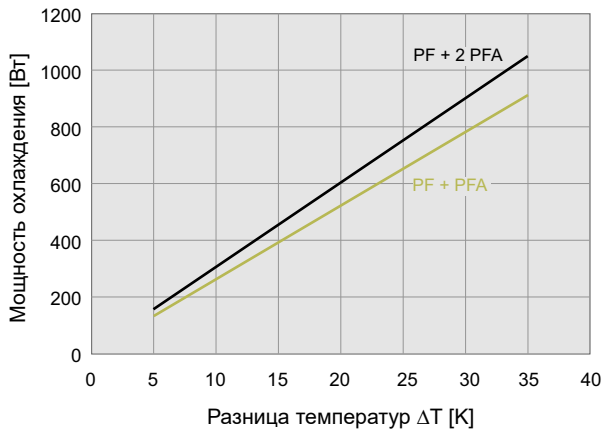
Данные		PF 32.000					Единица
Заказной номер	IP 54	11632101055	11632151055	11632851055	11632801055	11632701055	
Номинальное напряжение ± 10%		AC 50 / 60 Гц		DC			
		230	115	12	24	48	В
Свободная подача воздуха	IP 54	110 / 125					м³/ч
Подача воздуха в комбинации (PF + PFA 30.000)	IP 54	82 / 93					
Потребление мощности		19 / 18	20 / 20	5	5	5	Вт
Потребление тока		0,12 / 0,18	0,24 / 0,23	0,42	0,21	0,1	А
Уровень звука согласно EN ISO 3741	IP 54	40 / 40		40			дБ (А)
Вес		0,87			0,61		кг
Вид соединения		клеммная колодка		кабель, двужильный, длина 310 мм			
Предохранитель		6					А
Степень защиты согласно EN 60529 / UL 50	IP 54	NEMA тип 12 - стандартный фильтр					
Эффективность фильтрации	IP 54	88					%
Класс эффективности фильтрующего материала согласно DIN EN 779	IP 54	G 3					
Рабочий цикл		100					%
Тип подшипника		подшипник скольжения		шариковый подшипник			
Наработка на отказ L ₁₀ (+ 40 °C) ¹		37.500	40.000	62.500			ч
Температурный диапазон		- 40 ... + 55 / - 40 ... + 131					°C / °F
Конструкция (корпус и защита)	IP 54	из термопластика, самозатухающего UL 94 VO					
Цвет		RAL 7035, другие цвета по запросу					

Аксессуары	Штук	Заказной номер	Информация на стр.
Выпускные фильтры PFA 30.000	1	11730001055	6/30
Термостат	1	17121000000	6/42

¹ выход из строя вентилятора: изменение скорости вращения или появление посторонних шумов.
 Допуск см. страницу 6/11

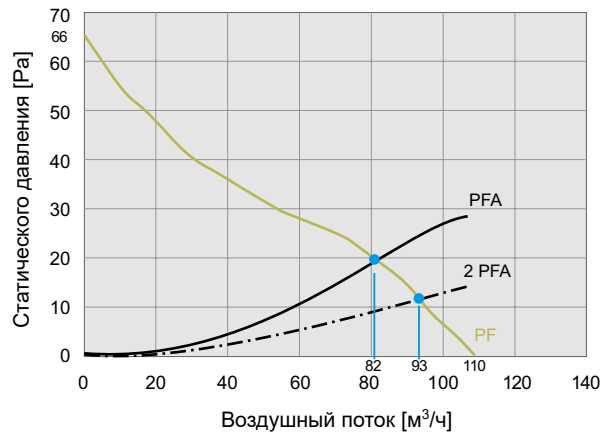
Кривые мощности охлаждения

PF 32.000 IP 54

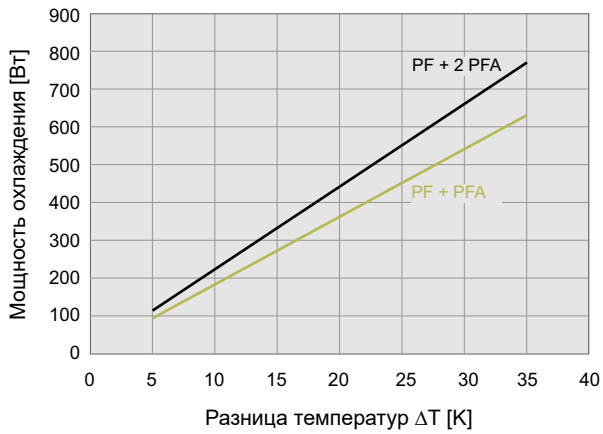


Кривые статического давления

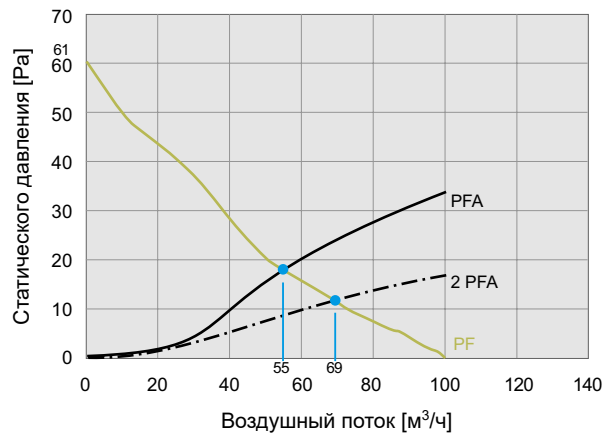
PF 32.000 IP 54



PF 32.000 IP 55



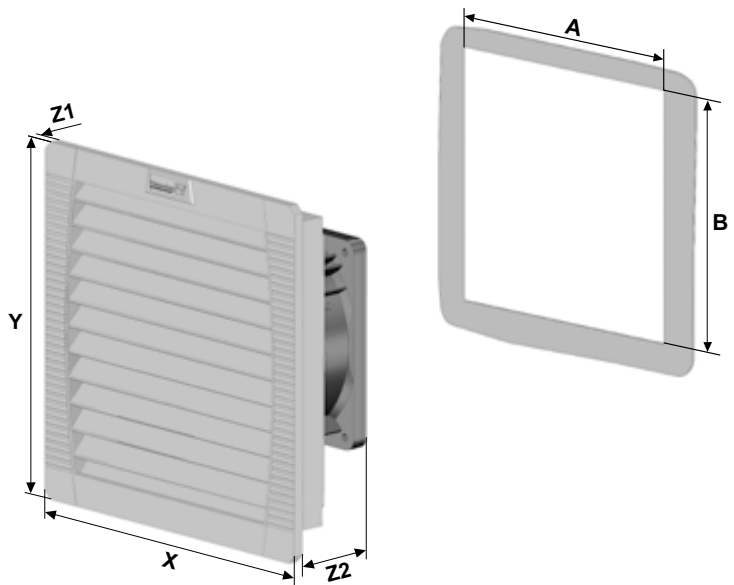
PF 32.000 IP 55



Габаритные размеры

мм	PF 32.000		PFA 30.000
	AC	DC	
X	202	202	202
Y	202	202	202
Z1	6	6	6
Z2	87	81	34
A ¹	177	177	177
B ¹	177	177	177

¹ для толщины материала до 2 мм
+ 1 мм для толщины материала > 2мм ≤ 3мм



ESCOOL Вентиляторы с фильтром

PF 42.500

ESCOOL Выпускные фильтры

PFA 40.000

- монтажный размер 4, воздушный поток до 171 м³/ч
- два класса производительности, совместимые монтажные вырезы
- степень защиты IP 54, NEMA тип 12
- сертификация UL, cUL
- монтажные размеры совместимы с монтажным размером 4 вентиляторов 3-го поколения



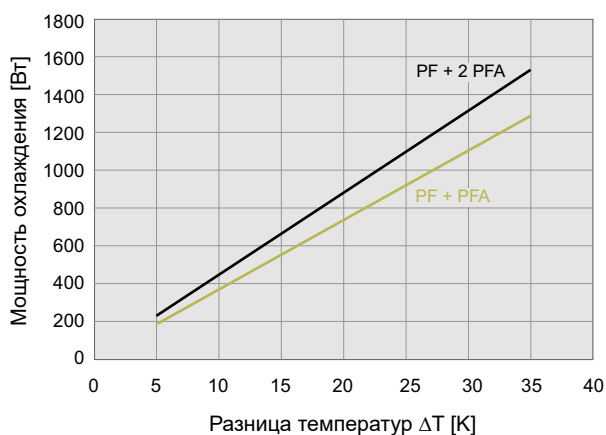
Данные		PF 42.500					Единица
Заказной номер	IP 54	11642101055	11642151055	11642851055	11642801055	11642701055	
Номинальное напряжение ± 10%		AC 50 / 60 Гц		DC			
		230	115	12	24	48	В
Свободная подача воздуха	IP 54	156 / 171					м³/ч
Подача воздуха в комбинации (PF + PFA 40.000)	IP 54	116 / 127					
Потребление мощности		18 / 17	18 / 17	6	4,7	4,6	Вт
Потребление тока		0,12 / 0,1	0,25 / 0,25	0,5	0,2	0,1	А
Уровень звука согласно EN ISO 3741	IP 54	40 / 43		40			дБ (А)
Вес		1,18		0,92			кг
Вид соединения		клеммная колодка пружинного типа					
Предохранитель		6					А
Степень защиты согласно EN 60529 / UL 50	IP 54	NEMA тип 12 - стандартный фильтр					
Эффективность фильтрации	IP 54	88					%
Класс эффективности фильтрующего материала согласно DIN EN 779	IP 54	G 3					
Рабочий цикл		100					%
Тип подшипника		шариковый подшипник					
Наработка на отказ L ₁₀ (+ 40 °C) ¹		40.000	42.500	57.500	70.000		ч
Температурный диапазон		- 40 ... + 55 / - 40 ... + 131					°C / °F
Конструкция (корпус и защита)	IP 54	из термопластика, самозатухающего UL 94 VO					
Цвет		RAL 7035, другие цвета по запросу					

Аксессуары	Штук	Заказной номер	Информация на стр.
Выпускные фильтры PFA 40.000	1	11740001055	6/30
Термостат	1	17121000000	6/42

¹ выход из строя вентилятора: изменение скорости вращения или появление посторонних шумов.
Допуск см. страницу 6/11

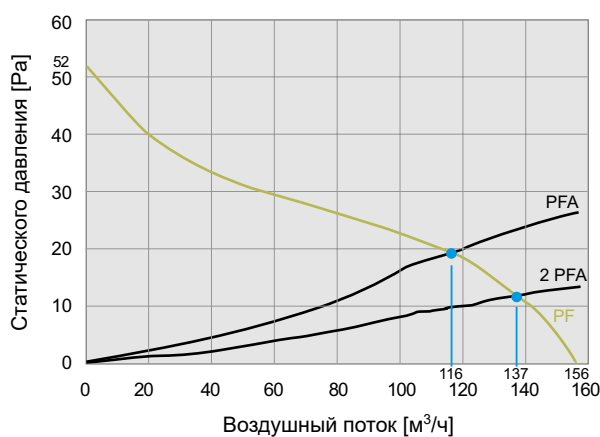
Кривые мощности охлаждения

PF 42.500 IP 54



Кривые статического давления

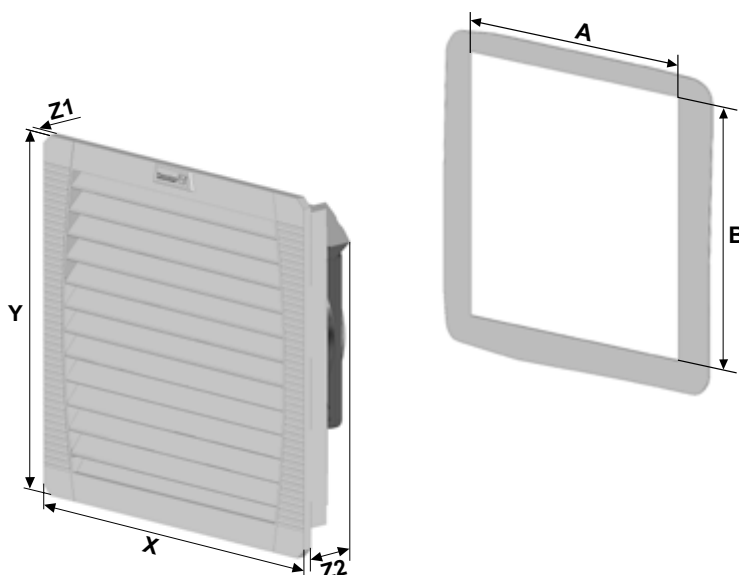
PF 42.500 IP 54



Габаритные размеры

мм	PF 42.500	PFA 40.000
X	252	252
Y	252	252
Z1	6	6
Z2	97	38
A¹	223	223
B¹	223	223

¹ для толщины материала до 2 мм
 + 1 мм для толщины материала > 2мм ≤ 3мм



ESCOOL Вентиляторы с фильтром

PF 43.000

ESCOOL Выпускные фильтры

PFA 40.000

- монтажный размер 4, воздушный поток до 292 м³/ч
- два класса производительности, совместимые монтажные вырезы
- степень защиты IP 54, NEMA тип 12
- сертификация UL, cUL
- монтажные размеры совместимы с монтажным размером 4 вентиляторов 3-го поколения



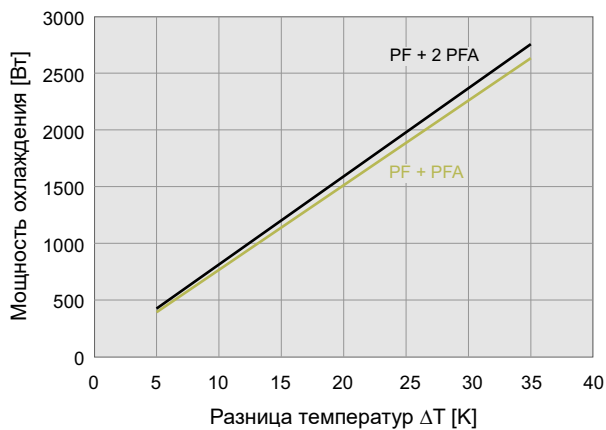
Данные		PF 43.000						Единица
Заказной номер	IP 54	11643021055	11643101055	11643151055	11643851055	11643801055	11643701055	
Номинальное напряжение ± 10%		AC 50 / 60 Гц			DC			
		400	230	115	12	24	48	В
Свободная подача воздуха	IP 54	256 / 292						м³/ч
Подача воздуха в комбинации (PF + PFA 40.000)	IP 54	231 / 265						
Потребление мощности		49 / 42	45 / 39	40 / 40	12	12	12	Вт
Потребление тока		0,16 / 0,14	0,32 / 0,26	0,5 / 0,5	1	0,5	0,25	А
Уровень звука согласно EN ISO 3741	IP 54	42 / 46			42			дБ (А)
Вес		1,67			1,51			кг
Вид соединения		клеммная колодка пружинного типа						
Предохранитель		6						А
Степень защиты согласно EN 60529 / UL 50	IP 54	NEMA тип 12 - стандартный фильтр						
Эффективность фильтрации	IP 54	88						%
Класс эффективности фильтрующего материала согласно DIN EN 779	IP 54	G 3						
Рабочий цикл		100						%
Тип подшипника		шариковый подшипник						
Наработка на отказ L ₁₀ (+ 40 °C) ¹		40.000			80.000			ч
Температурный диапазон		- 40 ... + 55 / - 40 ... + 131						°C / °F
Конструкция (корпус и защита)	IP 54	из термопластика, самозатухающего UL 94 VO						
Цвет		RAL 7035, другие цвета по запросу						

Аксессуары	Штук	Заказной номер	Информация на стр.
Выпускные фильтры PFA 40.000	1	11740001055	6/30
Термостат	1	17121000000	6/42

¹ выход из строя вентилятора: изменение скорости вращения или появление посторонних шумов.
 Допуск см. страницу 6/11

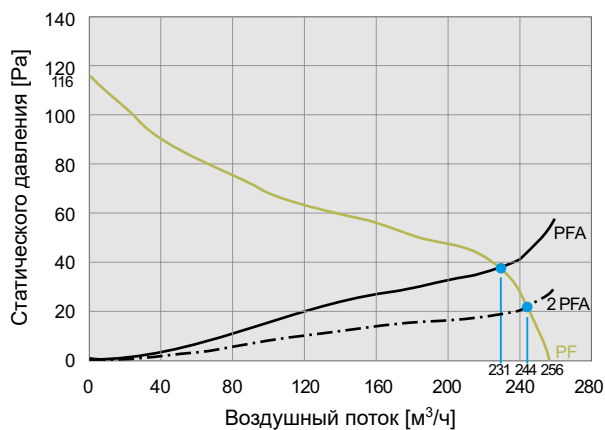
Кривые мощности охлаждения

PF 43.000 IP 54



Кривые статического давления

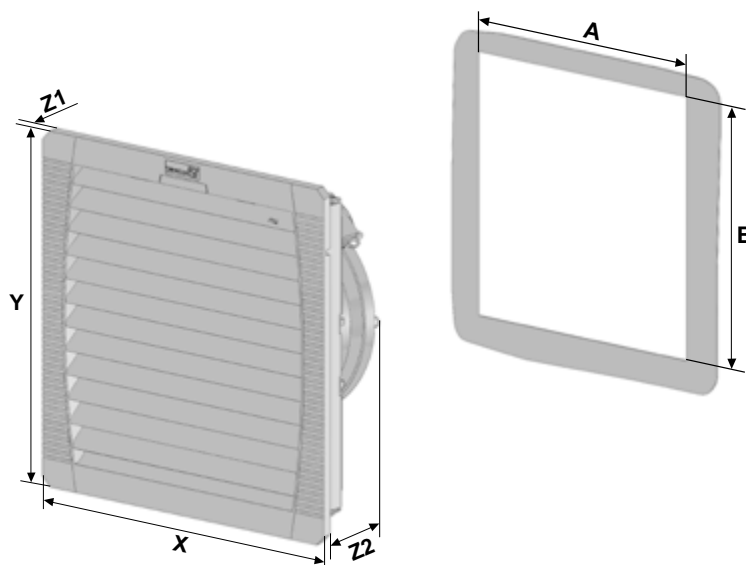
PF 43.000 IP 54



Габаритные размеры

мм	PF 43.000		PFA 40.000
	AC	DC	
X	252	252	252
Y	252	252	252
Z1	6	6	6
Z2	113	97	38
A'	223	223	223
B'	223	223	223

¹ для толщины материала до 2 мм
+ 1 мм для толщины материала > 2мм ≤ 3мм



ESCOOL Вентиляторы с фильтром

PF 65.000

ESCOOL Выпускные фильтры

PFA 60.000

- монтажный размер 6, воздушный поток до 505 м³/ч
- три уровня производительности, совместимые монтажные вырезы
- степень защиты IP 54, NEMA тип 12
- сертификация UL, cUL
- монтажные размеры совместимы с монтажным размером 6 вентиляторов 3-го поколения



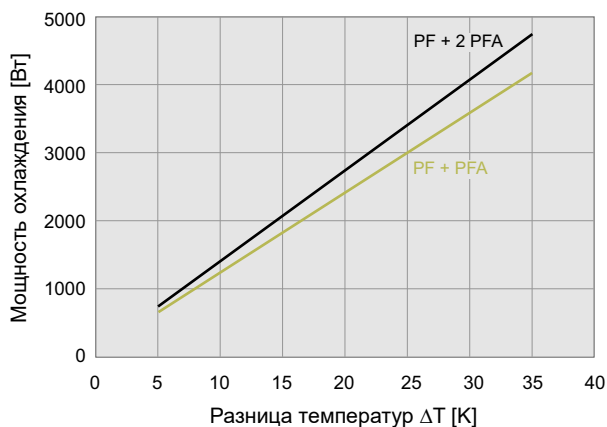
Данные		PF 65.000		Единица
Заказной номер	IP 54	11665102055	11665152055	
Номинальное напряжение ± 10%		AC 50 / 60 Гц		
		230	115	В
Свободная подача воздуха	IP 54	480 / 480		м³/ч
Подача воздуха в комбинации (PF + PFA 60.000)	IP 54	370 / 370		
Потребление мощности		80 / 100	75 / 90	Вт
Потребление тока		0,35 / 0,45	0,66 / 0,8	А
Уровень звука согласно EN ISO 3741	IP 54	54 / 52		дБ (А)
Вес		3,2		кг
Вид соединения		клеммная колодка пружинного типа		
Предохранитель		6		А
Степень защиты согласно EN 60529 / UL 50	IP 54	NEMA тип 12 - стандартный фильтр		
Эффективность фильтрации	IP 54	91		%
Класс эффективности фильтрующего материала согласно DIN EN 779	IP 54	G 4		
Рабочий цикл		100		%
Тип подшипника		шариковый подшипник		
Наработка на отказ L ₁₀ (+ 40 °C) ¹		40.000		ч
Температурный диапазон		- 40 ... + 55 / - 40 ... + 131		°C / °F
Конструкция (корпус и защита)	IP 54	из термопластика, самозатухающего UL 94 VO		
Цвет		RAL 7035, другие цвета по запросу		

Аксессуары	Штук	Заказной номер	Информация на стр.
Выпускные фильтры PFA 60.000	1	11760002055	6/30
Термостат	1	17121000000	6/42

¹ выход из строя вентилятора: изменение скорости вращения или появление посторонних шумов.
Допуск см. страницу 6/11

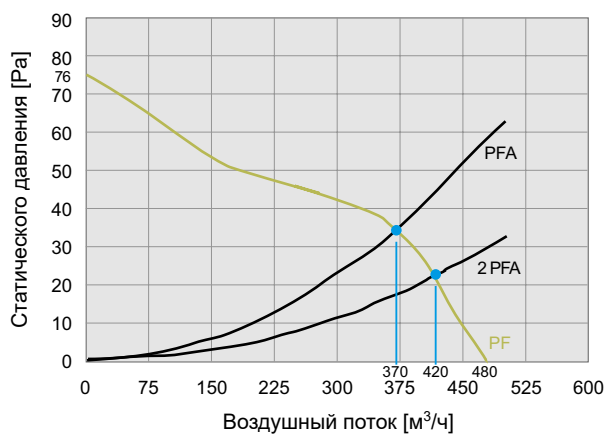
Кривые мощности охлаждения

PF 65.000 IP 54



Кривые статического давления

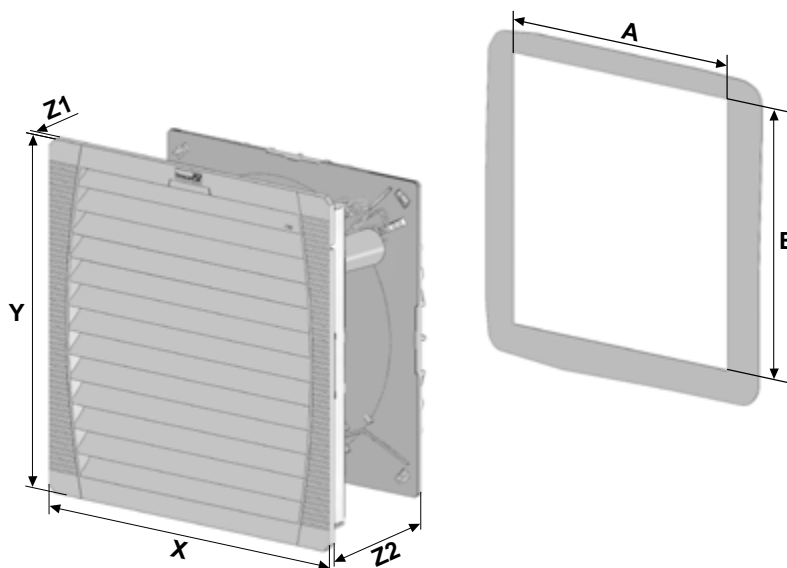
PF 65.000 IP 54



Габаритные размеры

мм	PF 65.000	PFA 60.000
X	320	320
Y	320	320
Z1	7	7
Z2	150	39
A'	291	291
B'	291	291

¹ для толщины материала до 2 мм
 + 1 мм для толщины материала > 2мм ≤ 3мм



ESCOOL Вентиляторы с фильтром

PF 66.000

ESCOOL Выпускные фильтры

PFA 60.000

- монтажный размер 6, воздушный поток до 785 м³/ч
- три уровня производительности, совместимые монтажные вырезы
- степень защиты IP 54, NEMA тип 12
- сертификация UL, cUL
- монтажные размеры совместимы с монтажным размером 6 вентиляторов 3-го поколения



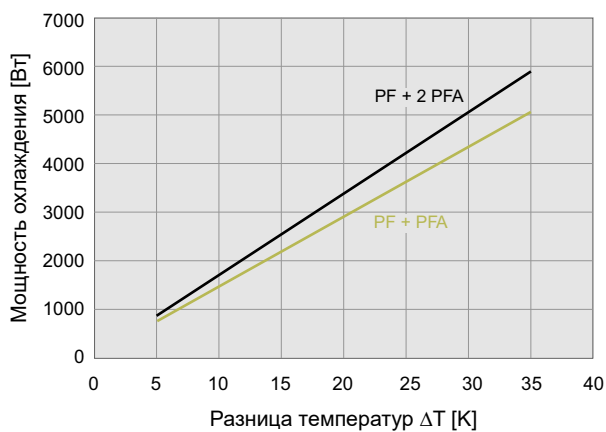
Данные		PF 66.000			Единица
Заказной номер	IP 54	11666022055	11666102055	11666152055	
Номинальное напряжение ± 10%		AC 50 / 60 Гц			
		400 / 460 3 ~	230	115	В
Свободная подача воздуха	IP 54	640 / 653			м³/ч
Подача воздуха в комбинации (PF + PFA 60.000)	IP 54	445 / 445			
Потребление мощности		120 / 155	120 / 160	110 / 160	Вт
Потребление тока		0,26 / 0,25	0,53 / 0,72	0,96 / 1,4	А
Уровень звука согласно EN ISO 3741	IP 54	63 / 64			дБ (А)
Вес		3,2			кг
Вид соединения		клеммная колодка пружинного типа			
Предохранитель		6			А
Степень защиты согласно EN 60529 / UL 50	IP 54	NEMA тип 12 - стандартный фильтр			
Эффективность фильтрации	IP 54	91			%
Класс эффективности фильтрующего материала согласно DIN EN 779	IP 54	G 4			
Рабочий цикл		100			%
Тип подшипника		шариковый подшипник			
Наработка на отказ L ₁₀ (+ 40 °C) ¹		40.000			ч
Температурный диапазон		- 40 ... + 55 / - 40 ... + 131			°C / °F
Конструкция (корпус и защита)	IP 54	из термопластика, самозатухающего UL 94 VO			
Цвет		RAL 7035, другие цвета по запросу			

Аксессуары	Штук	Заказной номер	Информация на стр.
Выпускные фильтры PFA 60.000	1	11760002055	6/30
Термостат	1	17121000000	6/42

¹ выход из строя вентилятора: изменение скорости вращения или появление посторонних шумов.
Допуск см. страницу 6/11

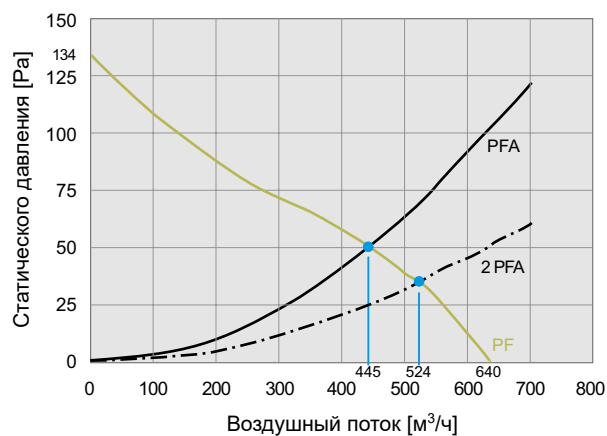
Кривые мощности охлаждения

PF 66.000 IP 54



Кривые статического давления

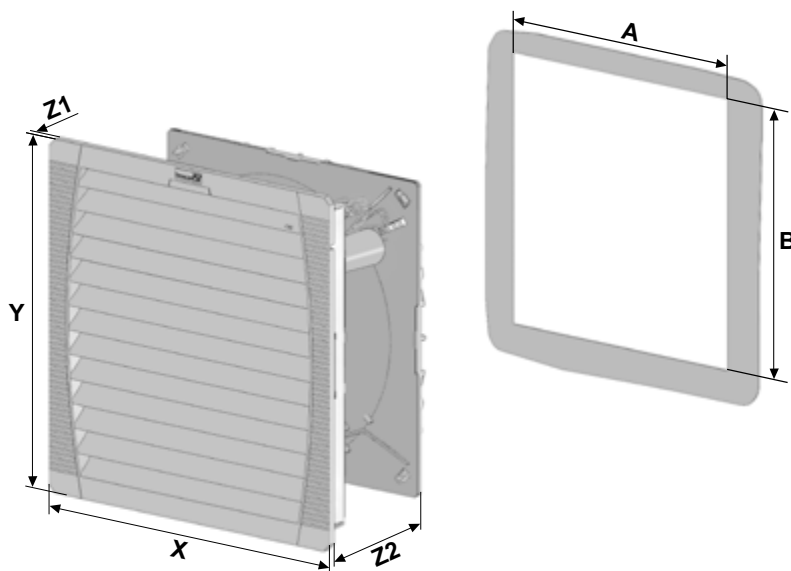
PF 66.000 IP 54



Габаритные размеры

мм	PF 66.000	PFA 60.000
X	320	320
Y	320	320
Z1	7	7
Z2	150	39
A'	291	291
B'	291	291

¹ для толщины материала до 2 мм
 + 1 мм для толщины материала > 2мм ≤ 3мм



ESCOOL Вентиляторы с фильтром

PF 67.000

ESCOOL Выпускные фильтры

PFA 60.000

- монтажный размер 6, воздушный поток до 950 м³/ч
- три уровня производительности, совместимые монтажные вырезы
- степень защиты IP 54, NEMA тип 12
- сертификация UL, cUL
- монтажные размеры совместимы с монтажным размером 6 вентиляторов 3-го поколения



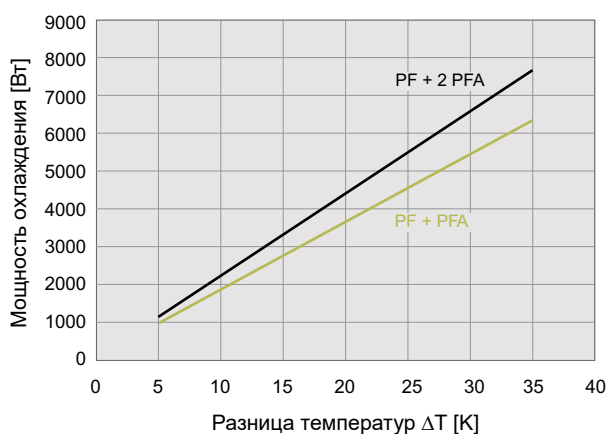
Данные		PF 67.000			Единица
Заказной номер	IP 54	11667022055	11667102055	11667152055	
Номинальное напряжение ± 10%		AC 50 / 60 Гц			
		400 / 460 3 ~	230	115	В
Свободная подача воздуха	IP 54	845 / 875			м³/ч
Подача воздуха в комбинации (PF + PFA 60.000)	IP 54	560 / 625			
Потребление мощности		140 / 170	140 / 197	140 / 195	Вт
Потребление тока		0,35 / 0,43	0,62 / 0,86	1,23 / 1,71	А
Уровень звука согласно EN ISO 3741	IP 54	66 / 69			дБ (А)
Вес		3,7			кг
Вид соединения		клеммная колодка пружинного типа			
Предохранитель		6			А
Степень защиты согласно EN 60529 / UL 50	IP 54	NEMA тип 12 - стандартный фильтр			
Эффективность фильтрации	IP 54	91			%
Класс эффективности фильтрующего материала согласно DIN EN 779	IP 54	G 4			
Рабочий цикл		100			%
Тип подшипника		шариковый подшипник			
Наработка на отказ L ₁₀ (+ 40 °C) ¹		40.000			ч
Температурный диапазон		- 40 ... + 55 / - 40 ... + 131			°C / °F
Конструкция (корпус и защита)	IP 54	из термопластика, самозатухающего UL 94 VO			
Цвет		RAL 7035, другие цвета по запросу			

Аксессуары	Штук	Заказной номер	Информация на стр.
Выпускные фильтры PFA 60.000	IP 54	11760002055	6/30
Термостат	1	17121000000	6/42

¹ выход из строя вентилятора: изменение скорости вращения или появление посторонних шумов.
Допуск см. страницу 6/11

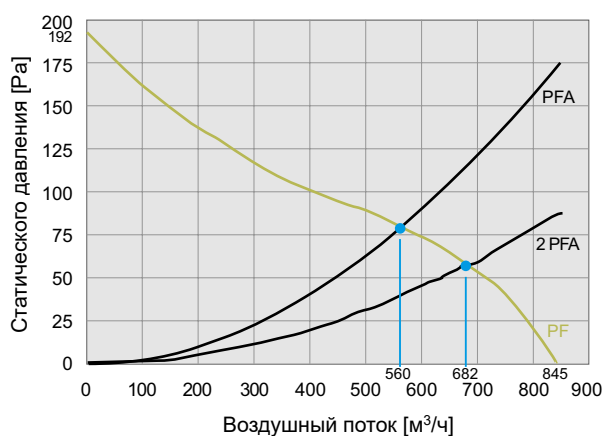
Кривые мощности охлаждения

PF 67.000 IP 54



Кривые статического давления

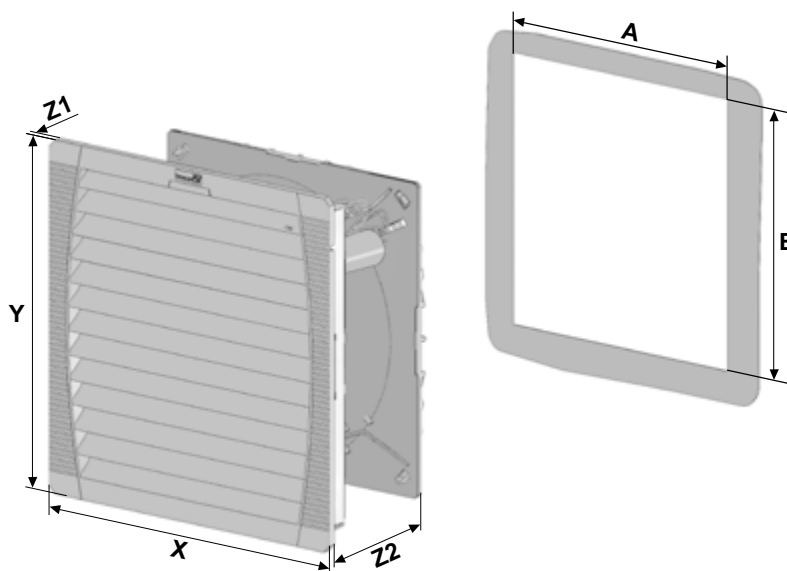
PF 67.000 IP 54



Габаритные размеры

мм	PF 67.000	PFA 60.000
X	320	320
Y	320	320
Z1	7	7
Z2	150	39
A'	291	291
B'	291	291

¹ для толщины материала до 2 мм
 + 1 мм для толщины материала > 2мм ≤ 3мм



ESCOOL Вентиляторы с фильтром для монтажа на крышу PTF 60.500 / PTF 60.700 / PTF 61.000

ESCOOL Выпускные фильтры для монтажа на крышу PTFA 60.000

- 2 монтажных размера, воздушный поток до 1000 м³/ч
- три уровня производительности, совместимые монтажные вырезы
- степень защиты IP 33 и IP 54
- оптимальный продув воздуха и перераспределение
- монтаж без инструментов, запатентованная система защелок
- сертификация UL, cUL



Данные		PTF 60.500		PTF 60.700		PTF 61.000		Единица
Заказной номер	IP 54	11685101055	11685151055	11687102055	11687152055	11681102055	11681152055	
	IP 33	11685100055	11685150055	11687100055	11687150055	11681100055	11681150055	
Номинальное напряжение ± 10%	АС 50 / 60 Гц							В
		230	115	230	115	230	115	
Свободная подача воздуха	IP 54	350		550		750		м³/ч
	IP 33	500		700		1000		
Подача воздуха в комбинации (PTF + PFA 60.000)	IP 54	242		370		500		
	IP 33	268		427		582		
Потребление мощности		4 x 28 / 29	4 x 29 / 24	80 / 100	75 / 90	120 / 160	110 / 160	Вт
Потребление тока		4 x 0,2 / 0,2	4 x 0,3 / 0,3	0,35 / 0,45	0,66 / 0,8	0,53 / 0,72	0,96 / 1,4	А
Уровень звука согласно EN ISO 3741	IP 54	67		69		77		дБ (А)
	IP 33							
Вес		4,8		4,1		4,3		кг
Вид соединения	клеммная колодка							
Предохранитель	6							А
Степень защиты согласно EN 60529 / UL 50	IP 33, IP 54							
Эффективность фильтрации	IP 54	81						%
	IP 33	0 (без фильтрующего материала)						
Класс эффективности фильтрующего материала согласно DIN EN 779	IP 54	G 3						
	IP 33	без фильтрующего материала						
Рабочий цикл	100							%
Тип подшипника	шариковый подшипник							
Наработка на отказ L ₁₀ (+ 40 °C) ¹	порядка 50.000 ²		порядка 40.000		порядка 40.000		ч	
Температурный диапазон	- 15 ... + 55 / + 5 ... + 131							°C / °F
Конструкция (корпус и защита)	металлическая рама, порошковое покрытие; защелкивающийся корпус из экструдированного термопластика (ABS-FR), самозатухающего, UL 94 VO							
Цвет	RAL 7035, другие цвета по запросу							
Аксессуары	Штук	Заказной номер					Информация на стр.	
Выпускные фильтры PTFA 60.000	IP 54	1	11786001055				6/30	
	IP 33	1	11786000055				6/30	
Термостат	1	17121000000				6/42		

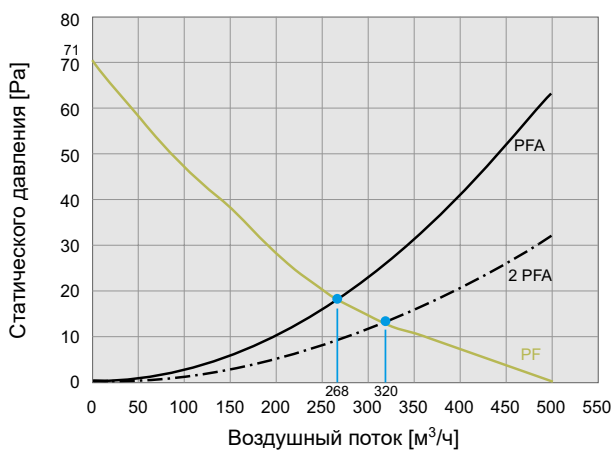
¹ выход из строя вентилятора: изменение скорости вращения или появление посторонних шумов.

² L₁₀ (+25 °C)

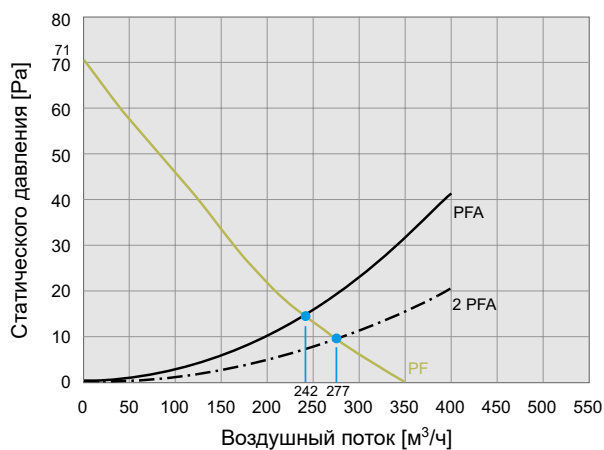
Допуск см. страницу 6/11

Кривые статического давления

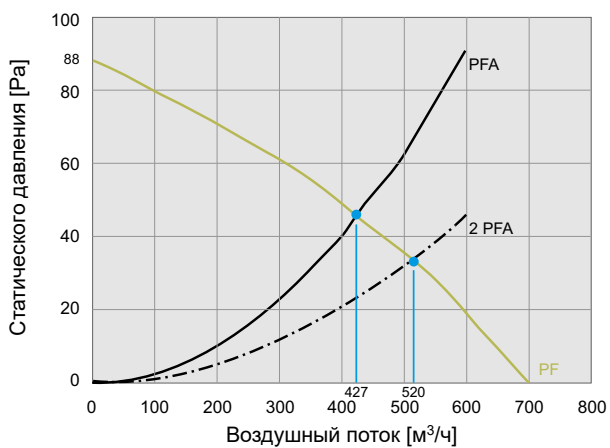
PTF 60.500 IP 33



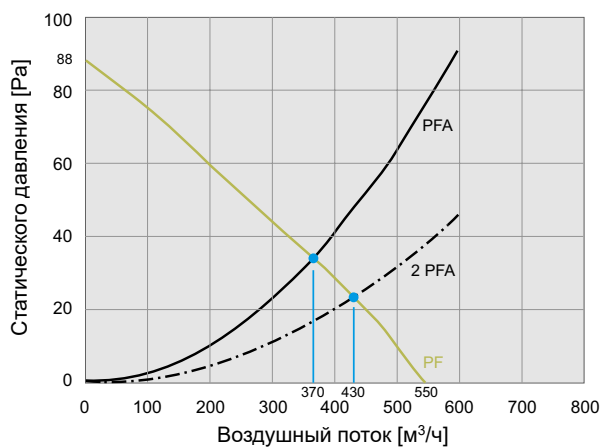
PTF 60.500 IP 54



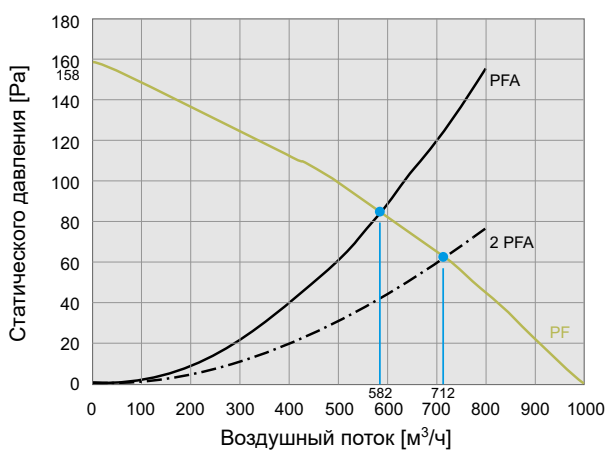
PTF 60.700 IP 33



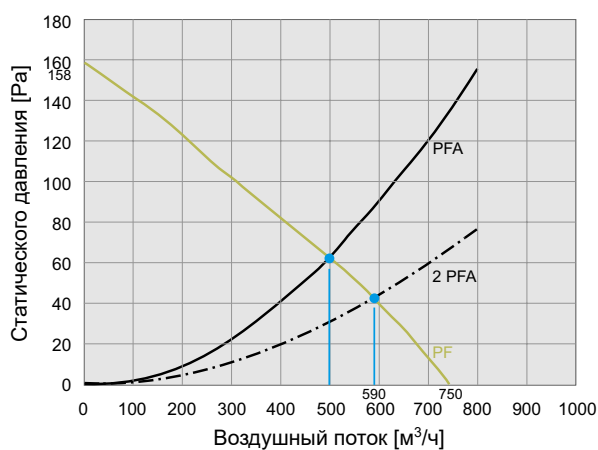
PTF 60.700 IP 54



PTF 61.000 IP 33

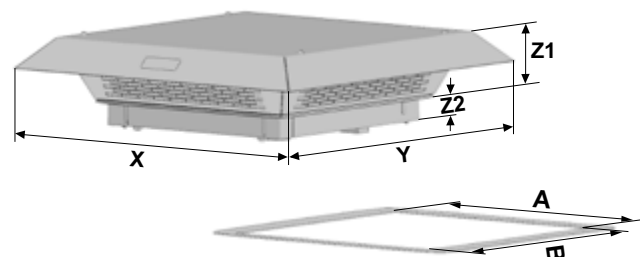


PTF 61.000 IP 54



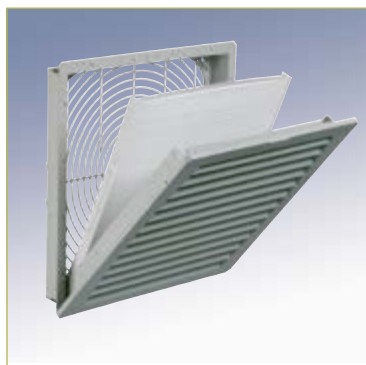
Габаритные размеры

мм	PTF 60.500	PTF 60.700	PTF 61.000	PTFA 60.000
X	436	470	470	436
Y	436	470	470	436
Z1	72	95	95	72
Z2	34	57	57	34
A ¹	291	291	291	291
B ¹	291	291	291	291



¹ для толщины материала до 2 мм
+ 1 мм для толщины материала > 2мм ≤ 3мм

Опции



Выпускные фильтры для всех серий

- такой же дизайн как у вентиляторов серии PF
- разработанная и запатентованная компанией Pfannenberg быстрая система крепления
- безвинтовой монтаж на дверь в соответствии с VDE 0113 (EN 60204)
- простая замена фильтрующего элемента
- встроенная прокладка на вспененной основе

Продукт	Монтажный вырез	Заказной номер (IP 54)	Заказной номер (IP 55)
PFA 10.000	92 x 92 мм	11710001055	–
PFA 20.000	125 x 125 мм	11720001055	11720003055
PFA 30.000	177 x 177 мм	11730001055	11730003055
PFA 40.000	223 x 223 мм	11740001055	11740003055
PFA 60.000	291 x 291 мм	11760002055	11760003055



Продукт	Монтажный вырез	Заказной номер (IP 54)	Заказной номер (IP 33)
PTFA 60.000	291 x 291 мм	11786001055	11786000055

Козырьки для защиты от неблагоприятных погодных условий

Козырьки для защиты от неблагоприятных погодных условий из нержавеющей стали (VA) или с порошковым покрытием (RAL):



Подходит для...	Дизайн	Заказной номер
Типоразмер 1 и 2	VA	18102000014
	RAL 7035	18102000013
Типоразмер 3 и 4	VA	18102000017
	RAL 7035	18102000016
Типоразмер 6	VA	18102000020
	RAL 7035	18102000019

Термостат и Гигростат

Использование комбинации вентиляторов с фильтром и термостатов и гигростатов серии FLZ приводит к дополнительной экономии электроэнергии и увеличению срока службы. Как результат мы получаем оптимизацию теплового баланса и повышение надежности Ваших производственных процессов. Подходят для всех типов вентиляторов с фильтром от Pfannenberg.



Продукт	Заказной номер	Стр.
FLZ 530 Термостат 0 ... 60 °C	17121000000	6/40
FLZ 543 Сдвоенный Термостат 0 ... 60 °C	17143000000	6/44
FLZ 600 Гигростат 40 ... 90 % rF	17207000000	6/46
FLZ 610 Термостат/Гигростат 0 ... 60 °C / 40 ... 90 % rF	17218100000	6/46

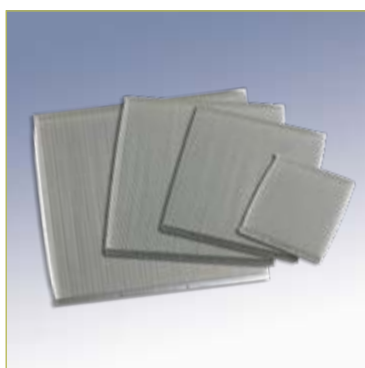


Фильтрующий материал для вентиляторов с фильтром и выпускных фильтров

Запасной фильтрующий материал для вентиляторов 4-го Поколения

Подходит для...	Заказной номер (IP 54)	Габаритные размеры	Материал
Типоразмер 1 ¹	18611600029	87 x 87 мм	LG3318
Типоразмер 2 ¹	18611600030	119 x 119 мм	LG3318
Типоразмер 3 ¹	18611600031	170 x 170 мм	LG3318
Типоразмер 4 ¹	18611600032	216 x 216 мм	LG3318
Типоразмер 6 ¹	18611600033	284 x 284 мм	LG3318
Подходит для...	Заказной номер (IP 55)	Габаритные размеры	Материал
Типоразмер 2 ¹	18611600034	116 x 108 мм	BN 2.208
Типоразмер 3 ¹	18611600035	166 x 156 мм	BN 2.208
Типоразмер 4 ¹	18611600036	212 x 200 мм	BN 2.208
Типоразмер 6 ¹	18611600037	279 x 264 мм	BN 2.208

¹ 5 шт. в упаковке



Запасной фильтрующий материал для вентиляторов с фильтром для установки на крышу

Подходит для...	Заказной номер (IP 54)	Габаритные размеры	Материал
PTF 60.500 и PTFA 60.000 ¹	18611600124	290 x 70 мм	LG3318
PTF 60.700 и PTF 61.000 ¹	18611600143	390 x 100 мм	LG3318

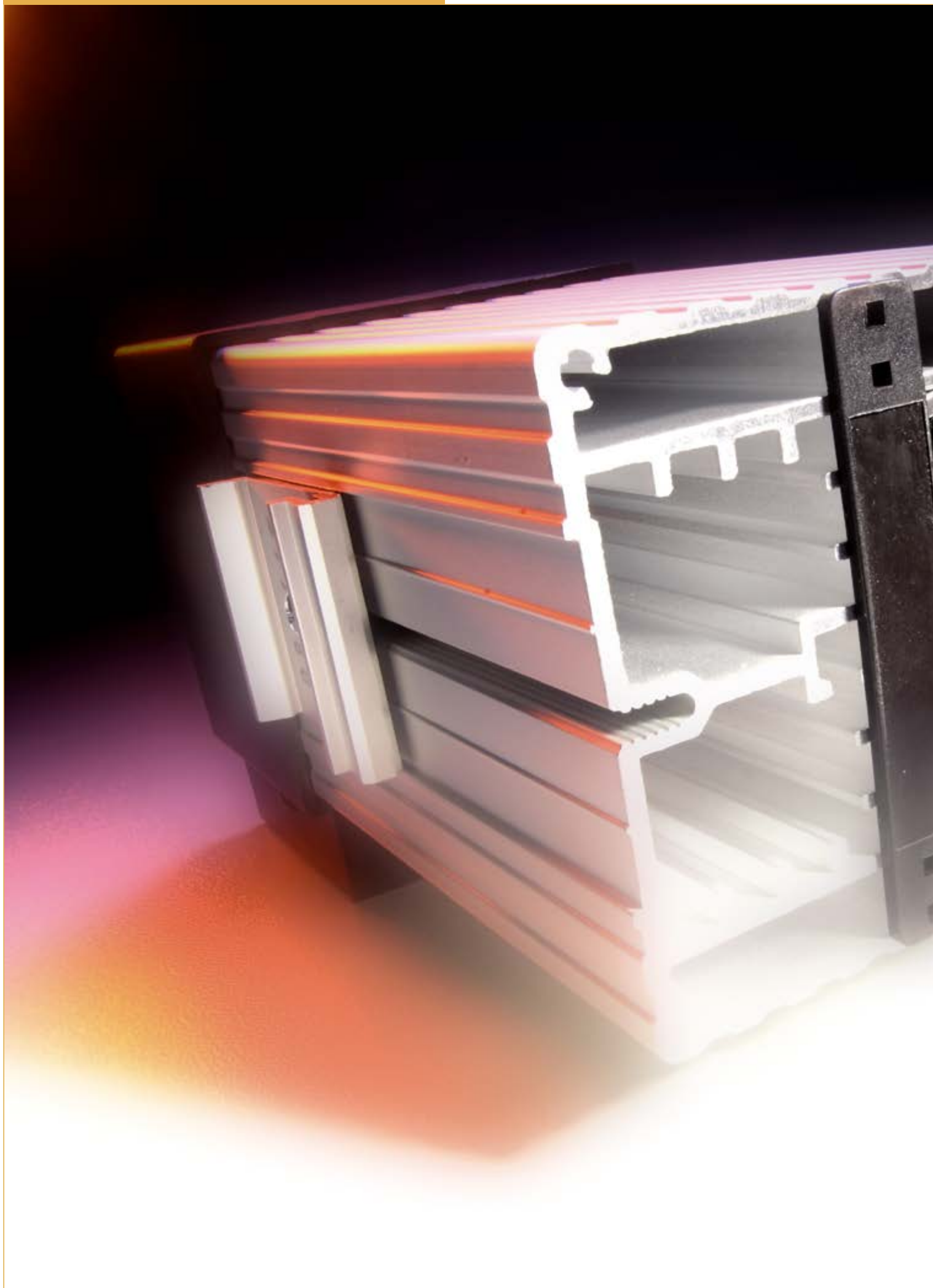
¹ 20 шт. в упаковке



Внутренний вентилятор

Перемещает холодный воздух внутри шкафа

Продукт	Заказной номер
PEF 180 с монтажной скобой 230 В AC	18110000000
PEF 180 с монтажной скобой 115 В AC	18110000001
PEF 180 с монтажной скобой 24 В DC	18110000002





Образование конденсата – одна из самых больших проблем для электротехнических шкафов. В то время, как электротехнический шкаф работает под нагрузкой, собственное тепловыделение препятствует образованию конденсата. Если нагрузка снимается, то электротехнический шкаф, соответственно, охлаждается. Это самое время для начала работы наших нагревателей. Нагреватели серии FLH идеально дополняются термостатами и гигростатами серии FLZ. Работая в связке, они позволяют нам быть уверенными, что температурный режим в шкафу таков, что выпадение конденсата невозможно.

Управление вентиляторами с фильтром с помощью термостатов и гигростатов серии FLZ является интеллектуальным использованием вентиляторов для охлаждения электротехнических шкафов, учитывая индивидуальные потребности. Это помогает увеличить эффективность использования электрической энергии и уменьшает выбросы CO₂ в атмосферу.

Соответственно, использование термостатов и гигростатов серии FLZ предполагает лучший экологический баланс. Также использование термостатов и гигростатов серии FLZ повышает надежность Ваших технологических процессов. Аргументы:

- постоянная температура внутри электротехнического шкафа
- уменьшение тепловыделения и оптимизация эффективности использования нагревателей и
- дополнительная экономия электроэнергии, материалов и времени

Нагреватели, термостаты и гигростаты от Pfannenberg прекрасно дополняют вентиляторы с фильтром, теплообменники и кондиционеры Pfannenberg.

Уверенность в надежной работе Вашей электроники

Нагреватели, Термостаты и Гигростаты

Команда Pfannenberg по климат-контролю

Термостаты FLZ



Термостаты используются как датчики температуры и как устройства управления для вентиляторов с фильтром и нагревателей. Они бывают с нормально закрытыми, нормально открытыми или переключающими контактами. В комбинации с нагревателями помимо температурного контроля Вы можете быть уверены в том, что шкаф искусственно осушен, что особенно важно в уличных применениях. Это означает, что температура поддерживается выше точки росы, что препятствует выпадению конденсата и, соответственно, возможному образованию коротких замыканий.

Комбинация с вентиляторами с фильтром обеспечивает дополнительную экономию электроэнергии, материалов и времени, а также лучший экологический баланс и повышение надежности производственных процессов с помощью уменьшения тепловыделения и повышения срока службы вентиляторов с фильтром. Серия двоярных термостатов объединяет два термостата в любых комбинациях для любых задач.



Гигростаты серии FLZ и электронное комбинированное устройство гигростат/термостат FLZ

Гигростат включает нагреватель или вентилятор с фильтром, когда превышено установленное на нем значение относительной влажности. Относительная влажность поддерживается выше точки росы, и Вы защищены от выпадения росы на электрические компоненты и незащищенные металлические части электротехнического шкафа. Электронное устройство - гигростат/термостат соединяет в себе термостат и гигростат в одном корпусе.



Нагреватели FLH

Нагреватели серии FLH имеют компактные размеры и покрывают широкий диапазон мощностей. Они используются в комбинации с термостатом и гигростатом для борьбы с низкими температурами или высокой влажностью в электротехнических шкафах и, что также важно, для предотвращения образования коррозии.

Мини-нагреватели и нагреватели с ограниченной температурой поверхности от Pfannenberg, в основном, предназначены для использования в малых шкафах или для точечного нагрева температурно-чувствительных элементов.

Нагреватели с вентилятором FLH

Данный вид нагревателей оптимален для использования в больших электротехнических шкафах. Они оснащены встроенным вентилятором, который поддерживает естественную конвекцию и обеспечивает быстрое и равномерное распределение тепла в шкафу.

Преимущественно они устанавливаются в электротехническом шкафу в комбинации с термостатом или гигростатом для предотвращения понижения температуры или высокой влажности воздуха, а также образованию коррозии.



Обзор нагревателей, термостатов и гигростатов

Тип	Мощность нагрева	Номинальное напряжение	Габаритные размеры (ВхШхГ)	Допуск						Стр.
				UR	cUL	EAC	CSA	VDE	CE	
Нагреватели серии FLH										
FLH 010	10 Вт	230 В AC ¹	100 x 70 x 50 мм	●	●	●			●	230
FLH 015	15 Вт			●	●	●			●	
FLH 030	30 Вт			●	●	●			●	
FLH 045	45 Вт			●	●	●			●	
FLH 060	60 Вт		175 x 70 x 50 мм	●	●	●			●	
FLH 075	75 Вт			●	●	●			●	
FLH 100	100 Вт			●	●	●			●	
FLH 150	150 Вт			●	●	●			●	
Нагреватели с вентилятором серии FLH										
FLH 250	250 Вт	115 В / 230 В AC	186,5 x 85 x 104 мм	●	●	●			●	236
FLH 400	400 Вт		226,5 x 85 x 104 мм	●	●	●			●	
Компактный нагреватель с вентилятором серии PFH										
PFH 200	200 Вт	115 В / 230 В AC	142 x 88 x 126 мм	●	○	●			●	242
PFH 300	300 Вт			●	○	●			●	
PFH 400	400 Вт			●	○	●			●	
PFH 500	500 Вт			●	○	●			●	
PFH 650	650 Вт			●	○	●			●	
PFH 800	800 Вт			●	○	●			●	
PFH 1000	1000 Вт			○	○	●			●	
PFH 1200	1200 Вт			○	○	●			●	
Термостаты и Гигростаты серии FLZ										
FLZ 510		AC / DC	59,5 x 37 x 47,5 мм	●	●	●			●	246
FLZ 520			72 x 40 x 36 мм	●	●	●	●		●	
FLZ 530			●	●	●	●		●		
FLZ 541			80,5 x 59 x 38 мм	●	●	●			●	248
FLZ 542				●	●	●			●	
FLZ 543				●	●	●			●	
FLZ 600			60 x 37 x 47 мм	●	●	●			●	250
FLZ 610	80,5 x 59 x 38 мм	●	●	●			●			

¹ Диапазон напряжений 110 В - 250 В AC

● доступен
○ в процессе разработки

Нагреватели FLH 010 – FLH 150

Нагреватели серии FLH предназначены для использования в комбинации с термостатом и гигростатом для борьбы с низкими температурами или высокой влажностью в электротехнических шкафах. Диапазон мощностей от 10 до 150 Вт позволяет быть уверенными в том, что требуемая мощность нагрева всегда доступна. Суммарная мощность нагрева может быть распределена по электротехническому шкафу в соответствии с требованиями.

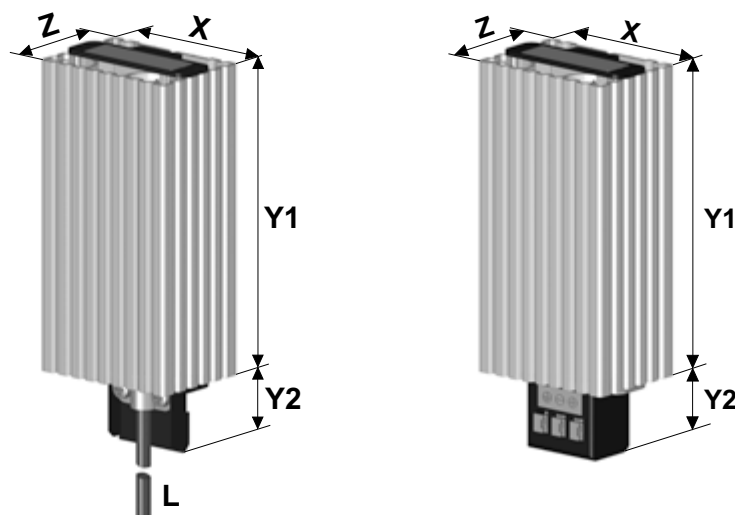


Данные	FLH 010	FLH 015	FLH 030	FLH 045	Единица	
Заказной номер	с клеммным подключением	17001005007	17001505007	17003005007	17004505007	
	с кабельным подключением	17001005017	17001505017	17003005017	17004505017	
Мощность нагрева (Тос = +20 °С)	10	15	30	45	Вт	
Макс. температура поверхности	55	65	90	105	°С	
Потребление мощности	10	15	30	45	Вт	
Пусковой ток	1,0	1,1	1,2	1,8	А	
Вес	250	250	250	250	гр	
Данные	FLH 060	FLH 075	FLH 100	FLH 150	Единица	
Заказной номер	с клеммным подключением	17006005007	17007505007	17010005007	17015005007	
	с кабельным подключением	17006005017	17007505017	17010005017	17015005017	
Мощность нагрева (Тос = +20 °С)	60	75	100	150	Вт	
Макс. температура поверхности	105	120	130	150	°С	
Потребление мощности	60	75	100	150	Вт	
Пусковой ток	2,5	4,5	5,0	7,5	А	
Вес	450	510	510	770	гр	
Степень защиты при эксплуатации согласно предписанию	IP 44 (кабельное подключение), IP 20 (клеммное подключение)					
Номинальное напряжение	230 В AC 50/60 Гц (другие напряжения доступны по запросу)					
Диапазон напряжений	110 - 250 В AC 50/60 Гц					
Рабочий цикл	100				%	
Рабочий температурный диапазон	- 40 ... + 70 / - 40 ... + 158				°С / °F	
Диапазон температур хранения	- 40 ... + 70 / - 40 ... + 158					
Положение при монтаже	любое, предпочтительно вертикальное					
Конструкция прибора	алюминиевый профиль, светлое анодирование					
Тип установки	защелкивающиеся крепления для 35 мм DIN-рейки, согласно EN 60715					
Класс защиты	I					
Вид соединения	кабельное подключение (500 мм) или клеммный блок					
Клеммное соединение	одножильный: 2 x 0,5 - 2,5 мм ² , многожильный: (луженый, с кабельным наконечником) 2 x 0,5 - 1,5 мм ²					
Аксессуары	Штук	Заказной номер		Информация на стр.		
Термостат	1	17111000000		6/42		
Гигростат	1	17207000000		6/46		
Внутренний вентилятор	1	18110000000		6/31		

Допуск см. страницу 6/35

Габаритные размеры

мм	FLH 010 ... 045	FLH 060 ... 100	FLH 150
X	70	70	70
Y1	65	140	215
Y2	35	35	35
Z	50	50	50
L	500	500	500



Нагреватели с вентилятором FLH 250 – FLH 400

Серия нагревателей с вентилятором FLH состоит из двух нагревателей с мощностью нагрева 250 и 400 Вт. Данный вид нагревателей оптимален для использования в больших электротехнических шкафах. Они оснащены встроенным вентилятором, который поддерживает естественную конвекцию и обеспечивает быстрое и равномерное распределение тепла в шкафу.

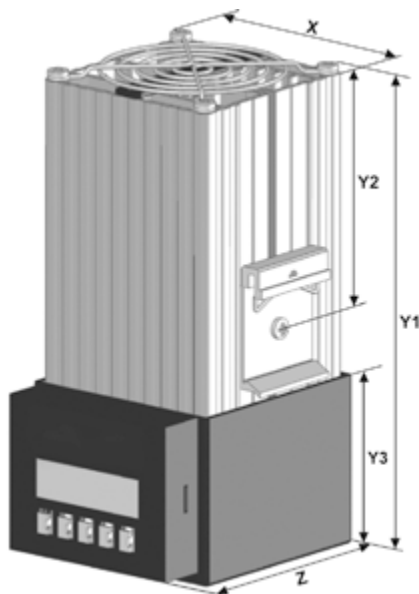


Данные	FLH 250	FLH 400	Единица
Заказной номер	17025010007	17040010007	
дополнительно вторая	17025010107	17040010107	
Мощность нагрева (Тос = +20 °С)	250	400	Вт
Макс. температура поверхности	70	85	°С
Потребление мощности	260	410	Вт
Пусковой ток	1,1	1,8	А
Вес	1035	1200	гр
Степень защиты при эксплуатации согласно предписанию	IP 20		
Воздушный поток	50 (50 Гц) / 61 (60 Гц)		м³/ч
Номинальное напряжение	230 В AC 50/60 Гц (другие напряжения доступны по запросу)		
Диапазон напряжений	207 - 258 В AC 50/60 Гц		
Рабочий цикл	100		%
Рабочий температурный диапазон	- 40 ... + 70 / - 40 ... + 158		°С / °F
Диапазон температур хранения	- 40 ... + 70 / - 40 ... + 158		
Положение при монтаже	любое, предпочтительно вертикальное		
Конструкция прибора	алюминиевый профиль, светлое анодирование		
Тип установки	защелкивающиеся крепления для 35 мм DIN-рейки, согласно EN 60715		
Класс защиты	I		
Вид соединения	клеммное подключение		
Клеммное соединение	одножильный: 2 x 0,5 - 2,5 мм², многожильный: (пуженый, с кабельным наконечником) 2 x 0,5 - 1,5 мм²		
Аксессуары	Штук	Заказной номер	Информация на стр.
Термостат	1	17111000000	6/42
Гигростат	1	17207000000	6/46
Внутренний вентилятор	1	18110000000	6/31

Допуск см. страницу 6/35

Габаритные размеры

мм	FLH 250	FLH 400
X	85	85
Y1	186,5	226,5
Y2	90	90
Y3	65	65
Z	104	104



Компактный нагреватель с вентилятором PFH



- высокий коэффициент мощности по отношению к размеру: небольшой, компактный дизайн
- широкий спектр мощности обогрева 200-1200 Вт в одном корпусе
- быстрый нагрев по технологии PTC
- монтируемый на стену или дин-рейку
- низкая температура поверхности
- защитная решетка
- возможность установки встраиваемого предустановленного термостата

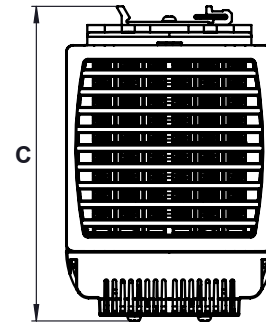
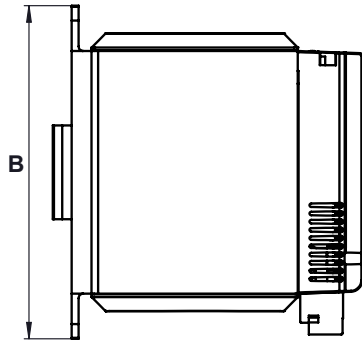
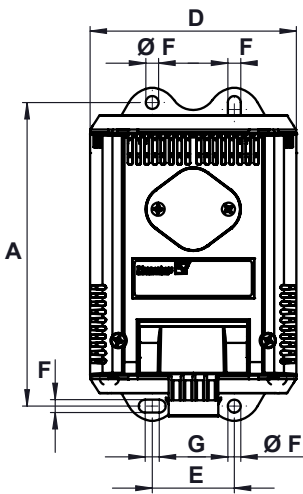
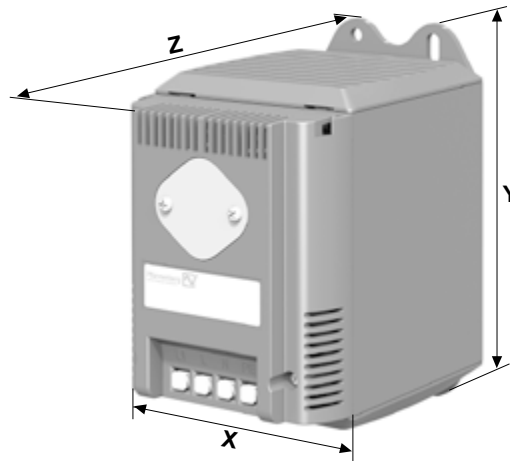
Данные	PFH 200	PFH 300	PFH 400	PFH 500	Единица
Заказной номер	230 В 17020610030	17030610030	17040610030	17050610030	
Мощность нагрева (Tос = +10 °С)	200	300	400	500	Вт
Макс. температура поверхности	55				°С
Потребление мощности	215	315	415	545	Вт
Пусковой ток	9	12	15	20	А
Воздушный поток	50				м³/ч
Предохранитель Т	6	6	10	10	А
Данные	PFH 650	PFH 800	PFH 1000	PFH 1200	Единица
Заказной номер	230 В 17065610030	17080610030	17099610030	17099910030	
Мощность нагрева (Tос = +10 °С)	650	800	1000	1200	Вт
Макс. температура поверхности	70				°С
Потребление мощности	665	815	1015	1215	Вт
Пусковой ток	25	31	25	31	А
Воздушный поток	50	50	80	80	м³/ч
Предохранитель Т	10				А
Вес	740				гр
Степень защиты при эксплуатации согласно предписанию	IP 20				
Номинальное напряжение	115 В или 230 В AC 50/60 Гц				
Диапазон напряжений	104 - 127 В или 207 - 258 В AC 50/60 Гц				
Рабочий цикл	100%				
Температура использования/хранения	- 40 ... + 70 / - 40 ... + 158				°С / °F
Положение при монтаже	любое, предпочтительно вертикальное				
Конструкция прибора	пластик UL 94V-0, цвет черный				
Тип установки	защелкивающиеся крепления для 35 мм DIN-рейки, согласно EN 60715 или винты M5 – 4 шт. (не входят в комплект)				
Класс защиты	II				
Вид соединения	клеммное подключение				
Клеммное соединение	одножильный: 2 x 0,5 - 2,5 мм², многожильный: (луженый, с кабельным наконечником) 2 x 0,5 - 1,5 мм²				

Опции	Штук	Заказной номер
Встраиваемый предустановленный термостат	5 °С	18413000000
	15 °С	18413000001
	25 °С	18413000002

Допуск см. страницу 6/35

Габаритные размеры

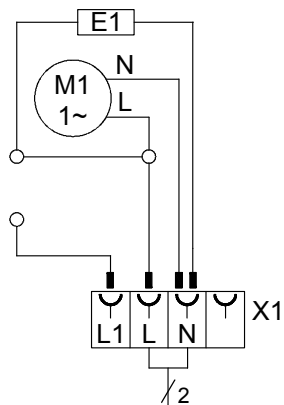
мм	PFH
X	88
Y	142
Z	126
A	129
B	142
C	134
D	88
E	35
F	5,5
G	6



Принципиальная схема

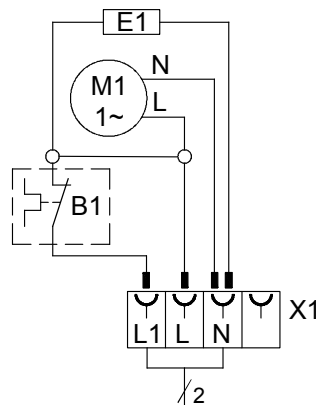
Стандарт

без внутреннего термостата



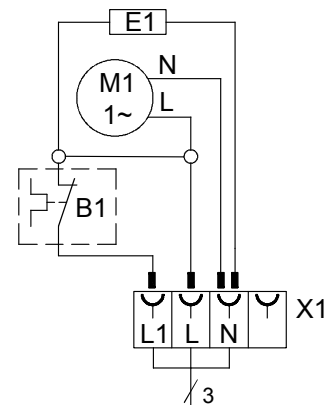
Опция 1

с внутренним термостатом



Опция 2

с внутренним и внешним термостатом, которые управляют процессом независимо друг от друга



M1: вентилятор
E1: электронагревательный элемент PTC
X1: подключение
B1: термостат (опциональный)

Термостаты FLZ 510 – FLZ 530

Серия термостатов FLZ состоит из трех версий. Они бывают с нормально закрытыми, нормально открытыми или переключающими контактами. В комбинации с нагревателями они служат для поддержания заданной температуры внутри шкафа. Комбинация с вентиляторами с фильтром обеспечивает дополнительную экономию электроэнергии, материалов и времени, а также лучший экологический баланс и повышение надежности производственных процессов с помощью уменьшения тепловыделения и повышения срока службы вентиляторов с фильтром.

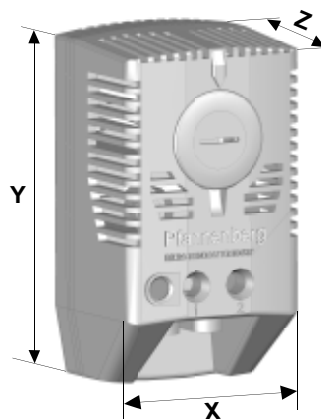


Данные	FLZ 510		FLZ 520	FLZ 530	Единица	
Заказной номер	-20 °C...+40 °C / -4 °F...+104 °F		17103000003	17105000003	17111000003	17121000003
	0 °C...+60 °C / +32 °F...+140 °F		17103000000	17105000000	17111000000	17121000000
	+20 °C...+80 °C / +68 °F...+176 °F		17103000004	17105000004	17111000004	17121000004
Тип контакта	переключающий контакт		размыкающий контакт (нормально закрытый)	замыкающий контакт (нормально открытый)		
Разница температур при включении	1 ¹	3	< 7		К	
Погрешность точки переключения	± 3		± 4			
Макс. разрывная мощность, значение в скобках: индуктивная нагрузка (масса) при cos (фаз.) = 0,6	NCC 100 - 250 В AC / 10 (2)		240 В AC / 10 (2)		А	
	NOC 100 - 250 В AC / 5 (2)		120 В AC / 15 (2)			
	DC	макс. 30		макс. 30	Вт	
Рабочий температурный диапазон	- 40 ... + 80 / - 40 ... + 176				°C / °F	
Диапазон температур хранения	- 40 ... + 80 / - 40 ... + 176					
Датчик	биметалл					
Вес	75		50		гр	
Степень защиты	IP 20					
Вид соединения	винтовая клемма для кабелей сечением от 0,5 до 2,5 мм ²					
Специальные версии	термическая рециркуляция ¹		-			
Подходит для применения с	вентилятор и нагреватель		нагреватель	вентилятор		
Тип установки	защелкивающиеся крепления для 35 мм DIN-рейки, согласно EN 60715					
Цвет	RAL 7035					
Аксессуары	Штук	Заказной номер		Информация на стр.		
Гигростат	1	17207000000		6/46		
Внутренний вентилятор	1	18110000000		6/31		

¹ только для использования с напряжением 230 В
Допуск см. страницу 6/35

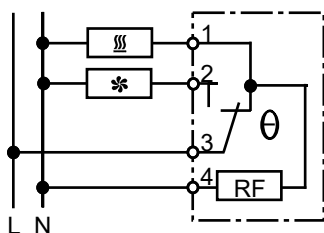
Габаритные размеры

мм	FLZ 510	FLZ 520	FLZ 530
X	37	40	40
Y	59,5	72	72
Z	47,5	36	36

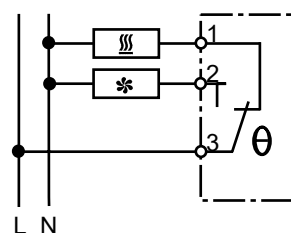


Принципиальная схема

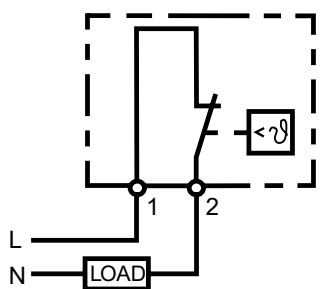
FLZ 510 1K



FLZ 510 3K

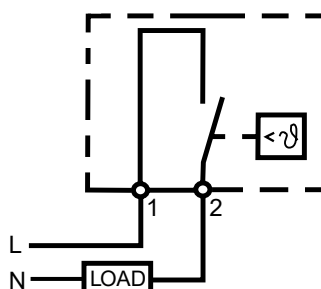


FLZ 520 NCC



например, нагреватель

FLZ 530 NOC



например, вентилятор

Сдвоенные термостаты FLZ 541 – FLZ 543

Сдвоенные термостаты серии FLZ сочетают в себе два независимо переключающихся термостата. Комбинации могут быть НЗ/НО, НЗ/НЗ, НО/НО. В отличие от термостатов с переключающим контактом, подсоединенные устройства могут быть настроены на разные температурные диапазоны.

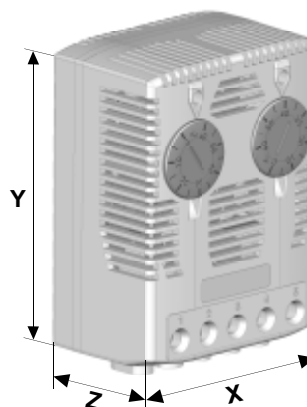


Данные	FLZ 541	FLZ 542	FLZ 543	Единица
Заказной номер	17141000000	17142000000	17143000000	
0 °C...+60 °C / +32 °F...+140 °F				
Тип контакта	нормально-закрытый/ нормально-открытый пружинный контакт	нормально-закрытый/ нормально-закрытый пружинный контакт	нормально-открытый/ нормально-открытый пружинный контакт	
Разница температур при включении	< 7			К
Погрешность точки переключения	± 4			
Макс. разрывная мощность, значение в скобках: индуктивная нагрузка (масса) при cos (фаз.) = 0,6	NCC	240 В AC / 10 (2)		А
	NOC	120 В AC / 15 (2)		
	DC	макс. 30		Вт
Рабочий температурный диапазон	- 40 ... + 80 / - 40 ... + 176			°C / °F
Диапазон температур хранения	- 40 ... + 80 / - 40 ... + 176			
Датчик	биметалл			
Вес	95			гр
Степень защиты	IP 20			
Вид соединения	винтовая клемма для кабелей сечением от 0,5 до 2,5 мм ²			
Подходит для применения с	вентилятор и нагреватель	нагреватель	вентилятор	
Тип установки	защелкивающиеся крепления для 35 мм DIN-рейки, согласно EN 60715			
Цвет	RAL 7035			
Аксессуары	Штук	Заказной номер		Информация на стр.
Гигростат	1	17207000000		6/46
Внутренний вентилятор	1	18110000000		6/31

Допуск см. страницу 6/35

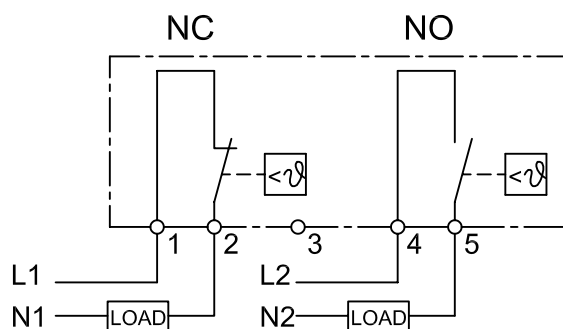
Габаритные размеры

мм	FLZ 541	FLZ 542	FLZ 543
X		59	
Y		80,5	
Z		38	

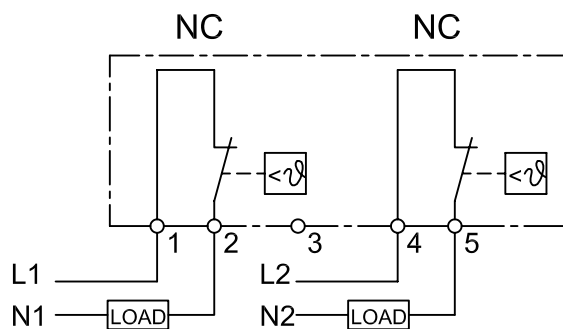


Принципиальная схема

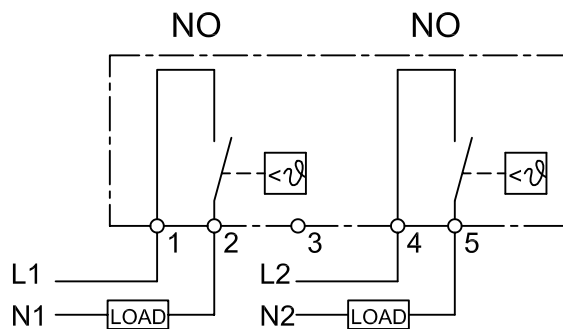
FLZ 541



FLZ 542



FLZ 543



Гигростат

FLZ 600

Комбинированное устройство гигростат/термостат

FLZ 610

Гигростат включает нагреватель или вентилятор с фильтром, когда превышено установленное на нем значение относительной влажности. Относительная влажность поддерживается выше точки росы, и таким образом электрические компоненты и незащищенные металлические части электротехнического шкафа защищены от образования конденсата.

Электронное устройство - гигростат/термостат соединяет в себе термостат и гигростат в одном корпусе и позволяет одновременно контролировать температуру и относительную влажность.



Данные		FLZ 600	FLZ 610	Единица
Заказной номер	0 °C...+60 °C / +32 °F...+140 °F	17207000000	17218100000	
Исполнение устройства		механический гигростат	электронное комбинированное устройство гигростат/термостат	
Тип контакта		переключающий контакт	переключатель/реле	
Рабочее напряжение		–	230 В AC 50/60 Гц ¹	
Диапазон установки		40 - 90% относительной влажности	40 - 90% относительной влажности / 0 °C ... +60 °C	
Разница при включении		порядка 5%	порядка 2 К ± 1 К / порядка 4% относительной влажности ± 1%	
Сопротивление перехода контактов		–	< 10	мΩ
Макс. разрывная мощность, значение в скобках: индуктивная нагрузка (масса) при cos (фаз.) = 0,6	NCC	24 - 230 В AC / 2 (0,2) А – мин. 100 мА	240 В AC, 8 (3) А или 120 В AC, 8 (3) А	Вт
	NOC	24 - 230 В AC / 5 (0,2) А – мин. 100 мА		
	DC	50 В 1 А 75 В, 0,5 А мин. 100 мА	24 В DC, 4 А	
Рабочий температурный диапазон		0 ... + 60 / + 30 ... + 140	- 20 ... + 60 / - 4 ... + 140	°C / °F
Диапазон температур хранения		- 20 ... + 80 / - 4 ... + 176	- 40 ... + 80 / - 40 ... + 176	
Датчик		полиамидная пленка	–	
Вес		55	85	гр
Степень защиты		IP 30	IP 20	
Вид соединения		винтовая клемма для кабелей сечением от 0,5 до 2,5 мм ²		
Дисплей рабочего режима		–	светодиод	
Подходит для применения с		вентилятор и нагреватель		
Тип установки		защелкивающиеся крепления для 35 мм DIN-рейки, согласно EN 60715		
Цвет		RAL 7035		
Аксессуары	Штук	Заказной номер		Информация на стр.
Внутренний вентилятор	1	18110000000		6/31

¹ Возможен вариант 115 В рабочего напряжения (17218151000)

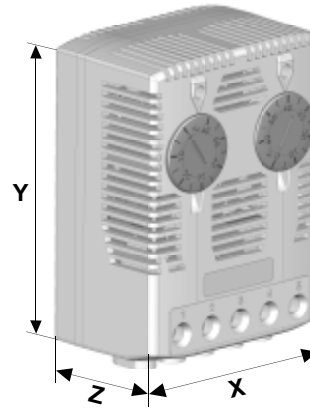
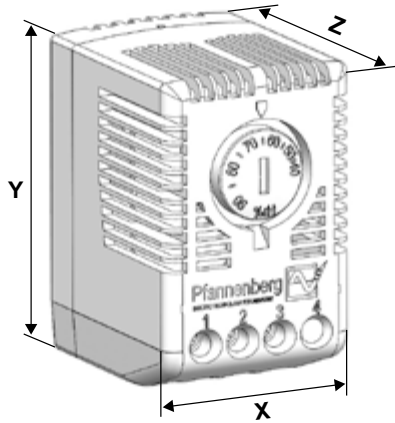
Допуск см. страницу 6/35

Габаритные размеры

мм	FLZ 600	FLZ 610
X	37	59
Y	60	80,5
Z	47	38

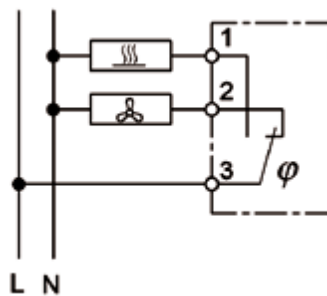
FLZ 600

FLZ 610

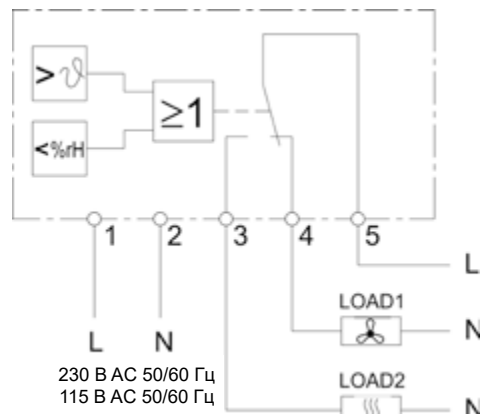


Принципиальная схема

FLZ 600



FLZ 610



Стандартные ламповые системы

PLS 008 Mini

PLS 013 Mini

PLS 014



Данные	PLS 008 Mini	PLS 013 Mini	PLS 014		Ед.	
Заказной номер	17308210010	17313210010	17314010110	17314010102	17314010103	
Номинальное напряжение $\pm 10\%$	230 В 50 / 60 Гц					
Потребление тока	0,07	0,11	0,39		А	
Лампа дневного света	8	13	14		Вт	
Тип трубки	T5		T8			
Сила света	450	640	700		лм	
Наработка на отказ	8000					ч
Рабочий температурный диапазон	- 10 ... + 45 (+ 14 ... + 113)					°C (°F)
Диапазон температур хранения	- 10 ... + 45 (+ 14 ... + 113)					
Положение при монтаже	любое					
Степень защиты	IP 20					
Класс защиты	II		I			
Цвет корпуса	белый		RAL 7035			
Сертификация	GS (ITS)		ENEC (KEMA)			
Вес	0,17	0,26	1,31	1,22		кг
Вид соединения	сетевой кабель со штекером прилагается		кабель (1,5 м)	GST 18/3 штекер		
Дополнительные соединения	-		GST 18/3 розетка			
			дверной контакт	встроенный концевой дверной контакт		

Специальные ламповые системы

PLS 015



Данные	PLS 015				Ед.	
Заказной номер	17315010111	17315010101	17315010102	17315010103		
Номинальное напряжение $\pm 10\%$	230 В 50 / 60 Гц (US: 120 В 60 Гц)					
Потребление тока	0,29 (US: 0,38)					А
Лампа дневного света	15					Вт
Тип трубки	T8					
Сила света	720					лм
Наработка на отказ	8000					ч
Рабочий температурный диапазон	- 10 ... + 45 (+ 14 ... + 113)					°C (°F)
Диапазон температур хранения	- 10 ... + 45 (+ 14 ... + 113)					
Положение при монтаже	любое					
Степень защиты	IP 20					
Класс защиты	I					
Цвет корпуса	RAL 7035					
Сертификация	ENEC (KEMA)					
Вес	1,36	1,25	1,29		кг	
Тип розетки	D					
Вид соединения	кабель (1,5 м)	GST 18/3 штекер				
Дополнительные соединения			GST 18/3 розетка			
			дверной контакт	встроенный концевой дверной контакт		

Специальные ламповые системы PLS 015 SL



Данные	PLS 015 SL					Ед.
Заказной номер	17315110010 ¹	17315110011	17315110001	17315110002	17315110003	
Номинальное напряжение ± 10 %	230 В 50 / 60 Гц (US: 120 В 60 Гц)					
Потребление тока	0,29 (US: 0,38)					А
Лампа дневного света	15					Вт
Тип трубки	T8					
Сила света	720					лм
Наработка на отказ	8000					ч
Рабочий температурный диапазон	- 10 ... + 45 (+ 14 ... + 113)					°C (°F)
Диапазон температур хранения	- 10 ... + 45 (+ 14 ... + 113)					
Положение при монтаже	любое					
Степень защиты	IP 20					
Класс защиты	I					
Цвет корпуса	RAL 7035					
Сертификация	ENEC (КЕМА)					
Вес	1,43	1,28	1,30	1,32	1,35	кг
Вид соединения	кабель (1,5 м)		GST 18/3 штекер			
Дополнительные соединения	GST 18/3 розетка					
				дверной контакт	встроенный концевой дверной контакт	

Специальные ламповые системы PLS 008 SL



Данные	PLS 008 SL					Ед.
Заказной номер	17308110010 ¹	17308110011	17308110001	17308110002	17308110003	
Номинальное напряжение ± 10 %	230 В 50 / 60 Гц (US: 120 В 60 Гц)					
Потребление тока	0,16 (US: 0,25)					А
Лампа дневного света	8					Вт
Тип трубки	T5					
Сила света	450					лм
Наработка на отказ	8000					ч
Рабочий температурный диапазон	- 10 ... + 45 (+ 14 ... + 113)					°C (°F)
Диапазон температур хранения	- 10 ... + 45 (+ 14 ... + 113)					
Положение при монтаже	любое					
Степень защиты	IP 20					
Класс защиты	I					
Цвет корпуса	RAL 7035					
Сертификация	ENEC (КЕМА)					
Вес	0,89	0,75	0,78	0,82		кг
Вид соединения	кабель (1,5 м)		GST 18/3 штекер			
Дополнительные соединения	GST 18/3 розетка					
				дверной контакт	встроенный концевой дверной контакт	

¹ Без розетки GST 18/3

Разработаны для будущего.



Охлаждающие устройства сконструированы с учетом возможных будущих потребностей.

Будучи частью технологической цепочки, мы хорошо понимаем, что наши продукты также должны соответствовать возрастающим ожиданиям. Поэтому наше активное охлаждающее оборудование совместимо со всеми марками электрошкафов и может быть адаптировано к любой системе. Во всем мире наши устройства обеспечивают плавный климат-контроль технологических процессов, максимально надежный, простой в обслуживании, инновационный.

Продуктовая линейка для любой организации пространства.

Охлаждающие устройства наших продуктовых линеек DTI и DTS обеспечивают гибкость в использовании доступного пространства. Они удовлетворяют всем требованиям для частично утопленного монтажа (DTI) и навесного монтажа (DTS). Продукты серии DTT требуют еще меньше места. Охлаждающие устройства, монтируемые на крыше, являются идеальным решением при ограниченном пространстве и обеспечивают 100 % защиту от конденсата.

Устройства, отвечающие любым требованиям.

Все три линии продукции включают инновационные устройства нашей мощной энергосберегающей серии **ECOOL**. Мы предлагаем 9 компактных моделей серий DTI и DTS. Надежная 3-я серия предлагает устройства навесного монтажа для пищевой промышленности и наружного использования.

Безопасность человека, оборудования и окружающей среды.

Правильный выбор кондиционеров.

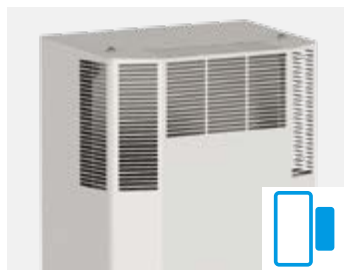
Кондиционеры Pfannenberg доступны в 4 различных сериях. Конструкция позволяет выбрать кондиционер для различных областей и условий окружающей среды.

Варианты монтажа: DTI, DTS и DTT.



DTI

Кондиционер для частично утопленного монтажа на боковой поверхности или двери, который устанавливается одним человеком менее чем за 3 минуты.



DTS

Кондиционер для навесного монтажа или монтажа на двери. Для тех случаев, когда внутри шкафа управления нет свободного места для кондиционера.



DTT

Кондиционер со 100% защитой от конденсата для экономящей место установки на крыше шкафа управления.



Компактный размер

Серия 6000 DTI/DTS: Современные кондиционеры с низким энергопотреблением.

- Сделанная по последнему слову техники линейка кондиционеров для навесного монтажа.
- Особенно низкое энергопотребление в сочетании с высоким коэффициентом энергоэффективности.
- Дружелюбный сервис, легкая замена вентилятора и печатной платы.
- Наружная поверхность легко чистится.
- Дополнительный адаптер фильтра для 3-х различных фильтрующих материалов гарантирует работу во всех промышленных средах.
- Вырез совместим с предыдущей серией 9000.
- Большой поток воздуха для безопасного охлаждения точек перегрева.
- Вырез совместим с теплообменниками типов воздух-вода и воздух-воздух серии 6000.
- Мультиконтроллеры:
 - оснащены интерфейсом для интеграции в системы IoT (Интернета вещей): Машина-Машина.
 - второй датчик температуры включает внутренний вентилятор.
 - функция multi master вместо функции master/slave: кондиционеры продолжают охлаждать даже при выходе из строя одного из них.

Подробнее на странице 6/64.



Серия 9000 DTI/DTS: для стандартных областей применения.

- Надежные промышленные кондиционеры.
- От предыдущих серий до последней серии 6000.
- Технически простая версия с недорогим стандартным контроллером.

Подробнее на странице 6/60.



Серия 6000 DTT: для монтажа на крыше.

- Компактное размещение на крыше шкафа управления. Эвакуационные и транспортные проходы сохраняются свободными. Экономятся дорогие складские площади.
- Идеальная защита от механических повреждений во время производственной деятельности: оборудование оказывается вне досягаемости вилочных погрузчиков и других транспортных средств.
- Кондиционеры DTT помещаются на шкафах любых производителей.
- 100 % защита от конденсата благодаря запатентованной системе управления конденсатом.

Подробнее на странице 6/67.

Новые преимущества кондиционеров серии **ECOOL**.

Новый адаптер для фильтра



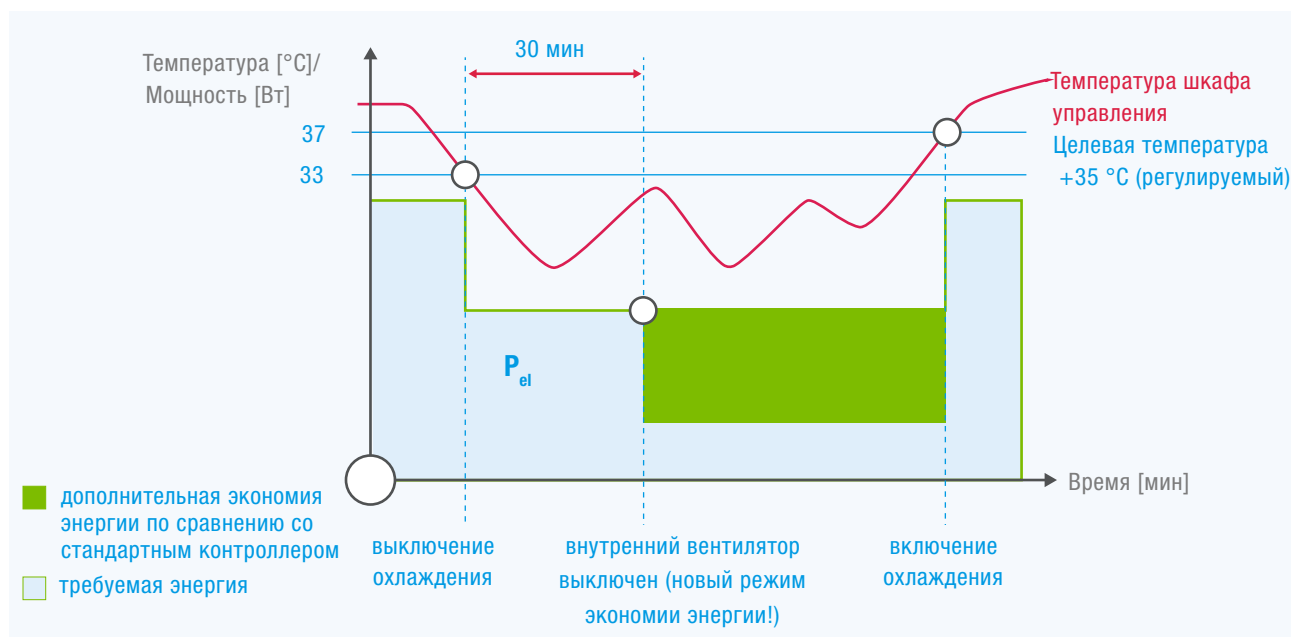
- Дополнительно адаптер для многократного использования и установки любых фильтров.
- Опционально фильтры для установки (алюминиевый, флизелиновый или рифленый) в зависимости от условий окружающей среды и области применения.
- Запатентованный рифленый фильтрующий материал увеличивает интервалы обслуживания на 300 %.
- Монтаж и замена фильтра без применения инструментов.
- Замена фильтра менее чем за одну минуту.
- Адаптер фильтра доступен в нескольких цветах.

Контроль энергоэффективности.



- Мультиконтроллер (MC) в настоящее время обновлен и имеет новый режим экономии энергии (ESM) в качестве стандартной функции (серии DTI/DTS 6000).
- Внутренний вентилятор выключается при отсутствии превышения заданной температуры; испаритель конденсата затем выключается.
- Режим охлаждения запускается автоматически при превышении требуемой температуры шкафа.
- Дополнительный температурный датчик точно измеряет внутреннюю температуру шкафа и обеспечивает правильную работу в режиме экономии энергии.
- Нет необходимости в промежуточном пуске внутреннего вентилятора для контроля температуры шкафа.
- Срок службы вентилятора значительно увеличен.

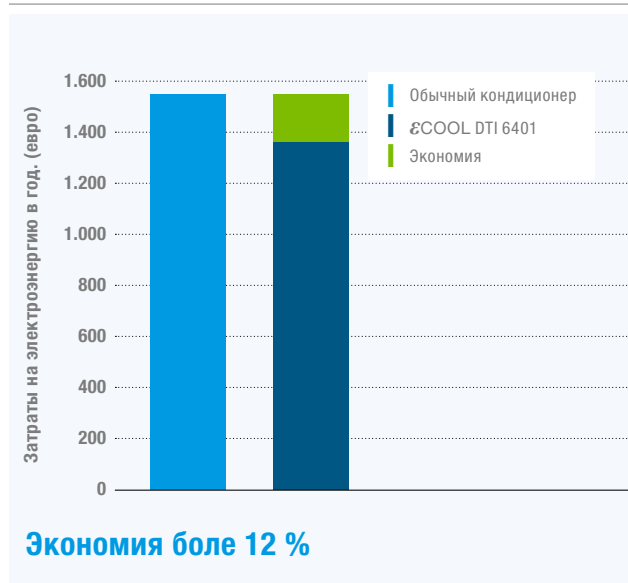
Новый режим экономии энергии с дополнительным датчиком температуры



Эффективная экономия затрат с помощью кондиционеров Pfannenberg серии **€COOL**.

Возьмем в качестве примера небольшой бизнес, где 5 кондиционеров работают в две смены. Сравним кондиционер **€COOL DTI 6401** мощностью охлаждения 2000 Вт и сопоставимый кондиционер из числа имеющихся на рынке.

Сравнение экономии энергии



€COOL DTI 6401 экономит 12 % расходов на электроэнергию по сравнению с обычными кондиционерами.

Базовый параметр для сравнения энергии

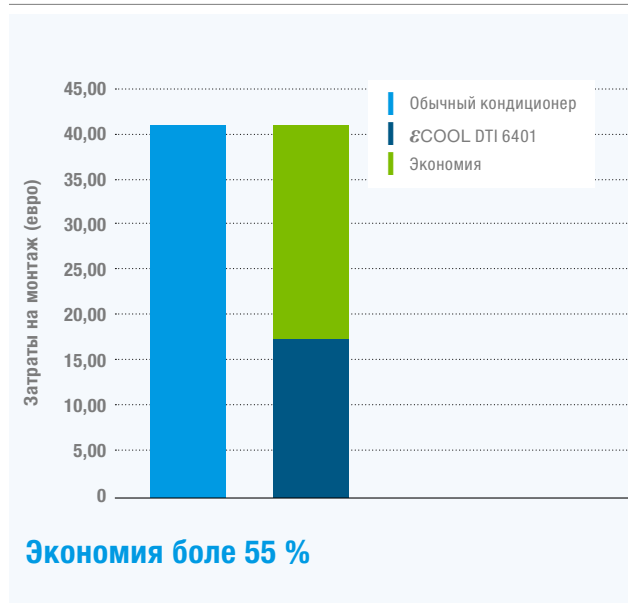
Время безотказной работы при полной загрузке	70 %
Время безотказной работы при частичной загрузке	30 %
Полное время работы в день	16 часов
Полное время работы в год	240 дней
Цена на электроэнергию в Германии*	0,1233 €/кВт*
Количество единиц	5 штук
Мощность охлаждения	2.000 Вт

*Ø цена на электроэнергию в 2012 г. согласно BDEW

Затраты на электроэнергию

Обычный кондиционер	1.554,64 € в год
€COOL DTI 6401	1.359,61 € в год
Ваша экономия	195,02 € в год

Сравнение стоимости монтажа



Также экономия достигается уменьшением времени монтажа и обслуживания (MTTR).

Монтаж и сервисное обслуживание (MTTR) [мин]

	Обычный кондиционер	€COOL кондиционер
Монтаж	25	3
Замена внешних вентиляторов	6	6
Замена внутренних вентиляторов	6	6
Замена предохранителей	8	1
Замена фильтра	2	1
Замена платы управления	15	10
Всего	62	27

Расчет почасовой заработной платы монтажника 40 €
Количество единиц 5

ЗАТРАТЫ НА МОНТАЖ

Обычный кондиционер	206,67 €
€COOL DTI 6401	90,00 €
Ваша экономия	116,67 €



Семейство продуктов **€COOL** объединяет большой потенциал экономии.

Простота в обращении: чрезвычайное удобство обслуживания снижает затраты на эксплуатацию.

Продуманные решения для монтажа и обслуживания. От совместимости монтажных вырезов до гибких программных решений: серия **ECOOL** Pfannenberg обеспечивает отличную доступность и простоту сервисного обслуживания.



Большие промежутки между ламелями



Простая установка



Система испарения конденсата



Pfannenberg Sizing Software (PSS)

- Большое расстояние между ламелями увеличивает межсервисный интервал, даже без применения дополнительного нанопокрытия.
- Один монтажный вырез для 5 различных исполнений, 1.000–4.000 Вт.
- Монтаж возможен одним человеком в течение нескольких минут.
- Легкий доступ ко всем необходимым компонентам.
- Быстрая замена компонента.
- Интеграция компонентов возможна без прекращения работы системы.
- Напряжение в диапазоне 380–460 В подается через встроенный трансформатор.
- Встроенная система испарения конденсата.



Экономия времени.

Запатентованная конструкция позволяет быстро произвести монтаж без использования инструментов, что значительно снижает производственные затраты. Посмотрите наше видео с демонстрацией процесса монтажа. Посетите www.pfannenberg.com, чтобы увидеть, как вы сможете сэкономить время и деньги.



Простая установка.

Pfannenberg предлагает кондиционеры с максимальной возможной совместимостью вырезов, что обеспечивает замену устройств с минимумом затрат усилий на монтажные работы. Инновационные системы монтажа сводят к минимуму объем работ по установке и замене устройств.



Pfannenberg Sizing Software (PSS).

Программа PSS для конфигурирования систем от Pfannenberg определит ваши требования к охлаждению, вычислит необходимую мощность охлаждения и порекомендует соответствующее оборудование. Таким образом, вы получите индивидуальное решение, которое благодаря идеальному подбору обеспечит безопасность и предотвратит ненужные расходы на избыточные мощности.

Как получить доступ к программе PSS:



Скачать



pss-pfannenberg.com



info@pfannenberg.com



Электронная безопасность благодаря ВОЗМОЖНОСТЯМ СВЯЗИ.

Электроника со стандартным контроллером (SC).

Следующие функции являются стандартными и доступны в каждом кондиционере DTx:

Контакт неисправности.

- Предупреждение о максимальной температуре.
- Открытие двери шкафа.
- Реле высокого давления (например, высокое давление в контуре хладагента из-за загрязнения теплообменника или слишком высокой температуры окружающей среды).
- Неправильная настройка платы контроллера.
- Повреждение температурного датчика.

Дверной контакт.

- Выключение внутреннего вентилятора во время открытия двери.

Самотестирование.

- Простая и быстрая проверка функциональности в OEM.
- Быстрая проверка эксплуатационной готовности оборудования благодаря тестированию.

Регулируемые настройки температуры (25–45 °C) и диапазона превышения максимальной температуры (45–60 °C).

Состояние устройства показывается на контрольной LED панели.

- Готов.
- Ошибка пользователя (например, дверь шкафа открыта).
- Системная ошибка (например, реле высокого давления).
- Тест самопроверки.

Сервисный интерфейс на задней стенке кондиционера.

- Регулировка заданной температуры и гистерезис переключения.
- Выдача температурных данных и кодов ошибок.
- USB переходник доступен как аксессуар (см. стр. 84).

Электроника с мультиконтроллером (MC).

Все функции стандартного контроллера плюс:

- Расширенная функция энергосбережения и более длительный срок службы за счет выключения внутреннего вентилятора.
- Функции мультимастера.
- Панель управления с отображением температуры и ошибок.



Панель управления со
светодиодами



Панель управления

Функция мультимастера

Возможность с помощью простого подключения двух проводов объединить до 6 кондиционеров для одновременной работы. Никаких сложных настроек или программирования устройств оператором не требуется: больше безопасности и стоимость преимущества.

Индустрия 4.0 становится реальностью благодаря облачным технологиям.

Повышение уровня цифровых технологий в промышленности открывает новые возможности для контроля производственных устройств и межмашинной связи. Являясь мировым лидером в области климат-контроля электрических шкафов и процессов охлаждения, мы не только следуем прогрессу, но и способствуем ему.

Вместе с Telekom Deutschland GmbH мы предлагаем первые работающие в облаке решения для промышленного климат-контроля: кондиционеры **ECOOL** X-серии (см. следующие страницы). Они являются лидером продуктов нового поколения, обладающих непревзойденным КПД и возможностью обмена данными. Эта серия, помимо кондиционеров, включает в себя также чиллеры.

Бесперебойный обмен данными 24/7, в любой точке мира.

Насколько высока температура в электрическом шкафу? Вентилятор работает на пределе? Необходимы ли работы по техническому обслуживанию в ближайшее время? Кондиционеры в режиме реального времени сами дают ответы. Облачные приложения позволяют пользователям и операторам получать данные о состоянии кондиционеров, статистику диагностики и предупреждения независимо от местоположения. После получения данных информация интегрируется непосредственно в приложения.



Pfannenberg и Telekom Deutschland GmbH объединяют свои знания для создания высокоэффективных облачных решений.

Высокие стандарты защиты данных.

Как лидер европейского рынка облачных приложений, Telekom Deutschland GmbH обеспечивает безопасные системы передачи и хранения данных. Через Modbus кондиционеры связываются с GSM-модулем, интегрированной SIM-картой, из которых непосредственно передают данные облачному серверу компании Telekom через безопасную мобильную связь.

Используя специальный веб-сайт как приборную панель, пользователи могут получить доступ к текущим и прошлым параметрам работы кондиционера 24/7 из любой точки мира. Облачное решение обеспечивает максимальную гибкость доступа без ущерба для безопасности внутренней сети. Оно работает независимо от ИТ-систем пользователя, не нужно предоставлять доступ к ИТ-структурам соответствующей компании.



Приборная панель облачного решения показывает пользователю различные статусы, анализ диагностики и аварийные состояния в режиме реального времени.

Новое измерение комфорта, эффективности и безопасности.

Эта страница дает обзор преимуществ нашего облачного решения. Если вы хотите узнать больше о преимуществах лично для вас, пожалуйста, обращайтесь к нам. Мы с удовольствием проконсультируем Вас.



ЧТЕНИЕ ДАННЫХ О СОСТОЯНИИ И ОПОВЕЩЕНИЙ.

Кондиционеры отправляют данные измерений (например, внутреннюю температуру в электрическом шкафу, скорость вращения вентилятора) в облако. Программное обеспечение отображает эти данные на приборной панели в режиме реального времени, таким образом, визуализируя текущее состояние машины.



СВЯЗЬ ПО ВСЕМУ МИРУ.

Подключение к облаку обеспечивает онлайн доступ к наиболее важным данным работы кондиционеров. Сервисные центры крупных операторов оборудования с несколькими филиалами могут получать текущие данные на свои мониторы и планшеты, независимо от их местоположения.



АВТОМАТИЧЕСКИЕ УСЛУГИ.

Система обеспечивает профилактическое и плановое обслуживание для того, чтобы увеличить срок службы оборудования. Она распознает случаи отложенного обслуживания и создает автоматическое назначение задания техническому персоналу. Доступ к облаку также может быть предоставлен внешней сервисной компании, чтобы мониторинг мог осуществляться поставщиками услуг.



ЖУРНАЛ ОЦЕНКИ И ХРАНЕНИЯ ДАННЫХ.

Преимуществом сбора данных в течение длительного времени является возможность их сопоставления и анализа. С помощью данных журнала производственные процессы могут быть проанализированы и скорректированы. Оценка может быть использована в качестве основы для будущей модернизации технологии.



СЕТЕВАЯ БЕЗОПАСНОСТЬ.

С помощью модуля GSM компании Telekom данные могут быть переданы через мобильную связь в облако. Преимуществом этого является то, что внешним поставщикам услуг не требуется доступ к внутренней сети на заводе. Кроме того, не нужно создавать никакие специальные права доступа.



ПОДКЛЮЧЕНИЕ К МАШИНЕ И ПРОЦЕСС УПРАВЛЕНИЯ.

В результате широко распространенного стандарта Modbus кондиционеры могут быть интегрированы в машинные операции и процессы и, следовательно, контролироваться. Кондиционеры «предупреждают» о планируемом увеличении объемов производства, что позволяет отводить отработанное тепло без возникновения «пиков».

DTI/DTS 9000

Охлаждающие устройства 510–870 Ватт

DTI: Частично утопленные в боковую поверхность или дверь, устройства идеально интегрируются в оборудование и сохраняют свободными транспортные и эвакуационные пути

DTS: Монтаж на дверной или боковой поверхности; в случае ограниченного пространства внутри шкафа; холодный воздух доходит до важных компонентов в шкафу

Стандартный кондиционер

с привлекательным соотношением цена-качество для безопасного охлаждения промышленных распределительных шкафов.

Монтаж без инструментов (DTI)

производится 1 человеком менее чем за 3 минуты, что на 55 % снижает затраты на монтаж.

Конденсатор

большие расстояния между ламелями обеспечивают очень длительные интервалы межсервисного обслуживания даже без дополнительного нанопокрытия.

Большое расстояние между впускным и выпускным вентиляторами

для безопасной циркуляции воздуха и предотвращения появления точек перегрева.

Вспомогательная монтажная опора

позволяет кондиционеру свободно стоять при распаковке и перед установкой, а также предотвращает устройство от бесконтрольного выскальзывания во время установки в монтажный вырез одним человеком.

Пружинная пластина (DTI)

позволяет установить кондиционер одному человеку. Пластина предотвращает падение устройства, когда оно оставлено без присмотра.

Высочайшая вариабельность благодаря совместимости вырезов в 4-х классах производительности.

Интегрированный уплотнитель (DTI), законченное и удобное решение для монтажа.

Интегрированный дверной и аварийный контакт

для автоматического перехода в режим ожидания при открытии двери или обнаружении неисправности, в случае отсутствия напряжения питания, слишком высокой или слишком низкой температуре, неисправности датчика температуры или коротком замыкании.



ОХЛАЖДАЮЩИЕ УСТРОЙСТВА 510–870 Вт



частично утепленный монтаж (DTI)



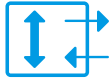
навесной монтаж (DTS)



степень защиты



монтаж без применения инструментов (DTI)



большое расстояние вход/выход нет точек перегрева

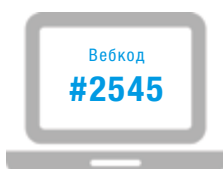


ПРОДУКТ		DTI 9031 DTS 9031		DTI 9041 DTS 9041		Единица
ЗАКАЗНОЙ НОМЕР	SC	13295041055	13245041055	13299041055	13249041055	
	MC	13295071055	13245071055	13299071055	13249071055	

ДАННЫЕ

Номинальное напряжение $\pm 10\%$		AC 50 60 Гц			
		230			В
Мощность охлаждения согласно EN 14511	L35/L35	510 580		870	Вт
	L35/L50	365 395		580	
Потребление мощности	L35/L35	283 337		524 634	А
Потребление тока	L35/L35	1,58 1,64		3,06 3,34	
Пусковой ток		14,31 13,8		22,16 24,15	
Предохранитель T		6		10	
Вид соединения		клеммная колодка пружинного типа (штекер в комплекте)			
Свободная подача воздуха	внутренний	280		570	м³/ч
Температура окружающей среды		+15 ... +55			
Диапазон установок (регулируемый)		+25 ... +45 заводская установка +35			
Хладагент	R134a	250		400	гр
Выделение конденсата		отвод конденсата			
Габаритные размеры (X x Y)		310 x 562 310 x 565		380 x 599 380 x 604	мм
Глубина установки (Z2) + высота установки (Z1)		67 + 145 0 + 212		60 + 171 0 + 231	
Вес (сеть)		21 22		29,5	
Степень защиты согласно EN 60529	IP 54	для оборудования в шкафу, при эксплуатации согласно предписанию			
	IP 34	для внешнего контура, при эксплуатации согласно предписанию			
Конструкция	корпус	оцинкованная сталь			
	кожух	электростатическое порошковое покрытие (200 °C)			
Цвет	кожух	RAL 7035 другие цвета по запросу			

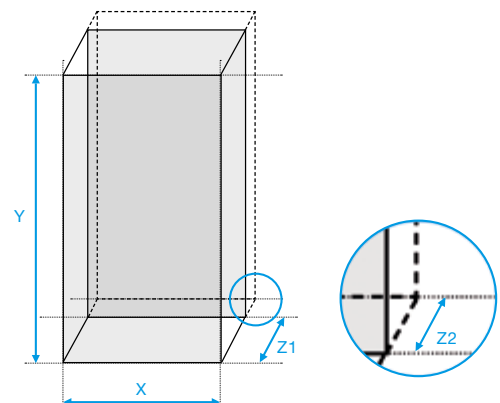
Для получения дополнительных моделей, опций, параметров напряжения посетите www.pfannenberg.ru или свяжитесь с нами напрямую.



Исчерпывающая техническая документация:

- инструкция по эксплуатации, технические данные, сертификаты
- чертежи монтажных вырезов, данные CAD | EPLAN | Zuken | WSCAD

может быть получена путем ввода вебкода в поисковом окне на www.pfannenberg.ru



DTI/DTS 6000C

ECOOL Охлаждающие устройства 1000–1500 Ватт

Новинка

DTI: Частично утопленные в боковую поверхность или дверь, устройства идеально интегрируются в оборудование и сохраняют свободными транспортные и эвакуационные пути

DTS: Монтаж на дверной или боковой поверхности; в случае ограниченного пространства внутри шкафа; холодный воздух доходит до важных компонентов в шкафу

Компактный дизайн
для небольших шкафов или для охлаждения локальных точек перегрева.

Монтаж без инструментов (DTI)
производится 1 человеком менее чем за 3 минуты, что на 55 % снижает затраты на монтаж.

Высокой коэффициент энергоэффективности (EER)
экономия энергии и снижение эксплуатационных затрат до 43 %.

Высочайшая вариабельность
благодаря совместимости монтажных вырезов устройств 2 классов производительности и теплообменников типов воздух-вода и воздух-воздух Pffannenberг.

Удобный сервис
прямой доступ к печатной плате и вентиляторам сокращает время ремонта на 80 %.

Интегрированный уплотнитель (DTI),
законченное и удобное решение для монтажа.

Вспомогательная монтажная опора
позволяет кондиционеру свободно стоять при распаковке и перед установкой, а также предотвращает устройство от бесконтрольного выскальзывания во время установки в монтажный вырез одним человеком.

Пружинная пластина (DTI)
позволяет установить кондиционер одному человеку. Пластина предотвращает падение устройства, когда оно оставлено без присмотра.

Дополнительный температурный датчик
в мультиконтроллере (MC) позволяет отключать внутренний вентилятор и испаритель конденсата, обеспечивая дополнительные 10 % экономии энергии и продление срока службы вентилятора.

Интерфейс для использования программного обеспечения ECOOL-Plant
модель с мультиконтроллером благодаря счетчику рабочих часов и журналу ошибок удобна для профилактического технического обслуживания и точного анализа ошибок.

Дополнительный фильтр предварительной очистки
модернизация при помощи алюминиевого, флизелинового или рифленого фильтра для применения с кондиционерами при различных внешних условиях.

Встроенная система испарения конденсата;
под устройством не образуются лужи воды, повышается безопасность эксплуатации.



ОХЛАЖДАЮЩИЕ УСТРОЙСТВА 1000–1500 Вт



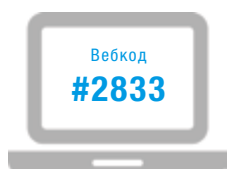
- частично утепленный монтаж (DTI)
- навесной монтаж (DTS)
- степень защиты IP 54
- высокий EER / энергосбережение
- совместимость вырезов с PAI/PAS | PWI/PWS
- замена фильтрующего материала без инструментов
- монтаж без применения инструментов (DTI)
- большое расстояние вход/выход нет точек перегрева
- удобство ремонта и обслуживания

ПРОДУКТ		DTI 6201C DTS 6201C		DTI 6301C DTS 6301C		Единица
ЗАКАЗНОЙ НОМЕР	DTI, SC	13895211055	13895219055	13895311055	13895319055	
ЗАКАЗНОЙ НОМЕР	DTI, MC	13895221055	13895229055	13895321055	13895329055	
ЗАКАЗНОЙ НОМЕР	DTS, SC	13885211055	13885219055	13885311055	13885319055	
ЗАКАЗНОЙ НОМЕР	DTS, MC	13885221055	13885229055	13885321055	13885329055	

ДАННЫЕ

Номинальное напряжение $\pm 10\%$		AC 50 60 Гц				
		230	400 2~	230	400 2~	В
Мощность охлаждения согласно EN 14511	L35/L35	1000		1500		Вт
	L35/L50	590		850		
Потребление мощности	L35/L35	445 560	480 570	705 820	770 820	А
Потребление тока	L35/L35	2,4 2,9	1,8 2,1	5 5,2	3,5 3,3	
Пусковой ток		9,1		16		
Предохранитель Т		6	5	6	5	
Вид соединения		клеммная колодка пружинного типа (штекер в комплекте)				
Свободная подача воздуха	внутренний	885				м³/ч
Температура окружающей среды		+15 ... +55				
Диапазон установок (регулируемый)	SC	+25 ... +45 заводская установка +35				°C
	MC	+25 ... +50 заводская установка +35				
Хладагент	R134a	580				гр
Выделение конденсата		встроенная система испарения конденсата с защитой от переполнения				
Габаритные размеры (X x Y)		410 x 962 410 x 968		410 x 962 410 x 968		мм
Глубина установки (Z2) + высота установки (Z1)		62 + 181 0 + 253		62 + 181 0 + 253		
Вес (сеть)		40	45	40	45	кг
Степень защиты согласно EN 60529	IP 54	для оборудования в шкафу, при эксплуатации согласно предписанию				
	IP 34	для внешнего контура, при эксплуатации согласно предписанию				
Конструкция	корпус	оцинкованная сталь				
	кожух	электростатическое порошковое покрытие (200 °C)				
Цвет	кожух	RAL 7035 другие цвета по запросу				

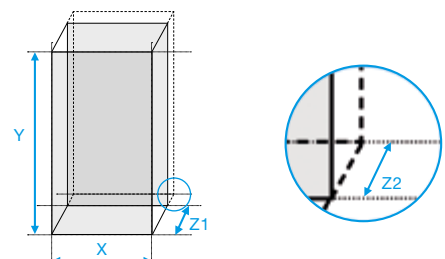
Для получения дополнительных моделей, опций, параметров напряжения посетите www.pfannenberg.ru или свяжитесь с нами напрямую.



Исчерпывающая техническая документация:

- инструкция по эксплуатации, технические данные, сертификаты
- чертежи монтажных вырезов, данные CAD | EPLAN | Zuken | WSCAD

может быть получена путем ввода вебкода в поисковом окне на www.pfannenberg.ru



ОХЛАЖДАЮЩИЕ УСТРОЙСТВА

DTI/DTS 6000

€COOL Охлаждающие устройства

2000–4000 Ватт

DTI: Частично утопленные в боковую поверхность или дверь, устройства идеально интегрируются в оборудование и сохраняют свободными транспортные и эвакуационные пути

DTS: Монтаж на дверной или боковой поверхности; в случае ограниченного пространства внутри шкафа; холодный воздух доходит до важных компонентов в шкафу

Монтаж без инструментов (DTI) производится 1 человеком менее чем за 3 минуты, что на 55 % снижает затраты на монтаж.

Интегрированный уплотнитель (DTI), законченное и удобное решение для монтажа.

Высокий коэффициент энергоэффективности (EER) экономия энергии и снижение эксплуатационных затрат до 43 %.

Конденсатор большие расстояния между ламелями обеспечивают очень длительные интервалы межсервисного обслуживания даже без дополнительного нанопокртия.

Большое расстояние между впускным и выпускным вентиляторами для безопасной циркуляции воздуха и предотвращения появления точек перегрева.

Дополнительный фильтр предварительной очистки модернизация при помощи алюминиевого, флизелинового или рифленого фильтра для применения с кондиционерами при различных внешних условиях.

Вспомогательная монтажная опора позволяет кондиционеру свободно стоять при распаковке и перед установкой, а также предотвращает устройство от бесконтрольного выскальзывания во время установки в монтажный вырез одним человеком.



Пружинная пластина (DTI) позволяет установить кондиционер одному человеку. Пластина предотвращает падение устройства, когда оно оставлено без присмотра.

Высочайшая вариабельность благодаря совместимости монтажных вырезов устройств 5 классов производительности и теплообменников типов воздух-вода и воздух-воздух Pfanenberg.

Дополнительный температурный датчик в мультиконтроллере (MC) позволяет отключать внутренний вентилятор и испаритель конденсата, обеспечивая дополнительные 10 % экономии энергии и продление срока службы вентилятора.

Интерфейс для использования программного обеспечения €COOL-Plant модель с мультиконтроллером благодаря счетчику рабочих часов и журналу ошибок удобна для профилактического технического обслуживания и точного анализа ошибок.

Удобный сервис прямой доступ к печатной плате и вентиляторам сокращает время ремонта на 80 %.

Встроенная система испарения конденсата под устройством не образуются лужи воды, повышается безопасность эксплуатации.

ОХЛАЖДАЮЩИЕ УСТРОЙСТВА 2000–2500 Вт



частично утепленный монтаж (DTI)



навесной монтаж (DTS)



степень защиты IP 54



высокий EER / энергосбережение



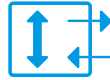
совместимость вырезов с PAI/PAS | PWI/PWS



замена фильтрующего материала без инструментов



монтаж без применения инструментов (DTI)



большое расстояние вход/выход нет точек перегрева



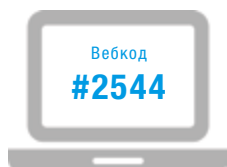
удобство ремонта и обслуживания

ПРОДУКТ		DTI 6401 DTS 6401		DTI 6501 DTS 6501		Единица
ЗАКАЗНОЙ НОМЕР	SC	13896411055	13886411055	13896512055	13886512055	
ЗАКАЗНОЙ НОМЕР	MC	13896421055	13886421055	13896522055	13886522055	

ДАННЫЕ

Номинальное напряжение ±10 %		АС 50 60 Гц		
		230	400/460 3~	В
Мощность охлаждения согласно EN 14511	L35/L35	2000	2500	Вт
	L35/L50	1440	1800	
Потребление мощности	L35/L35	1047 / 1273	1048 1247	А
Потребление тока	L35/L35	5,45 / 6	3,27 3,1	
Пусковой ток		21,4	16	
Предохранитель Т		16		
Вид соединения		клеммная колодка пружинного типа (штекер в комплекте)		
Свободная подача воздуха	внутренний	935		м³/ч
Температура окружающей среды		+15 ... +55		
Диапазон установок (регулируемый)	SC	+25 ... +45 заводская установка +35		°С
	MC	+25 ... +50 заводская установка +35		
Хладагент	R134a	1200		гр
Выделение конденсата		встроенная система испарения конденсата с защитой от переполнения		
Габаритные размеры (X x Y)		485 x 1536 485 x 1543	485 x 1536 485 x 1543	мм
Глубина установки (Z2) + высота установки (Z1)		120 + 158 0 + 278	120 + 158 0 + 278	
Вес (сеть)		67 71	67 71	
Степень защиты согласно EN 60529	IP 54	для оборудования в шкафу, при эксплуатации согласно предписанию		
	IP 34	для внешнего контура, при эксплуатации согласно предписанию		
Конструкция	корпус	оцинкованная сталь		
	кожух	электростатическое порошковое покрытие (200 °С)		
Цвет	кожух	RAL 7035 другие цвета по запросу		

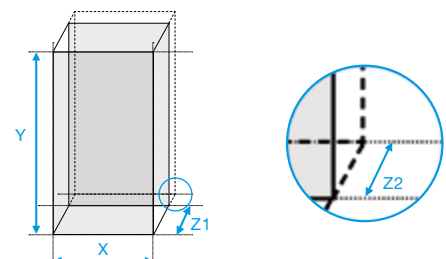
Для получения дополнительных моделей, опций, параметров напряжения посетите www.pfannenberg.ru или свяжитесь с нами напрямую.



Исчерпывающая техническая документация:

- инструкция по эксплуатации, технические данные, сертификаты
- чертежи монтажных вырезов, данные CAD | EPLAN | Zuken | WSCAD

может быть получена путем ввода вебкода в поисковом окне на www.pfannenberg.ru



ОХЛАЖДАЮЩИЕ
УСТРОЙСТВА

ОХЛАЖДАЮЩИЕ УСТРОЙСТВА 4000 Вт



частично утепленный монтаж (DTI)



навесной монтаж (DTS)



степень защиты



высокий EER / энергосбережение



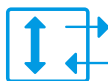
совместимость вырезов с PAI/PAS | PWI/PWS



замена фильтрующего материала без применения инструментов



монтаж без применения инструментов (DTI)



большое расстояние вход/выход нет точек перегрева



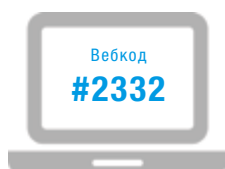
удобство ремонта и обслуживания

ПРОДУКТ		DTI 6801 DTS 6801		Единица
ЗАКАЗНОЙ НОМЕР	SC	13896812055	13886812055	
ЗАКАЗНОЙ НОМЕР	MC	13896822055	13886822055	

ДАННЫЕ

Номинальное напряжение ±10 %		AC 50 60 Гц		В
		400/460 3~		
Мощность охлаждения согласно EN 14511	L35/L35	4000		Вт
	L35/L50	3050		
Потребление мощности	L35/L35	1918 2369		А
Потребление тока	L35/L35	4,5 4,6		
Пусковой ток		28,3		
Предохранитель Т		16		
Вид соединения		клеммная колодка пружинного типа (штекер в комплекте)		
Свободная подача воздуха	внутренний	1450		м³/ч
Температура окружающей среды		+15 ... +55		
Диапазон установок (регулируемый)	SC	+25 ... +45 заводская установка +35		°С
	MC	+25 ... +50 заводская установка +35		
Хладагент	R134a	2000		гр
Выделение конденсата		встроенная система испарения конденсата с защитой от переполнения		
Габаритные размеры (X x Y)		485 x 1539 485 x 1549		мм
Глубина установки (Z2) + высота установки (Z1)		120 + 252 0 + 372		
Вес (сеть)		91 95		кг
Степень защиты согласно EN 60529	IP 54	для оборудования в шкафу, при эксплуатации согласно предписанию		
	IP 34	для внешнего контура, при эксплуатации согласно предписанию		
Конструкция	корпус	оцинкованная сталь		
	кожух	электростатическое порошковое покрытие (200 °С)		
Цвет	кожух	RAL 7035 другие цвета по запросу		

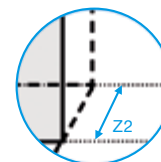
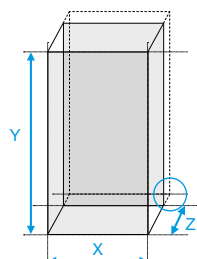
Для получения дополнительных моделей, опций, параметров напряжения посетите www.pfannenberglu или свяжитесь с нами напрямую.



Исчерпывающая техническая документация:

- инструкция по эксплуатации, технические данные, сертификаты
- чертежи монтажных вырезов, данные CAD | EPLAN | Zuken | WSCAD

может быть получена путем ввода вебкода в поисковом окне на www.pfannenberglu



DTT 6000

ECOOL Охлаждающие устройства для монтажа на крыше 500–1500 Ватт

Кондиционеры DTT 6101-6201 сконструированы на основе нашей запатентованной технологии защиты от конденсата. Эти кондиционеры предназначены для размещения на крыше шкафа в случае нехватки пространства или необходимости сохранения проходов свободными.

ОХЛАЖДАЮЩИЕ
УСТРОЙСТВА

Управление конденсатом

Испаритель конденсата использует нагрев для устранения конденсата, даже если система не находится в режиме активного охлаждения.

Совместимость

со шкафами любых производителей.

Энергоэффективность

Наш опциональный мультиконтроллер (МС) соединен с датчиком и автоматически выключает вентилятор, когда в его работе нет необходимости.



Прочная стальная крышка

Изготовленная из нержавеющей стали или из стали с порошковым покрытием, крышка предназначена для промышленной среды. Легко окрашивается в соответствии с цветом корпуса или оборудования.

Прочные и надежные компоненты

Высокое качество компрессоров, вентиляторов и теплообменников обеспечивает надежное охлаждение электрических компонентов корпуса.

Быстрое и легкое обслуживание

Съемная крышка обеспечивает легкий доступ к компонентам, расположенным на передней панели.

Снижение расходов на обслуживание

Окружающая среда загрязнена? Используйте наш дополнительный адаптер для фильтрующего материала. Он устанавливается без инструментов и предполагает использование стандартного фильтра Pfannenberg. Это продлит срок службы вашего устройства и снизит затраты на техническое обслуживание.

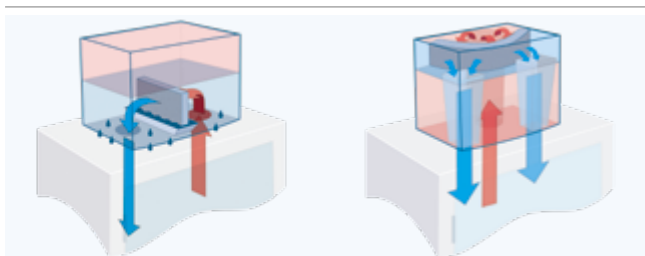
Система управления конденсатом в серии DTT – Инновационная и запатентованная.

Главной особенностью инновационной системы управления конденсатом в DTT является изменение положения охлаждающего контура. Перемещение холодной области вверх предотвращает образование в электрическом шкафу холодного моста, а также обеспечивает легкий дренаж конденсата. Разделение воздушного потока и работа испарителя предотвращают накопление конденсата. И, наконец, отверстия для выхода воздуха делают ненужным использование обычных воздухопроводов, которые подвержены риску конденсации.

DTT – безопасность благодаря 4-кратной защите от конденсата!

1. Нет мостиков холода на потолке электрического шкафа.
2. Нет перелива конденсата в корпус электрического шкафа.
3. Нет капель в воздушном потоке.
4. Нет воздухопроводов, которые подвергаются риску конденсации.

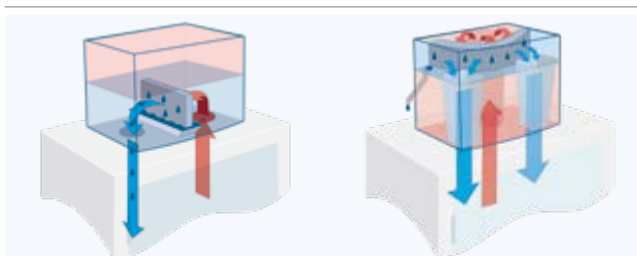
1. Мостик холода



Проблема: Нижняя холодная зона кондиционера имеет непосредственный контакт с потолком теплового электрического шкафа. Мостик холода может привести к образованию конденсата на внутренней стороне потолка электрического шкафа, и капли конденсата могут капать внутрь шкафа.

Решение Pfannenberg: Изменение расположения контуров кондиционирования воздуха. Когда холодная зона кондиционера находится в верхней части, а теплая зона внизу шкафа, то опасность образования конденсата устраняется.

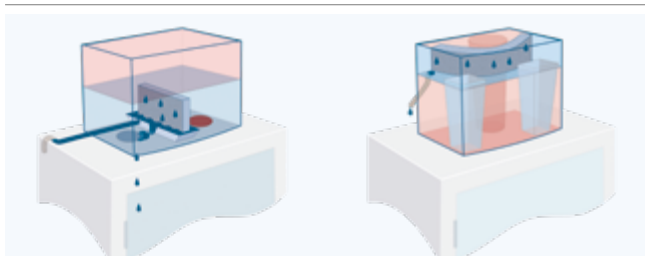
3. Выпадение конденсата



Проблема: Концентрированный теплый воздух попадает в испаритель. Часть образующегося конденсата уносится воздушным потоком и с холодным воздухом может попасть в корпус шкафа.

Решение Pfannenberg: Теплый воздух распределяется в большом испарителе. Пониженная скорость воздуха в испарителе уменьшает воздушные вихри и гарантирует чистоту от конденсата потоков воздуха, который подается в электрический шкаф.

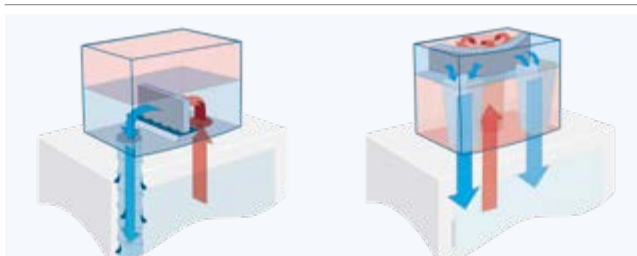
2. Перелив конденсата



Проблема: Горизонтальное скопление конденсата вдоль пола аппарата делает отвод конденсата более трудным. Часть конденсатной воды, накопившейся в кондиционере, может переливаться в корпус шкафа через отверстие для выхода воздуха.

Решение Pfannenberg: Вертикальный дренаж конденсата. Расположение испарителя в верхней части кондиционера обеспечивает беспроблемный дренаж конденсата, исключая его контакт с электрическим корпусом.

4. Воздуховоды



Проблема: Трубки, которые проводят холодный воздух, окружены вокруг теплым воздухом электрического шкафа. В результате на поверхности шланга может образовываться конденсат.

Решение Pfannenberg: Интегрированные сопла вместо воздухопроводов. Сопла для выхода воздуха расположены по обе стороны от охлаждающего устройства, что ускоряет поток холодного воздуха и очищает его от конденсата на всем протяжении, вплоть до самого низа электрического шкафа.

ОХЛАЖДАЮЩИЕ УСТРОЙСТВА ДЛЯ МОНТАЖА НА КРЫШЕ

500–1500 Вт



монтаж на крыше



степень защиты



энергосбережение



замена фильтрующего материала без применения инструментов



монтаж без применения инструментов



удобство ремонта и обслуживания

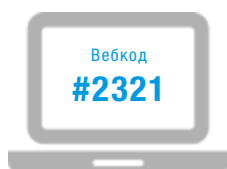


ПРОДУКТ		DTT 6101	DTT 6201		DTT 6301		
ЗАКАЗНОЙ НОМЕР	SC	13256141055	13256241055	13256249055	13256341055	13256349055	Единица
	MC		13256271055		13256371055		

ДАННЫЕ

Номинальное напряжение ±10 %		AC 50 60 Гц					
		230	400 2~		230	400 2~	В
Мощность охлаждения согласно EN 14511	L35/L35	640 680	1000 1080		1500 1620		Вт
	L35/L50	370 400	600 640		1000 1160		
Потребление мощности	L35/L35	450 540	440 570	530 660	980 1140	962 1150	А
Потребление тока	L35/L35	2,1 2,3	2,4 2,7	1,6 1,7	5,73 7	3,75 3,6	
Пусковой ток		19,7 23	9,1 11,5	5,2 6,2	19,7 23,2	9,8 11,6	
Предохранитель Т		10	6	4	16	6	
Вид соединения		клемная колодка пружинного типа (штекер в комплекте)					
Свободная подача воздуха	внутренний	570/590			885/990		м³/ч
Температура окружающей среды		+15 ... +55					
Диапазон установок (регулируемый)	SC	+25 ... +45 заводская установка +35					°С
	MC	+25 ... +50 заводская установка +35					
Хладагент	R134a	400			725		гр
Выделение конденсата		встроенная система испарения конденсата с защитой от переполнения					
Габаритные размеры (X x Y x Z)		588 x 451 x 393			595 x 435 x 495		мм
Вес (сеть)		33	35	41	45	50,5	кг
Степень защиты согласно EN 60529	IP 54	для оборудования в шкафу, при эксплуатации согласно предписанию					
	IP 34	для внешнего контура, при эксплуатации согласно предписанию					
Конструкция	корпус	оцинкованная сталь					
	кожух	электростатическое порошковое покрытие (200 °С)					
Цвет	кожух	RAL 7035 другие цвета по запросу					

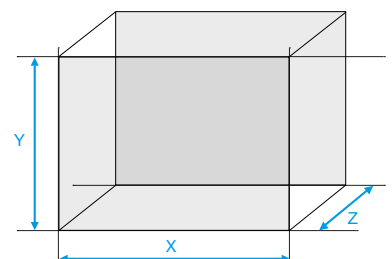
Для получения дополнительных моделей, опций, параметров напряжения посетите www.pfannenber.ru или свяжитесь с нами напрямую.



Исчерпывающая техническая документация:

- инструкция по эксплуатации, технические данные, сертификаты
- чертежи монтажных вырезов, данные CAD | EPLAN | Zuken | WSCAD

может быть получена путем ввода вебкода в поисковом окне на www.pfannenber.ru



Кабель-каналы

Общие характеристики

Перфорированные кабель-каналы, не содержащие галогенов	7/2
Перфорированные кабель-каналы из термопластика	7/3
Гибкие перфорированные кабель-каналы из термопластика	7/4

Данные для заказа

Перфорированные кабель-каналы, не содержащие галогенов	7/5
Перфорированные кабель-каналы из термопластика	7/6
Гибкие перфорированные кабель-каналы из термопластика	7/7
Аксессуары	7/8

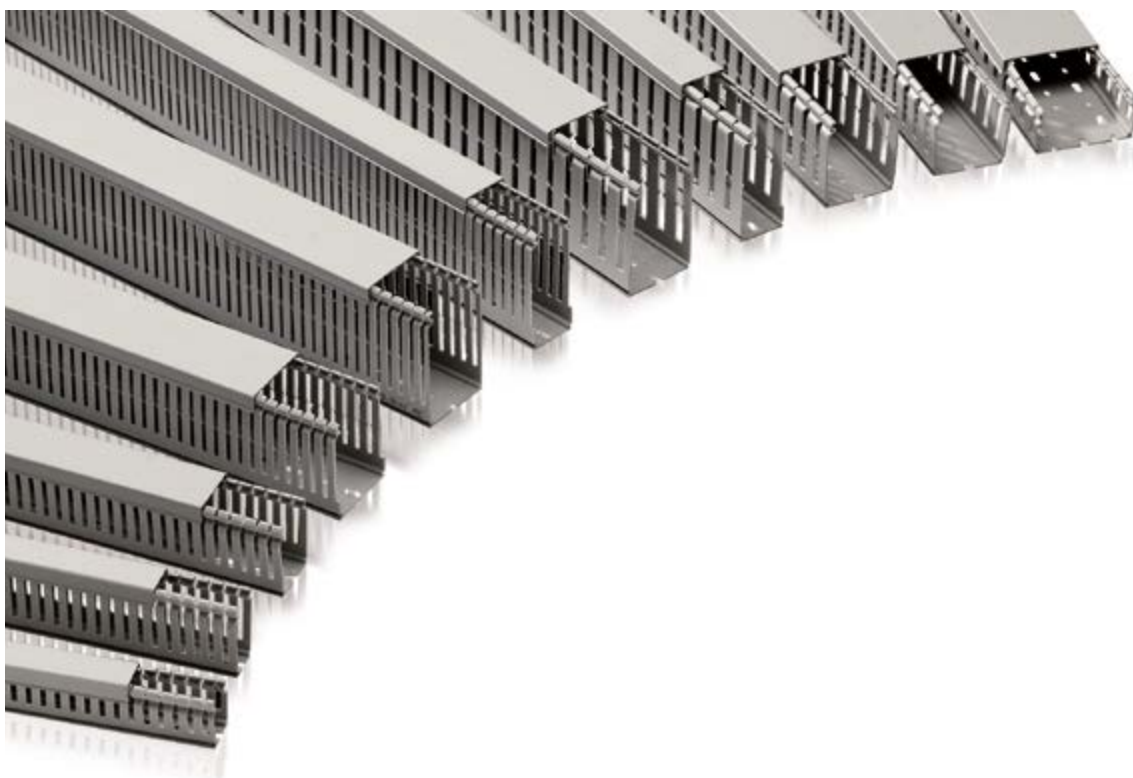
Кабель-каналы

Общие характеристики

Термопластичный материал, не содержащий галогенов, соответствует стандартам VDE 0472 часть 815: Br + Cl < 0,2 %, F < 0,1 %

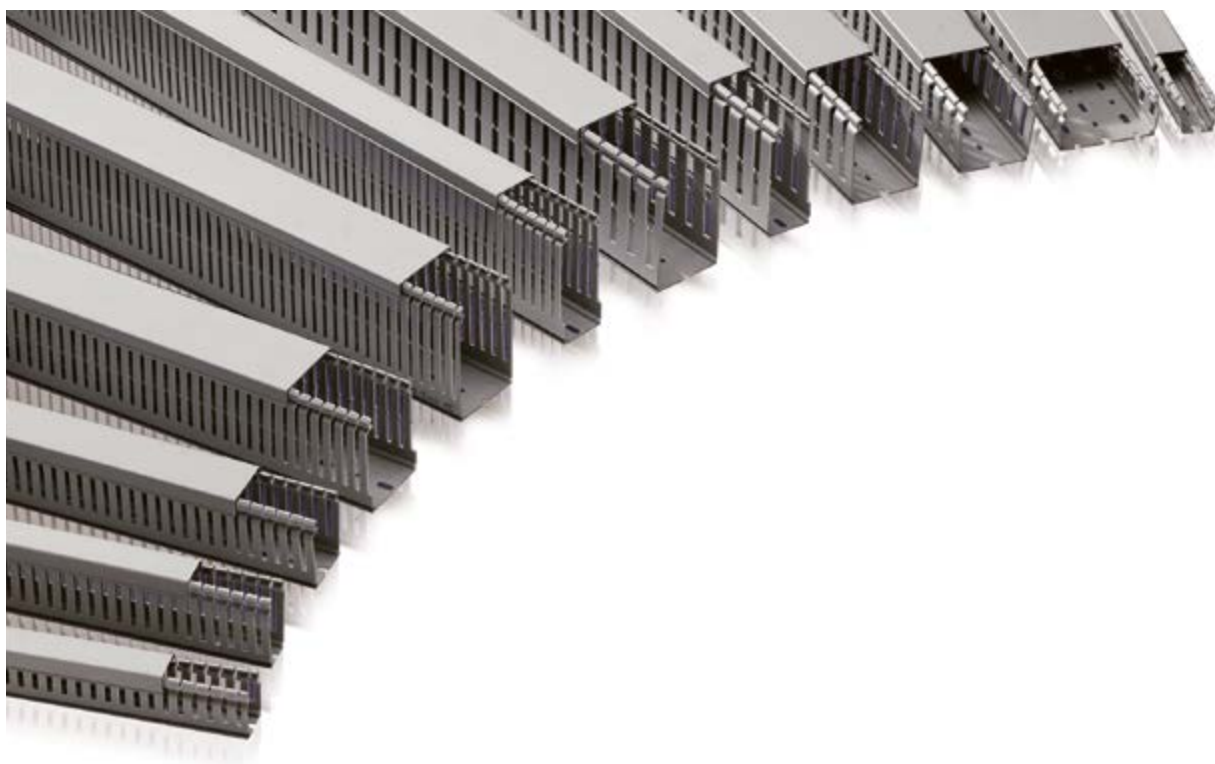
- цвет - серый RAL 7035
- термопластичный материал, не содержащий галогенов, соответствует стандартам VDE 0472 часть 815: Br + Cl < 0,2 %, F < 0,1 %
- показатель токсичности дыма: 18,0 в соответствии со стандартами NF X70-100 и NF F16-101
- показатель непрозрачности дыма*: Dm 377,0 (2,3 мм). VOF4 386,2 (2,3 мм) согласно стандарту NF X10-702 (ссылка на NF F16-101)*, в случае возникновения пожара важно, чтобы уровень непрозрачности дыма был как можно ниже в первые 4 минуты для успешной эвакуации людей из зоны риска.
- основываясь на показателях уровня токсичности и непрозрачности дыма материал кабель-каналов относится под определение к классу F2 (согласно стандарту NF F16-101)
- соответствует стандарту UNI EN ISO 11925-2 (тест на единоразовое возгорание)
- изоляционный, ударопрочный, самозатухающий материал в соответствии со стандартами UL 94 V0, имеет стойкость к повышенным температурам и огню до 850°C (тест на раскаленную проволоку) в соответствии со стандартом МЭК 695-2-1
- сохраняется стабильность размеров в диапазоне температур от -40 до +100 °C
- стойкость к кислотам, маслам, жирам
- отсутствие неровностей и заусенец
- гибкость и структурная прочность материала позволяют осуществлять неоднократное сгибание-разгибание кабель-канала во время инсталляции
- структурная прочность материала обеспечивает необходимую плотность прилегания крышки к кабель-каналу даже при повышенных температурах
- две подготовленные перфорационные линии сгиба: одна линия проходит по основанию ребер и предназначена для нарушения целостности короба путем сгибания наружу, другая линия нанесена на стенке основания и предназначена для удаления стенок короба в случае стыковки двух кабель-каналов
- в кабель-каналах высотой 80 мм посередине прямолинейных участков ребер отформованы держатели для кабелей
- стандартная длина поставки - 2 м
- соответствие европейскому стандарту EN 50085-2-3
- области применения бытовые/коммерческие/промышленные объекты
- соответствие директиве RoHS.

7



Перфорированные кабель-каналы из термопластика. Изготовлены из изоляционного, ударопрочного, самозатухающего материала в соответствии со стандартом UL 94 V0, обладают стойкостью к повышенным температурам и к огню до температуры 960 °С (тест раскаленной проволокой) в соответствии со стандартом МЭК 695-2-1

- цвет - серый RAL 7030
- минимальная температура хранения/транспортировки -5°C
- минимальная температура при установке/эксплуатации -15°C
- максимальная рабочая температура +60 °C
- стойкость к кислотам, маслам, жирам
- отсутствие неровностей и заусенец
- новый профиль ребер гарантирует легкое снятие крышки короба, а также устойчивость короба на фиксаторах
- рассчитаны для крепления на DIN-рейку и монтажную плату с помощью специальной системы фиксации Fix-O-rapid
- кабель-канал режется специальным методом прессовки, в результате чего полностью отсутствуют заусенцы и острые края
- гибкость и структурная прочность материала позволяют осуществлять неоднократное сгибание-разгибание короба во время инсталляции
- структурная прочность материала обеспечивает необходимую плотность прилегания крышки к кабель-каналу даже при повышенных температурах
- двойные перфорационные линии сгиба: одна линия проходит по основанию ребер и предназначена для нарушения целостности короба путем сгибания наружу, другая линия нанесена на стенке основания и предназначена для удаления стенок кабель-каналов в случае стыковки двух кабель-каналов
- в кабель-каналах высотой 80 и 100 мм посередине прямолинейных участков ребер отформованы держатели для кабелей
- крышка снимается без специальных приспособлений
- могут быть установлены на горизонтальной или вертикальной поверхности, даже если крышка внизу
- стандартная длина поставки - 2 м
- для промышленного применения
- соответствие директиве RoHS.

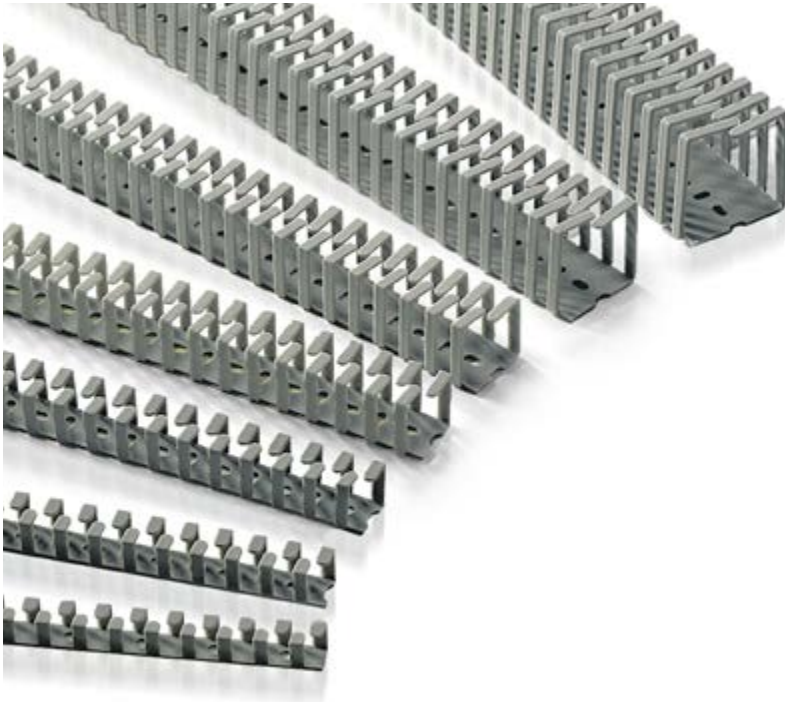


Кабель-каналы

Общие характеристики

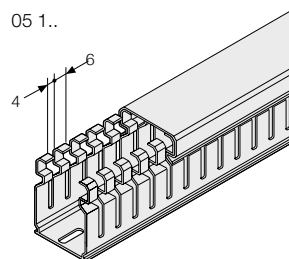
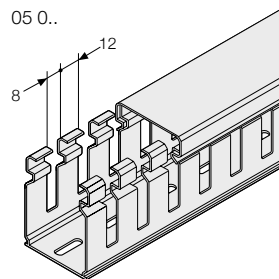
Гибкие перфорированные кабель-каналы из термопластика.
Данные изделия прекрасно подходят для прокладки кабелей в местах подвергающихся изгибу и скручиванию.

- цвет - серый RAL 7040
- изоляционный, ударопрочный, самозатухающий материал в соответствии со стандартами UL 94 V2, имеет стойкость к постоянной температуре до 80 °С и кратковременным скачкам до 110 °С в соответствии со стандартами МЭК 216
- стойкость к кислотам, маслам, жирам
- ребра расположены в шахматном порядке и слегка наклонены внутрь, благодаря чему упрощается процесс укладки и извлечения проводов
- для данного типа кабель-канала крышки не требуются
- крепление к плоскостям с помощью винтов, заклепок или двухсторонней самоклеющейся ленты для обеспечения прочного крепления к стальной поверхности
- стандартная длина поставки - 500 мм
- для промышленного применения



Кабель-каналы

Данные для заказа



Перфорированные кабель-каналы,
не содержащие галогенов

Перфорированные кабель-каналы, не содержащие галогенов, цвет серый
RAL 7035

Размеры, мм		Шаг перфорации 8x12 мм		Шаг перфорации 4x6 мм		метров в упаковке
В	Н	Код		Код		
15	17	1SL9019A00		1SL9119A00		46
25	30	1SL9033A00		1SL9133A00		58
40	30	1SL9035A00		1SL9135A00		38
60	30	1SL9037A00		1SL9137A00		52
25	40	1SL9043A00		1SL9143A00		48
40	40	1SL9045A00		1SL9145A00		30
60	40	1SL9047A00		1SL9147A00		40
80	40	1SL9049A00		1SL9149A00		32
100	40	1SL9051A00		1SL9151A00		24
120	40	1SL9053A00		1SL9153A00		20
25	60	1SL9063A00		1SL9163A00		34
40	60	1SL9065A00		1SL9165A00		22
60	60	1SL9067A00		1SL9167A00		32
80	60	1SL9069A00		1SL9169A00		24
100	60	1SL9071A00		1SL9171A00		20
120	60	1SL9073A00		1SL9173A00		14
25	80	1SL9083A00		1SL9183A00		28
40	80	1SL9085A00		1SL9185A00		36
60	80	1SL9087A00		1SL9187A00		24
80	80	1SL9089A00		1SL9189A00		16
100	80	1SL9091A00		1SL9191A00		16
120	80	1SL9093A00		1SL9193A00		12

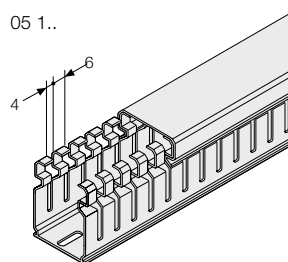
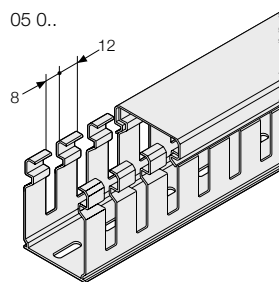
7

Запасные крышки

Описание	Код	Шт./упаковка
Крышка кабель-канала 15 мм	1SL5316A00	2/200
Крышка кабель-канала 25 мм	1SL5317A00	2/60
Крышка кабель-канала 40 мм	1SL5318A00	2/40
Крышка кабель-канала 60 мм	1SL5319A00	2/24
Крышка кабель-канала 80 мм	1SL5320A00	2/16
Крышка кабель-канала 100 мм	1SL5321A00	2/48
Крышка кабель-канала 120 мм	1SL5322A00	2/36

Кабель-каналы

Данные для заказа



Перфорированные кабель-каналы, не содержащие свинца

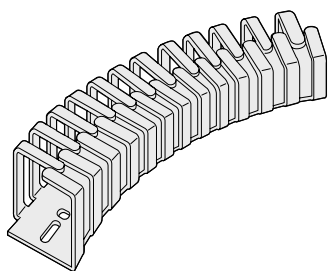
Перфорированные кабель-каналы, не содержащие свинца, цвет серый RAL 7030

Размеры, мм		Шаг перфорации 8x12 мм		Шаг перфорации 4x6 мм		метров в упаковке
В	Н	Код		Код		
15	17	05 119		05 119		92
25	30	05 133		05 133		116
40	30	05 135		05 135		80
60	30	05 137		05 137		52
25	40	05 143		05 143		96
40	40	05 145		05 145		60
60	40	05 147		05 147		40
80	40	05 149		05 149		32
100	40	05 151		05 151		24
120	40	05 153		05 153		20
25	60	05 163		05 163		68
40	60	05 165		05 165		44
60	60	05 167		05 167		32
80	60	05 169		05 169		24
100	60	05 171		05 171		18
120	60	05 173		05 173		14
25	80	05 183		05 183		56
40	80	05 185		05 185		36
60	80	05 187		05 187		24
80	80	05 189		05 189		16
100	80	05 191		05 191		16
120	80	05 193		05 193		12
25	100	05 194		05 194		40
40	100	05 195		05 195		28
60	100	05 196		05 196		20
80	100	05 197		05 197		14
100	100	05 198		05 198		8
150	100	05 199		05 199		8

Запасные крышки

Описание	Код	Упаковка/метры
Крышка кабель-канала 15 мм	05 300	2/200
Крышка кабель-канала 25 мм	05 302	2/60
Крышка кабель-канала 40 мм	05 304	2/40
Крышка кабель-канала 60 мм	05 306	2/24
Крышка кабель-канала 80 мм	05 308	2/16
Крышка кабель-канала 100 мм	05 310	2/48
Крышка кабель-канала 120 мм	05 312	2/36
Крышка кабель-канала 150 мм	05 314	2/28

> Подробная техническая информация стр. 8/1 > Габаритные размеры стр. 9/1



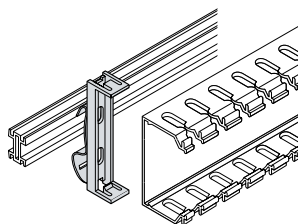
Гибкие перфорированные кабель-каналы из термопластика

Гибкий кабель-канал

Размеры, мм			Код	метров в упаковке
В	Н			
Шаг сетки 7,5 / 5 - Стандартная длина 500 мм.				
12,5	12,5	05 400		112
16	16	05 402		84
20	20	05 405		112
25	25	05 410		70
30	30	05 415		50
40	40	05 420		50
50	50	05 425		32

Кабель-каналы

Данные для заказа

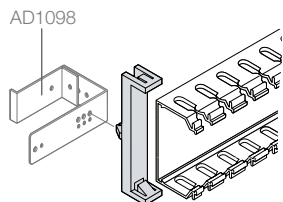


Дополнительные устройства

Fix-O-rapid

Быстрое крепление на DIN-рейку

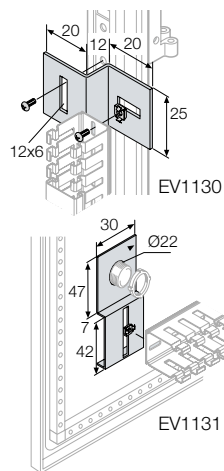
Описание	Код	Шт./упаковка
Защелка для основания 25 мм	05 250	20/600
Защелка для основания 40 мм	05 252	20/600
Защелка для основания 60 мм	05 254	20/600
Защелка для основания 80 мм	05 256	20/240
Защелка для основания 100 мм	05 258	20/240
Защелка для основания 120 мм	05 260	20/240
Защелка для основания 150 мм	05 262	20/240



Быстрое крепление для монтажной платы

Описание	Код	Шт./упаковка
Защелка для основания 25 мм	05 270	20/600
Защелка для основания 40 мм	05 272	20/600
Защелка для основания 60 мм	05 274	20/600
Защелка для основания 80 мм	05 276	20/240
Защелка для основания 100 мм	05 278	20/240
Защелка для основания 120 мм	05 280	20/240
Защелка для основания 150 мм	05 282	20/240

Быстрое крепление основания кабель-канала производится простым защелкиванием в предварительно просверленное отверстие диаметром 7мм



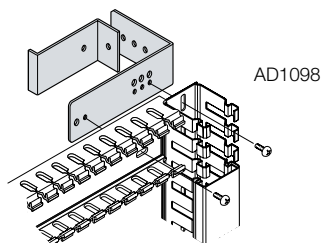
Дополнительные устройства

Крепежные кронштейны для кабельных каналов

Описание	Код	Штук в уп.
Кронштейны для крепления кабельных каналов на вертикальную стойку (100 шт.)	EV1130	1/100
Кронштейны для крепления кабельных каналов на кнопку Ø22 мм (100 шт.)	EV1131	1/100

Держатели перфорированных кабельных каналов

Описание	Код	Штук в уп.
Пластиковые держатели для горизонтальной уст. каналов (4 шт.)	AD1009	1/4
Металлические держатели для горизонтальной уст. каналов (4 шт.)	AD1098	1/4

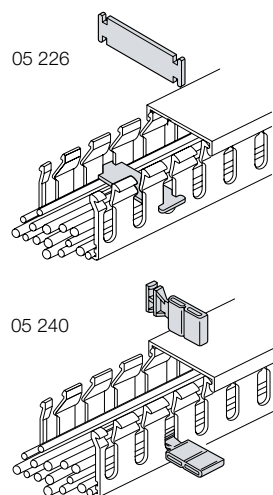


Инструмент для клепания

Описание	Код	Штук в уп.
для заклепок 6 мм (черного цвета)	05 266	1/12
для заклепок 4 мм (зеленого цвета)	05 268	1/12

Пластиковая заклепка

Описание	Код	Штук в уп.
05 214 заклёпки Ø 4 мм	05 214	1/100
05 216 заклёпки Ø 6 мм	05 216	1/100



Пластиковый держатель кабеля

Описание	Код	Штук в уп.
Фиксатор для основания 40 мм	05 224	1/100
Фиксатор для основания 60 мм	05 226	1/100
Фиксатор для основания 80 мм	05 228	1/100
Фиксатор для основания 100/120 мм	05 230	1/100

Пластиковая маркировка

Описание	Код	Штук в уп.
Подходит только для коробов с шагом 8/12	05 240	1/100

Подробная техническая информация

Содержание

Универсальные шкафы Gemini. Технические характеристики	8/2
Универсальные шкафы Gemini - Степень защиты IP	8/4
Универсальные шкафы Gemini. Степень механической прочности IK	8/5
Универсальные шкафы Gemini - Двойная изоляция и испытания на самозатухание	8/6
Универсальные шкафы Gemini - Стойкость к воздействию химических веществ	8/8
Универсальные шкафы Gemini - Инструкция по утилизации	8/8
Механические характеристики	8/10
Заявление о соответствии	8/11
Стандартные цвета RAL	8/12
Рассеиваемая мощность - шкафы IS2/IS2 EMC	8/13
Рассеиваемая мощность - шкафы SR2 / AM2	8/15
Соответствие стандартам	8/16
Механическая прочность	8/18
Степени защиты	8/18
Сертификация ATEX	8/20
Непрерывность цепи заземления	8/22
Транспортировка	8/24
Испытания на подъём - шкафы IS2 / AM2	8/26

Шины с фигурным сечением и плоские шины

Механические и электрические характеристики	8/28
Примеры использования - токи до 1600 А	8/32

Вентиляция и кондиционирование

Общие характеристики и сферы применения	8/33
Эксплуатация и выбор компонентов	8/34
Технические характеристики	8/41
Заявление о соответствии	8/44

Подробная техническая информация

Универсальные шкафы Gemini

Соответствие стандартам и технические характеристики

Соответствие стандартам

Стандарт МЭК 62208 (ГОСТ Р 52796-2007) («Пустые оболочки для низковольтных комплектных устройств распределения и управления. Общие требования»), который реализуется на международном уровне стандартом МЭК 62208, является основополагающим для распределительных щитов Gemini.

Стандарт МЭК 62208 устанавливает определения, классификацию, характеристики, а также методы испытаний оболочек, используемых как часть комплектных устройств распределения и управления (распределительных щитов) в соответствии со стандартами МЭК 60439 - МЭК 61439-1-2 (ГОСТ Р 51321.1-2007) на номинальное напряжение до 1000 В переменного тока частотой не более 1000 Гц или 1500 В постоянного тока, предназначенных для установки внутри и снаружи зданий.

Стандарт распространяется на пустые оболочки, до того как пользователь установил коммутационные аппараты внутри них.

Стандарт не распространяется на оболочки, которые из-за своей конструктивных и функциональных характеристик, могут быть предметом других требований (например, корпуса для установок бытового и аналогичного назначения). В этом случае, следует опираться на стандарты МЭК 60670 (ГОСТ Р 50827.1-2009) - СЕI 23-48 («Коробки и корпуса для электрических аппаратов, устанавливаемые в стационарные электрические установки бытового и аналогичного назначения).

Часть 1: Общие требования», и СЕI 23-49 («Коробки и корпуса для электрических аппаратов, устанавливаемые в стационарные электрические установки бытового и аналогичного назначения).

Часть 2: специальные требования для корпусов, предназначенных для защитных устройств и аппаратов, могущих рассеивать мощность, которая не является незначительной»).

8

На основании указаний в ABB SACE в таблице технических характеристик, при необходимости установщик должен пройти сертификацию на соответствие стандарту СЕI 23-51 («Требования к производству, контролю и испытанию распределительных щитов стационарных электрических установок бытового и аналогичного назначения.») или стандартам МЭК 61439-1-2/МЭК 61439-1-2.

Соответствие стандартам и технические характеристики

Таблица технических характеристик универсальных шкафов Gemini

Размер	1	2	3	4	5	6
Gemini с прозрачной дверью	1SL0211A00	1SL0212A00	1SL0213A00	1SL0214A00	1SL0215A00	1SL0216A00
Gemini с непрозрачной дверью	1SL0201A00	1SL0202A00	1SL0203A00	1SL0204A00	1SL0205A00	1SL0206A00
Внешние размеры ШxВxГ (мм)	335x400x210	460x550x260	460x700x260	590x700x260	590x855x360	840x1005x360
Внутренние размеры ШxВxГ (мм)	250x300x180	375x450x230	375x600x230	500x600x230	500x750x330	750x900x330
Степень защиты IP	IP66	IP66	IP66	IP66	IP66	IP66
Двойная изоляция	да	да	да	да	да	да
Степень защиты IK	10	10	10	10	10	10
GWT (°C)	750	750	750	750	750	750
Рабочая температура	-25 °C ... +100 °C	-25 °C ... +100 °C	-25 °C ... +100 °C	-25 °C ... +100 °C	-25 °C ... +100 °C	-25 °C ... +100 °C
Количество модулей DIN	24 (12x2)	54 (18x3)	72 (18x4)	96 (24x4)	120 (24x5)	216 (36x6)
Кол-во вертикальных модулей (В = 150 мм)	2	3	4	4	5	6
Материалы	Термопласт	Термопласт	Термопласт	Термопласт	Термопласт	Термопласт
Цвет	Серый RAL7035	Серый RAL7035	Серый RAL7035	Серый RAL7035	Серый RAL7035	Серый RAL7035
Система быстрой проводки	Unifix L	Unifix L	Unifix L	Unifix L	Unifix L	Unifix L
Количество замков	2	2	2	2	3	3
Номинальная частота	50-60 Гц	50-60 Гц	50-60 Гц	50-60 Гц	50-60 Гц	50-60 Гц
СТАНДАРТ CEI 23-51⁽¹⁾ - МЭК 61439-1-2						
Макс. рассеиваемая мощность ⁽²⁾	45 Вт	72 Вт	85 Вт	102 Вт	156 Вт	248 Вт
СТАНДАРТ МЭК 60439-1						
Превышении температуры (п. 8.2.1)⁽³⁾						
Макс. рассеиваемая мощность при превышении температуры 25 °C	40 Вт	65 Вт	77 Вт	91 Вт	133 Вт	205 Вт
Макс. рассеиваемая мощность при превышении температуры 30 °C	45 Вт	72 Вт	85 Вт	102 Вт	156 Вт	248 Вт
Макс. рассеиваемая мощность при превышении температуры 35 °C	52 Вт	85 Вт	100 Вт	121 Вт	187 Вт	299 Вт
Макс. рассеиваемая мощность при превышении температуры 40 °C	62 Вт	100 Вт	118 Вт	143 Вт	221 Вт	355 Вт
Номинальное напряжение (п. 8.2.2)						
- Номинальное рабочее напряжение	≤ 690 В	≤ 690 В	≤ 690 В	≤ 690 В	≤ 690 В	≤ 690 В
- Номинальное напряжение изоляции перем. тока	≤ 1000 В	≤ 1000 В	≤ 1000 В	≤ 1000 В	≤ 1000 В	≤ 1000 В
- Номинальное напряжение изоляции пост. тока	≤ 1500 В	≤ 1500 В	≤ 1500 В	≤ 1500 В	≤ 1500 В	≤ 1500 В
- Номинальное выдерживаемое импульсное напряжение	8 кВ	8 кВ	8 кВ	8 кВ	8 кВ	8 кВ

⁽¹⁾ **Границы применимости стандарта CEI 23-51**

Этот стандарт применяется только в случае, если распределительный щит соответствует всем следующим условиям:
 стационарная установка со средней температурой окружающей среды до 25 °C, иногда до 35 °C;
 переменный ток с номинальным напряжением до 440 В;
 номинальный входной ток до 125 А;

номинальный возможный ток короткого замыкания до 10 кА или защита с помощью токоограничивающих устройств с ограничением тока до 15 кА в соответствии с номинальным значением отключающей способности

⁽²⁾ Данные о максимальной рассеиваемой мощности были приняты в соответствии с указаниями в стандарте CEI 23-49 с разнице температур Dt = 30 °C.

⁽³⁾ **Примечание к п. 8.2.1 стандарта МЭК 60439-1**

В таблице приведены значения теплового рассеивания для распределительных щитов Gemini при настенном монтаже. Величина рассеиваемой мощности (в ваттах) варьируется в зависимости от превышения температуры, допустимой в доступных частях распределительного щита, которое должно сравниваться с общим количеством мощности, рассеиваемой всеми компонентами установленных внутри щита с должным учетом фактора одновременности.

Подробная техническая информация

Универсальные шкафы Gemini

Степень защиты IP

1-й номер согласно стандарту МЭК 60529 (ГОСТ Р 14254-96)

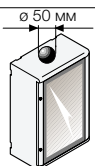
Как указано в приведенной ниже таблице, степень защиты IP выражается двумя цифрами в зависимости характеристик продукта, к которому они относятся в соответствии с требованиями стандартов CEI 70-1 и МЭК 60529.

1-я цифра в обозначении - защита от проникновения твердых тел

0

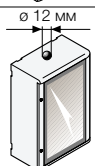
Нет защиты

1



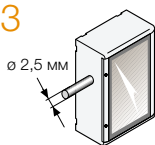
Защита от проникновения твердых тел диаметром более 50 мм

2



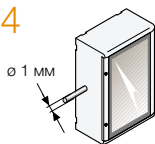
Защита от проникновения твердых тел диаметром более 12 мм и длиной более 80 мм

3



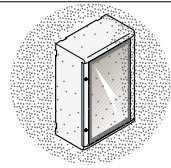
Защита от проникновения твердых тел диаметром или толщиной более 2,5 мм

4



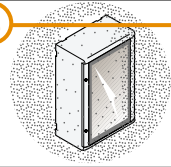
Защита от проникновения твердых тел диаметром или толщиной более 1,0 мм

5



Защита от проникновения пыли

6



Полная пыленепроницаемость

Gemini

2-й номер согласно стандарту CEI 70-1 / МЭК 60529 (ГОСТ Р 14254-96).

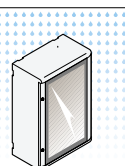
Универсальные шкафы серии Gemini обладают высокой степенью защиты IP66, таким образом они являются полностью пыленепроницаемыми и выдерживают струи воды, аналогичные накатам морских волн, без проникновения влаги внутрь корпуса

2-я цифра в обозначении - защита от проникновения воды

0

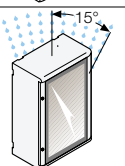
Нет защиты

1



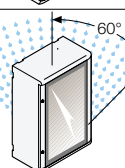
Защита от проникновения капель воды, падающих вертикально

2



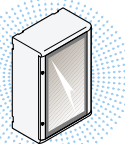
Защита от проникновения капель воды, падающих под углом до 15° к вертикали

3



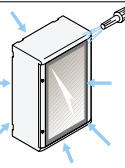
Защита от проникновения капель воды, падающих под углом до 60° к вертикали

4



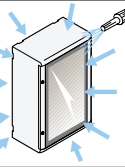
Защита от проникновения брызг воды со всех направлений

5



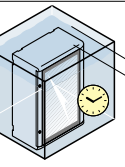
Защита от струи воды, выбрасываемой на изделие с любого направления

6



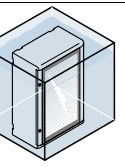
Защита от струй воды, аналогичных морским волнам

7



Защита от проникновения воды при временном погружении

8



Защита от проникновения воды при неограниченно длительном погружении

Степень механической прочности IK

Степень соответствия IK согласно стандарту МЭК 62262.

Степень защиты от наружных механических воздействий IK, обеспечиваемая оболочкой определяется по методу описанному в стандарте МЭК 62262. Метод заключается

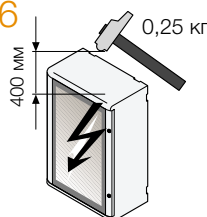
в падении груза с определенной высоты. Таким образом степень механической прочности выражается в джоулях. Значения приведены в таблице ниже.

IK 0



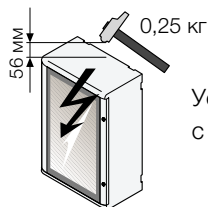
Отсутствие защиты от ударов

IK 06



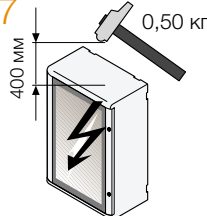
Устойчивость к ударам с энергией до **1,00** Дж

IK 01



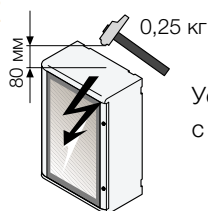
Устойчивость к ударам с энергией до **0,150** Дж.

IK 07



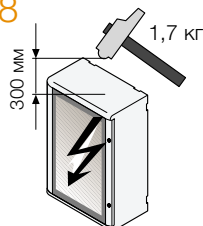
Устойчивость к ударам с энергией до **2,00** Дж

IK 02



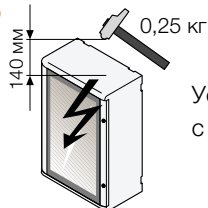
Устойчивость к ударам с энергией до **0,200** Дж.

IK 08



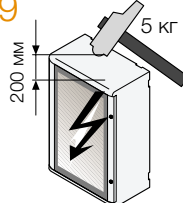
Устойчивость к ударам с энергией до **5,00** Дж

IK 03



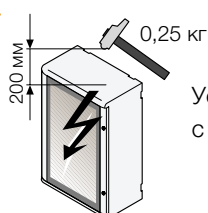
Устойчивость к ударам с энергией до **0,350** Дж.

IK 09



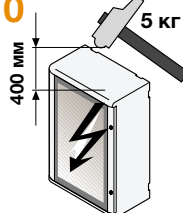
Устойчивость к ударам с энергией до **10,00** Дж

IK 04



Устойчивость к ударам с энергией до **0,500** Дж.

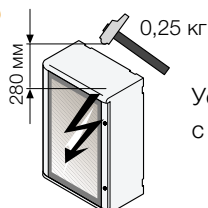
IK 10



Gemini

Устойчивость к ударам с энергией до **20,00** Дж

IK 05



Устойчивость к ударам с энергией до **0,700** Дж

Подробная техническая информация

Универсальные шкафы Gemini

Двойная изоляция



Наличие символа двойной изоляции на корпусах шкафов Gemini IP66 указывает на то, что они сконструированы специальным образом для обеспечения защиты от косвенного прикосновения к токоведущим частям. Для этого шкафы должны быть смонтированы с соблюдением всех инструкций производителя, прилагаемых к изделию, а также при использовании соответствующих аксессуаров (таких как например заглушки для винтов, крышки модулей и т.д.).

Испытания на самозатухание

Описание теста	Оборудование	Соответствие стандартам	Цель испытаний	Результаты испытаний	Условия проведения испытаний		
					Источник тепла	Продолжительность испытания	Проверяемый параметр
Испытание раскалённой проволокой		МЭК 695-2-1 CEI 50-11	Определить возможность возгорания имитируя термическое воздействие вызванное источниками тепла (раскаленные элементы, перегрузка резисторов)	После появления открытого пламени, должно произойти самозатухание не более чем за 30 сек. после удаления раскаленной проволоки. Испытание проводится при температурах: - 650°C - 750°C - 850°C - 960°C	Раскаленная проволока ø 4 мм	30 с.	оценивается время затухания пламени.

Стойкость к воздействию химических веществ

Стойкость щитов Gemini к воздействию химических веществ приведена в таблице:

	Высокая стойкость	Ограниченная стойкость
Холодная вода	•	
Горячая вода	•	
Серная кислота, 50%	•	
Соляная кислота, 36%	•	
Уксусная кислота, 60%	•	
Бензол		•
Бензин		•
Ацетон	•	
Этиловый спирт	•	
Аммиак	•	
Дихлорметан		•
Дизельное топливо - нефть		•
Минеральные масла и смазки	•	
Пищевыми масла и смазки	•	
Перхлорэтилен		•
Трихлорэтилен		•
Этиловый эфир	•	
Толуол		•
Метанол	•	
Вино	•	
Фруктовые соки	•	
Щелочи	•	
Моющие средства	•	

Подробная техническая информация Универсальные шкафы Gemini

Указания по утилизации

Информация о переработке электрощитов Gemini после завершения срока службы




Информация представлена в виде таблицы в соответствии со стандартом CEI 308-1 "Информационная таблица касающаяся электрических и электронных продуктов после окончания срока их эксплуатации, объединенная инструкция", 2002-04, ред. 1, номер инструкции 308-1 6454.

Параграф I - Общая спецификация изделий

Наименование	Тип изделия			
	С прозрачной дверью	С непрозрачной дверью	Номинальная масса [кг]	Внешние размеры ШxВxГ (мм)
Размер 1	1SL0211A00	1SL0201A00	4,3	335x400x210
2	1SL0212A00	1SL0202A00	7,9	460x550x260
3	1SL0213A00	1SL0203A00	9,5	460x700x260
4	1SL0214A00	1SL0204A00	12,0	590x700x260
5	1SL0215A00	1SL0205A00	17,8	590x855x360
6	1SL0216A00	1SL0206A00	21,1	840x1005x360

Параграф II - Международное обозначение продуктов

Общий код: CER 17 02 03 пластиковый (более 95% от массы изделия)

Кол-во компонентов часть P1, P2, и т.д.)	Схема	Вес элемента в % соотношении от общего веса	Описание материала	Символ	Опасность для окружающей среды (Да / Нет)	Код CER
P1/Бокс		~ 80%	Полипропилен	 >PP<	Нет	17 02 03
P2/Крыша			Полипропилен	 >PP<	Нет	17 02 03
P3/Дверь		~ 20%	Поликарбонат	 >PC<	Нет	17 02 03
P4/Аксессуары		< 5%	Сталь	-	Нет	17 04 05
P5/Аксессуары		< 5%	Латунь	-	Нет	17 04 01

Указания по утилизации

Параграф III - Компоненты необходимые для изъятия из эл. щита при переработке

В соответствии с таблицей параграфа II.

Указания по переработке и утилизации

После изъятия всех компонентов продукт может быть направлен для переработки.

Продукт не подлежит биологическому разложению: не выбрасывайте его в окружающую среду.

Продукт классифицируется как твердый бытовой отход и должен сжигаться или перерабатываться в соответствии с действующими международными или местными стандартами

Другие рекомендации

Информация в данной таблице относится к изделию в том состоянии, в котором оно поставляется. Собранные детали, поступившие из различных источников поставок должны обрабатываться отдельно в соответствии с ТУ соответствующих производителей.

Раздел IV – Инструкции по технике безопасности

Эксплуатация

Специальные указания отсутствуют. См. общие положения о гигиене на рабочем месте при его использовании.

Основные компоненты изделия содержат минеральные добавки и красители в концентрациях не превышающих допустимые, согласно действующим европейским директивам: не содержат вещества, классифицированные как опасные.

Транспортировка

Специальные указания отсутствуют.

Хранение

При хранении не выделяются вредные газы и испарения. При горении могут выделяться вредные вещества: в данном случае должны использоваться специальные меры защиты. В случае пожара рекомендуется применять обычные средства пожаротушения (тонкораспыленная вода, пена, диоксид углерода, порошок).

Упаковка не содержит загрязняющих компонентов и подлежит уничтожению или вторичной переработке.

Утилизация

Специальные указания отсутствуют.

Другие инструкции

Информация предоставленная в данном разделе основана на опыте производства данной продукции компанией ABB SACE и предназначена для описания продукта в гигиенических и экологических аспектах и не подлежит для описания специальных характеристик продукта. Компания ABB SACE не несет никакой ответственности за незнание стандартов и директив потребителем и за использование продукта в других целях.

Подробная техническая информация

Механические характеристики

Наименование

	Шкаф	Панели	Двери		Платы
	Стальной лист [мм]	Стальной лист [мм]	Стальной лист [мм]	Защитное стекло, внешняя толщина [мм]	Стальной лист [мм]
Шкафы SR2	1,2		1,2	4	2,0
Шкафы AM2	1,5		1,5	4	2,5
Шкафы IS2 - IS2 EMC	1,2	1,5	2,0	4	2,5

Окраска

Цвет конструкции	Серый «апельсиновая кожа» RAL 7035.	
Цвет цоколя	Серый «апельсиновая кожа» RAL 7012.	
Циклы покраски	Чистка листа Фосфатирование железистой солью Сушка в туннельной печи при 100°C Покраска с внешней и внутренней стороны эпоксидной полиэфирной порошковой краской RAL 7035, толщина покрытия 60-70 микрон Полимеризация в печи при 180° C.	
Характеристики краски	Связующее вещество:	эпоксидный полиэфир
	Удельный вес:	1,61 г/см ³
	Расход краски:	10,4 м ² /кг со средней толщиной пленки 60 микрон
	Температура плавления:	85-95° C
	Гранулометрия:	стандартное распределение от 5 до 100 микрон со средним размером частиц от 30 до 40 микрон. Закалка 12 мин при 190° C (температура объекта).
	Твердость:	1H - 2H
	Эластичность связующего вещества DIN 53152:	постоянная на 1/4" валике
	Сцепление по DIN 53151:	GT O (100%)
	Эластичность по Эрихему:	SEN DIN 53156: > 6 мм
	Ударная вязкость по Гарднеру	25 кг x см

Испытания проводились на обезжиренных и фосфатированных листах с толщиной пленки 60/70 микрон. Окраска прошла испытания на сопротивление солевому туману (193 часа).

Характеристики окружающей среды в соответствии со стандартом МЭК 62208

Тип монтажа	Внутри помещения	
Условия монтажа	Напольный	
Климатические условия (t°/rh %)	постоянный	23°C/83% - 40°C/93%
	перемен.	23°C/98% - 40°C/98%
Температурные диапазоны	во время эксплуатации	-5°C +40°C
	во время хранения	-25°C +55°C

Механические характеристики

Испытания шкафов IS2 на вибрацию

Результаты испытаний на вибрацию, которые проходят наши стандартные корпуса автоматизации IS2, имеют существенное значение, прежде всего, когда корпуса устанавливаются на кораблях, в сейсмически активных районах и для военных нужд. Тесты на виброустойчивость шкафов IS2 дали следующие результаты: относительно воздействия 0,1 g в диапазоне частот от 10 до 500 Гц, максимальные перегрузки внутри шкафа составляют не более 0,5 g.

Диапазон частот 10-500 Гц	10-500 Гц
Механическое воздействие 0,1 g	0,1 g
Максимальное полученное ускорение (внутри корпуса) <0,5 g	<0,5 g

Испытания показали, что стандартный корпус IS2 имеет линейное поведение, даже когда уровень ускорения увеличивается до 1 g в том же диапазоне частот.

Методика испытаний шкафов IS2 на вибростойкость

Размеры корпуса IS2 2000x800x800 мм (В x Ш x Г) с нагрузкой 435 кг. Шкафы выдержали испытания в соответствии со стандартом МЭК 60068-2-57 «Стойкость к механическим внешним воздействующим факторам. Часть 2: Методы испытаний. Испытания на воздействие вибрации с воспроизведением заданной акселерограммы процесса» и стандартом IEEE 693 «Методические рекомендации по проектированию подстанций с учетом сейсмических факторов».

Похожие области применения*

Шкафы без специальных принадлежностей			
Согласно стандарту МЭК 60068-2-57 - IEEE 693	Сейсмическая зона МЭК 68-3-3	Шкала Рихтера	Шкала Меркалли
Ударный уровень до 0,5 g	Зона 4	7	9

* Значения различной шкалы являются ориентировочными.

Корпус со специальными принадлежностями AS0001 + траверсы + усиленный цоколь			
Согласно стандарту МЭК 60068-2-57 - IEEE 693	Сейсмическая зона МЭК 68-3-3	Шкала Рихтера	Шкала Меркалли
Ударный уровень до 0,75 g	Зона 4	7,5	10

Подробная техническая информация

Заявление о соответствии ABB SACE

Соответствие стандартам МЭК 62208 (ГОСТ Р 52796-2007), МЭК 60439-1 (ГОСТ Р 51321.1-2007) и новым стандартам EN61439-1 и 2

Щкафы прошли испытания, предусмотренные стандартами МЭК 62208 и МЭК 60439-1 и новыми стандартами 61439-1 и 2 Лаборатории АББ. Результаты испытаний гарантируют качество корпусов IS2 и позволяют изготовителю приборных щитов не проводить дальнейших испытаний, следуя критериям выбора и инструкциям по сборке различных компонентов. Эти результаты, приведены ниже, могут использоваться при выработке декларации соответствия на электрический приборный щит.

Стандарт CEI МЭК 62208

«Пустые оболочки для низковольтных комплектных устройств распределения и управления».

EN 60439-1 и новые стандарты 61439-1 и 2

Устройства комплектные низковольтные распределения и управления. Устройства, испытанные полностью или частично.

Щкафы IS2

Номинальные характеристики:

Номинальное рабочее напряжение, U_n	до 1000 В перем. тока - 1500 В пост. тока
Номинальное напряжение изоляции U_i	до 1000 В перем. тока - 1500 В пост. тока
Номинальное выдерживаемое напряжение импульса U_{imp}	8 кВ
Номинальная частота f_n	50-60 Гц
Степень защиты	IP65 с дверью и фланцами IP54 с дверью и панелями с вентиляцией / кондиционером - с версией двери EMC
Механическая ударная прочность IK	10 с глухой дверью 09 с прозрачной дверью - 08 версия EMC с застекленной дверью
Номинальный кратковременный ток I_{cw}	65 кА
Номинальный макс. пиковый ток I_{pk}	143 кА
Установка	Внутри помещения

Защитная цепь заземления (в соотв. с пар. 8.2.4 Стандарта)

Неразрывность электрических соединений между металлическими частями шкафа подтверждена с минимальной величиной сопротивления

Изоляционные расстояния (см. п. 8.2.5. стандарта)

Изоляционные расстояния гарантируются при следовании инструкциям по сборке и монтажу ABB SACE для металлоконструкций и автоматических выключателей.

Механические операции (см. п. 8.2.6 стандарта)

Механические операции проверены согласно инструкциям по сборке конструкций и автоматических выключателей ABB SACE.

	SR2	C2	AM2
Номинальное рабочее напряжение, U_n	до 1000 В перем. тока - 1500 В пост. тока	до 1000 В перем. тока - 1500 В пост. тока	до 1000 В перем. тока - 1500 В пост. тока
Номинальное напряжение изоляции U_i	до 1000 В перем. тока - 1500 В пост. тока	до 1000 В перем. тока - 1500 В пост. тока	до 1000 В перем. тока - 1500 В пост. тока
Номинальная частота f_n	50-60 Гц	50-60 Гц	50-60 Гц
Степень защиты IP	с дверью 65 Версия EMC 54	55	65
Механическая ударная прочность IK	с глухой дверью 10 с застекленной дверью 09	10	10 09

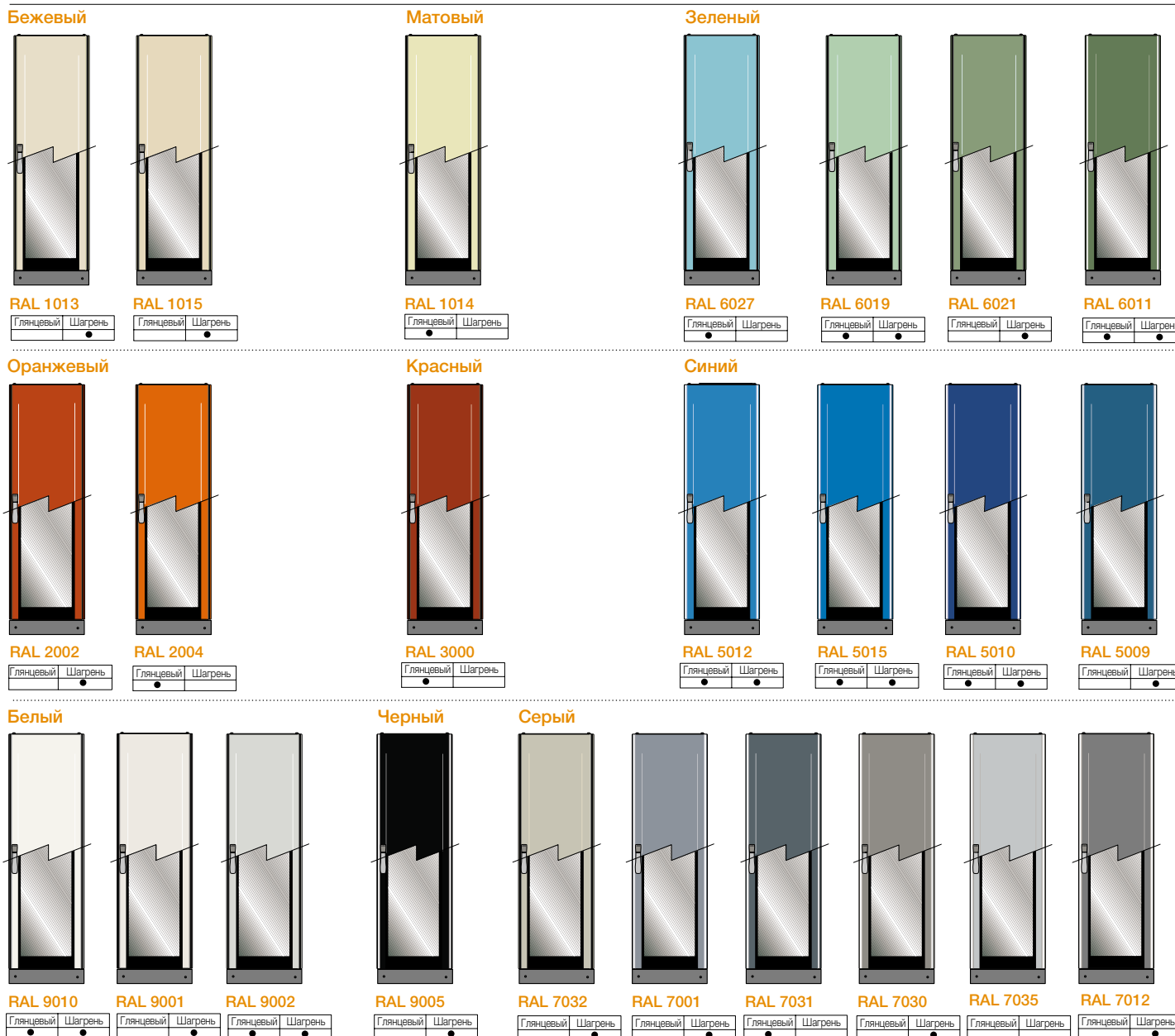
При сборке из правильно подобранных компонентов в соответствии с указаниями, приведенными в каталоге и в руководстве по эксплуатации готовые приборные щиты соответствуют стандарту МЭК 60439-1 и новым стандартам МЭК 61439-1 и 2 «Низковольтные комплектные устройства распределения и управления» и стандарту МЭК 60204-1 «Безопасность машин. Электрооборудование машин и механизмов» на основе предусмотренного в рамках Директивы по низковольтному оборудованию Европейского Сообщества 2006/95/CE (которая замещает Директиву 73/23/CEE).

Вышеприведенное справедливо, если распределительный щит спроектирован и произведен при следующих условиях

- выбор материалов основан на характеристиках представленных в каталогах АББ;
- выборе сечения проводников в соответствии с требованиями стандарта МЭК 60439-1 и новых стандартов МЭК 61439-1 и 2, и стандарта CEI 64-8;
- проведении отдельных испытаний, предусмотренных стандартом МЭК 60439-1 и новыми стандартами МЭК 61439-1 и 2, с положительным результатом.

Стандартизированные цвета RAL (по запросу)

По запросу доступны цвета, которые отличаются от стандартного цвета "апельсиновая кожа" RAL 7035, с использованием того же цикла окраски (по поводу других типов цвета или краски обращайтесь в компанию АББ).



Также имеются другие цвета по запросу.

Испытание на коррозию в солевом тумане (Справочный стандарт UNI ISO 9227, CEI50-5/4, МЭК 60068-2-30)

Время воздействия (часы)	24	48	72	96	120	144	168	192
Проникновение ржавчины	нет	нет	нет	нет	нет	нет	нет	193 ⁽¹⁾
Вздутие краски	нет	нет	нет	нет	нет	нет	нет	нет

⁽¹⁾ Когда производится испытание на разрыв с помощью клейкой ленты после 193 часов, возможно появление пузырениа краски размером около 3 мм в районе насечки.

Подробная техническая информация

Шкафы IS2/IS2EMC

Рассеиваемая мощность

Допустимое превышение температуры (в соотв. со стандартом ГОСТ Р 51321.1-2007, EN 60439-1, пар. 8.2.1) и новым EN 61439-1-2).

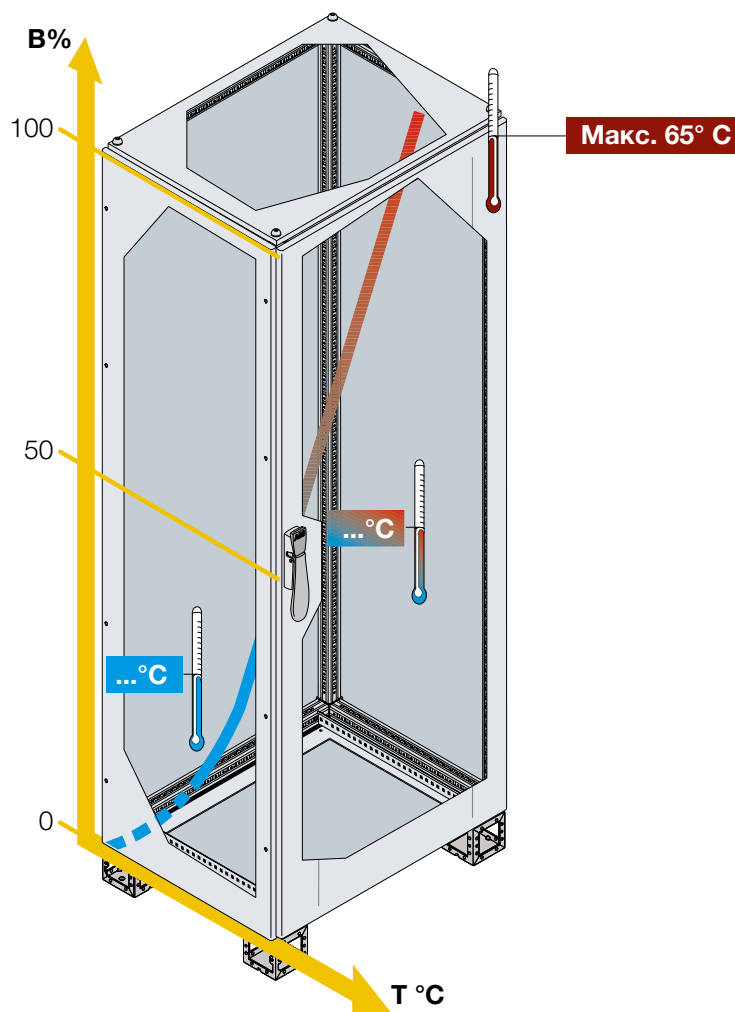
Таблица внизу приводит значения рассеивания мощности шкафами в зависимости от их размера и места установки. Значения получены путем проведения типовых тестов. Величина рассеиваемой мощности (Вт) зависит от значений допустимого превышения температуры в верхней точке внутри шкафа, т.е., чем больше величина допустимого превышения температуры внутри шкафа, тем больше теплоты шкаф способен рассеять. Общая теплота вычисляется путем сложения теплоты выделяемой всеми компонентами шкафа.

Использование таблиц рассеиваемой мощности

Значение рассеиваемой мощности шкафа зависит от максимальной температуры (Т макс) и допустимого превышения температуры (стандарт EN60439-1 и новые стандарты МЭК 61439-1-2).

Пример

Температура окружающей среды составляет 35°C, величина максимальной рассеиваемой мощности берется из таблицы с учетом размеров и места установки шкафа а также с учетом величины допустимого превышения температуры (Т). Например внутри шкафа допускается максимальная температура в 65°C, значит допустимое значение превышения температуры (Т) составляет 30°C.



Рассеиваемая мощность

Шкафы IS2/IS2EMC - В = 1800 мм

Максимальная рассеиваемая мощность (W)

Код	Размеры			Величина превышения температуры ΔT																															
	В (мм)	Ш (мм)	Г (мм)	25				30				35				40				25				30				35				40			
				°C	°C	°C	°C	°C	°C	°C	°C	°C	°C	°C	°C	°C	°C	°C	°C	°C	°C	°C	°C	°C	°C	°C	°C	°C	°C	°C	°C	°C			
ES1844K	1800	400	400	161	202	245	289	147	185	224	264	145	182	220	260	132	166	201	237	130	163	197	233	119	149	180	213								
ES1845K	1800	400	500	190	238	289	341	177	222	268	317	170	213	259	305	157	197	239	282	149	187	227	268	139	174	211	250								
ES1846K	1800	400	600	219	275	333	393	207	259	314	371	195	244	296	349	182	229	277	327	169	212	257	303	159	200	242	286								
ES1848K	1800	400	800	283	355	430	508	270	339	411	485	248	311	377	445	236	296	358	423	211	264	320	378	203	254	308	364								
ES1840K	1800	400	1000	346	435	526	621	336	421	510	602	301	377	457	540	289	363	439	519	252	317	384	453	247	310	375	443								
ES1864K	1800	600	400	219	275	333	393	197	247	300	354	204	256	310	366	182	229	277	327	188	235	285	337	169	212	257	304								
ES1865K	1800	600	500	256	321	389	460	233	293	355	419	236	296	359	423	214	268	325	383	214	268	325	383	196	246	298	351								
ES1866K	1800	600	600	292	367	444	524	269	337	409	483	267	335	406	479	244	306	371	438	239	299	362	428	221	278	337	397								
ES1868K	1800	600	800	367	461	558	659	346	434	526	621	328	412	499	589	309	387	469	554	292	366	443	523	277	347	420	496								
ES1860K	1800	600	1000	425	533	646	762	421	529	640	756	392	492	596	704	375	470	569	672	344	432	523	618	331	416	503	594								
ES1884K	1800	800	400	283	355	430	508	250	314	380	449	268	336	407	481	236	296	358	423	250	314	380	449	224	281	340	402								
ES1885K	1800	800	500	323	406	492	580	291	365	443	523	303	381	461	544	271	339	411	485	281	352	427	504	255	320	388	458								
ES1886K	1800	800	600	367	461	558	659	335	420	509	601	339	425	515	608	309	387	469	554	313	393	476	562	288	361	438	517								
ES1888K	1800	800	800	431	541	655	774	422	529	641	757	413	518	628	741	383	480	582	687	375	470	569	672	351	441	534	630								
ES1880K	1800	800	1000	482	605	733	865	471	590	715	844	454	570	691	815	450	565	684	808	435	546	661	780	413	518	627	741								
ES1804K	1800	1000	400	346	435	526	621	304	382	463	546	332	416	504	595	289	363	439	519	315	395	478	565	280	351	426	502								
ES1805K	1800	1000	500	395	496	601	709	353	443	537	634	373	468	567	669	333	417	506	597	353	443	537	634	319	400	484	572								
ES1806K	1800	1000	600	425	533	646	762	401	503	609	719	412	517	627	740	375	470	569	672	389	488	592	699	355	446	540	637								
ES1808K	1800	1000	800	482	605	733	865	464	583	706	833	461	578	700	826	450	565	684	808	446	560	678	801	425	534	646	763								
ES1800K	1800	1000	1000	543	681	825	974	520	653	791	934	509	639	774	913	496	622	754	890	485	609	737	870	485	608	737	870								
ES1824K	1800	1200	400	403	506	613	723	362	454	550	650	396	497	603	711	347	436	528	623	384	482	583	689	340	426	517	610								
ES1827K	1800	1200	500	438	549	665	786	415	520	630	744	427	536	650	767	395	495	600	708	423	530	642	758	382	480	581	686								
ES1826K	1800	1200	600	471	591	715	845	448	562	680	803	456	572	693	818	440	552	669	789	448	562	680	803	422	530	642	758								
ES1828K	1800	1200	800	538	674	817	964	508	637	772	911	511	642	777	918	491	616	747	882	494	620	751	886	487	611	740	873								
ES1875K	1800	1600	500	533	669	810	956	466	585	708	836	517	648	785	927	449	563	682	805	497	624	755	892	442	554	671	793								
ES1876K	1800	1600	600	592	743	900	1063	524	658	797	941	566	710	861	1016	502	630	763	901	546	685	829	979	491	615	745	880								
ES1878K	1800	1600	800	705	884	1071	1264	636	798	966	1141	667	837	1013	1197	603	757	917	1082	636	798	966	1141	582	730	885	1044								

Значения действительны также для шкафов с прозрачной дверью

Рассеиваемая мощность

Шкафы IS2/IS2EMC - В = 2200 мм

Максимальная рассеиваемая мощность (W)

Код	Размеры			Величина превышения температуры ΔT																															
	В (мм)	Ш (мм)	Г (мм)	25				30				35				40				25				30				35				40			
				°C	°C	°C	°C	°C	°C	°C	°C	°C	°C	°C	°C	°C	°C	°C	°C	°C	°C	°C	°C	°C	°C	°C	°C	°C	°C	°C	°C	°C	°C	°C	°C
ES2244K	2200	400	400	186	233	282	333	169	212	256	303	165	207	251	296	150	188	228	269	148	186	225	266	135	169	204	241								
ES2245K	2200	400	500	221	277	335	396	204	256	310	366	196	245	297	351	180	226	274	324	172	216	262	309	159	200	242	285								
ES2246K	2200	400	600	255	320	388	458	239	300	364	429	225	283	342	404	210	264	320	377	195	245	296	350	183	229	278	328								
ES2248K	2200	400	800	325	408	494	583	311	390	472	557	283	355	431	508	269	338	409	483	240	302	365	431	230	289	350	413								
ES2240K	2200	400	1000	381	478	580	684	379	476	576	680	346	435	526	622	333	417	506	597	289	362	439	518	281	352	427	504								
ES2264K	2200	600	400	255	320	388	458	228	286	347	409	236	296	359	424	210	264	320	377	217	272	330	389	195	244	296	349								
ES2265K	2200	600	500	293	368	446	526	267	335	406	479	270	339	411	485	244	307	371	439	244	306	371	438	223	279	338	399								
ES2266K	2200	600	600	336	422	511	604	309	388	470	555	306	384	465	549	280	351	425	502	274	343	416	491	253	317	384	453								
ES2268K	2200	600	800	397	498	603	712	388	486	589	696	379	475	575	679	351	440	533	629	330	414	502	592	311	390	473	558								
ES2260K	2200	600	1000	453	568	689	813	443	556	673	795	420	527	638	753	417	523	633	747	391	490	594	701	374	470	569	672								
ES2284K	2200	800	400	325	408	494	583	287	360	436	515	306	385	466	550	269	338	409	483	287	360	436	515	255	320	387	458								
ES2285K	2200	800	500	368	462	559	660	334	420	508	600	349	438	531	627	311	390	472	558	322	404	490	578	291	365	442	521								
ES2287K	2200	800	600	397	498	603	712	382	479	580	685	385	483	585	690	351	440	533	629	355	446	540	637	324	407	493	582								
ES2288K	2200	800	800	461	579	701	827	444	556	674	796	434	545	660	779	424	532	644	761	415	521	631	745	398	499	604	714								
ES2280K	2200	800	1000	532	668	809	955	509	639	774	914	490	614	744	879	476	598	724	855	459	575	697	823	459	575	697	823								
ES2204K	2200	1000	400	381	478	580	684	350	439	532	628	375	471	570	674	333	417	506	597	362	454	550	650	320	401	486	574								
ES2205K	2200	1000	500	416	521	631	746	393	493	597	705	406	509	616	728	376	472	572	675	393	493	597	705	359	451	546	645								
ES2206K	2200	1000	600	453	568	689	813	429	538	651	769	434	545	660	779	417	523	633	747	422	529	641	757	402	505	612	722								
ES2208K	2200	1000	800	532	668	809	955	500	627	760	897	499	625	758	895	476	598	724	855	474	595	721	851	466	584	708	836								
ES2200K	2200	1000	1000	621	779	943	1114	578	725	879	1037	566	710	860	1015	538	674	817	964	526	660	799	944	514	645	782	923								
ES2224K	2200	1200	400	428	537	651	768	397	498	603	712	421	528	640	755	394	494	598	706	410	515	623	736	385	483	585	690								
ES2225K	2200	1200	500	472	592	717	846	438	549	665	785	455	571	692	817	428	538	651	769	445	558	676	799	430	540	654	772								
ES2226K	2200	1200	600	517	649	786	928	478	599	726	857	494	619	750	886	463	581	704	831	478	599	726	857	461	578	700	827								
ES2228K	2200	1200	800	614	770	932	1101	561	703	852	1006	571	716	867	1024	532	667	808	954	540	677	820	968	518	649	787	929								
ES2275K	2200	1600	500	613	769	932	1100	532	667	808	954	593	744	901	1064	513	643	779	920	568	713	863	1019	501	628	761	898								
ES2276K	2200	1600	600	675	846	1025	1210	591	742	898	1061	649	814	986	1164	567	711	861	1016	616	773	936	1106	549	689	835	985								
ES2279K	2200	1600	800	794	996	1206	1424	719	902	1093	1291	757	950	1150	1358	680	853	1033	1220	719	902	1093	1291	654	820	993	1173								

Значения справедливы и для версии с застекленной дверью.

Подобная техническая информация

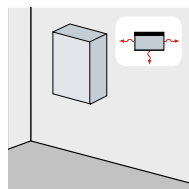
Шкафы SR2/AM2

Рассеиваемая мощность

Шкафы SR

Максимальная рассеиваемая мощность (W)

В таблице приведены значения рассеиваемой мощности в шкафу SR в соответствии с допустимой величиной макс. температуры (внешняя температура + значение допустимого превышения темпер. = 60°C).



Навесной
одиночный шкаф

Код	Размеры			Величина превышения температуры ΔT			
	В (мм)	Ш (мм)	Г (мм)	25 °C	30 °C	35 °C	40 °C
SRN3215K	300	200	150	18	22	26	31
SRN3315K	300	300	150	23	29	35	42
SRN3415K	300	400	150	34	42	51	60
SRN4315K	400	300	150	30	37	45	53
SRN4320K	400	300	200	33	42	51	60
SRN4420K	400	400	200	42	52	63	74
SRN4620K ⁽¹⁾	400	600	200	59	74	89	105
SRN5320K	500	300	200	39	49	59	69
SRN5420K	500	400	200	47	59	72	85
SRN5420VK	500	400	200	47	59	72	85
SRN5425K	500	400	250	52	66	79	94
SRN5425VK	500	400	250	52	66	79	94
SRN6420K	600	400	200	54	67	82	96
SRN6420VK	600	400	200	54	67	82	96
SRN6425K	600	400	250	59	74	89	105
SRN6425VK	600	400	250	59	74	89	105
SRN6625K ⁽²⁾	600	600	250	79	99	120	141
SRN7520K	700	500	200	68	86	104	122
SRN7520VK	700	500	200	68	86	104	122
SRN7525K	700	500	250	74	93	113	133
SRN7525VK	700	500	250	74	93	113	133
SRN8625K	800	600	250	94	118	143	169
SRN8625VK	800	600	250	94	118	143	169
SRN8630K	800	600	300	107	134	162	191
SRN8630VK	800	600	300	107	134	162	191
SRN8830K	800	800	300	114	142	173	204
SRN10625K	1000	600	250	95	118	143	169
SRN10625VK	1000	600	250	95	118	143	169
SRN10630K	1000	600	300	103	130	156	185
SRN10630VK	1000	600	300	103	130	156	185
SRN10830K ⁽³⁾	1000	800	300	142	178	215	254
SRN10830VK	1000	800	300	142	178	215	254
SRN12630K	1200	600	300	123	155	187	220
SRN12630VK	1200	600	300	123	155	187	220
SRN12830K	1200	800	300	168	210	255	300
SRN12830VK	1200	800	300	168	210	255	300

⁽¹⁾ Значения справедливы и для SR4620EMCK.

⁽²⁾ Значения справедливы и для SR6625EMCK.

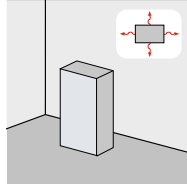
⁽³⁾ Значения справедливы и для SR10830EMCK.

Значения справедливы и для версии с застекленной дверью.

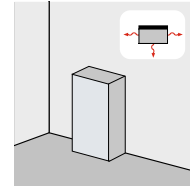
Рассеиваемая мощность

Шкафы AM2

Максимальная рассеиваемая мощность (W)



Шкаф в центре комнаты, рассеивание со всех сторон



Шкаф возле стены

Код	Размеры			Величина превышения температуры ΔT							
	В (мм)	Ш (мм)	Г (мм)	25 °C	30 °C	35 °C	40 °C	25 °C	30 °C	35 °C	40 °C
TM2063K	1000	600	300	110	137	166	197	102	128	155	183
TM2064K	1000	600	400	137	171	208	245	129	162	196	231
TM2083K	1000	800	300	146	184	222	263	139	174	211	250
TM2003FV5K	1000	1000	300	190	238	289	341	177	223	270	319
TM2084K	1000	800	400	179	224	272	321	171	215	260	308
TM2004K	1000	1000	400	237	297	360	425	217	273	330	390
TM2024K	1000	1200	400	285	358	434	512	262	329	399	471
TM2074K	1000	1600	400	399	501	607	717	343	430	521	615
TM2263K	1200	600	300	130	163	197	233	118	148	180	212
TM2283FV4K	1200	800	300	176	221	268	317	161	202	245	290
TM2223K	1200	1200	300	281	352	427	504	255	320	387	458
TM2264K	1200	600	400	164	205	249	294	150	188	228	269
TM2284K	1200	800	400	223	280	339	400	202	254	308	363
TM2204K	1200	1000	400	272	341	413	488	253	317	385	454
TM2224K	1200	1200	400	327	411	497	587	301	378	458	541
TM2463K	1400	600	300	148	186	225	266	136	170	206	244
TM2464K	1400	600	400	178	224	271	320	175	220	266	314
TM2465K	1400	600	500	234	294	357	421	211	265	321	379
TM8483K	1400	800	300	195	245	297	350	186	233	282	333
TM2484K	1400	800	400	249	313	379	447	230	289	350	414
TM2485K	1400	800	500	300	376	456	538	271	340	412	487
TM2403K	1400	1000	300	257	323	391	461	236	297	359	424
TM2404K	1400	1000	400	303	380	460	543	284	357	432	511
TM2424K	1400	1200	400	354	444	538	635	332	417	505	596
TM2405K	1400	1000	500	346	434	526	621	325	408	494	584
TM2425K	1400	1200	500	390	489	592	699	362	454	551	650
TM2663K	1600	600	300	176	221	268	316	151	190	230	272
TM2664K	1600	600	400	220	277	335	396	194	244	295	349
TM2665K	1600	600	500	259	325	394	465	234	293	355	420
TM2683K	1600	800	300	244	307	371	439	209	263	318	376
TM2684K	1600	800	400	284	357	432	510	253	317	384	453
TM2685K	1600	800	500	317	398	483	570	295	371	449	530
TM2604K	1600	1000	400	331	415	503	594	308	387	469	554
TM2624K	1600	1200	400	379	476	577	681	347	435	527	622
TM2685FV4K	1600	800	500	317	398	483	570	295	371	449	530
TM2605K	1600	1000	500	366	460	557	657	342	429	520	614
TM2625K	1600	1200	500	416	522	632	746	383	481	582	688
TM2864K	1800	600	400	232	291	353	416	197	247	300	354
TM2865K	1800	600	500	256	321	389	460	233	293	355	419
TM2884K	1800	800	400	293	368	446	526	250	314	380	449
TM2885K	1800	800	500	323	406	492	580	291	365	443	523
TM2804K	1800	1000	400	346	435	526	621	304	382	463	546
TM2824K	1800	1200	400	403	506	613	723	362	454	550	650
TM2805K	1800	1000	500	395	496	601	709	353	443	537	634
TM2825K	1800	1200	500	438	549	665	786	415	520	630	744
TM2964K	2000	600	400	260	327	396	467	213	267	323	382
TM2965K	2000	600	500	275	346	419	494	251	315	381	450
TM2984K	2000	800	400	305	383	463	547	269	338	409	483
TM2985K	2000	800	500	349	438	531	627	313	392	475	561
TM2904K	2000	1000	400	372	467	566	668	327	410	497	587
TM2924K	2000	1200	400	414	519	628	742	387	486	589	695
TM2905K	2000	1000	500	404	507	614	725	378	474	574	678
TM2925K	2000	1200	500	454	569	690	814	427	536	649	766

Значения справедливы и для версии с застекленной дверью.

Подробная техническая информация

Соответствие стандартам

Нормативные ссылки

- CEI 17-70 «Руководство по применению стандартов для низковольтных приборных щитов»
- ГОСТ Р 51321.1-2007 (МЭК 60439-1) «Устройства комплектные низковольтные распределения и управления. Часть 1. Устройства, испытанные полностью или частично».
- ГОСТ 14254-96 (МЭК 60529) «Степени защиты, обеспечиваемые оболочками (Код IP)».
- МЭК 62262 «Электрооборудование. Степени защиты, обеспечиваемой оболочками от наружного механического удара (код IK).»
- CEI 17-43 (МЭК 60890) «Оценка превышения температуры методом экстраполяции для низковольтных комплектных устройств распределения и управления, испытанных частично (ЧИ НКУ) (низковольтные приборные щиты), не массового производства»
- (*) CEI 17-52 (МЭК 61117 «Оценка стойкости при коротком замыкании узлов не массового производства НКУ распределения и управления, частично подвергнутым типовым испытаниям (ЧИ НКУ)»
- ГОСТ Р 52796-2007 (МЭК 62208:2002) «Пустые корпуса для низковольтных комплектных устройств распределения и управления».
- CEI EN 60204-1 (МЭК 60204-1) «Безопасность машин. Электрооборудование машин и механизмов. Часть 1: Общие требования»
- IEEE 693 «Методические рекомендации по проектированию подстанций с учетом сейсмических факторов».

Подробная техническая информация Корпуса SR2 - Шкафы AM2 - Шкафы IS2

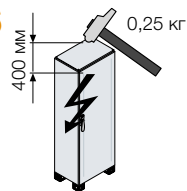
Степень устойчивости IK к внешнему механическому воздействию

IK 0



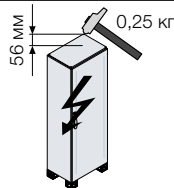
Отсутствие защиты от ударов

IK 06



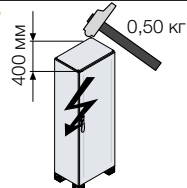
Устойчивость к ударам с энергией до **1,00** Дж

IK 01



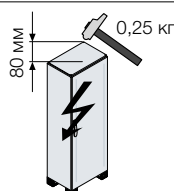
Устойчивость к ударам с энергией до **0,150** Дж

IK 07



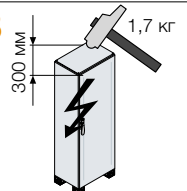
Устойчивость к ударам с энергией до **2,00** Дж

IK 02



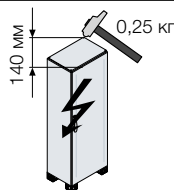
Устойчивость к ударам с энергией до **0,200** Дж.

IK 08



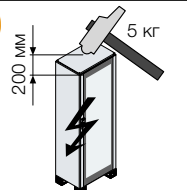
Устойчивость к ударам с энергией до **5,00** Дж

IK 03



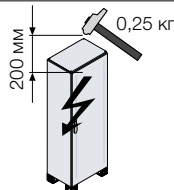
Устойчивость к ударам с энергией до **0,350** Дж.

IK 09



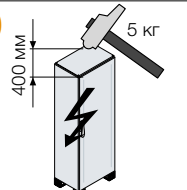
Устойчивость к ударам с энергией до **10,00** Дж

IK 04



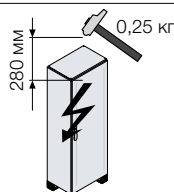
Устойчивость к ударам с энергией до **0,500** Дж.

IK 10



Устойчивость к ударам с энергией до **20,00** Дж

IK 05



Устойчивость к ударам с энергией до **0,700** Дж

8

Испытания проведены в соответствии со стандартом МЭК 62262

Степень защиты, обеспечиваемая корпусами для электрического оборудования от внешних механических воздействий (код IK).

	С глухой дверью	С застекленной дверью
Шкафы SR2	IK10	IK09
Шкафы AM2	IK10	IK09
Шкафы IS2 сплошные и со стеклянной дверью	IK10	IK09
Корпус IS2 / консоль / шкаф для ПК	IK10	IK08
Шкафы IS2 EMC	IK10	
Пульт C2	IK10	

Подробная техническая информация

Шкафы SR2 - Шкафы AM2 - Шкафы IS2

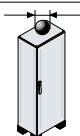
Степени защиты IP

1-я цифра: защита от проникновения твердых тел

0

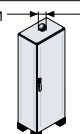
Нет защиты

1 $\varnothing 50 \text{ мм}$



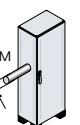
Защита от проникновения твердых тел диаметром более 50 мм

2 $\varnothing 12 \text{ мм}$



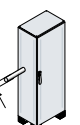
Защита от проникновения твердых тел диаметром более 12 мм и длиной более 80 мм

3 $\varnothing 2,5 \text{ мм}$



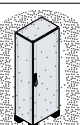
Защита от проникновения твердых тел диаметром или толщиной более 2,5 мм

4 $\varnothing 1 \text{ мм}$




Защита от проникновения твердых тел диаметром или толщиной более 1,0 мм

5



Защита от проникновения пыли

6



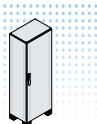
Полная защита от проникновения пыли

2-я цифра: Защита от проникновения жидкостей

0

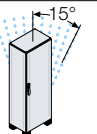
Нет защиты

1



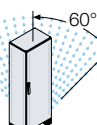
Защита от проникновения капель воды, падающих вертикально

2 15°



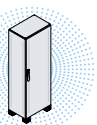
Защита от проникновения капель воды, падающих под углом до 15° к вертикали

3 60°



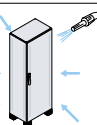
Защита от проникновения капель воды, падающих под углом до 60° к вертикали

4



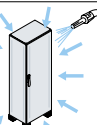
Защита от проникновения брызг воды со всех направлений

5



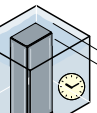
Защита от струи воды, выбрасываемой на изделие с любого направления

6



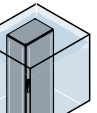
Защита от струй воды, аналогичных морским волнам

7 15 см



Защита от проникновения воды при временном погружении

8



Защита от проникновения воды при неограниченно длительном погружении

согласно стандарту МЭК EN 60529. Степени защиты, обеспечиваемые оболочками (код IP)

	С глухой дверью	С крышкой на петлях / на винтах	С дверью и панелями с вентиляцией / кондиционером
Шкафы SR2	IP65	IP65	
Шкафы AM2	IP65	IP65	
Шкафы IS2 сплошные и со стеклянной дверью	IP65	IP65	IP54
Корпус IS2 / с консолью / шкаф для ПК	IP41	IP41	IP41
Шкафы IS2 EMC	IP54	IP54	
консоль C2	IP55	IP55	

Степень защиты IP

Защита от проникновения твердых тел

1-я цифра в обозначении	Краткое описание	Полное описание
0	Незащищенный	Нет особой защитой
1	Защита от твердых тел размером более 50 мм	Невозможно проникновение на большой поверхности человеческого тела например руке (добровольная защита не предусмотрена) или твердых тел размером более 50 мм в диаметре.
2	Защита от твердых тел размером более 12 мм	Пальцы или аналогичные объекты длиной не более 80 мм или твердые тела диаметром более 12 мм не должны проникать
3	Защита от твердых тел размером более 2,5 мм	Инструменты, провода и т.д. диаметром или толщиной более 2,5 мм или твердые тела диаметром более 2,5 мм не должны проникать
4	Защита от твердых тел размером более 1,0 мм	Провода или пластин толщиной более 1,0 мм или твердые тела диаметром более 1,0 мм не должны проникать
5	Защита от пыли	Проникновение пыли полностью не исключено, но ее количество недостаточно, чтобы нарушить работу материала
6	Полностью защищен от пыли	Не допускается проникновение пыли

Защита от проникновения воды

2-я цифра в обозначении	Краткое описание	Полное описание
0	Незащищенный	Нет особой защитой
1	Защита от вертикального падения капель воды	Капли воды, которые падают вертикально, не должны вызывать вредных последствий
2	Защита от капель воды под углом до 15° к вертикали	Капли воды, которые падают вертикально, не должны вызывать вредных последствий, когда корпус наклонен под углом до 15° по отношению к своему нормальному положению
3	Защита от дождя	Вода, которая падает, как дождь в направлении под углом до 60° к вертикали не должна вызывать вредных последствий
4	Защита от брызг воды	Брызги воды на корпус с любого направления не должны оказывать вредного воздействия
5	Защита от струй	Струя воды из штуцера на корпус со всех направлений не должна оказывать вредного воздействия
6	Защита от волн	В случае волн или сильных струй вода не должна проникать в корпус.
7	Защита от последствий временного погружения	Вода не должна проникать внутрь корпуса, погруженного под определенным давлением и в течение определенного периода
8	Защищен от воздействия постоянного погружения	Этот материал прошел проверку длительным погружением в воду

Подробная техническая информация

Шкафы SR2 - Шкафы AM2 - Корпуса IS2

Классификация NEMA – Национальной ассоциации изготовителей электрооборудования

Тип	Описание	Классифицированные изделия
1	В основном, используются в помещениях для получения степени защиты от ограниченного количества падающей грязи.	
2	В основном, используются в помещениях для получения степени защиты от ограниченного количества падающего дождя и грязи.	
3	В основном, используются снаружи для получения степени защиты от дождя, мокрого снега и пыли, переносимой ветром, и от повреждений, вызванных образованием льда снаружи.	
3R	В основном, используются снаружи для получения степени защиты от дождя, мокрого снега и от повреждений, вызванных образованием льда снаружи.	
3S	В основном, используются снаружи для получения степени защиты от дождя, мокрого снега и пыли, переносимой ветром, и для обеспечения работы внешних механизмов при образовании на них льда.	
4	В основном, используются снаружи для получения степени защиты от дождя, мокрого снега и пыли, переносимой ветром, разбрызгивания воды, струй воды и от повреждений, вызванных образованием льда снаружи.	
4x	В основном, используются снаружи и в помещениях для получения степени защиты от пыли и дождя, переносимых ветром, разбрызгивания воды, струй воды и от повреждений, вызванных образованием льда снаружи.	
5	В основном, используются в помещениях для получения степени защиты от пыли, переносимой по воздуху, от падающей грязи и стекающих некоррозийных жидкостей.	
6	В основном, используются снаружи и в помещениях для получения степени защиты от струй воды и от попадания воды во время случайного временного погружения на ограниченную глубину и от повреждений, вызванных образованием льда снаружи.	
6P	В основном, используются снаружи и в помещениях для получения степени защиты от струй воды и от попадания воды во время длительного погружения на ограниченную глубину и от повреждений, вызванных образованием льда снаружи.	
12, 12K	В основном, используются в помещениях для получения степени защиты от перемещений пыли, от падающей грязи и стекающих некоррозийных жидкостей.	SR2 - AM2 - IS2 Пульт C2
13	В основном, используются в помещениях для получения степени защиты от пыли и брызг воды, неагрессивного масла и охлаждающей жидкости.	

Сертификация АТЕХ

ТАБЛИЦА 1 - ГРУППЫ, КАТЕГОРИИ И УРОВНИ ЗАЩИТЫ

источник: Руководство АТЕХ - издание первое - Европейская комиссия, Май 2000

Уровень защиты	Группа I:	Группа II:	Защитное исполнение	Условия эксплуатации *
Наивысший	M1		Два независимых средства защиты, гарантия безопасности при двух независимых друг от друга аварийных ситуациях	Оборудование остается в рабочем состоянии и подключенным к сети даже во взрывоопасной среде
Очень высокий		1	Два независимых средства защиты, гарантия безопасности при двух независимых друг от друга аварийных ситуациях	Оборудование остается в рабочем состоянии и подключенным к сети в зонах 0, 1, 2(G) и/или 20, 21, 22 (D)
Высокий	M2		Защита соответствует нормальным и тяжелым эксплуатационным условиям ⁽³⁷⁾	Электропитание к аппаратам отключается при возникновении взрывоопасной среды
Высокий		2	Защита соответствует нормальным эксплуатационным условиям и условиям в которых предусматривается частое возникновение аварийных ситуаций	Оборудование остается в рабочем состоянии и подключенным к сети в зонах 1, 2(G) и/или 21, 22 (D)
Корпусы SR2 - Шкафы AM2 - Корпуса IS2 - Пульты C2				
Нормальный		3	Защита соответствует нормальным эксплуатационным условиям	Оборудование остается в рабочем состоянии и подключенным к сети в зонах 2(G) и/или 22 (D)

* Примечание: Также см. директиву 1999/92/CE - предписания для улучшения безопасности персонала находящегося в опасных зонах ⁽³⁸⁾.

⁽³⁷⁾ Хотя формулировка требований к аппаратам, принадлежащим к категориям M2 и 2, отличается в соответствующих вложениях к директиве 94/9/CE, обе категории рассматриваются вместе стандартом МЭК 50014 и специальными нормами. Понятия технической защиты по отношению к электрической аппаратуре, принадлежащей к категории M2 и 2G (газ), согласно стандарту МЭК 50014 идентичны. Требования относительно категории 2D (пыль) может, с другой стороны, необходимо рассматривать отдельно.

⁽³⁸⁾ GU L23, из 28.1.2000.

ТАБЛИЦА 2 - Характеристики и области, соответствующие оборудованию группы II

(источник: «Руководство по сертификации - Директива 94/9/CE - АТЕХ - на тему изделий, предназначенных для использования в потенциально взрывоопасных средах» - ISPEL)

ПРОИЗВОДИТЕЛЬ				ПОЛЬЗОВАТЕЛЬ			
DPR 126/98 - Директива 94/9/CE				D.Lgs. 233/03			
Дополнительные требования к оборудованию (в том числе устройств и компонентов, связанных с ним)				Директива 1999/92/CE			
Группа	Категория	Средства защиты			Наличие взрывоопасной атмосферы	Область использования	
		Уровень	Характеристики защиты (Приложение I)	Характеристики конструкции (Приложение II)			Применимо RES
II	1	Наивысший	В случае выхода из строя средства защиты, гарантируется поддержание уровня безопасности на протяжении 1 секунды. Кроме того, общий уровень безопасности также гарантируется при возникновении двух независимых друг от друга аварийных ситуациях.	Должен быть разработан и сконструирован таким образом, чтобы исключалась возможность воспламенения постоянной взрывоопасной среды даже в случае неисправности	1.0 1.1 1.2 1.3 1.4 1.5 1.6 2.1	Постоянное или длительное	0 1 2
		Высокий	Общий уровень безопасности гарантируется даже при периодическом возникновении неисправностей или производственных дефектах	Должен быть разработан и сконструирован таким образом, чтобы исключалась возможность воспламенения часто возникающей взрывоопасной среды, которая обычно учитывается	1.0 1.1 1.2 1.3 1.4 1.5 1.6 2.2	Редкое, на протяжении короткого периода времени	1 2 21 22
Корпусы SR2 - Шкафы AM2 - Корпуса IS2 - Пульты C2							
II	3	Высокий	Общий уровень безопасности гарантируется при нормальном функционировании	Должен быть разработан и сконструирован таким образом, чтобы исключалась возможность возникновения возгорания при нормальном функционировании.	1.0 1.1 1.2 1.3 1.4 1.5 1.6 2.3	Очень редко, при возникновении - на очень короткий промежуток времени	2 22

Подробная техническая информация

Непрерывность цепи заземления

Непрерывность цепи заземления между фиксированными и подвижными частями шкафа.

Рисунок 1

Непрерывность цепи заземления гарантируется автоматически без использования дополнительных аксессуаров при сборке шкафа IS2.

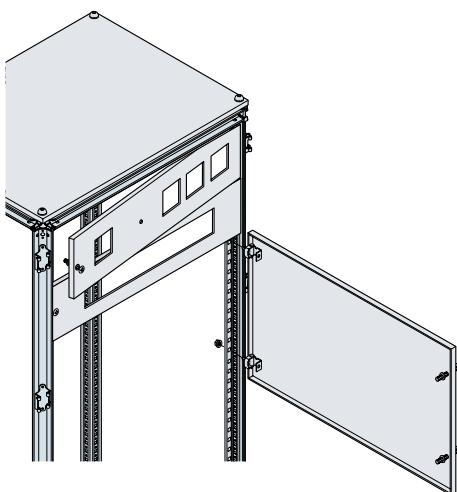


Рисунок 2

При использовании лицевых модульных панелей непрерывность цепи гарантируется в закрытом состоянии благодаря специальной форме петель (патент АВВ).

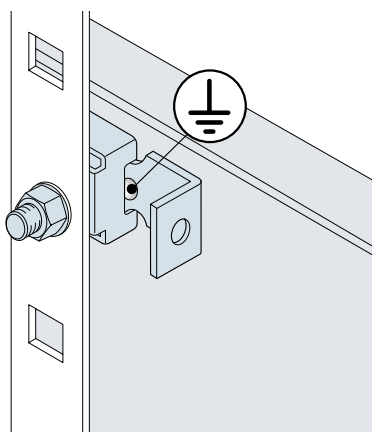


Рисунок 3

Специальная форма петель позволяет также подключить традиционный медный проводник.

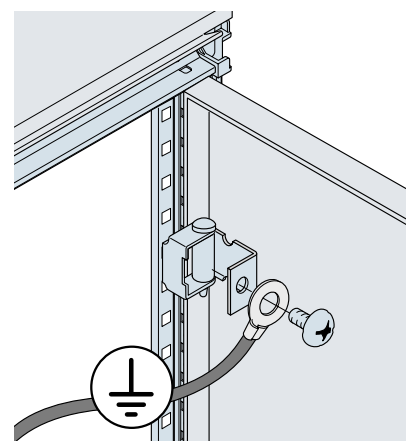
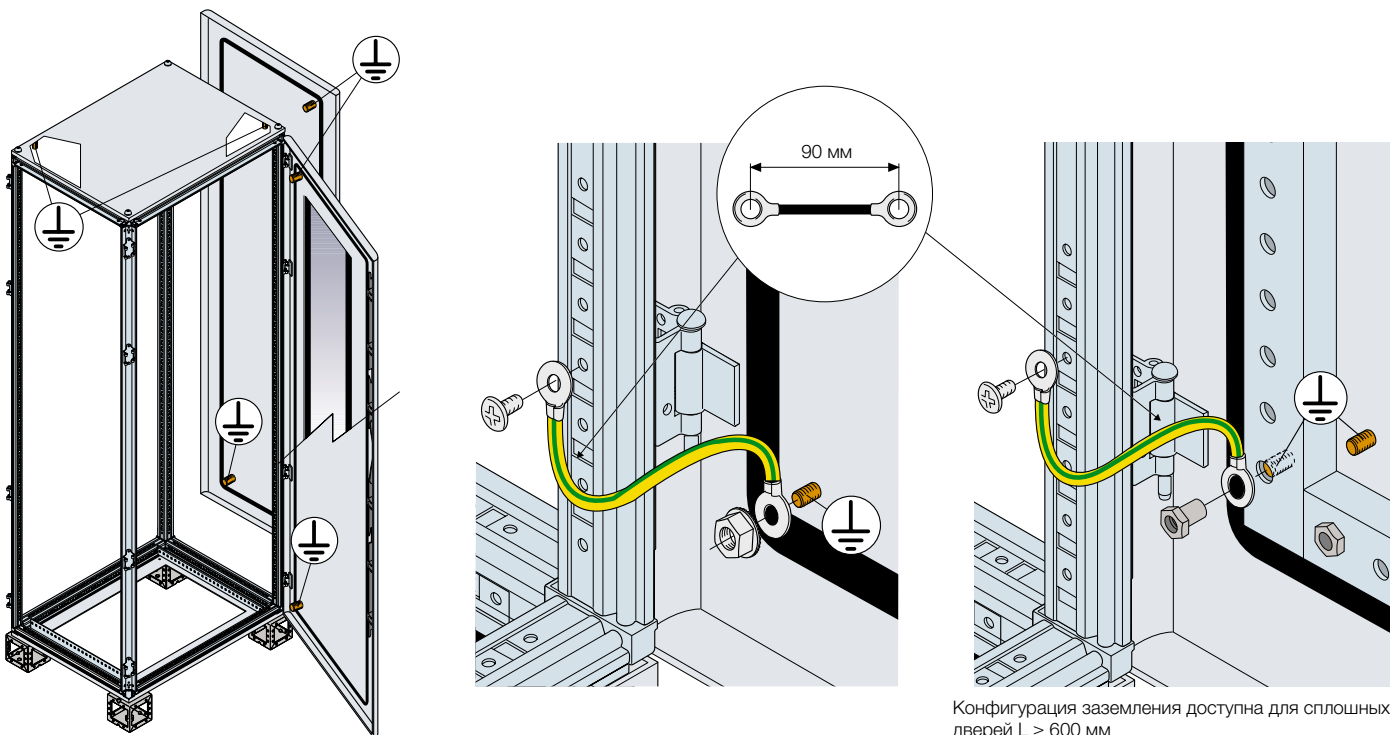


Рисунок 4

Сплошные и застекленные двери, боковые стенки, задние панели и крыши оснащены медными болтами М6 для заземления.



Испытания проводились согласно стандарту МЭК 62208 (п. 7.7) Пустые оболочки для низковольтных комплектных устройств распределения и управления. Общие требования

Непрерывность цепи заземления

Расчет защитного проводника PE

Стандарт МЭК 60439-1 и новые стандарты 61439-1-2 указывают методы расчета поперечного сечения защитного проводника PE, который необходимо выбирать таким образом, чтобы выдерживать тепловые и динамические нагрузки тока КЗ.

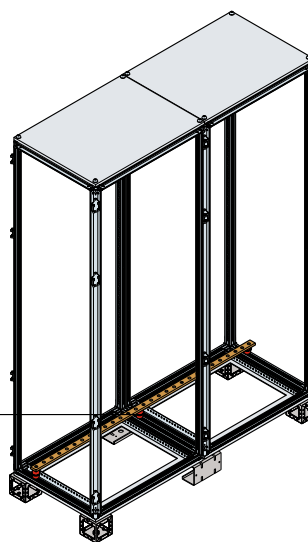
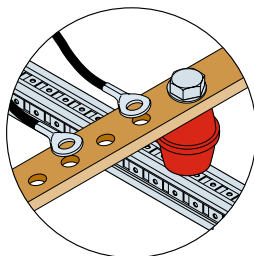
При установке шины заземления должны выполняться следующие условия:

- шина должна подключаться непосредственно к заземленной части приборного щита (конструкции);
- подключение шины должно производиться в легко доступном месте.

Для выбора размера используйте значения в таблице, взятые из стандарта CEI EN60439-1 и новых стандартов МЭК 61439-1-2 (Р.7.4.3.1.7)

S (мм ²)					SP (мм ²)				
		S	≤	16			S		
16	<	S	≤	35			16		
35	<	S	≤	400			S/2		
400	<	S	≤	800			200		
		S	>	800			S/4		

Проводники должны подключаться по отдельности



Эквипотенциальность

Открытые токопроводящие части шкафа, которые не могут быть подключены к цепи защиты с помощью своих собственных средств подключения, должны подключаться к цепи защиты аппарата для эквипотенциальности защиты посредством эквипотенциального проводника, сечение которого должно быть выбрано в соответствии с таблицей, приведенной ниже.

Номинальный рабочий ток I _e (A)					Минимальное сечение проводника эквипотенциальной защиты (мм ²)				
		I _e	≤	20			S		
20	<	I _e	≤	25			2.5		
25	<	I _e	≤	32			4		
32	<	I _e	≤	63			6		
63	<	I _e					10		

S = сечение фазного проводника (мм²)

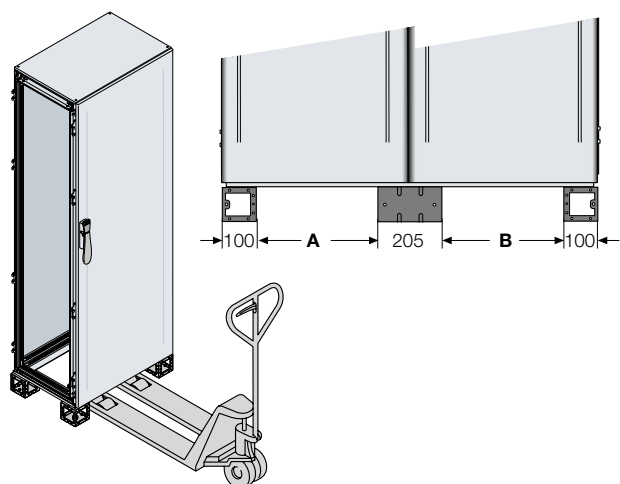
Защитный проводник с нейтралью (PEN)

Сечения PEN-проводников должны определяться так же, как и сечения нулевых рабочих проводников (N). Минимальное сечение медного PEN-проводника должно быть не менее 10 мм². PEN-проводник может не иметь изоляции. Конструктивные части НКУ не должны использоваться как PEN-проводник. Однако монтажные рейки из меди или алюминия могут использоваться как PEN-проводник. Примечание: Для немедных проводников, сечения следует выбирать с учетом их эквивалентной проводимости, при этом могут потребоваться большие зажимы.

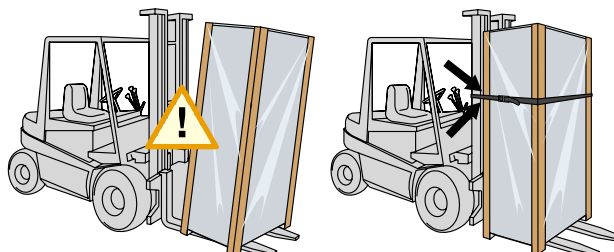
Подробная техническая информация

Транспортировка

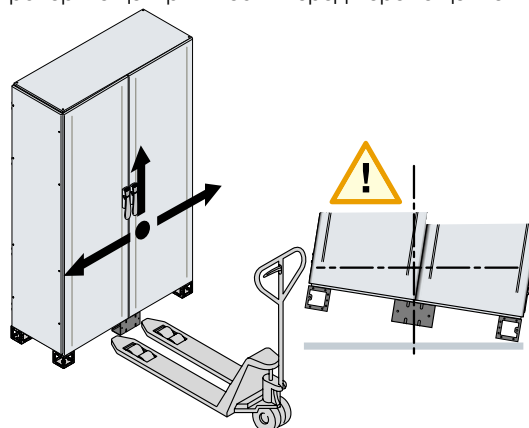
Транспортировка погрузчиком



Для большей безопасности во время транспортировки с помощью вилочного погрузчика рекомендуется прикрепить приборный щит к вилочному погрузчику:



В случае конструкций Ш = 800 мм (с внутренним или внешним кабельным контейнером), содержащие системы шин, проверьте центр тяжести перед перемещением.

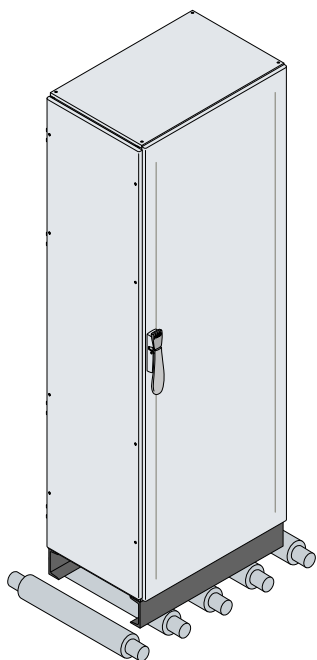


Удобный транспортировочный цоколь

	A (мм)	B (мм)
Внешний кабельный отсек Ш = 300 мм	88	
Конструктив Ш = 400 мм	188	
Конструктив Ш = 600 мм	388	
Конструктив Ш = 800 мм	588	
Конструктив Ш = 1000 мм	788	
Конструктив Ш = 1200 мм	391.5	391.5
Конструктив Ш = 1600 мм	591.5	591.5

Перемещение с помощью роликов

Перемещение конструкций IS2 с помощью роликов: только при усиленном плинтусе EZ....



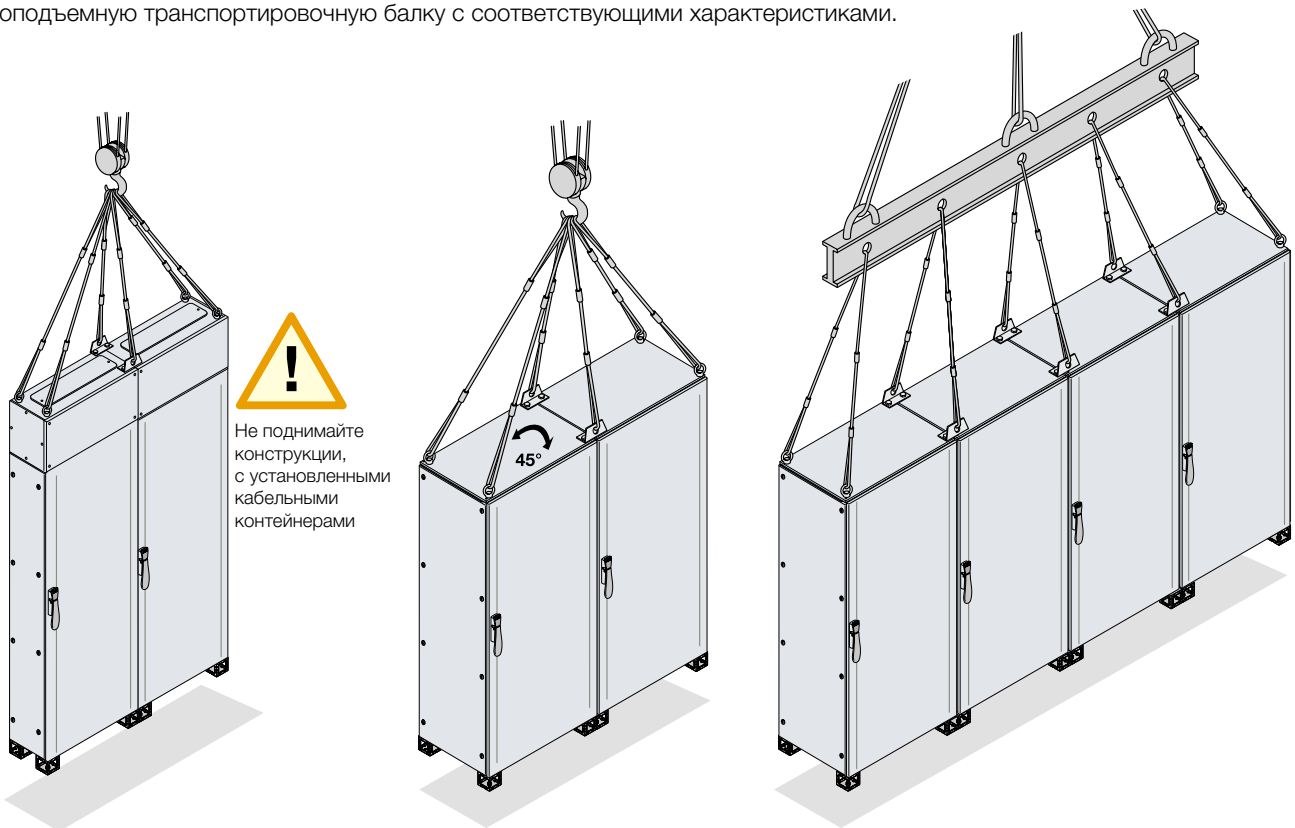
Перемещение

Транспортировка мостовым краном

Для перемещения с помощью крана или мостового крана проверьте следующие условия перед подъемом приборных щитов:

- состояние тросов или цепей;
- угол между подъемными тросами и крышей распределительного щита должен быть $\geq 45^\circ$;
- максимальное число колонн, которые можно транспортировать, см. на стр. 8/30;
- максимальная масса, которая может быть поднята, см. на стр. 8/31.

При наличии нескольких колонн, размещенных в ряд, для соблюдения вышеупомянутых условий можно использовать грузоподъемную транспортировочную балку с соответствующими характеристиками.

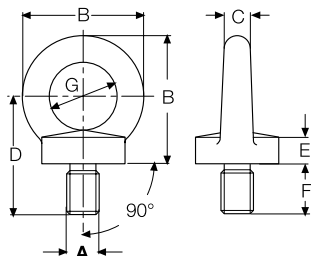


Испытания проводились согласно стандарту МЭК 62208 (п. 8.4) ГОСТ Р 52796-2007

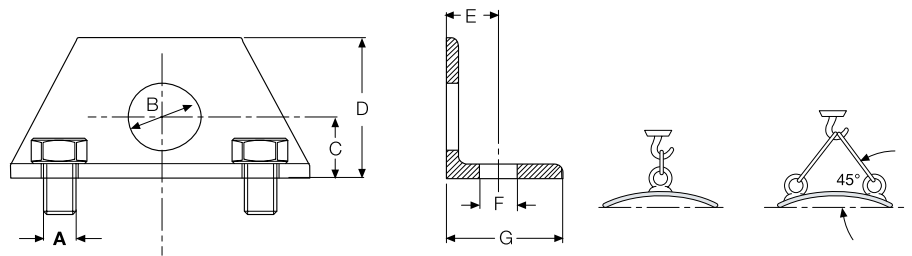
Пустые оболочки для низковольтных комплектных устройств распределения и управления. Общие требования.

DIN 580 Стандарт по элементам механических соединений

Рым болты



Усиливающие уголки

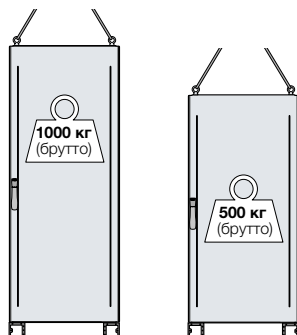


	A	B (мм)	C (мм)	D (мм)	E (мм)	F (мм)	G (мм)	Груз 1 (кг)	Груз 2 (кг)	Момент затяжки (Нм)
Рым болты	M12	54	12	28	10	22	30	340	240	8*
Усиливающие уголки	M12	ø20	30	60	28	ø10	40	510	350	40

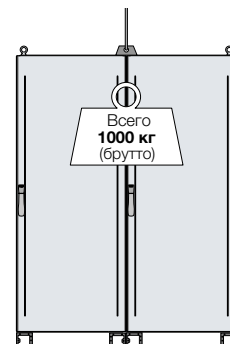
* Затянуть вручную, без механических приспособлений, поскольку последние могут вызвать чрезмерное напряжение в стрелке, уменьшая грузоподъемность рым-болтов.

Подробная техническая информация

Максимальная грузоподъемность (согласно стандарту МЭК 62208, ГОСТ Р 52796-2007)

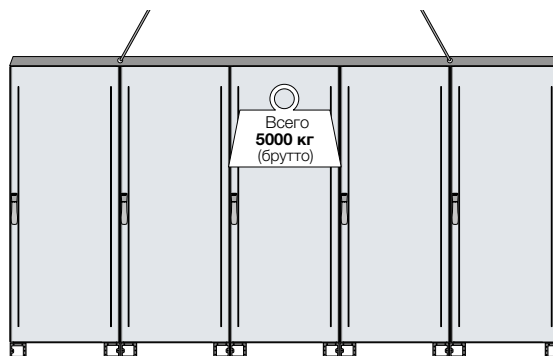


	IS2	AM2
Количество колонн	1	1
Масса одной колонны, кг	1000	500
Общая масса колонн, кг	1000	500
Соединительный комплект		
Комплект для подъема	AA9610	TA5510
Количество точек крепления	4	4

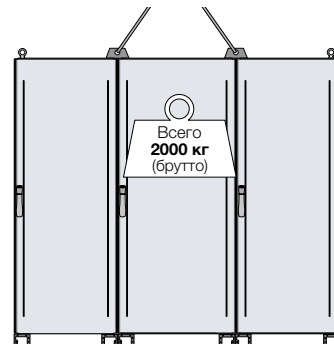
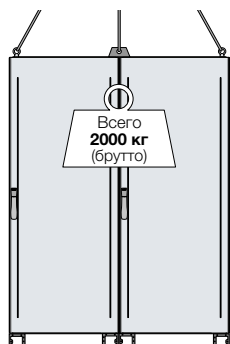


	IS2	IS2 EMC
Количество колонн	2	2
Масса одной колонны, кг	500	500
Общая масса колонн, кг	1000	1000
Соединительный комплект	EV0002 EV0003 ZN1030	EV0002 EV0006EMC ZN1030
Комплект для подъема	EV1007	EV1007
Количество точек крепления	2	2

8

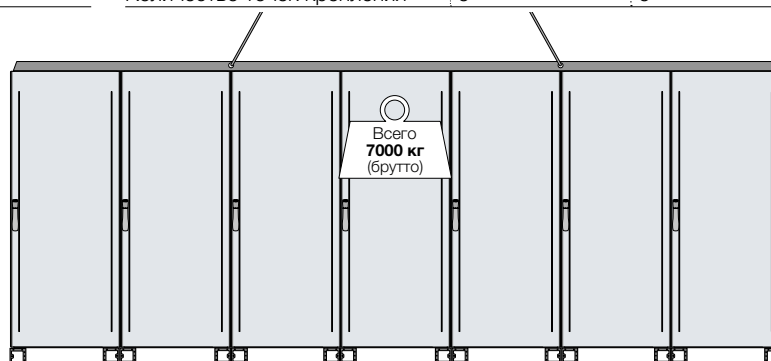


	IS2	IS2 EMC
Количество колонн	5	5
Масса одной колонны, кг	1000	1000
Общая масса колонн, кг	5000	5000
Соединительный комплект	EV0003 ZN1030 TU1000	EV0006EMC ZN1030 TU1000
Комплект для подъема	4	4
Количество точек крепления	4	4



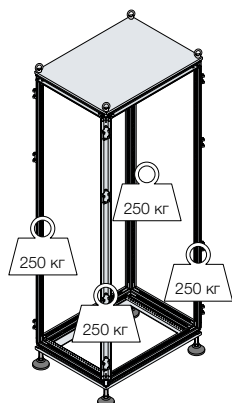
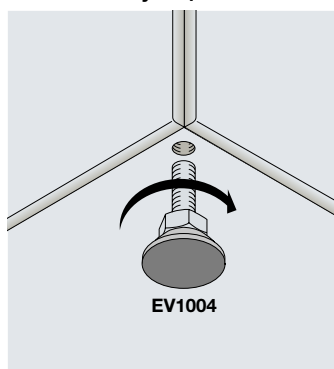
	IS2	IS2 EMC
Количество колонн	2	2
Масса одной колонны, кг	1000	1000
Общая масса колонн, кг	2000	2000
Соединительный комплект	EV0002 EV0003 ZN1030	EV0002 EV0006EMC ZN1030
Комплект для подъема	AA9610 EZ1007	AA9610 EZ1007
Количество точек крепления	6	6

	IS2	IS2 EMC
Количество колонн	3	3
Масса одной колонны, кг	500	500
Общая масса колонн, кг	1500	1500
Соединительный комплект	EV0002 EV0003 ZN1030	EV0002 EV0006EMC ZN1030
Комплект для подъема	EV1007	EV1007
Количество точек крепления	6	6

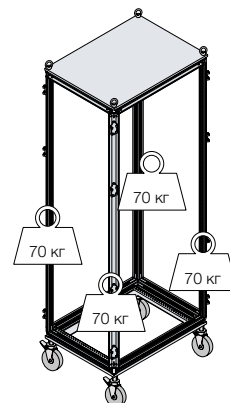
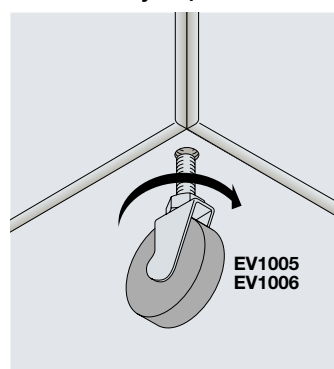


	IS2	IS2 EMC
Количество колонн	7	7
Масса одной колонны, кг	1000	1000
Общая масса колонн, кг	7000	7000
Соединительный комплект	EV0003 ZN1030 TU1000	EV0006EMC ZN1030 TU1000
Комплект для подъема	4	4
Количество точек крепления	4	4

Соответствующие колеса



Соответствующие колеса



Подробная техническая информация

Максимальная нагрузочная способность (согласно стандарту МЭК 62208)

	Дверь	Боковые панели		Задние панели		Крыша	Стандартная монтажная плата
	кг	A (мм)	кг	A (мм)	кг	кг	кг
SR2	20						50
AM2	50			> 800	90		180
				≤ 800	110		
IS2	50	> 800	90	> 800	90	40	500
		≤ 800	110	≤ 800	110		

8

	Комплект для установки монтажной платы вплотную к задней стенке	Увеличенная монтажная плата	Поворотная рама стандарта 19"	Стационарная рама стандарта 19"	Горизонтальная разделительная панель	Кронштейны для крепления к стене	
	Код	кг	кг	кг	кг	Код	кг
SR2					100	AA1206	200
AM2	EA5100	200			90		
IS2	EA2100	600	500	90	90		

Траверы B = 48 мм			Траверы для монтажа тяжелого оборудования			Траверы B = 100 мм			Траверы для установки трансформаторов		
Код	A/B (мм)	кг	Код	B (мм)	кг	Код	A/B (мм)	кг	Код	A/B (мм)	кг
EB0400	400	110	EB4100	400	210	EB0440	400	220	EB6102	600	320
EB0500	500	110	EB5100	500	190	EB0550	500	210	EB8102	800	250
EB0600	600	100	EB6100	600	175	EB0660	600	210	EB1102	1000	200
EB0800	800	90	EB8100	800	150	EB0880	800	185			
EB1000	1000	70	EB1100	1200	130	EB1010	1000	160			
EB1200	1200	50				EB1020	1200	140			

Подробная техническая информация

Шины с фигурным и плоским сечением

Механические и электрические характеристики

Соответствие со стандартами МЭК 60439-1, ГОСТ Р 51321.1-2007 и новым МЭК 61439-1-2

Шкафы автоматики IS2 в лабораториях компании ABB прошли все тесты предусмотренные стандартами CEI EN 60439-1, ГОСТ Р 51321.1-2007 и новым EN 61439-1-2.

Результаты тестов гарантируют соблюдение рабочих характеристики шкафов IS2 с используемыми компонентами ABB, такими как металлоконструкции, корпусные и модульные автоматические выключатели и позволяют сборщикам не проводить дополнительные типовые испытания при выполнении всех инструкций и рекомендаций производителя. При использовании материалов приведенных в таблице гарантируется полное соответствие стандартам.





Характеристики материалов

Компоненты	Материал
Шины	Электротехническая медь 99,9% CU-ETP
Шинодержатели	самозатухающий термопластик VO
Крепежные винты	Класс прочности 8.8
Момент затяжки	Винты M6 - 10 Нм
	Винты M8 - 20 Нм
	Винты M10 - 30 Нм

Подробная техническая информация









Шины с фигурным и плоским сечением

Технические характеристики шин с фигурным сечением до 1600 А

Поперечное сечение	In (A)	Код	Кол-во шин на фазу	Номинальный ток, (A) IP65	Icw макс (кА)	IpK (кА)	Размеры			
							SxS (мм)	Поперечное сечение (мм ²)	Длина (мм)	Масса (кг)
	400	BA0400	1	400	35	74	20x20	200	1730	4
	800	BA0800	1	800	35	74	20x20	283	1730	4.4
	1250	BA1250	1	1250	65	143	20x60	603	1730	9.3
	1600	BA1600	1	1600	65	143	20x60	703	1730	10

8

Технические характеристики плоских шин до 1600 А

Поперечное сечение	In (A)	Код	Кол-во шин на фазу	Номинальный ток, (A) IP65	Icw макс (кА)	IpK (кА)	Размеры		
							SxS (мм)	Длина (мм)	Масса (кг)
	250	BR0250	1	250	32	48	15X5	1750	1.35
	400	BR0400	1	400	32	48	25X5	1750	3.4
	630	BR0630	1	630	32	68	30X10	1750	4.4
	400	BR4005	1	400	35	74	32X5	1750	2.1
	630	BR6305	1	630	50	105	50X5	1750	3.4
	800	BR8005	1	800	50	105	63X5	1750	4.4
	1250	BR1250	1	1250	50	105	100X5	1750	7.25
	1600	BR1600	1	1600	100	220	100X10	1750	14.5

Держатели для шин с фигурным сечением

Тип	I _{ср} (кА)	I _н (А)	шины с фигурным сечением					
			400 А	800 А	1250 А	1600 А		
	Линейные	35	PB0803	L1-L2-L3	3xBA0400	3xBA0800	-	-
				N 100%	1xBA0400	1xBA0800	-	-
				N уменьш.сеч.	-	1xBA0400	-	-
	Линейные	65	PB1603⁽¹⁾	L1-L2-L3	-	-	3xBA1250	3xBA1600
				N 100%	-	-	1xBA1250	1xBA1600
				N уменьш.сеч.	-	-	-	1xBA1250

Тип	I _{ср} (кА)	I _н (А)	Номи- нальный ток, (А)	Шинодер- жатели	Кол-во и расстояние между шинодержателями в зависимости от тока I _{ср}										
					25 кА		35 кА		50 кА		65 кА				
					Х макс (мм)	Х макс (мм)	Х макс (мм)	Х макс (мм)	Х макс (мм)	Х макс (мм)					
	BA0400	400	400	PB0803	4	550	5	425	-	-	-	-			
					PB1603⁽¹⁾	4	550	4	550	-	-	-	-		
				BA0800	800	800	PB0803	4	550	5	425	-	-	-	-
								PB1603⁽¹⁾	4	550	4	550	-	-	-
BA1250	1250	1250	1250	PB1603	4	550	4	550	6	350	9	225			
BA1600	1600	1600	1600	PB1603	4	550	4	550	6	350	9	225			

X макс = максимальное расстояние между двумя соседними держателями шин, которое не должно быть превышено.

⁽¹⁾ Также возможно установить 400/800 А шину на специальный адаптер AD1066, см. пример на стр. 8/32

Держатели для шин с плоским сечением

Тип	I _{ср} (кА)	I _н (А)	Плоские сборные шины							
			250 А	400 А	630 А	800 А	1250 А	1600 А		
	Линейные	32	BP0630	L1-L2-L3	3xBR0250	3xBR0400	3xBR0630	-	-	-
				N 100%	1xBR0250	1xBR0400	1xBR0630	-	-	-
	Линейные	50	BP1250	L1-L2-L3	-	3xBR4005	3xBR6305	3xBR8005	3xBR1250	-
				N 100%	-	1xBR4005	1xBR6305	1xBR8005	1xBR1250	-
	Линейные	75	BP1600	L1-L2-L3	-	-	-	-	-	3xBR1600
				N 100%	-	-	-	-	-	1xBR1600

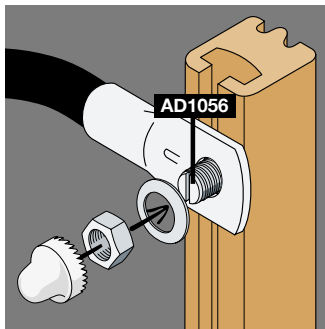
Тип	I _{ср} (кА)	I _н (А)	Номи- нальный ток, (А)	Шинодер- жатели	Кол-во и расстояние между шинодержателями в зависимости от тока I _{ср}																		
					16 кА		20 кА		23 кА		32 кА												
					Х макс (мм)	Х макс (мм)	Х макс (мм)	Х макс (мм)	Х макс (мм)	Х макс (мм)													
	BR0250	250	250	BP0630	4	500	6	350	10	200	-	-											
					BR4000	400	400	4	500	6	350	10	200	-	-								
					BR0630	630	630	-	-	4	600	4	600	9	210								
Сборная шины сборной шины	сборной шины сборной шины	Сборная шины сборной шины	Сборная шины сборной шины	Сборная шины сборной шины	Х макс (мм)	25 кА	Х макс (мм)	35 кА	Х макс (мм)	50 кА	Х макс (мм)	65 кА	Х макс (мм)										
														BR4005	400	7	300	9	225	-	-	-	-
														BR6305	630	6	375	7	275	9	225	-	-
														BR8005	800	5	425	7	300	9	225	-	-
														BR1250	1250	4	500	6	375	8	250	-	-
														BR1250	1600	3	1000	3	1000	4	600	6	375

X макс = максимальное расстояние между двумя последовательными держателями шин, которое не должно быть превышено.

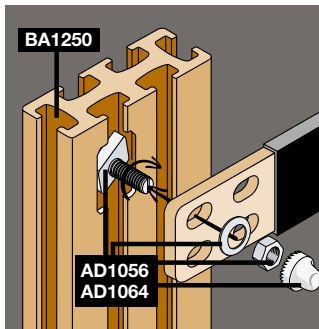
Подробная техническая информация

Шины с фигурным и плоским сечением

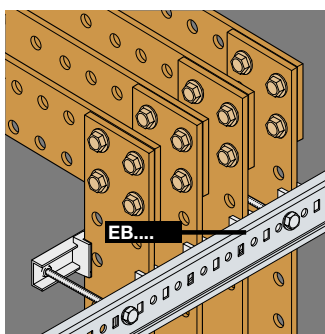
Компоненты



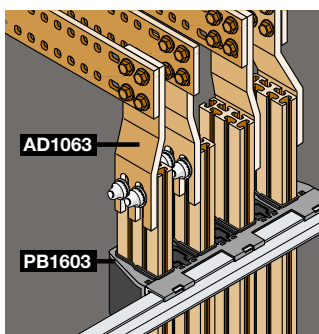
Непосредственный отвод кабеля сечением до 50 мм² от шины с использованием кабельного наконечника и закладного болта



Самоблокирующийся закладной болт M8 обеспечивает большую площадь контакта между шиной и отходящим проводником.



Плоские шины перфорированы с шагом 25 мм и позволяют производить отвод от шины в любом месте



Переходники между шинами с плоским сечением 1600 А и шинами и фигурным сечением 1250/1600 А

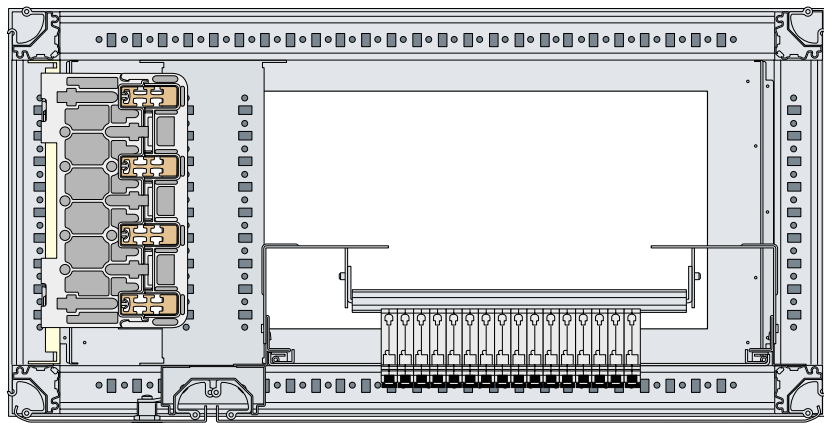
Подробная техническая информация

Сборные шины с фигурным сечением

держатель шин PV1603

IS2

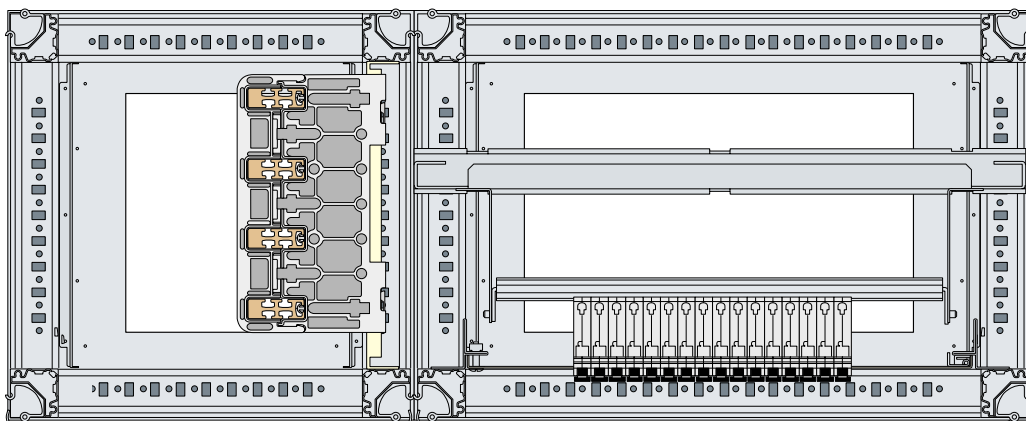
Шина установлена во внутреннем кабельном отсеке, аппараты установлены на DIN-рейке.



Линейный держатель шин PV1603

IS2

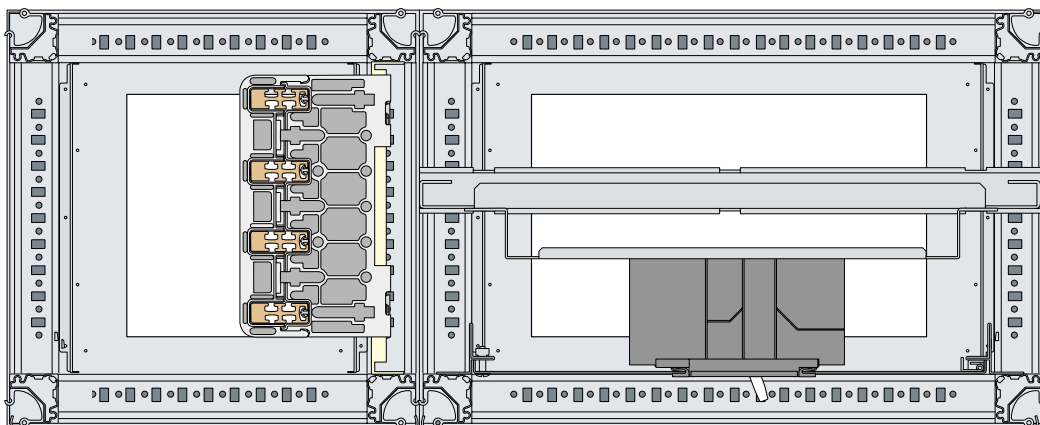
Шина установлена во внутреннем кабельном отсеке, аппараты установлены на монтажной плате.



держатель шин PV1603

IS2

Шина проложена во внешнем кабельном отсеке Ш = 400 мм, комплект для установки корпусных автоматических выключателей установлен на монтажной плате.



Подробная техническая информация

Вентиляция и кондиционирование

Общие характеристики и сферы применения

Чрезмерное тепло, пыль и влажность могут послужить причиной преждевременной поломки или некорректной работы электронного оборудования, особенно это относится к оборудованию с высокой чувствительностью, таких как блоки входов - выходов, логических элементов и т.д. Существует несколько способов охлаждения электрических шкафов:

- воздушными кондиционерами
- воздушными кондиционерами с жидким хладагентом
- воздушными теплообменниками
- воздушно - жидкостными теплообменниками
- вентилированием

Каждый из приведенных методов имеет как преимущества так и недостатки лимитирующие область их применения. Для поддержания необходимых климатических условий внутри шкафа АБВ предлагает следующие решения:

Вентиляция

Естественная вентиляция и/или принудительная вентиляция используется, когда температура внутри шкафа превышает температуру окружающей среды. Данный вид охлаждения используется в виду своей эффективности и экономичности и позволяет поддерживать степень защиты шкафа на уровне до IP54 с использованием фильтров и IP21 без их использования. Единственное обязательное предписание очищать фильтрующие элементы.

Кондиционеры

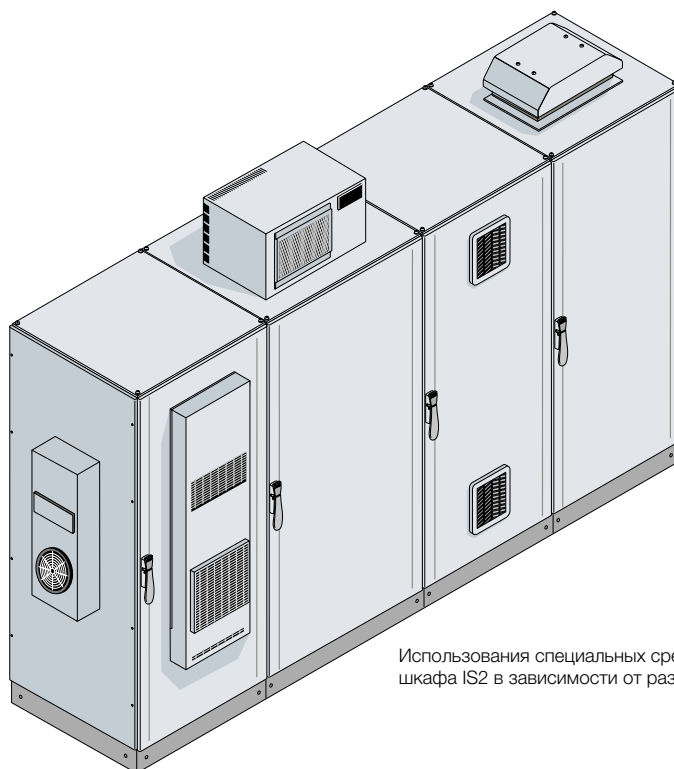
Данная система позволяет поддерживать температуру внутри шкафа на уровне или ниже уровня наружной температуры, при этом гарантируя высокий уровень защиты (до IP54). В зависимости от места установки кондиционера (на крыше, дверях или боковых панелях) и способа установки (наружный, внутренний, полу утопленный), АБВ предлагает широкий ряд кондиционеров с различной холодопроизводительностью.

Воздушные теплообменники

Данная система охлаждения используется в случаях, когда допускается небольшое превышение температуры внутри шкафа от наружной температуры, при этом гарантируя высокую степень защиты (IP54). Производительность теплообменника определяется в Вт/К (Ватт/Кельвин) - величина теплоты, которую теплообменник может отвести для каждого значения разности внутренней и наружной температур в градусах Цельсия. В некоторых случаях теплообменники получаются дороже кондиционеров. При равных условиях кондиционеры дают такие же показатели как и теплообменники при меньших затратах и габаритах.

Антиконденсационные нагреватели

Наличие конденсата внутри шкафа вызывает окисление контактов, потерю диэлектрических характеристик проводников, что в результате может привести к поломке дорогостоящего оборудования. Антиконденсационные нагреватели поддерживают постоянную температуру и предотвращают возникновение поломки связанных с наличием влаги внутри шкафа.



Использование специальных средств поддержания микроклимата внутри шкафа IS2 в зависимости от различных условий эксплуатации.

Подробная техническая информация

Вентиляция и кондиционирование

Эксплуатация и выбор компонентов

Естественная вентиляция

Охлаждение электрических шкафов можно реализовать простой естественной конвекцией. В большинстве случаев достаточно установить комплекты естественной вентиляции (решетки с фильтрами) для достижения необходимого уровня охлаждения шкафа.

Указанная ниже таблица приводит коэффициенты рассеивания теплоты из шкафа при использовании различных наборов естественной вентиляции.

Результат получается путем умножения значения рассеиваемой мощности выбранного шкафа (страница 7/13) на коэффициент, указанный в таблице, соответствующий размеру выбранной вентиляционной решетки.

Коэффициент умножения рассеиваемой мощности шкафа в соответствии с размерами вентиляционной решетки.

Размеры шкафов			Размеры вентиляционной решетки ШХШ (мм)			
			105x105	150x150	204x204	250x250
В (мм)	Ш (мм)	Г (мм)	Коэффициент умножения			
1800	600-800-1000-1200	400-500-600-800-1000	1,2	1,5	2,1	3
2000			-	1,3	1,7	2,2
2200	1600	400-500-600-800	-	1,3	1,7	2,2

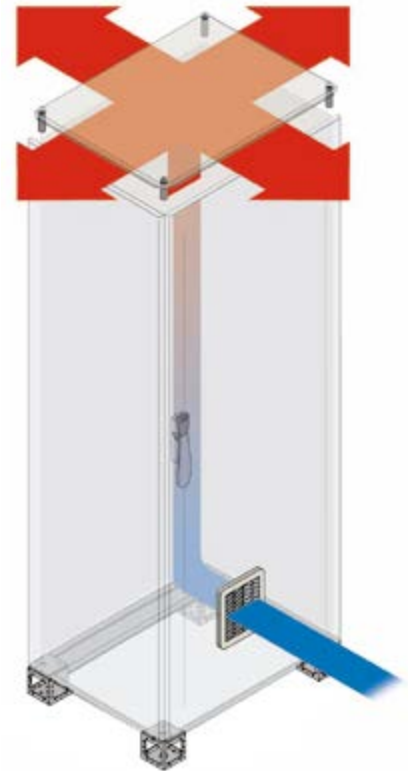
Естественная вентиляция с помощью решеток (IP54 с фильтром или без фильтра IP21).



Естественная вентиляция с помощью вентиляционного кожуха с вентилятором (IP43) и решетки.



Естественная вентиляция с помощью комплекта подъема крыши (IP20) и решетки.



Принудительная вентиляция

Принцип работы при данном методе охлаждения простой, вентилятор подает наружный воздух внутрь шкафа. Охлажденный воздух по мере взаимодействия с нагретыми элементами шкафа нагревается и подымается в верхнюю точку шкафа, откуда выводится через решетку. Даже в случае, когда вентиляторы не работают, воздух без проблем проникает внутрь шкафа обеспечивая достаточный уровень вентиляции. Для корректной работы рекомендуется периодическая замена или чистка фильтрующих элементов решетки..

Метод вычисления производительности вентилятора

При определенной общей теплоте, выделяемой шкафом (которая состоит из теплоты, выделяемой отдельным оборудованием и проводниками шкафа) и при известной максимальной температуре внутри шкафа, для выбора соответствующего вентилятора применяется следующая формула:

$$Q = \frac{P}{\Delta T} \cdot f$$

где:

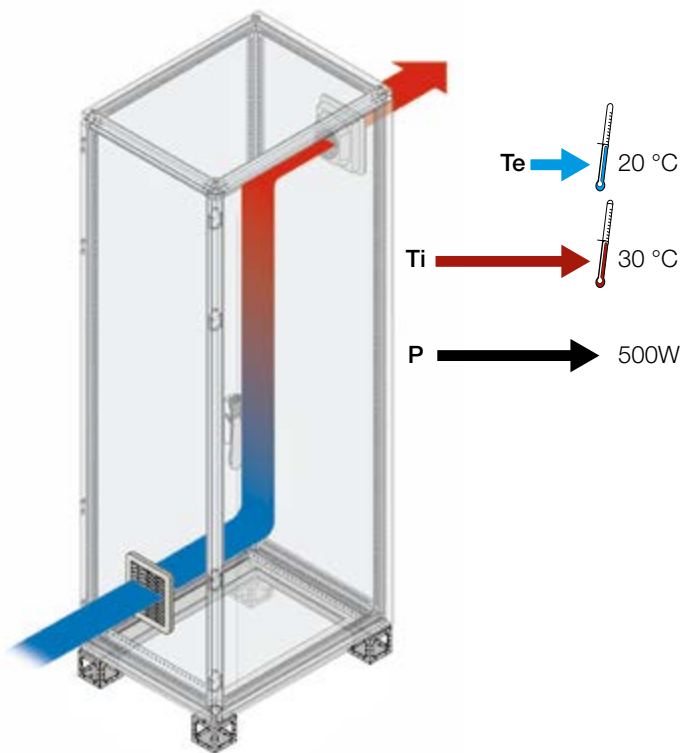
Q = производительность вентилятора (м³/ч)

P = рассеиваемая мощность (Вт)

ΔT = разница между температурой окружающей среды T_e и температурой внутри приборного щита T_i

f = коэффициент теплового обмена

8 T_i > T_e



Высота мм	f м³ °C/Втч
0 ÷ 100	3.1
100 ÷ 250	3.2
250 ÷ 500	3.3
500 ÷ 700	3.4
750 ÷ 1000	3.5

пример: $Q = \frac{500}{10} \cdot 3.2 = 160 \frac{\text{м}^3}{\text{ч}}$

Подробная техническая информация

Вентиляция и кондиционирование

Способы установки комплектов вентиляции

Установка вентиляторов, как устройств для удаления избыточного тепла из шкафа, рекомендуется в случае когда температура внутри шкафа превышает допустимую. Для улучшения отвода тепла рекомендуется использовать решетку с фильтром на один типоразмер больше чем решетка с вентилятором. Наилучшие результаты отвода тепла достигаются при следующих способах установки комплектов:

Комплект принудительного вентилирования установлен в верхней части шкафа, комплект естественной вентиляции - внизу на противоположной стенке. - рис.1

Вентилятор отводит теплый воздух с верхней части шкафа, а свежий воздух поступает через нижнюю решетку. Данный метод рекомендуется использовать для шкафов с повышенной степенью защиты, при этом достигается хорошие показатели отвода тепла.

Комплект естественной вентиляции установлен в верхней части шкафа, комплект принудительного вентилирования - внизу на противоположной стенке. - рис.2

В данном случае воздух наоборот подается внутрь шкафа и по мере нагревания подымается вверх и отводится через решетку сверху. Указанный метод применим тогда, когда необходимо избегать чрезмерного попадания пыли внутрь шкафа. Вентилятор при нагнетании воздуха создает повышенное давление внутри шкафа, таким образом препятствуя всасыванию пыли через уплотнения.

Кожух с вентилятором установлен в верхней части шкафа, комплект естественной вентиляции - внизу на стенке. - рис.3

В данной конфигурации поток воздуха движется от низа шкафа наверх к кожуху. При использовании кожуха с принудительным вентилированием вентилятор можно настраивать как на подачу, так и на отвод воздуха из шкафа.

Поток воздуха

Рис. 1

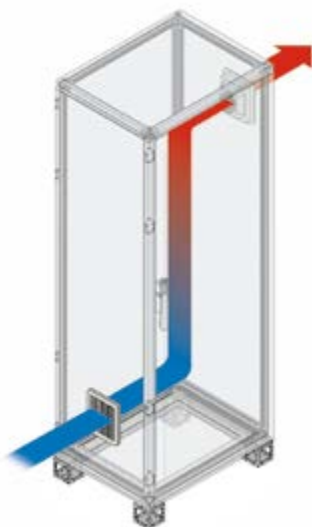


Рис. 2

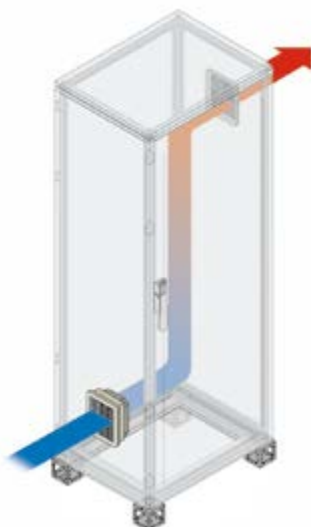


Рис. 3



Кондиционеры

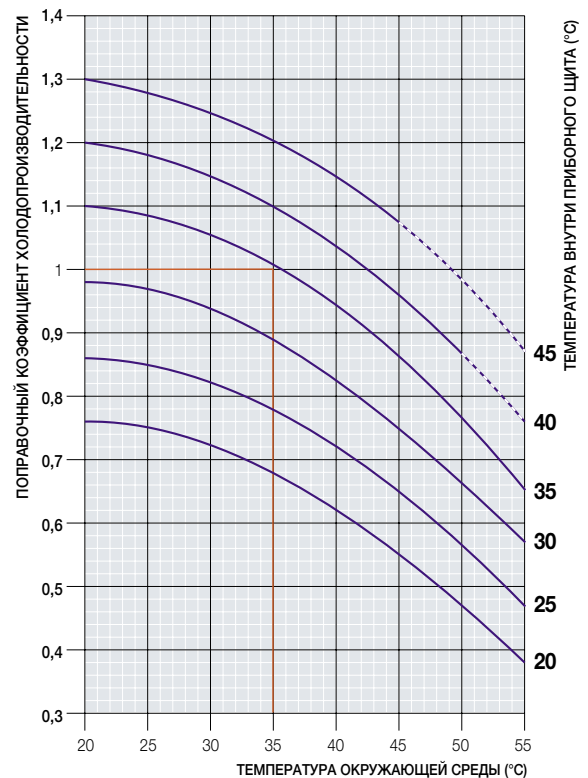
Воздушные кондиционеры позволяют поддерживать температуру внутри шкафа в заданном диапазоне. По способу установки разделяются на настенные и с установкой на крышу. Также доступна супертонкая версия кондиционеров, толщиной 105 мм для установки на стенку.

Для выбора кондиционеров необходимо учитывать следующие параметры::

- **рассеиваемая мощность**
(она зависит от типа и количества установленных аппаратов а также проводников установленных в шкафу);
- **максимально допустимая внутренняя температура;**
- **температура окружающей среды**
(температура окружающей среды, зависит от места установки шкафа;
- **эквивалентная поверхность охлаждения**
сумма всех внешних поверхностей, способных отводить теплоту Для ее вычисления может быть использован метод расчета из стандарта МЭК 60890;
- **тепловая мощность**, поглощаемая или рассеиваемая поверхностью шкафа в соответствии с разницей фактической внутренней / наружной температуры (если температура наружного воздуха ниже, чем внутреннего, тепловые потоки направляются наружу и наоборот);
- **номинальные характеристики кондиционера** и его холодопроизводительность; кондиционеры АВВ работают в диапазоне внешних температур от 20 до 55°C, поддерживая внутреннюю температуру на уровне 25 - 45°C. Номинальные исходные условия это 35°C внутри и снаружи

При данных условиях холодопроизводительность воздушного кондиционера подвергается изменениям, которые должны учитываться для правильного выбора кондиционера (в соответствии с «поправочным коэффициентом производительности» приведенном на графике внизу)

Таблица 1. Поправочный коэффициент



Подробная техническая информация

Вентиляция и кондиционирование

Пример выбора кондиционера

Исходные данные:

Теплота выделяемая аппаратами 400 Вт

Необходимая внутренняя температура 35°C

Температура окружающей среды 40°C

Эквивалентная охлаждающая поверхность (Ae)

(для шкафа ВхШхГ 2000x800x600) 5,7 м²

Примечание. В данном случае расчет производится с учетом отвода тепла со всех сторон шкафа. Для других типов установки эффективная поверхность охлаждения рассчитывается с помощью метода, описанного в стандарте IEC 60890.

Так как температура внутри шкафа ниже чем температура окружающей среды, теплота передается от окружающей среды и поглощается шкафом. Теплота необходимая для рассеивания состоит из теплоты выделяемой электрическими компонентами шкафа, проводниками (400 Вт) и теплоты поглощенной из окружающей среды. Теплота поглощаемая шкафом через металлические поверхности рассчитывается по формуле

$$P = K \cdot Ae \cdot \Delta T = 5,5 \cdot 5,7 \cdot 5 = 156,75 \text{ Вт}$$

Поэтому общая рассеиваемая мощность:

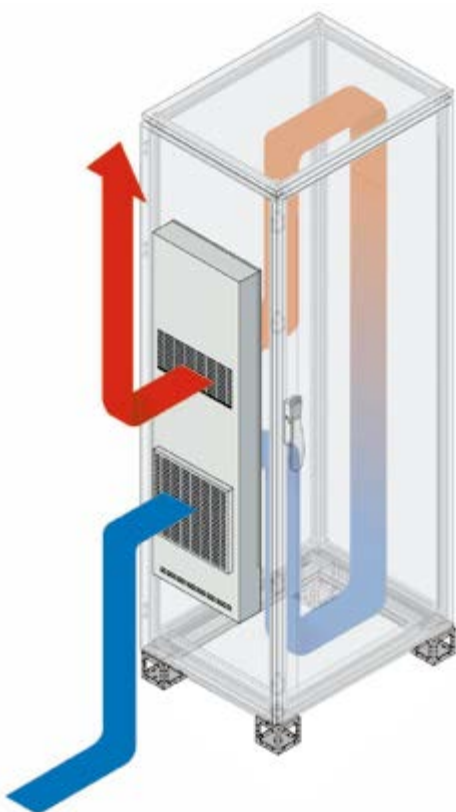
$$P_{\text{общ}} = 400 + 156,75 = 556,75 \text{ Вт}$$

На данном этапе уже можно осуществлять выбор кондиционера. При этом нам необходимо также учесть климатические условия при которых будет работать кондиционер, в нашем случае используя график находим поправочный коэффициент холодопроизводительности 0,94 (пересечение кривых внутренней и внешней температур)

Мощность, используемая для расчета параметров кондиционера, составляет:

$$P_{\text{кон}} = P_{\text{общ}} : 0,94 = 556,75 : 0,94 = 592,3 \text{ Вт}$$

Следует также учитывать, что при температуре внутри шкафа выше, чем температура окружающей среды, теплота наоборот будет рассеиваться с поверхности электрического шкафа. В этом случае Теплоту P наоборот необходимо вычитать от температуры выделяемой электрическими аппаратами.



Расчет теплоты проходящей через поверхность шкафа:

$$P = K \cdot Ae \cdot \Delta T$$

где:

P = передаваемая теплота (Вт)

K = коэффициент теплообмена для окрашенных листов стали
 $K=5,5 \text{ Вт/м}^2 \cdot \text{К}$

Ae = общая площадь поверхности шкафа (м²)

$\Delta T = (T_i - T_o)$

T_i = внутренняя температура

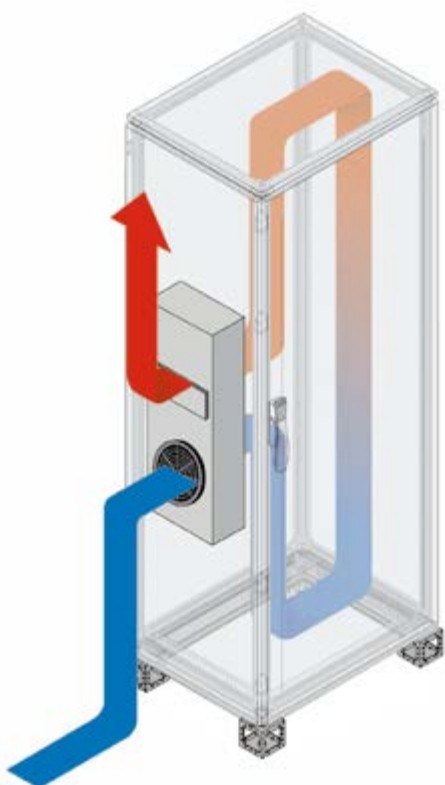
T_o = температура наружного воздуха

Воздушные теплообменники

Принцип работы воздушного теплообменника заключается в том, что забираемый из шкафа горячий воздух охлаждается приточным холодным воздухом, причем эти два потока воздуха изолированы друг от друга. По этой причине использование теплообменника возможно только при условии, что температура внешнего воздуха будет ниже температуры воздуха внутри шкафа $T_{\text{внутр}} > T_{\text{внеш}}$. Использование теплообменников рационально на предприятиях с сильно загрязненным воздухом или с агрессивной внешней средой

Фактически теплообменники позволяют охлаждать воздух внутри шкафа без смешивания его с воздухом, поступающим снаружи, сохраняя степень защиты IP54 и тем самым предотвращая проникновение загрязнений внутрь шкафа. При выполнении условия $T_{\text{внутр}} > T_{\text{внеш}}$ тепло, вырабатываемое аппаратами, установленными внутри корпуса шкафа, рассеивается с помощью теплообменника и эффективных поверхностей корпуса шкафа.

Теплообменник подбирается с помощью расчета значения его удельной тепловой мощности Вт/К (Ватт/Кельвин), обозначающего количество тепла, которое может быть передано при перепаде внешней и внутренней температур в один градус.



Пример выбора воздушного теплообменника

Исходные данные:

Теплота выделяемая аппаратами 640 Вт

Необходимая внутренняя температура 35 °С

Температура окружающей среды 25 °С

Эквивалентная охлаждающая поверхность (A_e)
(для шкафа ВхШхГ) 2000х800х600) 5,7 м²

Примечание. В данном случае расчет производится с учетом отвода тепла со всех сторон шкафа. Для других типов установки эффективная поверхность охлаждения рассчитывается с помощью метода, описанного в стандарте IEC 60890.

Так как температура внутри шкафа выше чем температура окружающей среды, теплота отдается поверхностью электрического шкафа окружающей среде. Теплота рассеиваемая через металлическую поверхность шкафа рассчитывается по формуле:

$$P = K \cdot A_e \cdot \Delta T = 5,5 \cdot 5,7 \cdot 10 = 313,5 \text{ Вт}$$

Поэтому общая рассеиваемая мощность:

$$P_{\text{общ}} = 640 - 313,5 = 326,5 \text{ Вт}$$

Теплообменник должен рассеивать:

$$P_{\text{уд}} = P_{\text{общ}} : \Delta T = 326,5 : 10 = 32,65 \text{ Вт/К}$$

В данном случае выбираем стандартный теплообменник с продуктивностью 35 Вт/К (код VS4233).

Расчет теплоты проходящей через поверхность шкафа:

$$P = K \cdot A_e \cdot \Delta T$$

где:

P = передаваемая теплота (Вт)

K = коэффициент теплообмена для окрашенных листов стали
 $K=5,5 \text{ Вт/м}^2 \cdot \text{К}$

A_e = общая площадь поверхности шкафа (м²)

$\Delta T = (T_i - T_e)$

T_i = внутренняя температура

T_e = температура наружного воздуха

Подробная техническая информация

Вентиляция и кондиционирование

Антиконденсационные нагреватели

Наличие конденсата внутри шкафа вызывает окисление контактов, потерю диэлектрических характеристик проводников, что в результате может привести к поломке дорогостоящего оборудования.

Температура, при которой возможно образование конденсата, зависит от различных факторов, в том числе атмосферного давления и влажности воздуха.

Как правило, если температура внутри распределительного устройства поддерживается выше 15° С, риск конденсации равен нулю. В тропических странах, однако, порог можно поднять до 30-35° С.

Нагреватели представляют собой радиаторы с нагревательным элементом, электрическое сопротивление которого изменяется в зависимости от окружающей температуры (установлен термистор РТС) Использование РТС-термистора позволяет использовать его в широком диапазоне питающих напряжений (от 110 до 240 вольт). Сочетание нагревателя с термостатом EN0102K с нормально-замкнутым контактом (установленным на 20° С) позволяет избежать потери энергии. Радиаторы изготавливаются из сплава Al Mg Si и соответствуют стандарту UNI 3569 DIN 1725.

Для достижения максимального эффекта, нагреватель рекомендуется устанавливать в нижней части шкафа, на определенном расстоянии от стенок.(см. раздел 9/48).

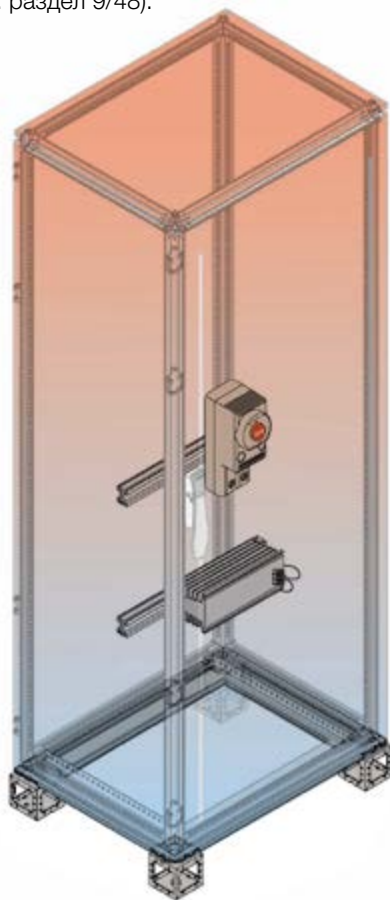
Термостаты для регулирования температуры

Термостат используется для управления работой вентиляторов. Он имеет диапазон регулировки температуры от 10 ÷ 60° С и чувствительность около 1° С, и может устанавливаться защелкиванием на DIN-рейки EN 50022. Внутри регулировочной ручки термостата есть ручное устройство, которое ограничивает шкалу настройки (мин.-макс.) температуры.

При правильной установке аппарат размещается так, чтобы вентиляция проходила снизу вверх, но не вбок. Кроме того, избегайте размещение термостата рядом с прямыми источниками тепла и сквозняками.

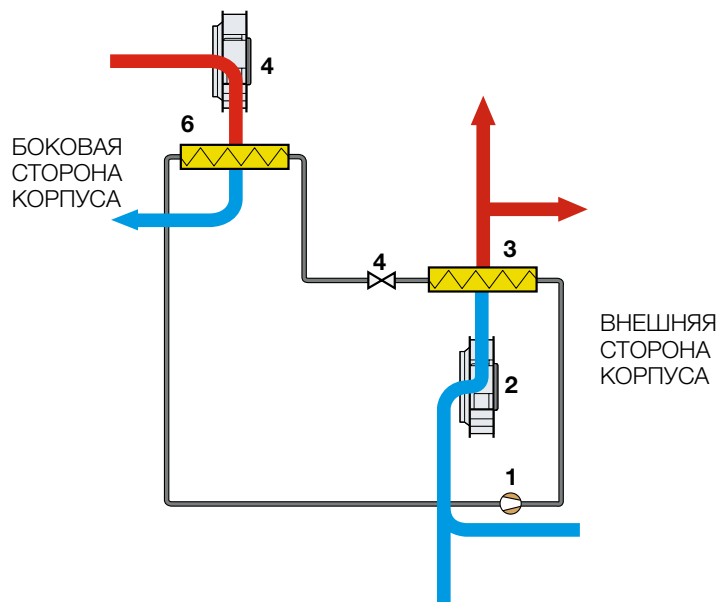
Соответствует стандартам МЭК 60730-1, МЭК 60730-2-9 и сертификации UL имеет степень защиты IP20. Серый, RAL 7035, коммутационная способность контакта 10 А и электрический ресурс 100 000 циклов при активной нагрузке. Версия с нормально-открытым контактом позволяет при замыкании цепи активировать вентиляцию, кондиционирование или сигнальную систему.

Версия с нормально-замкнутым контактом позволяет при размыкании цепи отключать все противоконденсатные нагреватели.





Основная схема охлаждения



- 1 Компрессор
- 2 Вентилятор секции конденсатора
- 3 Конденсатор
- 4 Регулирующий клапан
- 5 Вентилятор секции испарителя
- 6 Испаритель

Подробная техническая информация

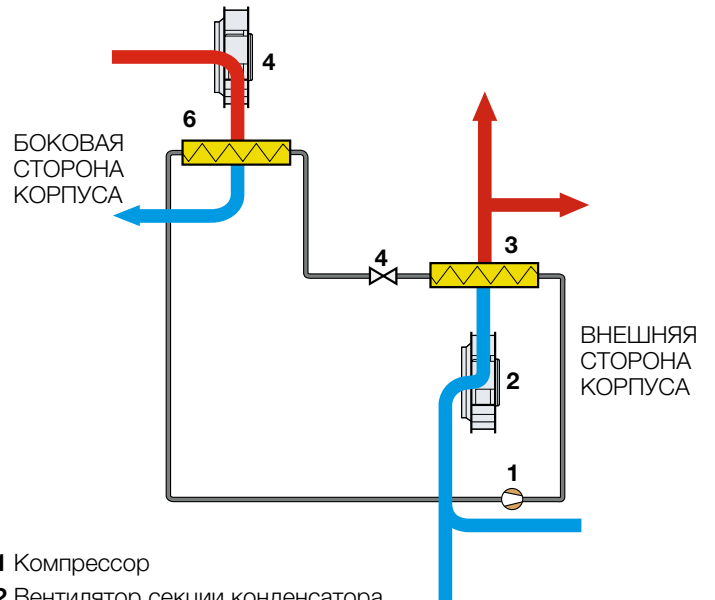
Вентиляция и кондиционирование

Кондиционер для установки на крышу

CE



Основная схема охлаждения



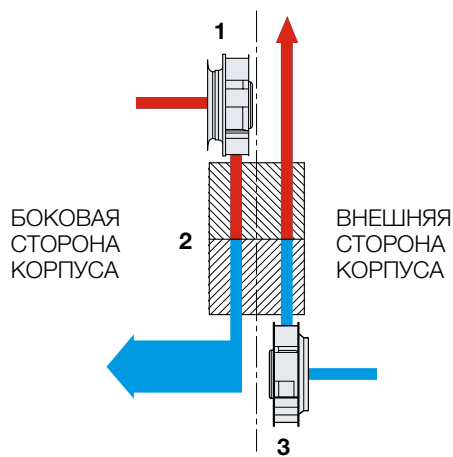
Теплообменники



Модель		12982211055	12983511055
Холодопроизводительность	Вт/К	35	85
Общая потребляемая мощность	Вт	170 / 180	310 / 420
Номинальное напряжение питания	В ~ (однофазное)	230	230
Частота	Гц	50/60	50/60
Потребляемый ток	А	0,8 / 1	1,3 / 1,7
Воздушная производительность вентилятора внутренней цепи	м³/ч	850 / 900	1175 / 1300
Воздушная производительность вентилятора внешней цепи	м³/ч	850 / 900	1175 / 1300
Степень защиты		IP 54	IP 54
Допустимая температура наружного воздуха	°С	55	55
Размеры ВxШxГ	мм	937x410x199	1555x485x372
Ориентировочная масса	кг	24,9	46,3
Стандартная окраска	RAL	7035, «апельсиновая кожура»	7035, «апельсиновая кожура»



Основная схема охлаждения



Подобная техническая информация

Вентиляция и кондиционирование

Вентиляторы



Характеристика	U.m.	EN1105K	EN2105K	EN1150K	EN2150K	EN1207K
Производительность	м³/ч	23	30	57	61	125
Напряжение питания (однофазное)	В	230	115	230	115	230
Частота	Гц	50/60	50/60	50/60	50/60	50/60
Общая потребляемая мощность	Вт	10	9	20	19	17
Потребляемый ток	мА	70	140	125	110	200
Частота вращения	об/мин	2700	2700	2650	2650	2700
Уровень шума	дБ(А)	40	40	43	43	46
Рабочая температура	°С	-5+50	-5+50	-5+50	-5+50	-5+50
Электрический ресурс	ч	45.000	45.000	45.000	45.000	45.000
Степень защиты	IP	54	54	54	54	54
Класс		I	I	I	I	I
Масса	кг	0,5	0,5	0,8	0,8	1,1
Защита		Предохранителем	Предохранителем	Предохранителем	Предохранителем	Предохранителем
Электрическое соединение		Провода	Провода	2-полюсные выводы.	2-полюсные выводы.	3-полюсные выводы.
Монтаж		без винтов	без винтов	без винтов	без винтов	без винтов
Направление вращения		Реверсивные	Реверсивные	Реверсивные	Реверсивные	Реверсивные
Установка		по месту	по месту	по месту	по месту	по месту
Размеры	мм (ШxВxГ)	105x105x67	105x105x67	150x150x71	150x150x71	204x204x98
Цвет	RAL	7035	7035	7035	7035	7035
Сертификаты		UL	UL	UL	UL	UL

Характеристика	U.m.	EN2204K	EN1250K	EN2250K	EN2325K	EN3325K
Производительность	м³/ч	135	240	270	520	580
Напряжение питания (однофазное)	В	115	230	115	230	115
Частота	Гц	50/60	50/60	50/60	50/60	50/60
Общая потребляемая мощность	Вт	15	29	29	72	122
Потребляемый ток	мА	160	127	250	370	1320
Частота вращения	об/мин	2700	2800	2800	2770	3120
Уровень шума	дБ(А)	46	50	50	63	65
Рабочая температура	°С	-5+50	-5+50	-5+50	-5+50	-5+50
Электрический ресурс	ч	45.000	45.000	45.000	53.000	53.000
Степень защиты	IP	54	54	54	54	54
Класс		I	I	I	I	I
Масса	кг	1,1	1,7	1,7	3,62	3,62
Защита		Предохранителем	Автоматич. выкл.	Автоматич. выкл.	Автоматич. выкл.	Автоматич. выкл.
Электрическое соединение		3-полюсные выводы.	3-полюсные выводы.	3-полюсные выводы.	3-полюсные выводы.	3-полюсные выводы.
Монтаж		без винтов	без винтов	без винтов	без винтов	без винтов
Направление вращения		Реверсивные	Реверсивные	Реверсивные	Реверсивные	Реверсивные
Установка		по месту	по месту	по месту	по месту	по месту
Размеры	мм (ШxВxГ)	204x204x98	250x250x121	250x250x121	325x325x161	325x325x161
Цвет	RAL	7035	7035	7035	7035	7035
Сертификаты		UL	UL	UL	CE	CE

8

Во всех системах принудительной вентиляции лопасти вентилятора сбалансированы. В больших размерах (код EN2325K и код EN3325K) есть балансировочный вырез. Сбалансированное рабочее колесо вентилятора дает меньше шума.



Вентиляционный кожух (с вентилятором)

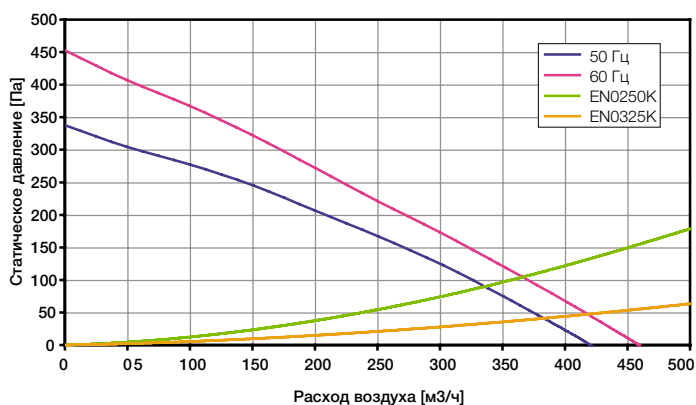


Характеристика	U.m.	EN0480K	EN0482K	EN0484K	EN0485K
Производительность	м³/ч	550/590	590/590	*420/460	*420/460
Напряжение питания (однофазное)	В	230	115	115	230
Частота	Гц	50/60	50/60	50/60	50/60
Общая потребляемая мощность	Вт	60	71	66/74	70/83
Потребляемый ток	мА	260	820	620/640	309/360
Частота вращения	об/мин	2535	2500	2470	2510
Уровень шума	дБ(А)	60	61	59/61	59/61
Рабочая температура	°С	-10+50	-10+50	-10+60	-10+60
Электрический ресурс	ч	50.000	50.000	75.000	59.000
Степень защиты	IP	23	23	54	54
Класс		I	I	I	I
Масса	кг	5,8	5,8	2,2	2,2
Защита		Автоматич. выкл.	Автоматич. выкл.	Автоматич. выкл.	Автоматич. выкл.
Электрическое соединение		3-полюсные выводы.	3-полюсные выводы.	3-полюсные выводы.	3-полюсные выводы.
Монтаж		Винты	Винты	Винты	Винты
Направление вращения		Реверсивные	Реверсивные	Реверсивные	Реверсивные
Установка		по месту	по месту	по месту	по месту
Размеры	мм (ШxГxB)	375x295x99	375x295x99	324x324x94	324x324x94
Цвет	RAL	7035	7035	7035	7035
Сертификаты		CE	CE	CE	CE

8



* расход воздуха м³/ч



Подробная техническая информация

Вентиляция и кондиционирование

Заявление о соответствии

Кондиционеры и теплообменники

Со всей ответственностью компания АВВ заявляет, что все воздушные кондиционеры и теплообменники отвечают требованиям директив 89/392/CEE, 89/337/CEE, 91/368/CEE, 93/47/CEE.

Соответствие стандартам: UNI EN 292, UNI EN 294, EN 50081-2, EN 50082-2, EN 55011, С.Е.І. EN 60204-1.

Термостаты

Со всей ответственностью компания АВВ заявляет, что все термостаты отвечают требованиям директив 2006/95/CE (которая заменяет 73/23/EEC).

Соответствие стандартам: EN 60730, 60730-1 “Автоматические контролируемые элементы для бытового и опутствующего применения”.

Антиконденсационные нагреватели

Со всей ответственностью компания АВВ заявляет, что все антиконденсационные нагреватели отвечают требованиям директив КС, включая все соответствующие изменения:

- Директива о низковольтном оборудовании 73/23/CEE (заменена 2006/95/CEE)
- Директива об электромагнитной совместимости 2004/108/CEE

И что все следующие требования и/или технические особенности были учтены:

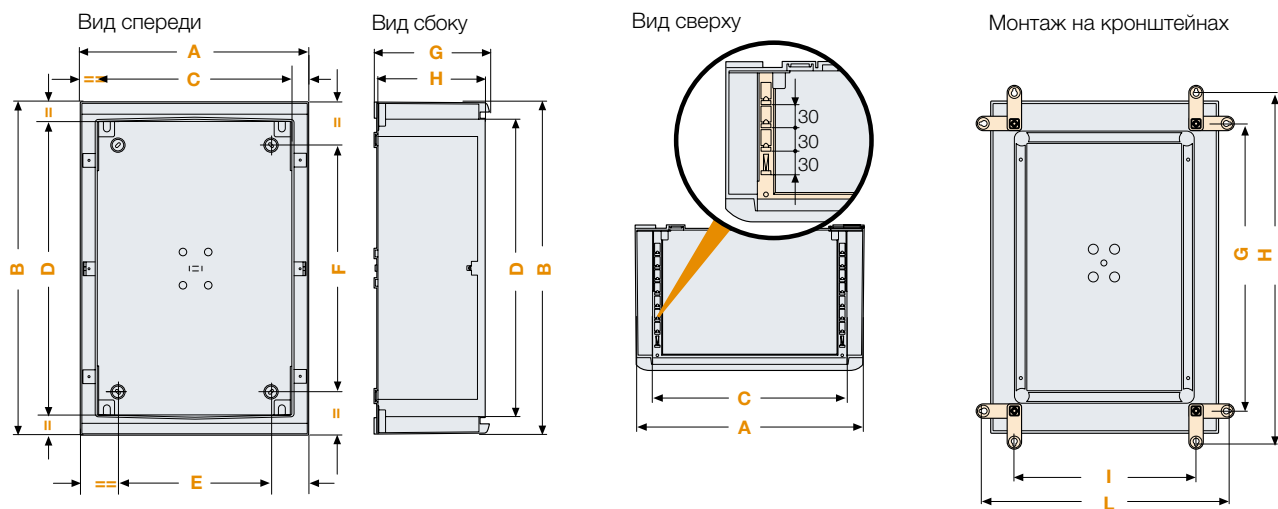
- CEI EN 60335-1, ред. 04/2004 «Безопасность электроприборов бытового и аналогичного назначения – часть 1: Общие требования»
- CEI EN 60335-1/A1/A11, ред. 01/2006 «Безопасность электроприборов бытового и аналогичного назначения – часть 1: Общие требования» варианты A1:2004-12, A11:2004-02, МЭК 60335-1:2002.

Габаритные размеры

Универсальные шкафы Gemini	9/2
Боксы SR2 - SR2 EMC	9/6
Шкафы AM2	9/8
Шкафы IS2 - IS2 EMC	9/15
Кабель-каналы	9/40
Вентиляция/кондиционирование	9/44
Устройства кондиционирования	9/46
Размеры для сверления	9/48
Аксессуары	9/50

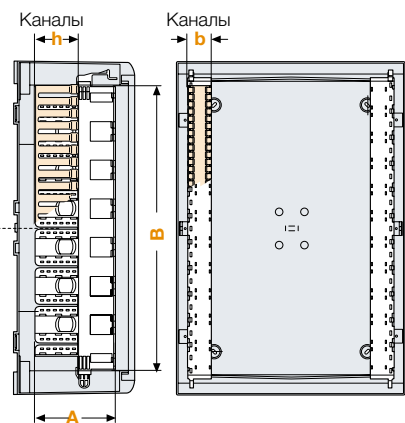
Габаритные размеры Универсальные шкафы Gemini

Корпус шкафа



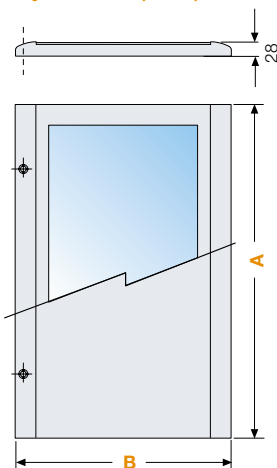
Размер	Код	A	B	CD	EF	GH	IL
1	1SL0201A00-1SL0211A00-1SL0221A00	335	400	250	300	150	180 263 463 195 395
2	1SL0202A00-1SL0212A00-1SL0222A00	460	550	375	450	250	270 412 612 320 520
3	1SL0203A00-1SL0213A00-1SL0223A00	460	700	375	600	270	475 560 760 320 520
4	1SL0204A00-1SL0214A00-1SL0224A00	580	700	500	600	286	385 562 762 445 645
5	1SL0205A00-1SL0215A00-1SL0225A00	585	855	500	750	390	558 713 913 445 645
6	1SL0206A00-1SL0216A00-1SL0226A00	840	1005	750	900	640	706 863 1063 695 895

9 Вертикальные стойки



Размер	Код	A	B	Канал b	h
1	1SL0283A00	132	300	18	46
2	1SL0284A00	152	450	27	46
3	1SL0285A00	152	600	27	46
4	1SL0285A00	152	600	27	46
5	1SL0286A00	152	750	36	46
6	1SL0287A00	152	900	55	46

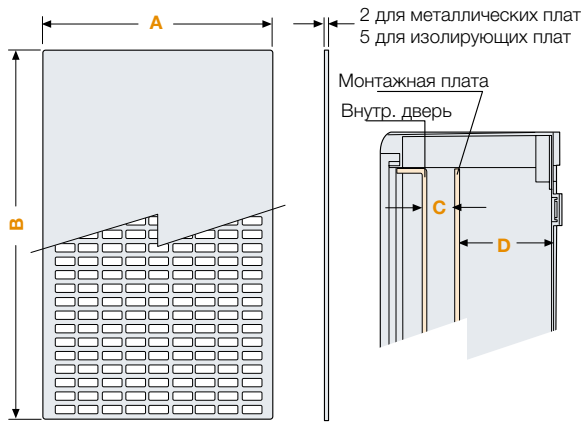
Глухие / прозрачные двери



Размер	Код	A	B
1	1SL0241A00-1SL0231A00	349	325
2	1SL0242A00-1SL0232A00	499	450
3	1SL0243A00-1SL0233A00	649	450
4	1SL0244A00-1SL0234A00	649	575
5	1SL0245A00-1SL0235A00	799	575
6	1SL0246A00-1SL0236A00	949	825

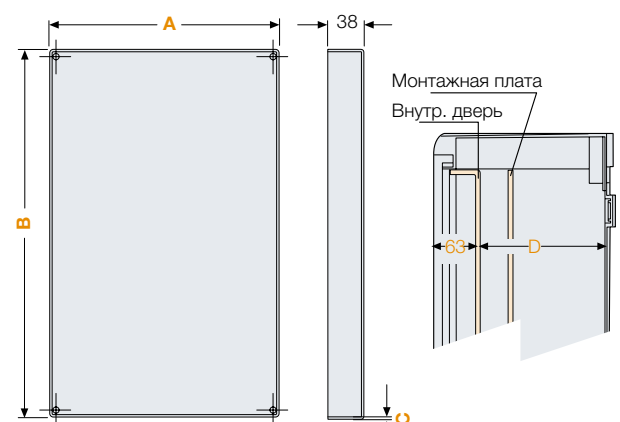
Размеры в мм

Монтажные платы



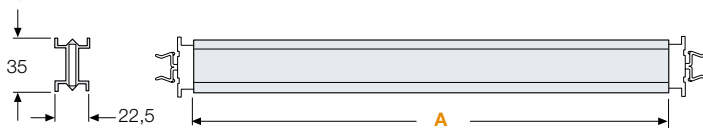
Размер	Код	A	B	C	D
1	1SL0259A00-1SL0275A00-1SL0267A00	235	285	16.3÷91	33.5÷110
2	1SL0260A00-1SL0276A00-1SL0268A00	360	435	36.4÷140	33.5÷139
3	1SL0261A00-1SL0277A00-1SL0269A00	360	585	36.4÷140	33.5÷139
4	1SL0262A00-1SL0278A00-1SL0270A00	485	585	36.4÷140	33.5÷139
5	1SL0263A00-1SL0279A00-1SL0271A00	485	735	47÷244	33.5÷228
6	1SL0264A00-1SL0280A00-1SL0272A00	735	885	47÷244	33.5÷228

Внутренние двери



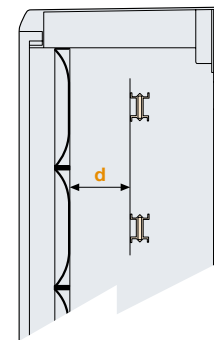
Размер	Код	A	B	C	D
1	1SL0251A00	250	300	3	128
2	1SL0252A00	375	450	4	177
3	1SL0253A00	375	600	4	177
4	1SL0254A00	500	600	4	177
5	1SL0255A00	500	750	5	277
6	1SL0256A00	750	900	5	277

DIN-рейка

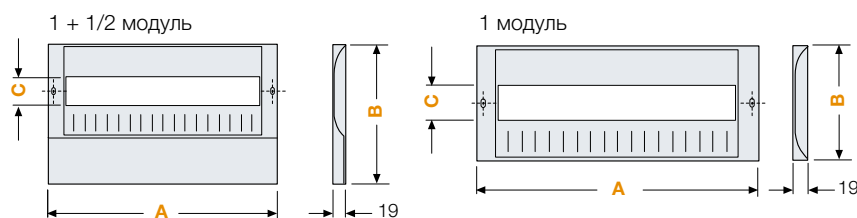


Размер	Код	A	d = Поз. 1	d = Поз. 2	d = Поз. 3	d = Поз. 4	d = Поз. 5	d = Поз. 6
1	1SL0290A00	210	51	63,5	76	88,5	-	-
2	1SL0291A00	318	51	63,5	76	88,5	101	113,5
3	1SL0291A00	318	51	63,5	76	88,5	101	113,5
4	1SL0292A00	443	51	63,5	76	88,5	101	113,5
5	1SL0292A00	443	51	63,5	76	88,5	101	113,5
6	1SL0293A00	663	51	63,5	76	88,5	101	113,5

Расстояние DIN-рейки от панели зависит от глубины, на которую DIN-рейка регулируется с помощью крепежных приспособлений.



Панели для модульной аппаратуры, монтируемой на DIN-рейку

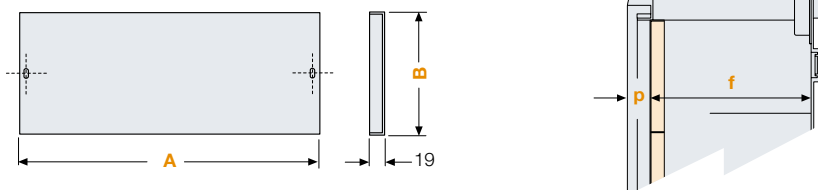


Размер	Код	1 мод.		1+1/2 мод.		C	Модули DIN	p	f
		A	B	A	B				
1	1SL0307A00	250	150	-	-	46	12	44	145
2	1SL0308A00-1SL0313A00	375	150	375	225	46	18	44	197
3	1SL0308A00-1SL0313A00	375	150	375	225	46	18	44	197
4	1SL0309A00-1SL0314A00	500	150	500	225	46	24	44	197
5	1SL0309A00-1SL0314A00	500	150	500	225	46	24	44	297
6	1SL0310A00-1SL0315A00	750	150	750	225	46	36	44	297

Размеры в мм

Габаритные размеры Универсальные шкафы Gemini

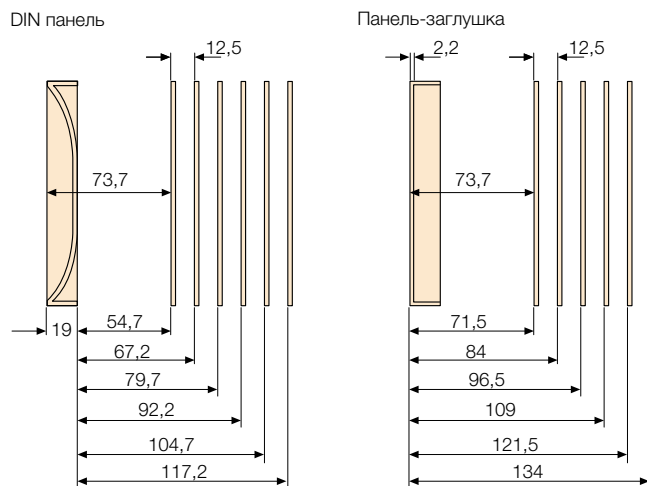
Глухие панели



Размер	Код	1/2 мод.		1 мод.		2 мод.		p	f
		A	B	A	B	A	B		
1	1SL0318A00-1SL0324A00-1SL0330A00	250	75	250	150	250	300	26,5	162
2	1SL0319A00-1SL0325A00-1SL0331A00	375	75	375	150	375	300	26,5	214
3	1SL0319A00-1SL0325A00-1SL0331A00	375	75	375	150	375	300	26,5	214
4	1SL0320A00-1SL0326A00-1SL0332A00	500	75	500	150	500	300	26,5	214
5	1SL0320A00-1SL0326A00-1SL0232A00	500	75	500	150	500	300	26,5	314
6	1SL0321A00-1SL0327A00-1SL0233A00	750	75	750	150	750	300	26,5	314

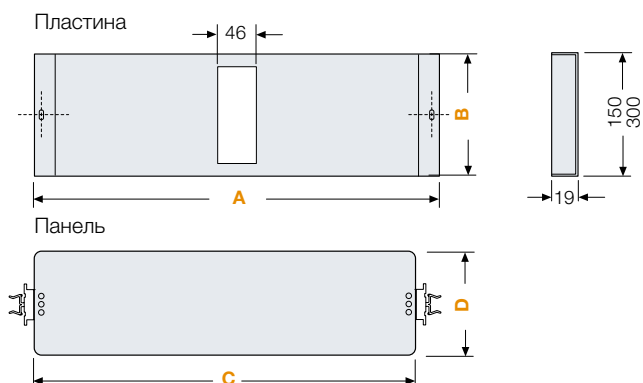
Модульные платы

Монтажное расстояние между лицевой панелью и платой



Размер	Код	1 мод.		2 мод.	
		A	B	A	B
1	1SL0296A00	210	130		
2	1SL0297A00-1SL0302A00	318	130	318	280
3	1SL0297A00-1SL0302A00	318	130	318	280
4	1SL0298A00-1SL0303A00	443	130	443	280
5	1SL0298A00-1SL0303A00	443	130	443	280
6	1SL0299A00-1SL0304A00	663	130	663	280

Комплект для Tmax

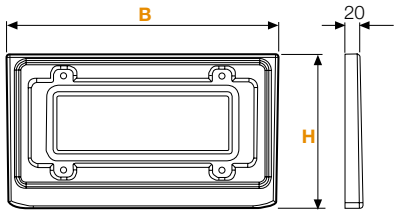


Размер	Код	Панель		Плата	
		1 мод.	2 мод.	1 мод.	2 мод.
		A	B	C	D
2	1SL0336A00-1SL0370A00	375	150	375	300
3	1SL0336A00-1SL0370A00	375	150	375	300
4	1SL0337A00-1SL0371A00	500	150	500	300
5	1SL0337A00-1SL0371A00	500	150	500	300
6	1SL0338A00-1SL0372A00	750	150	750	300

Размер	Код	Панель		Плата	
		1 мод.	2 мод.	1 мод.	2 мод.
		A	B	C	D
1	1SL0296A00			210	130
2	1SL0297A00-1SL0302A00			318	130
3	1SL0297A00-1SL0302A00			318	130
4	1SL0298A00-1SL0303A00			443	130
5	1SL0298A00-1SL0303A00			443	130
6	1SL0299A00-1SL0304A00			663	130

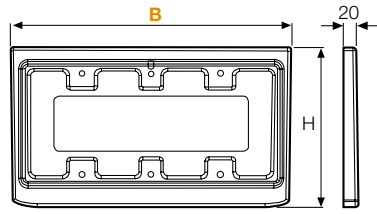
Размеры в мм

Соединительный комплект



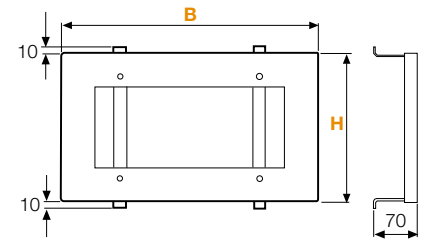
размер	B	H
1	-	-
2	455	258
3	455	258
4	583	260
5	583	360
6	834	360

Цоколь



размер	B	H
1	-	-
2	458	260
3	458	260
4	583	260
5	590	366
6	840	366

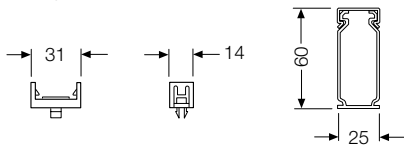
Стационарное основание



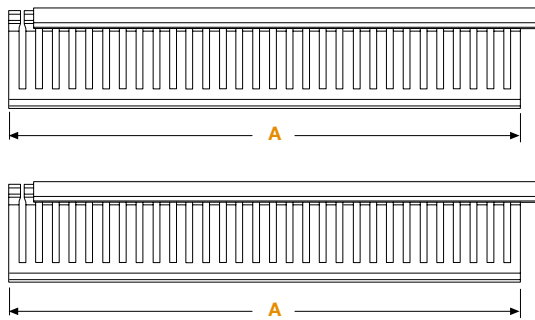
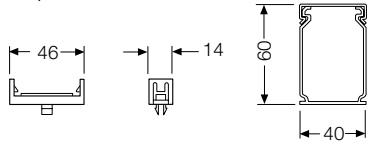
размер	B	H
1	-	-
2	415	240
3	415	240
4	540	240
5	584	330
6	834	330

Перфорированные коробки

Короб 25x60 мм

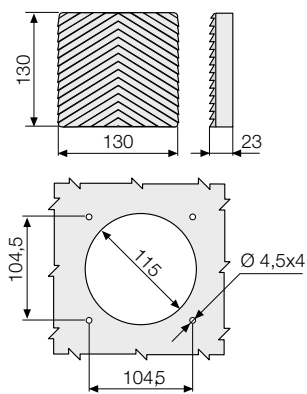


Короб 40x60 мм

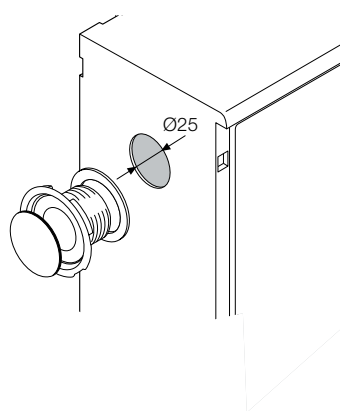


размер	A
1	210
2	318
3	318
4	443
5	443
6	663

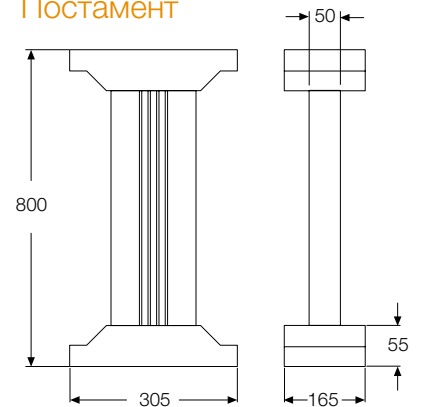
Комплект вентиляции



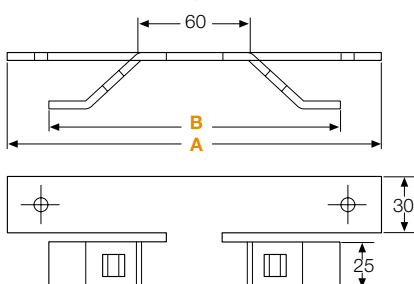
Антиконденсационный комплект



Постамент



Комплект для установки на столб



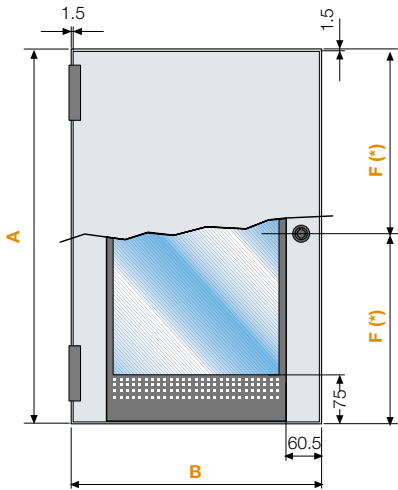
Размер	A	B
1	232	206
2-3	358	332
4-5	483	457
6	733	707

Размеры в мм

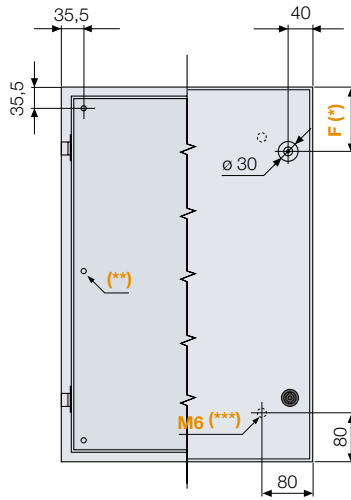
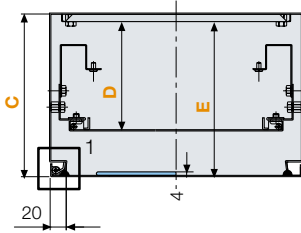
Габаритные размеры Боксы SR2

Вид спереди

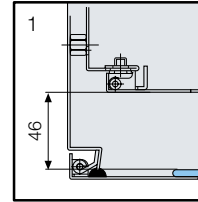
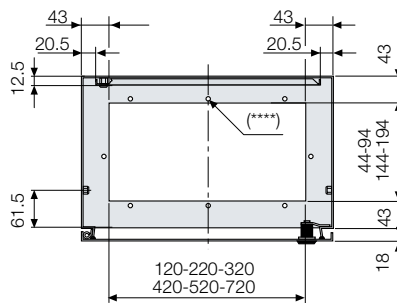
Передний



Модульные панели и внутренние двери



Фланец для ввода кабеля



(*) Замки (П)

1 центральный для боксов с высотой от B = 303 до 503 мм
2 для боксов с высотой от B = 603 до 703 мм
2 для боксов с высотой от B = 803 до 1203 мм (F = 150 мм)

(**) Гайка с медным покрытием только для корпусов от B = 1003 до 1203 мм

(***) Гайка с медным покрытием на дверце
1 для боксов с высотой от B = 303 до 503 мм
4 для боксов с высотой от B = 603 до 803 мм
6 для боксов с высотой от B = 1003 до 1203 мм

(****) Крепежные отверстия для фланцев
4 для боксов с шириной от L = 203 мм
6 для боксов с шириной от L = 303 до 403 мм
8 для боксов с шириной от L = 503 до 1203 мм

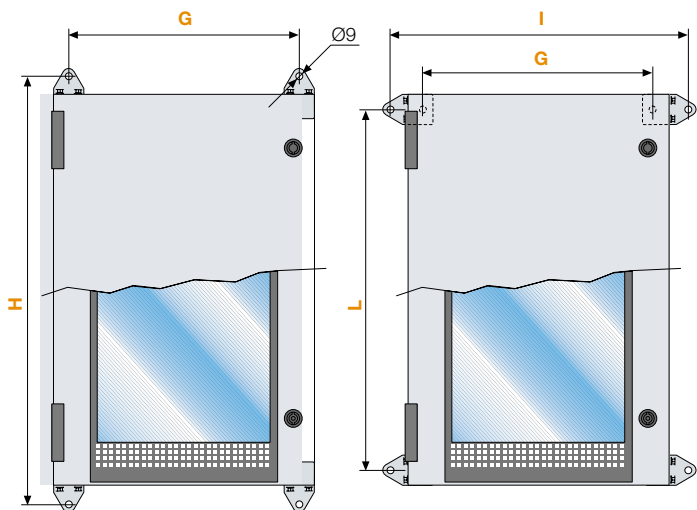
или отверстия см. на стр. 9/47

9

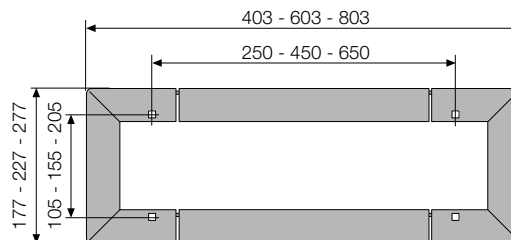
	A	B	C	D	E	F(*)	G	H	I	L
SRN3215K	303	203	147	82	133,5	151,5	163	337	237	263
SRN3315K	303	303	147	82	133,5	151,5	263	337	337	263
SRN3415K	303	403	147	82	133,5	151,5	363	337	437	263
SRN4315K	403	303	147	82	133,5	201,5	263	437	337	363
SRN4320K	403	303	197	132	183,5	201,5	263	437	337	363
SRN4420K	403	403	197	132	183,5	201,5	363	437	437	363
SRN4620K	403	603	197	132	183,5	201,5	563	437	637	363
SRN5320K	503	303	197	132	183,5	251,5	263	537	337	463
SRN5420K	503	403	197	132	183,5	251,5	363	537	437	463
SRN5425K	503	403	247	182	233,5	251,5	363	537	437	463
SRN6420K	603	403	197	132	183,5	100	363	637	437	563
SRN6425K	603	403	247	182	233,5	100	363	637	437	563
SRN6625K	603	603	247	182	233,5	100	563	637	637	563
SRN7520K	703	503	197	132	183,5	100	463	737	537	663
SRN7525K	703	503	247	182	233,5	100	463	737	537	663
SRN8625K	803	603	247	182	233,5	150	563	837	637	763
SRN8630K	803	603	297	232	283,5	150	563	837	637	763
SRN8830K	803	803	297	232	283,5	150	763	837	837	763

	A	B	C	D	E	F(*)	G	H	I	L
SRN10625K	1003	603	247	182	233,5	150	563	1037	637	963
SRN10630K	1003	603	297	232	283,5	150	563	1037	637	963
SRN10830K	1003	803	297	232	283,5	150	763	1037	837	963
SRN12630K	1203	603	297	232	283,5	150	563	1237	637	1163
SRN12830K	1203	803	297	232	283,5	150	763	1237	837	1163
SRN5420VK	503	403	197	132	183,5	150	363	537	437	463
SRN5425VK	503	403	247	182	233,5	150	363	537	437	463
SRN6420VK	603	403	197	132	183,5	150	363	637	437	563
SRN6425VK	603	403	247	182	233,5	150	363	637	437	563
SRN7520VK	703	503	197	132	183,5	150	463	737	537	663
SRN7525VK	703	503	247	182	233,5	150	463	737	537	663
SRN8625VK	803	603	247	182	233,5	150	563	837	637	763
SRN8630VK	803	603	297	232	283,5	150	563	837	637	763
SRN10625VK	1003	603	247	182	233,5	150	563	1037	637	963
SRN10630VK	1003	603	297	232	283,5	150	563	1037	637	963
SRN10830VK	1003	803	297	232	283,5	150	763	1037	837	963
SRN12630VK	1203	603	297	232	283,5	150	563	1237	637	1163
SRN12830VK	1203	803	297	232	283,5	150	763	1237	837	1163

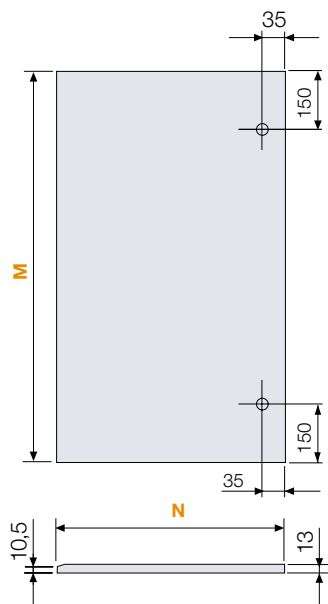
Межцентровое расстояние для настенного крепления



Межцентровое расстояние для крепления цоколя



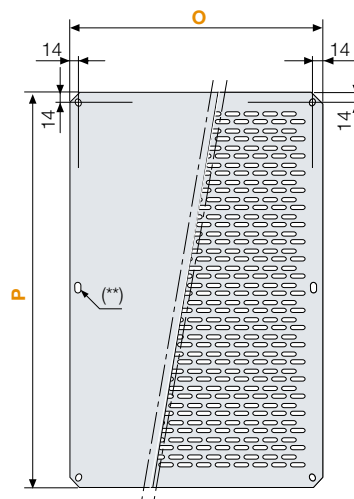
Внутренние двери



Код	M	N
КС5040К*	456	360
КС6040К*	556	360
КС7050К*	656	460
КС8060К	756	560
КС1060К	956	560
КС1080К	956	760
КС1260К	1156	560
КС1280К	1156	760

* Внутренние двери высотой 500 мм, 600 мм и 700 мм, есть только одно отверстие в центре для замка

Монтажные платы



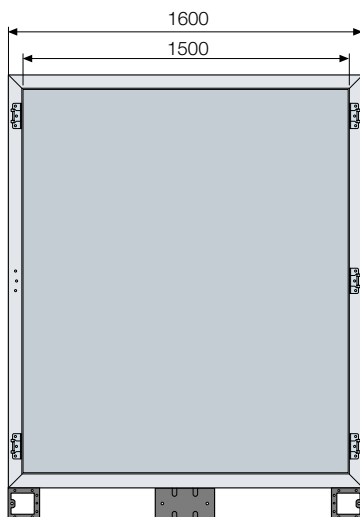
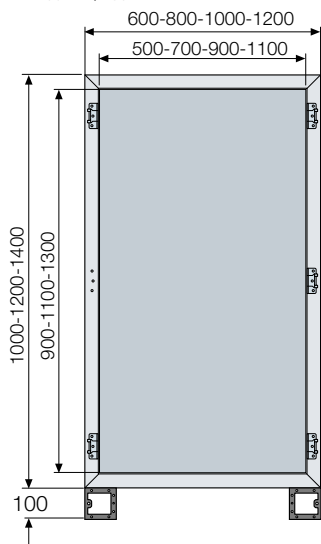
Код	O	P
9СNB850069R001	160	260
9СNB850069R002	260	260
9СNB850069R003	360	260
9СNB850069R004	360	360
9СNB850069R005	260	460
9СNB850069R006	360	460
9СNB850070R001	360	560
9СNB850070R002	560	560
9СNB85070R003	460	660
9СNB85070R004	560	760
9СNB85070R005	760	760
9СNB85071R001	560	960
9СNB85071R002	760	960
9СNB85071R003	560	1160
9СNB85071R004	760	1160

Габаритные размеры Шкафы АМ2

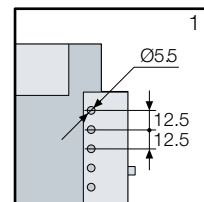
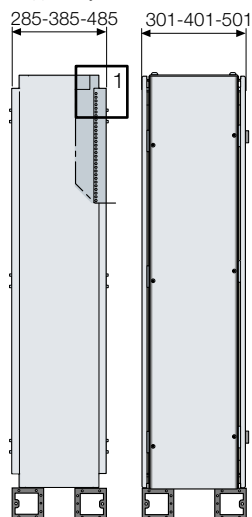
Корпус шкафа В = 1000/1200/1400 мм

Корпус шкафа Ш ≤ 1200 мм Корпус шкафа Ш = 1600 мм

Вид спереди



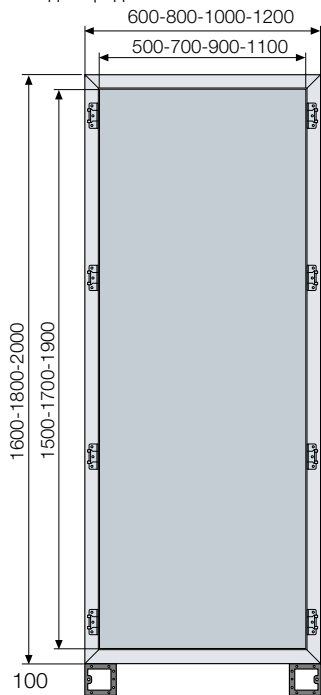
Вид сбоку



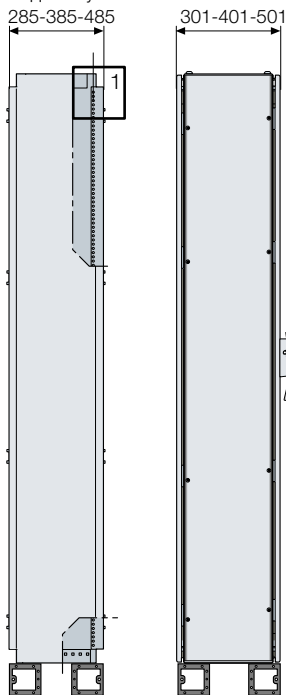
Корпус шкафа В = 1600/1800/2000 мм

Корпус шкафа Ш ≥ 1200 мм

Вид спереди

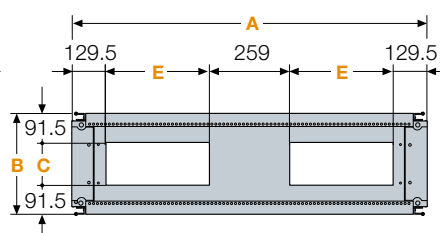
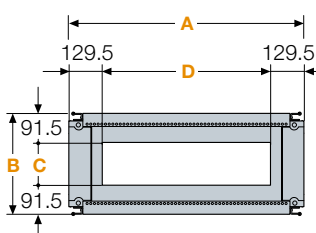


Вид сбоку



Корпус шкафа Ш ≤ 1000 мм

Корпус шкафа Ш ≥ 1200 мм

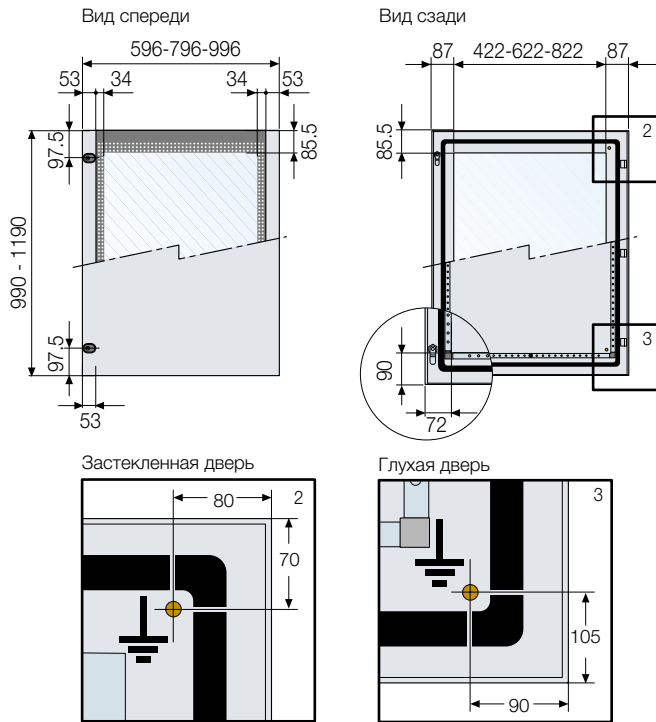


	A	B	CE	D
600	285	102	341	
	385	202	341	
	485	302	341	
800	285	102	541	
	385	202	541	
	485	302	541	
1000	285	102	741	
	385	202	741	
	485	302	741	
1200	285	102		341
	385	202		341
	485	302		341
1600	285	102		541
	385	202		541
	485	302		541

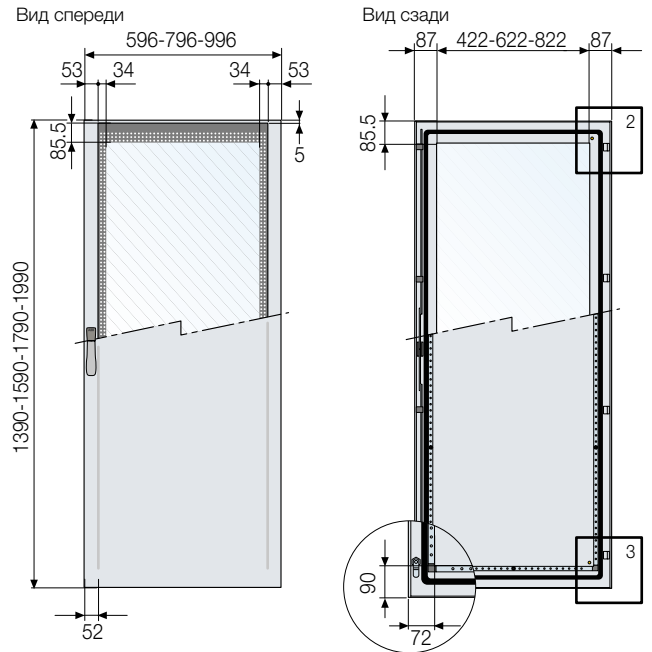
Размеры в мм

Передние/задние двери

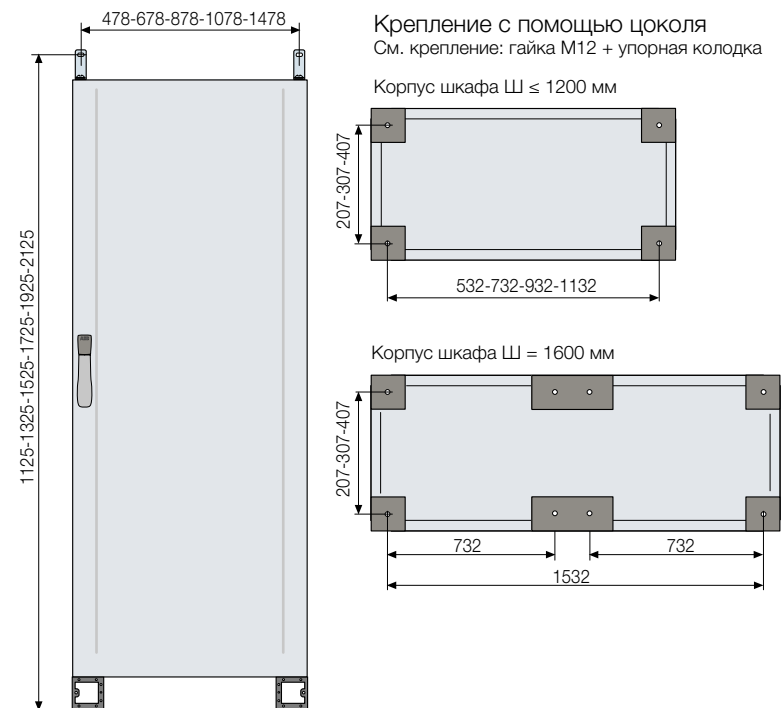
Глухая или застекленная дверь В = 1000/1200 мм



Глухая или застекленная дверь В = 1400/1600/1800/2000 мм

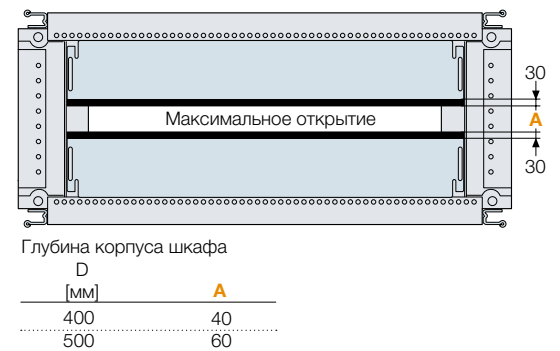


Крепление на стену/пол



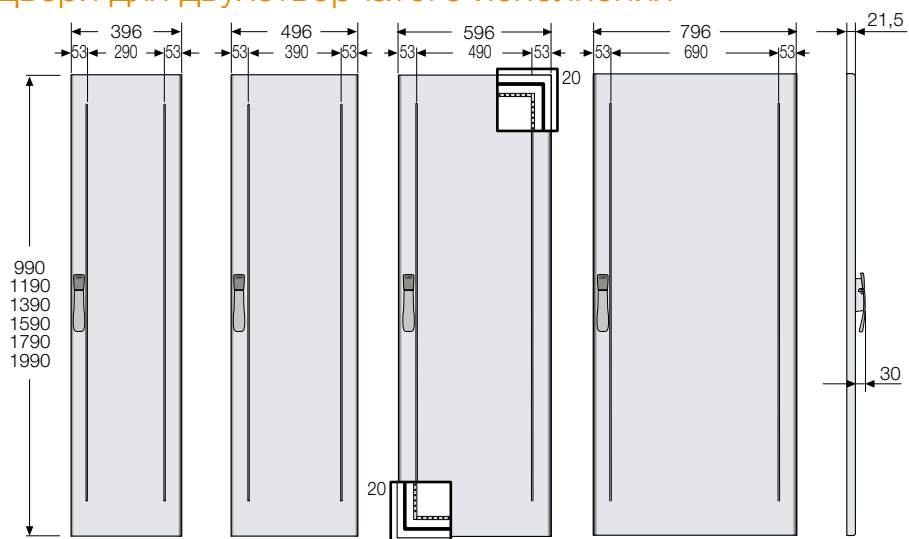
Размеры в мм

Скользящие фланцы кабельных водов

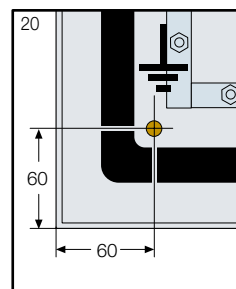
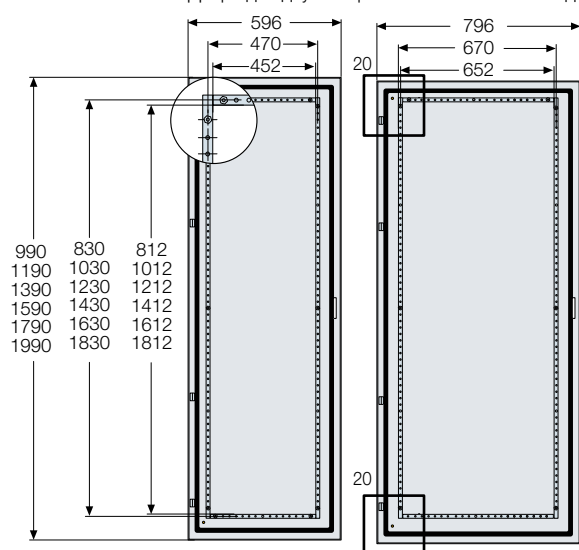


Габаритные размеры Шкафы АМ2

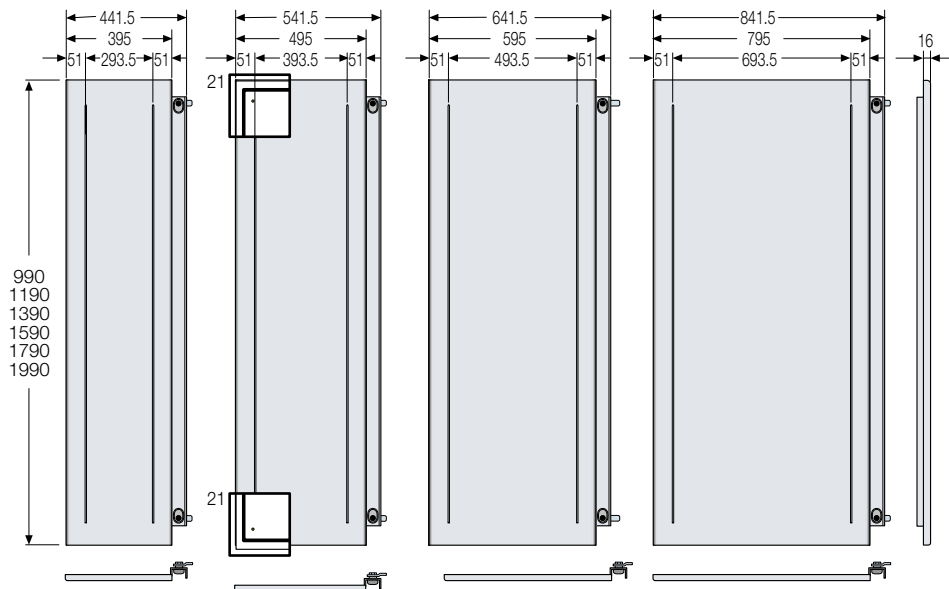
Двери для двухстворчатого исполнения



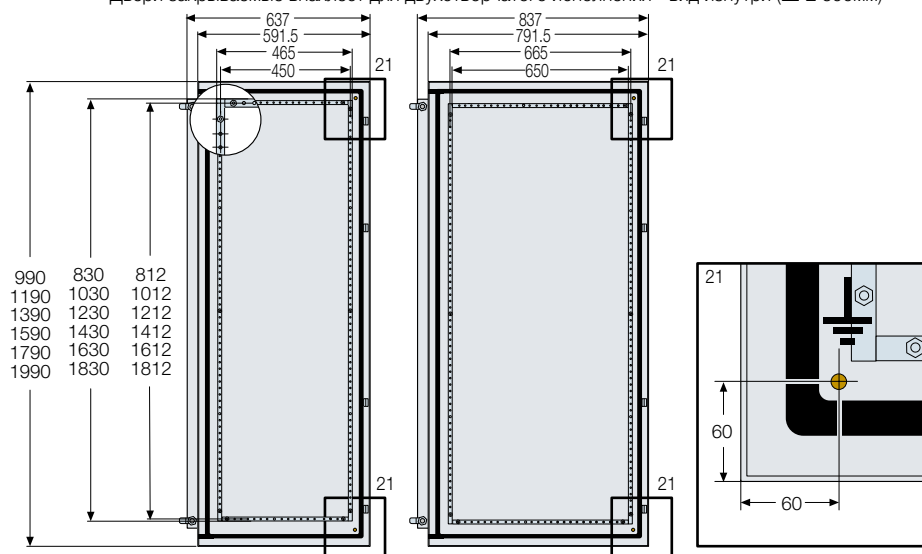
Двери для двухстворчатого исполнения - вид изнутри (Ш ≥ 600 мм)



Двери закрываемые внахлест для двухстворчатого исполнения

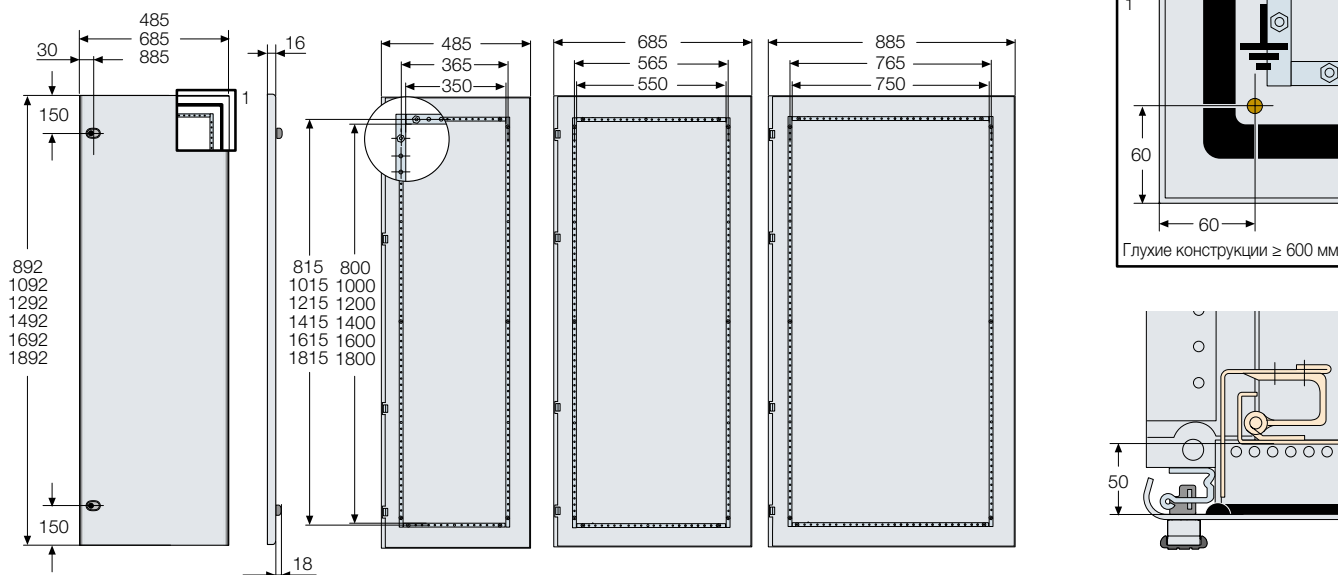


Двери закрываемые внахлест для двухстворчатого исполнения - вид изнутри (Ш ≥ 600мм)



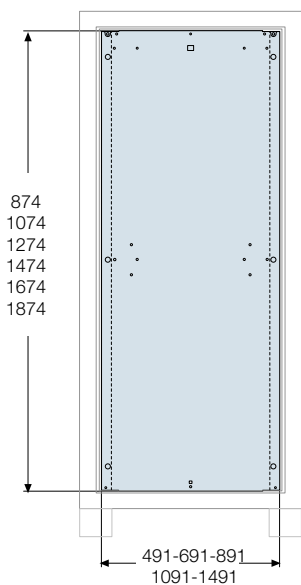
Габаритные размеры Шкафы АМ2

Внутренние двери

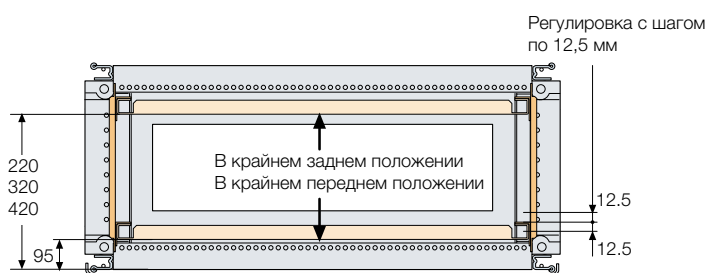
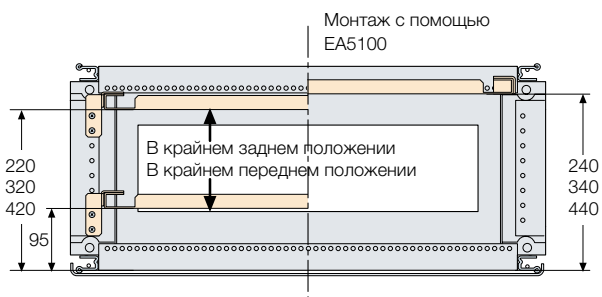
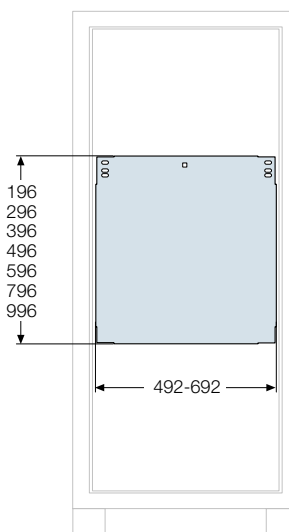


Монтажные платы

Стандартная панель

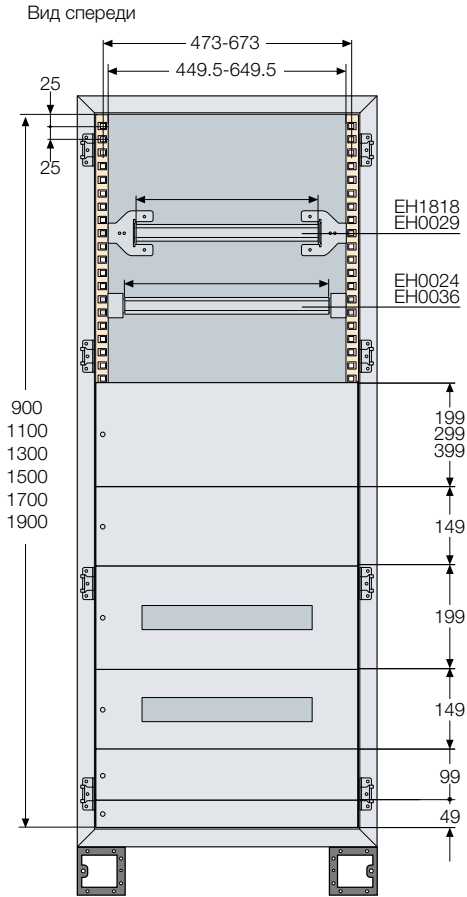


Монтажная плата уменьшенной величины

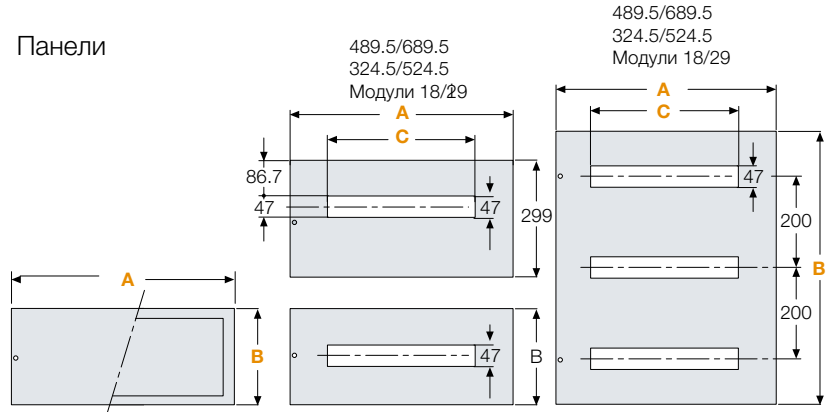


Размеры в мм

Комплект для установки модульной аппаратуры



Панели



Плоские и утопленные Глухие панели

Плоские	Утопленные	A	B
EH0562K		489.5	49
EH1062K		489.5	99
EH1562K		489.5	149
EH2062K	EH2063K	489.5	199
EH3063K	EH3064K	489.5	299
EH4062K	EH4064K	489.5	299
EH5062K	EH5063K	489.5	499
EH6062K	EH6063K	489.5	599
EH0582K		689.5	49
EH1082K		689.5	99
EH1582K		689.5	149
EH2082K	EH2083K	689.5	199
EH3082K	EH3083K	689.5	299
EH4082K	EH4083K	689.5	299
EH5082K	EH5084K	689.5	499
EH6082K	EH6084K	689.5	599

Панели для модульных приборов

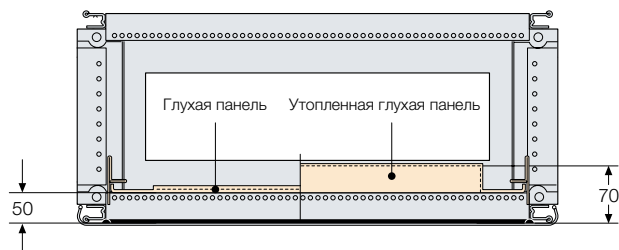
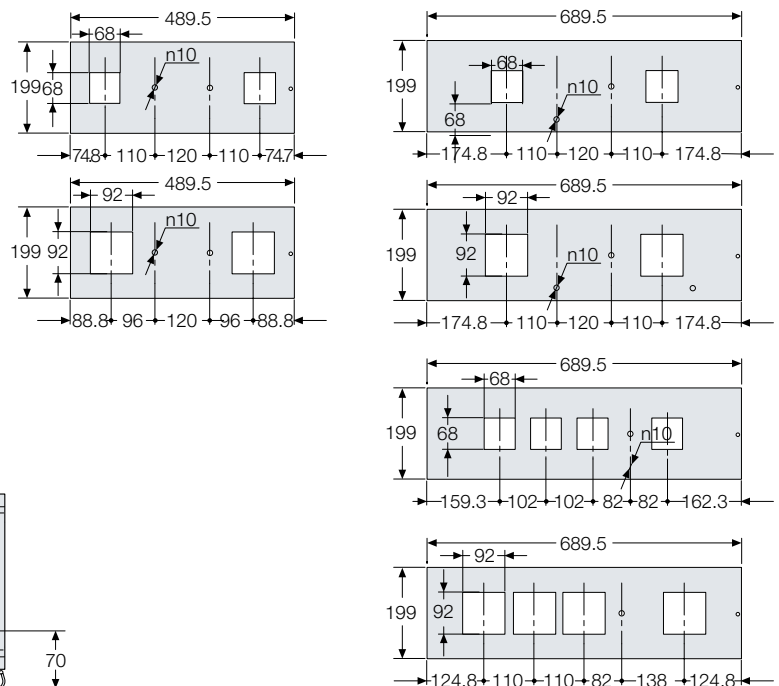
1 ряд DIN

Код	A	B	C	Кол-во мод.
EH1518K	489.5	149	324.5	18
EH2018K	489.5	199	324.5	18
EH3018K	489.5	299	324.5	18
EH1529K	689.5	149	524.5	29
EH2029K	689.5	199	524.5	29
EH3029K	689.5	299	524.5	29
EH1524K	489.5	149	432	24
EH2024K	489.5	199	432	24
EH1536K	689.5	149	634	36
EH2036K	689.5	199	634	36

3 ряда DIN

Код	A	B	C	Кол-во мод.
EH6018K	489.5	599	324.5	18
EH6029K	689.5	599	524.5	29
EH6025K	489.5	599	324.5	24
EH6036K	689.5	599	524.5	36

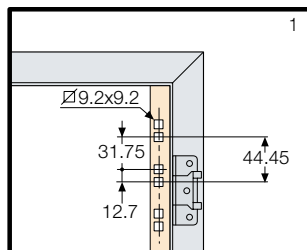
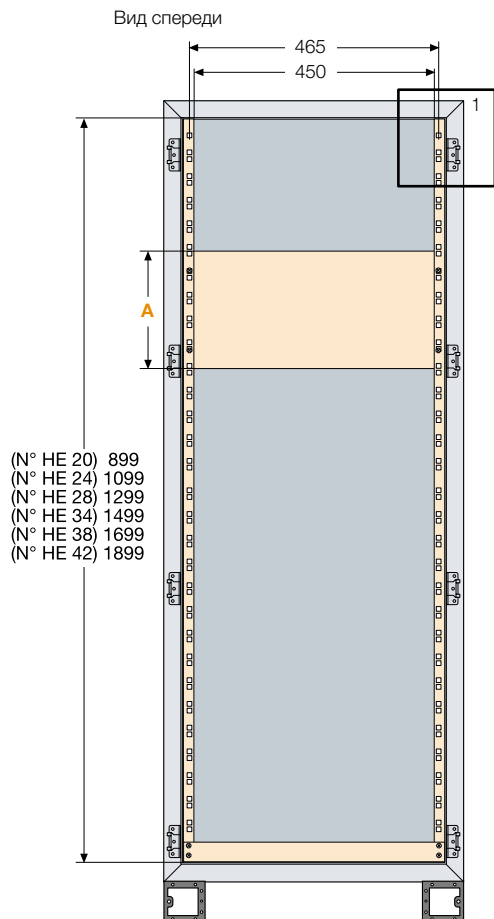
Панели для измерительных приборов



Размеры в мм

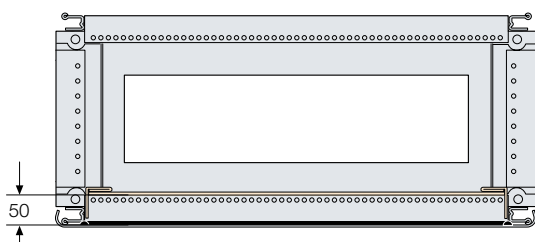
Габаритные размеры Шкафы AM2

Рамы для установки оборудования 19"



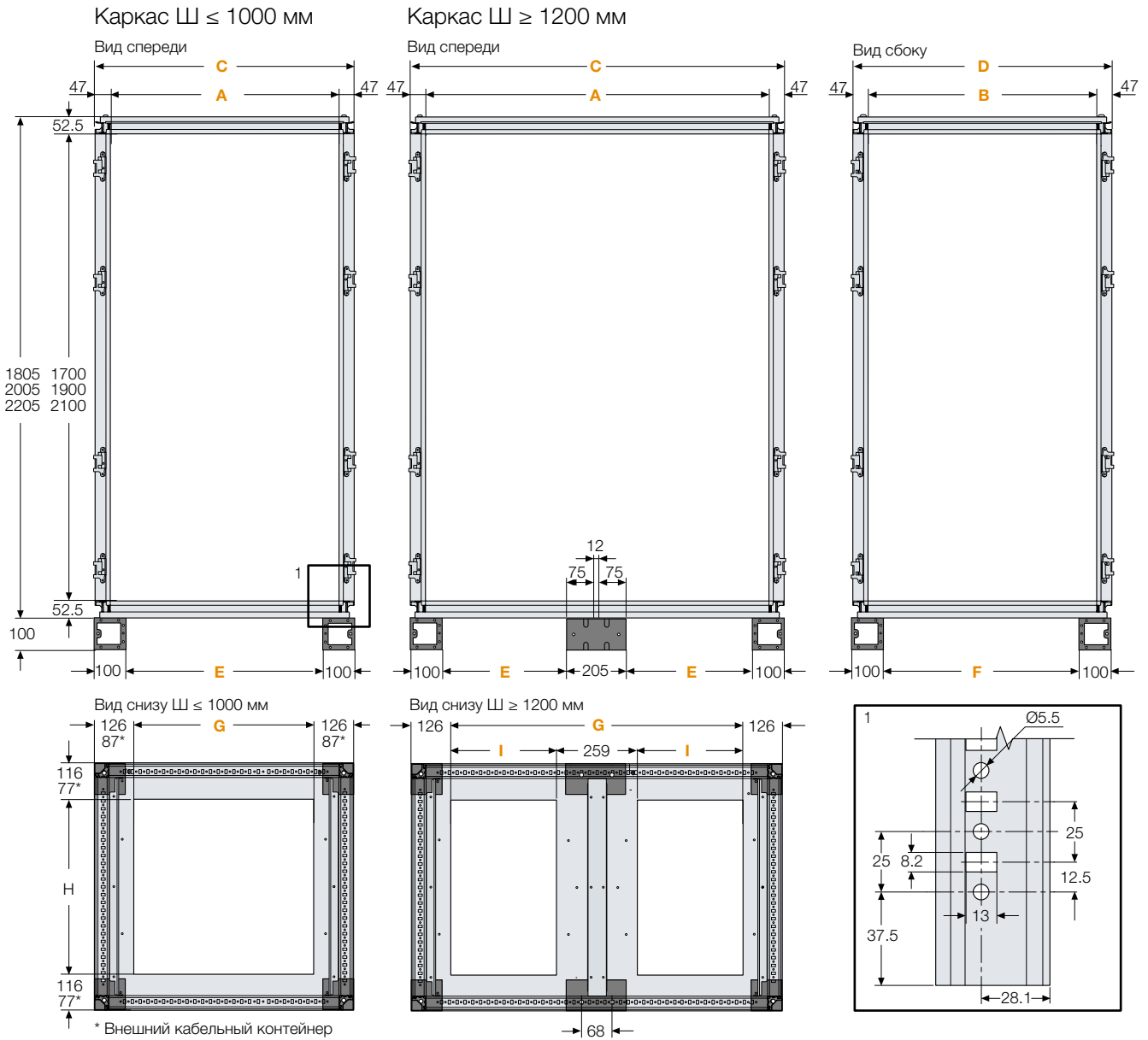
Панели для рамы 19"

Код	A	К-во E
EG1991	44.45	1
EG1902	89	2
EG1903	133	3
EG1904	177.5	4
EG1905	222	5
EG1906	266.5	6
EG1907	311	7
EG1908	355.5	8
EG1909	400	9
EG1910	444.5	10
EG1911	488	11
EG1912	533	12
EG1913	577.5	13
EG1914	622	14
EG1915	666	15
EG1916	711	16
EG1917	755.5	17
EG1918	800	18
EG1999	844.5	19
EG1920	889	20



Габаритные размеры Корпуса IS2

Каркас шкафа/внешний кабельный отсек

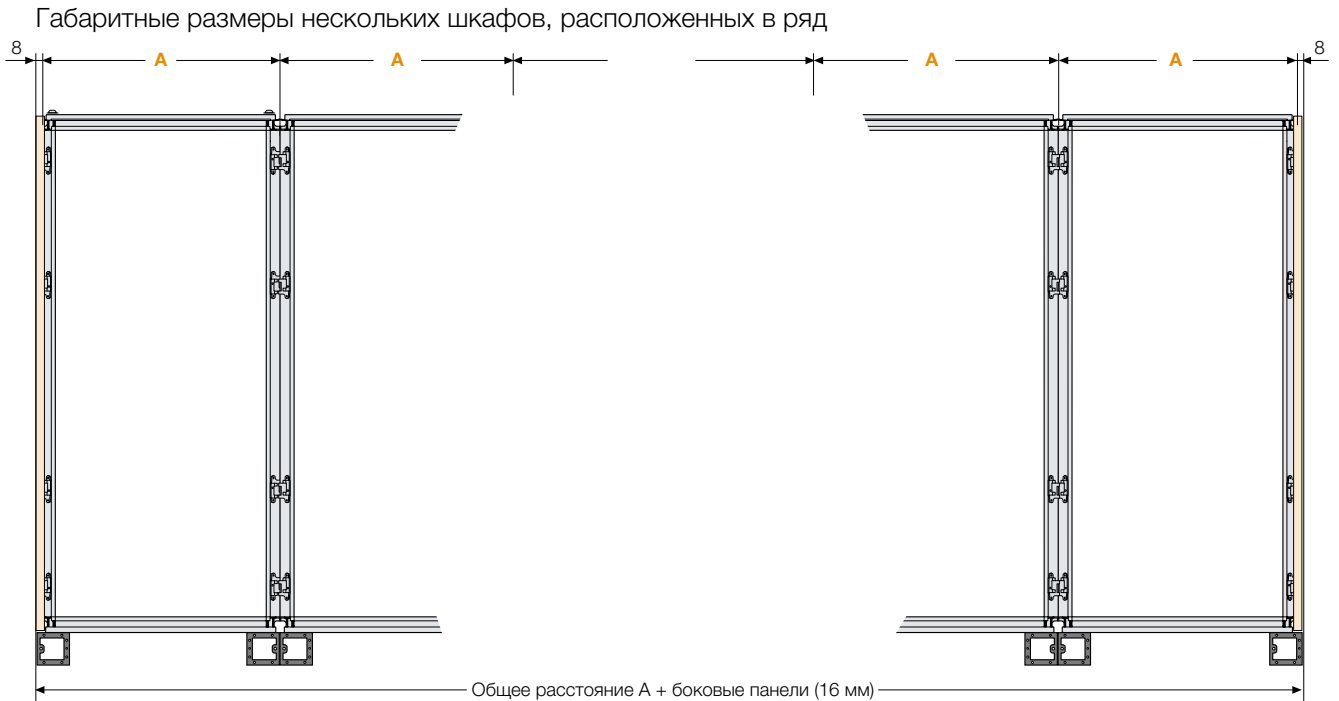


A	B	C	D	E	F	G	H	A	B	C	D	E	F	G	H	I
200	300		394		238		239	900	300		394		188		162	
	400		494		338		339		400		494		288		262	
	500	294	594	88	438	120	439		500	994	594	788	388	742	362	
	700		794		638		639		700		794		588		562	
	900		994		838		839		900		994		788		762	
300	300		394		238		162	1100	300		394		188		162	
	400		494		338		262		400		494		288		262	
	500	394	594	188	438	142	362		500	1194	594	391,5	388	942	362	341,5
	700		794		638		562		700		794		588		562	
	900		994		838		762		900		994		788		762	
500	300		394		238		162	1500	300		394		188		162	
	400		494		338		262		400		494		288		262	
	500	594	594	388	438	342	362		500		594		388		362	
	700		794		638		562		700	1594	794	591,5	588	1342	562	541,5
	900		994		838		762		900		994		788		762	
700	300		394		238		162		300		394		188		162	
	400		494		338		262		400		494		288		262	
	500	794	594	588	438	542	362		500		594		388		362	
	700		794		638		562		700		794		588		562	
900		994		838		762	900		994		788		762			

Размеры в мм

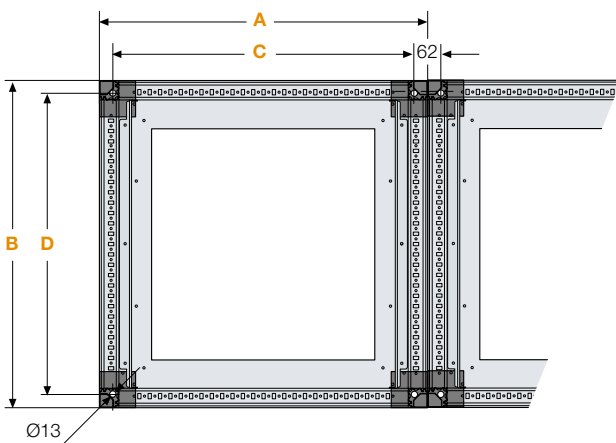
Габаритные размеры Шкафы IS2

Размещение шкафов в ряд и крепление к полу



9

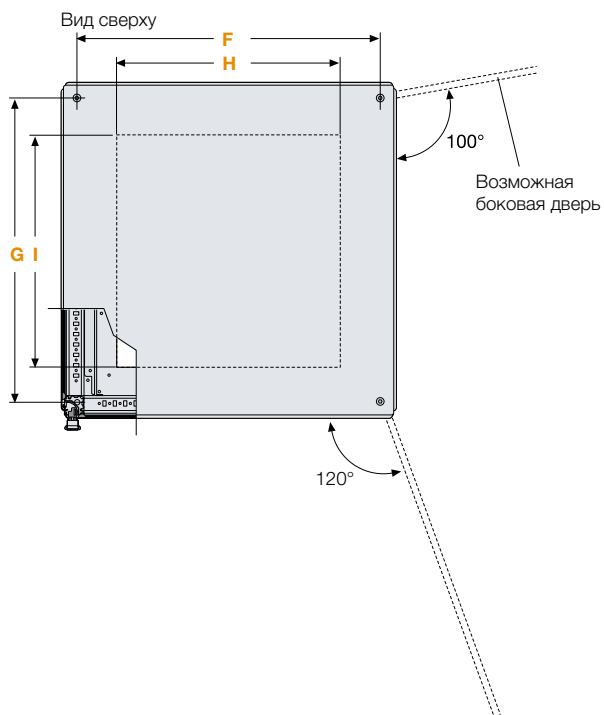
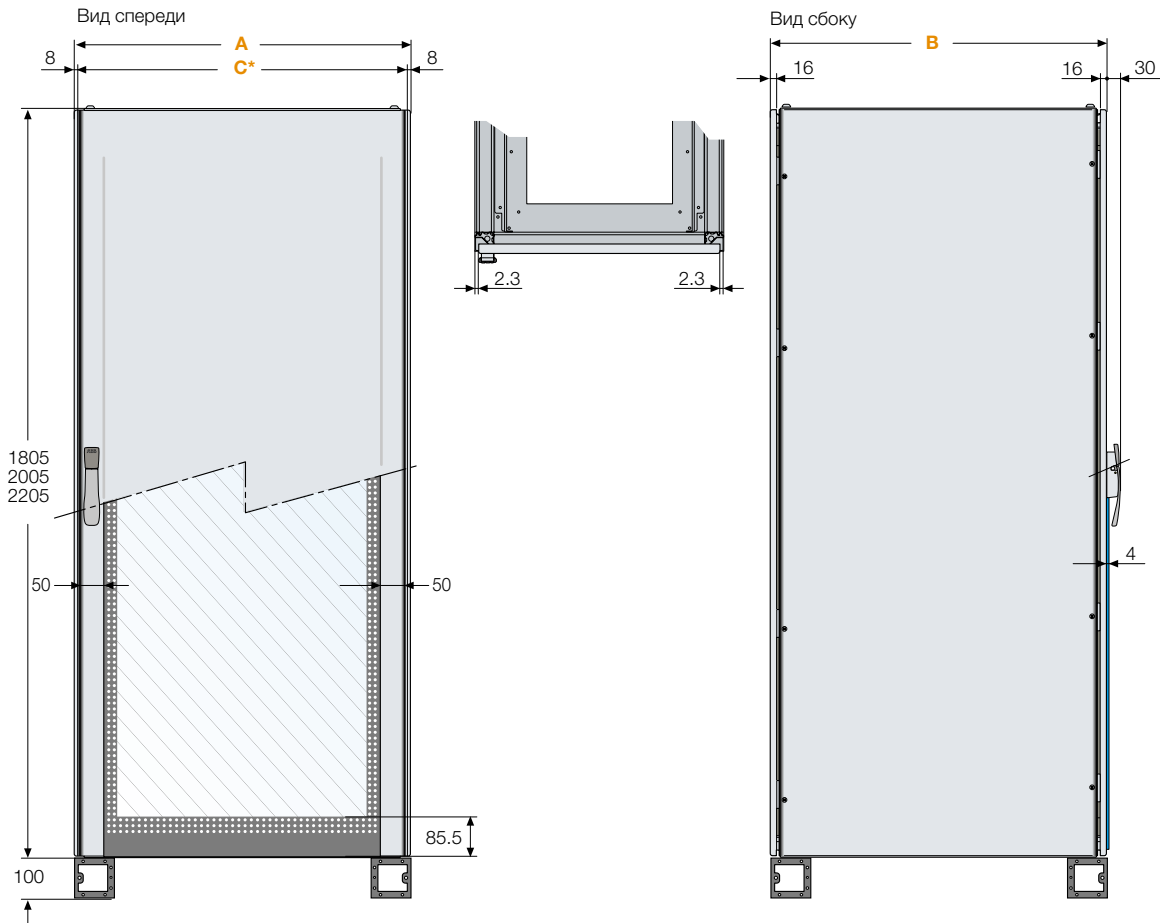
Крепление с помощью цоколя См. крепление: гайка M12 + упорная колодка



A	B	C	D
	394		332
	494		432
394	594	332	532
	794		732
	994		932
	394		332
	494		432
594	594	532	532
	794		732
	994		932
	394		332
	494		432
794	594	732	532
	794		732
	994		932
	394		332
	494		432
994	594	932	532
	794		732
	994		932
	394		332
	494		432
1194	594	1132	532
	794		732
	994		932
	394		332
1594	494	1532	432
	594		532
	794		732

Размеры в мм

Версия с глухой или застекленной дверью



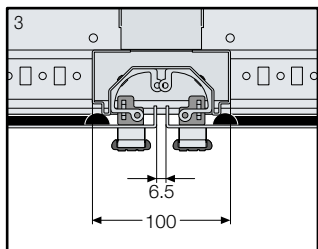
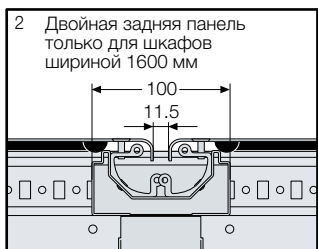
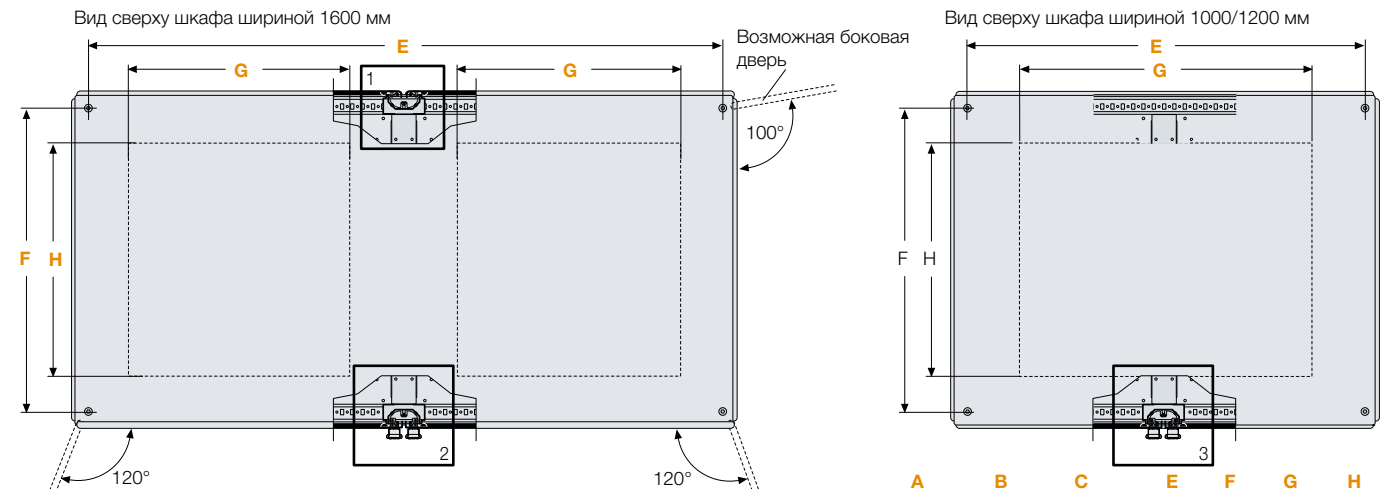
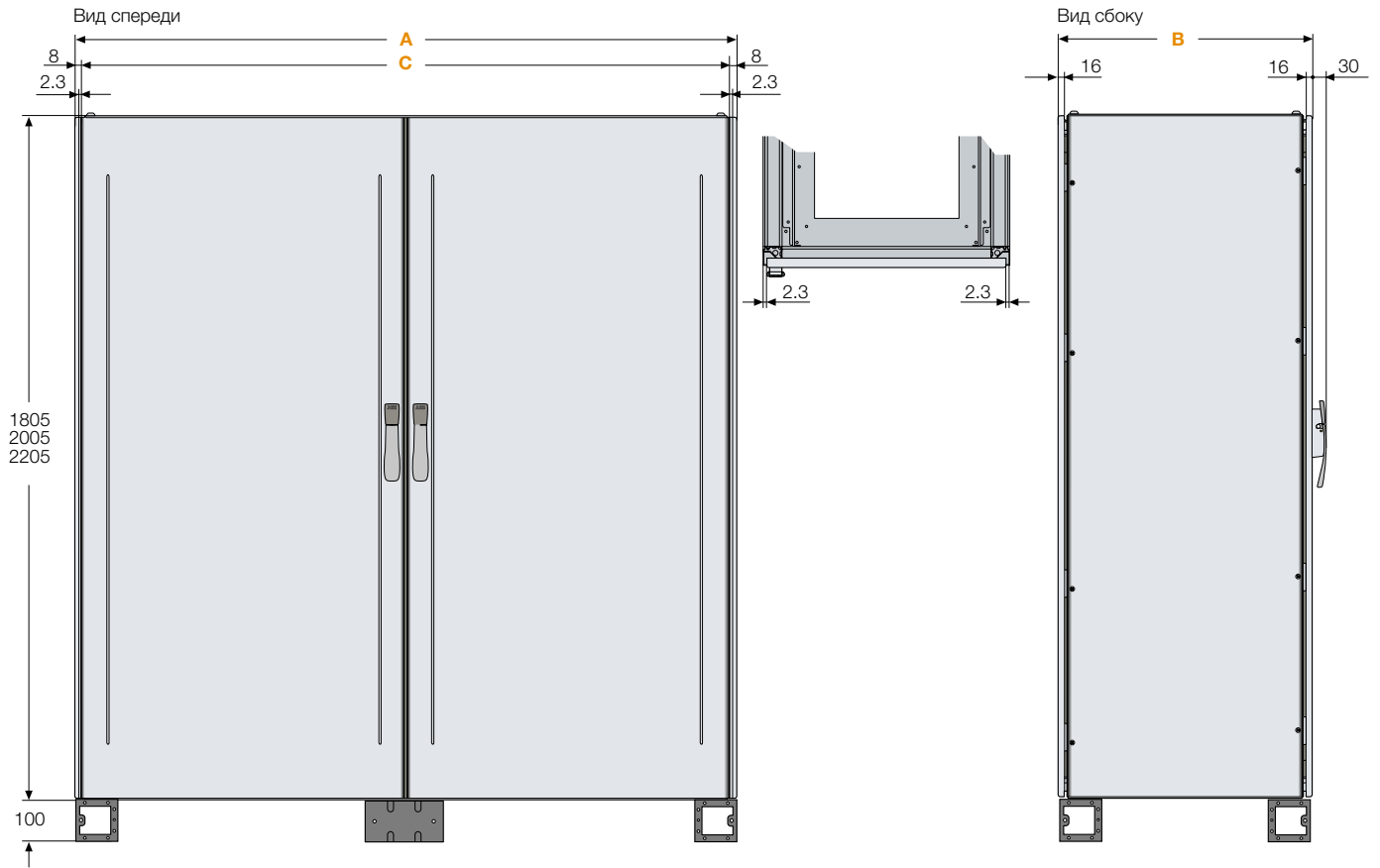
A	B	C*	F	G	H	I
410	410	394	332	332	142	162
	510			432		262
	610			532		362
	810			732		562
610	1010	594	532	932	342	762
	410			332		162
	510			432		262
	610			532		362
810	810	794	732	732	542	562
	1010			932		762
	410			332		162
	510			432		262
1010	610	994	932	532	742	362
	810			732		562
	1010			932		762
	410			332		162
	510			432		262
	610			532		362
	810			732		562
	1010			932		762

* Внешние размеры без боковых панелей

Размеры в мм

Габаритные размеры Корпуса IS2

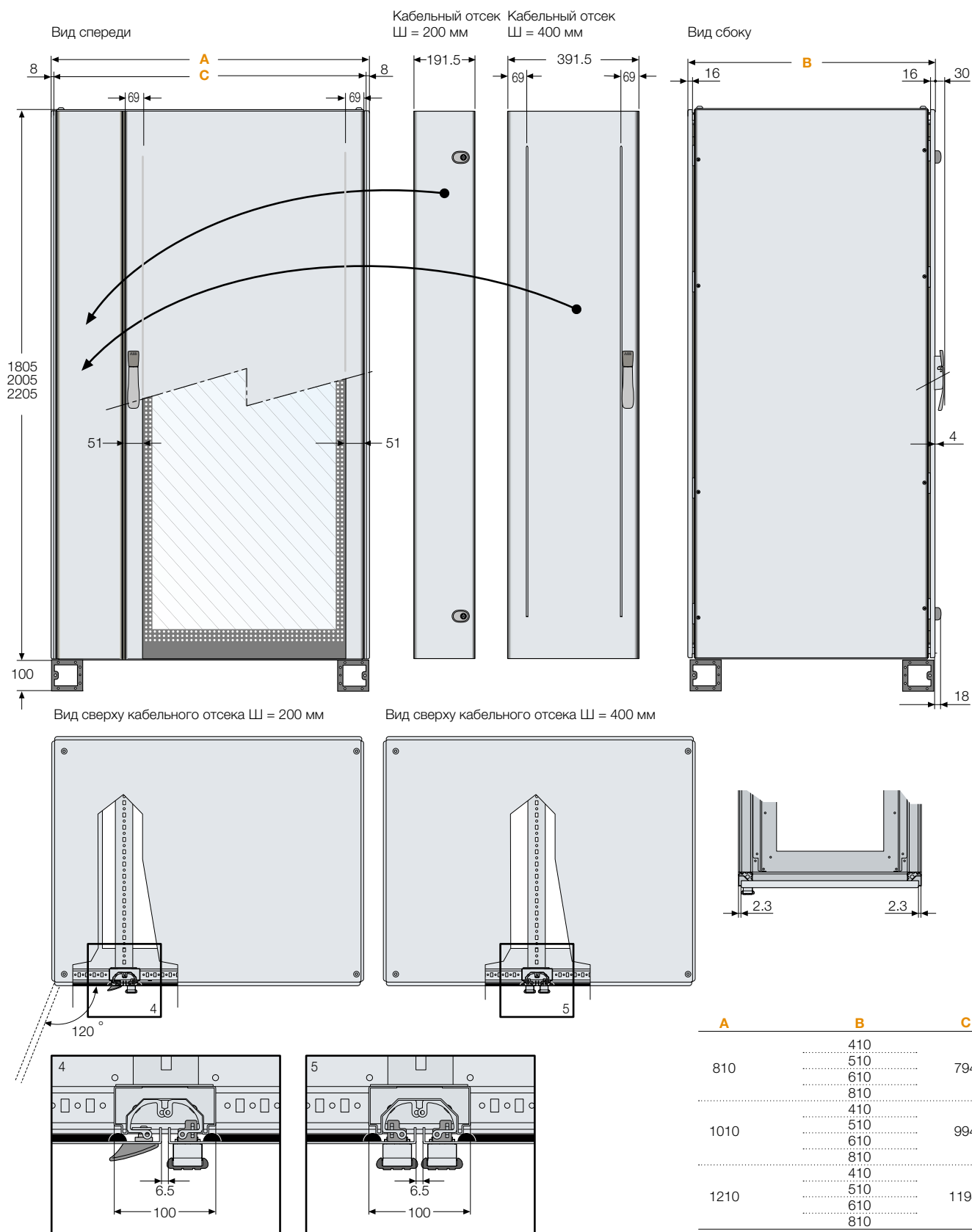
Шкаф с двустворчатой глухой дверью



	A	B	C	E	F	G	H
1010		410			332		162
		510			432		262
		610	994	932	532	742	362
		810			732		562
		1010			932		762
1210		410			332		162
		510			432		262
		610	1194	1132	532	942	362
		810			732		562
		410			332		162
1610		510			432		262
		620	1594	1532	532	1342	362
		810			732		562

Размеры в мм

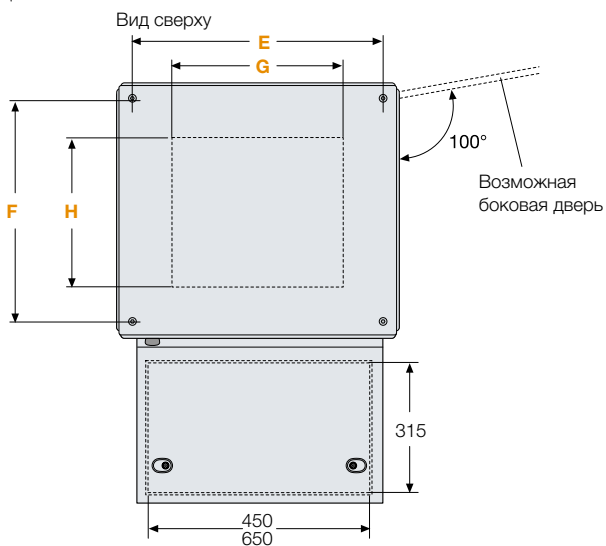
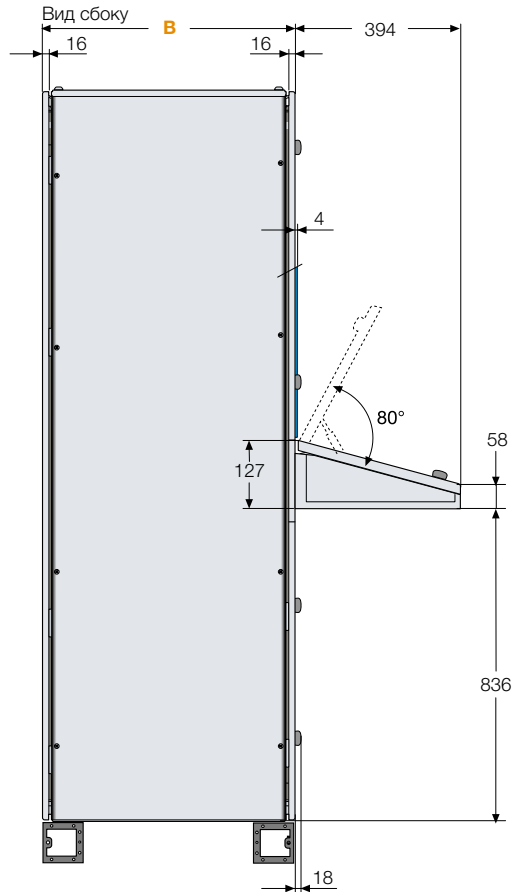
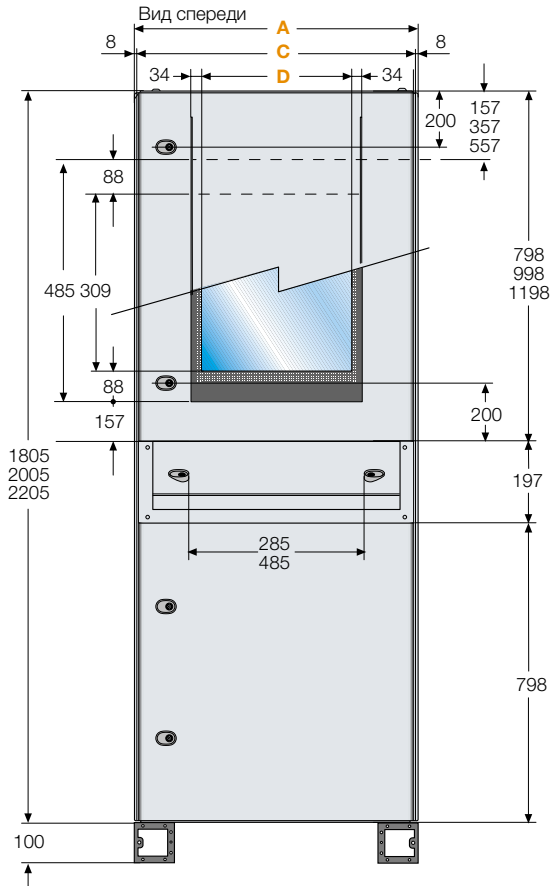
Шкаф с кабельным отсеком



Габаритные размеры Корпуса IS2

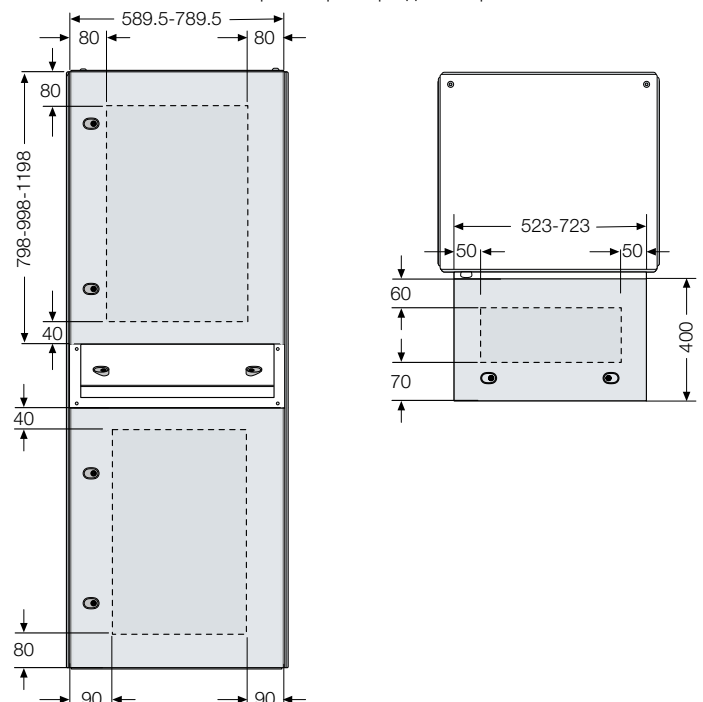
Шкаф с консолью

Примечание. Размер стекла смотрите в таблице ниже.



Шкаф с отверстиями под консоль

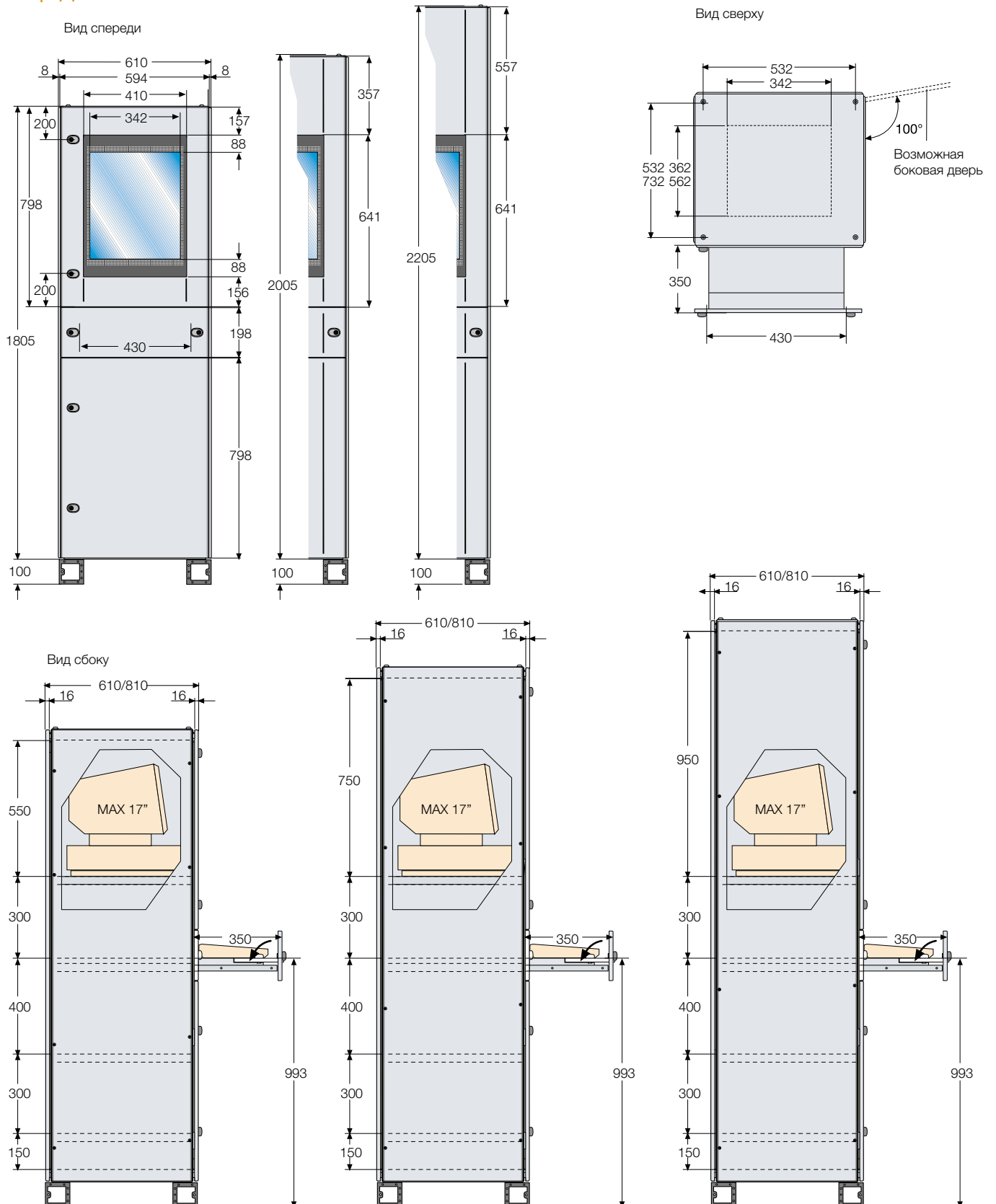
Максимальные полезные габаритные размеры для отверстий



A	B	C	D	E	F	G	H
410	410				332		162
510	510				432		262
605.5	610	589.5	342	532	532	342	362
	810				732		562
410	410				332		162
510	510				432		262
805.5	610	789.5	542	732	532	542	362
	810				732		562

Размеры в мм

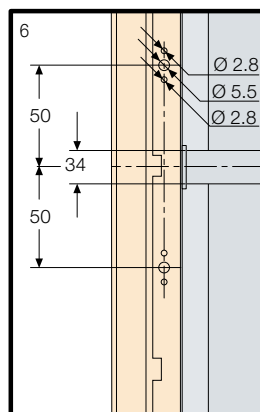
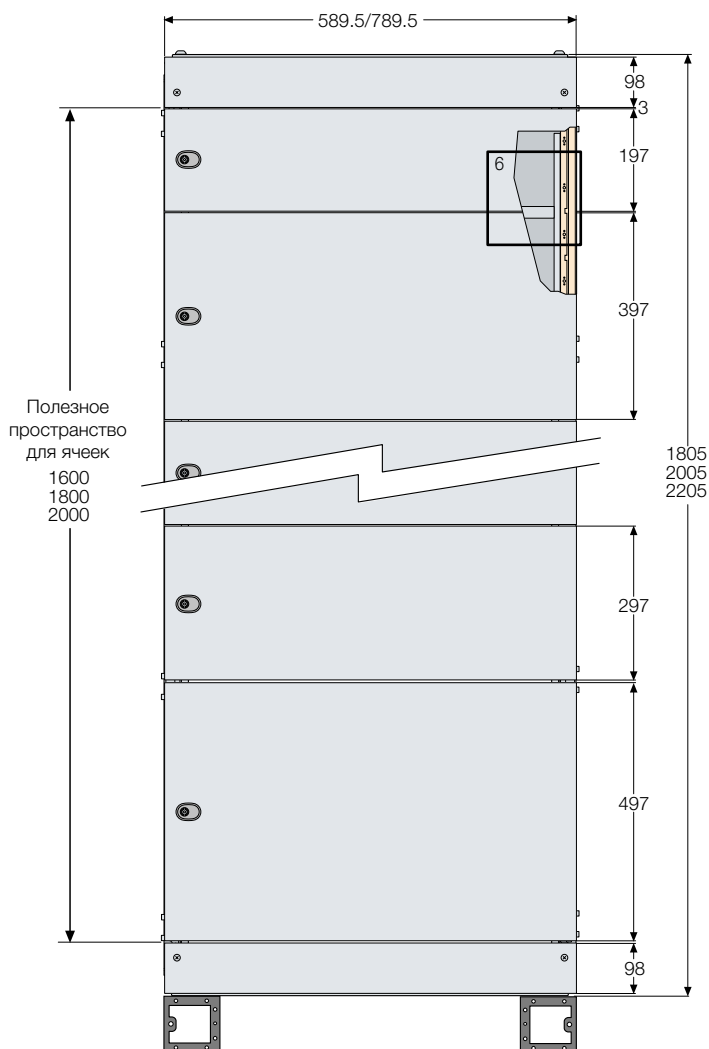
Шкаф для ПК



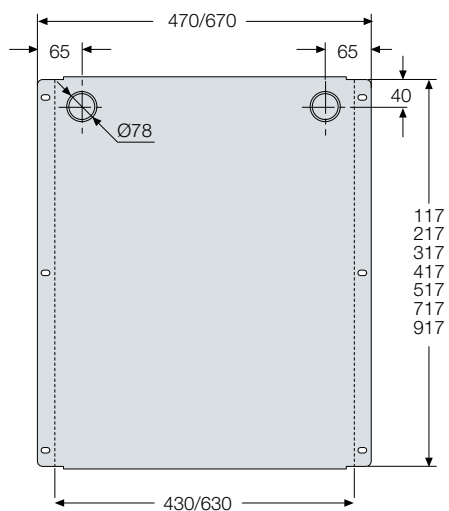
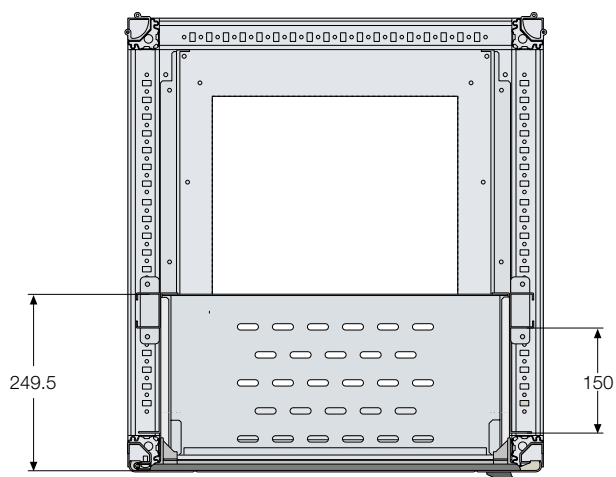
Габаритные размеры Шкаф IS2

Секционные ячейки

Вид спереди



Основание

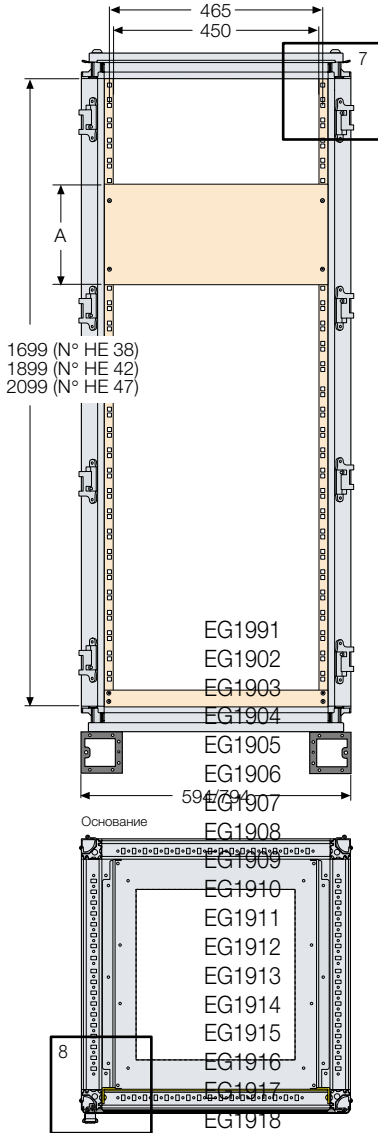


Размеры в мм

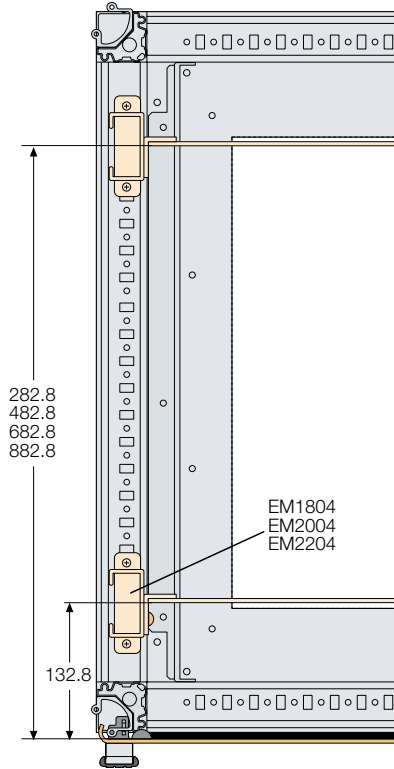
Рамы для оборудования 19"

Фиксированная рама 19"

Вид спереди

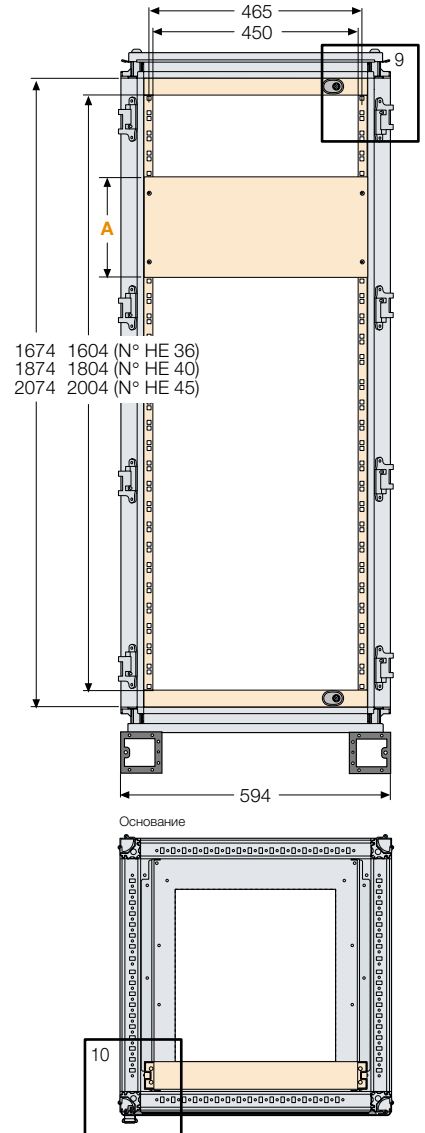


Поворотная рама 19",
фиксированная рама 19"



Поворотная рама
уменьшенной высоты 19"
Ш=600 мм

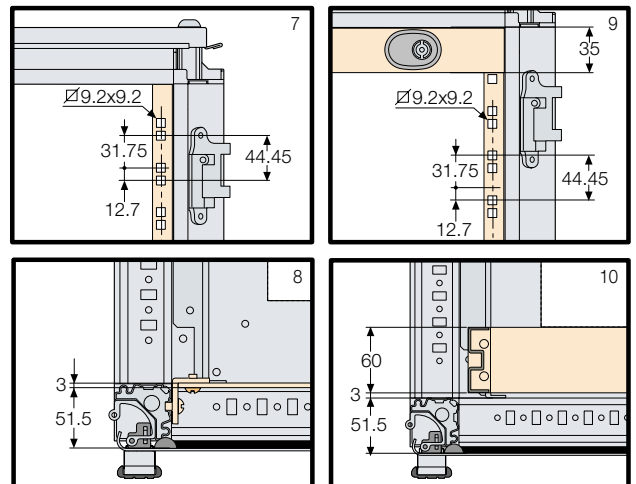
Вид спереди



Панели для рам 19"

Код	A	Кол-во HE
EG1991	44.45	1
EG1902	89	2
EG1903	133	3
EG1904	177.5	4
EG1905	222	5
EG1906	266.5	6
EG1907	311	7
EG1908	355.5	8
EG1909	400	9
EG1910	444.5	10
EG1911	488	11
EG1912	533	12
EG1913	577.5	13
EG1914	622	14
EG1915	666	15
EG1916	711	16
EG1917	755.5	17
EG1918	800	18
EG1999	844.5	19
EG1920	889	20

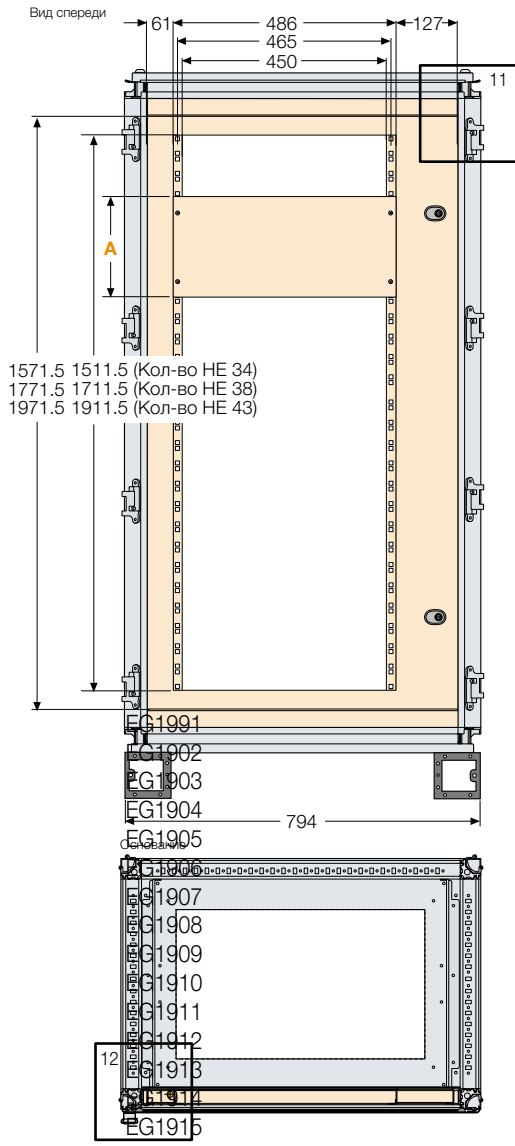
Размеры в мм



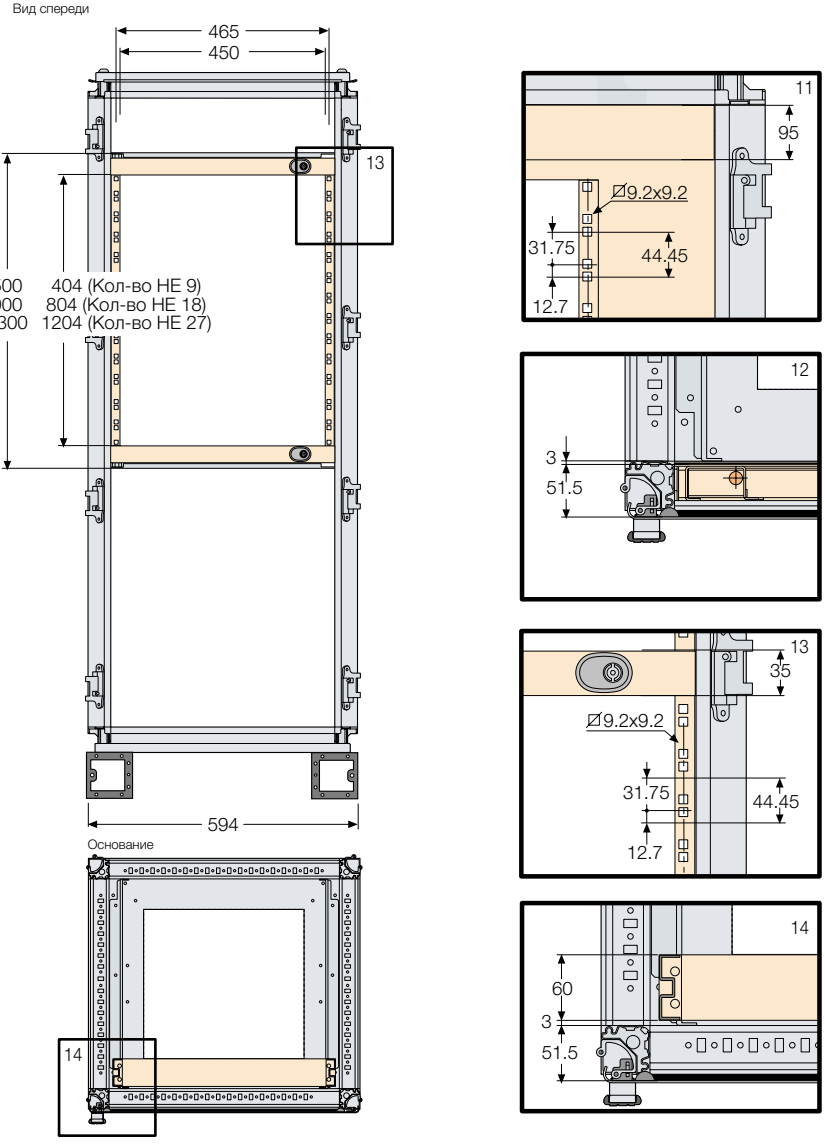
Габаритные размеры Шкафы IS2

Рамы для оборудования 19"

Рама 19" в шкафу Ш = 800 мм



Поворотная рама 19" уменьшенной высоты



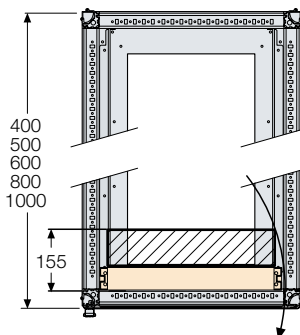
Панели для рамы 19"

Код	А	Кол-во HE	
EG1991	EG1918	44.45	1
EG1902	EG1999	89	2
EG1903	EG1920	133	3
EG1904		177.5	4
EG1905		222	5
EG1906		266.5	6
EG1907		311	7
EG1908		355.5	8
EG1909		400	9
EG1910		444.5	10
EG1911		488	11
EG1912		533	12
EG1913		577.5	13
EG1914		622	14
EG1915		666	15
EG1916		711	16
EG1917		755.5	17
EG1918		800	18
EG1999		844.5	19
EG1920		889	20

Полезные размеры для установки оборудования на поворотную раму 19"

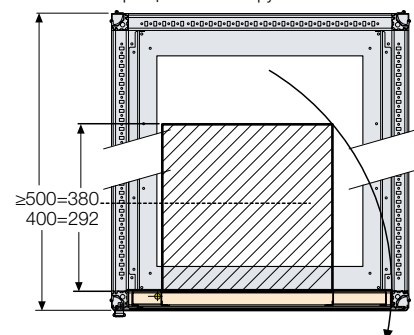
Поворотная рама 19" с углом открытия 90°

Рама 19" в шкафу Ш=600 мм



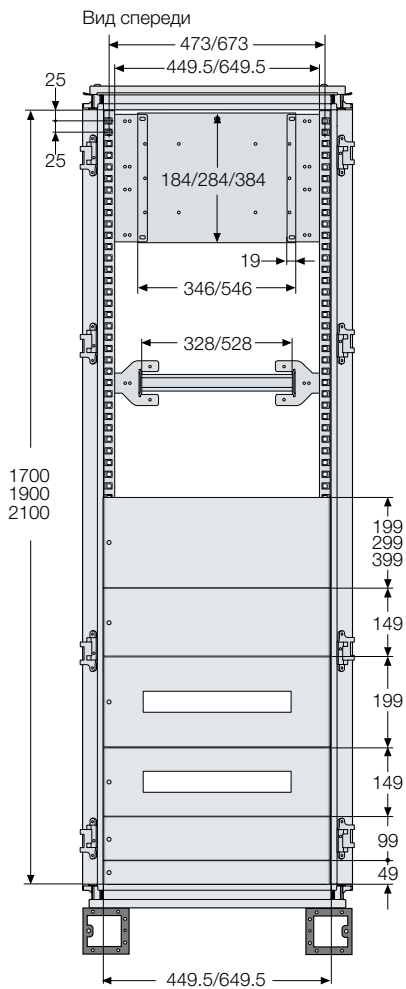
Поворотная рама 19" с углом открытия 150°

Рама 19" со смещенной осью вращения в шкафу Ш=800 мм

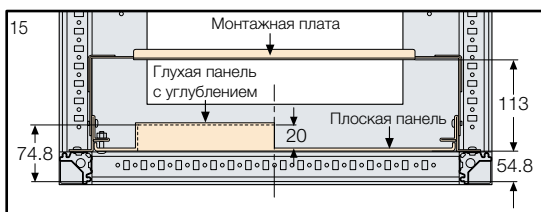
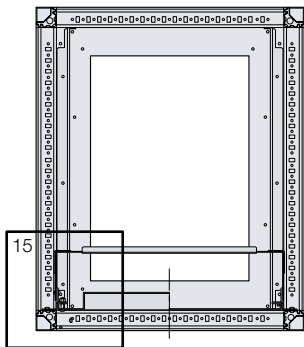


Размеры в мм

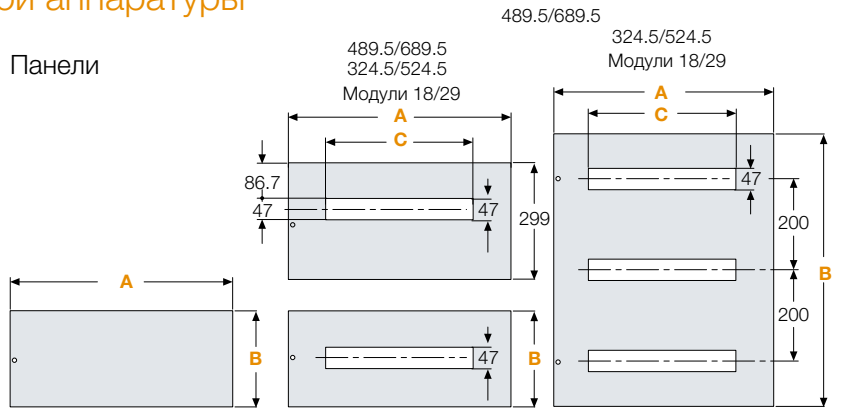
Комплект для установки модульной аппаратуры



Вид спереди



Панели



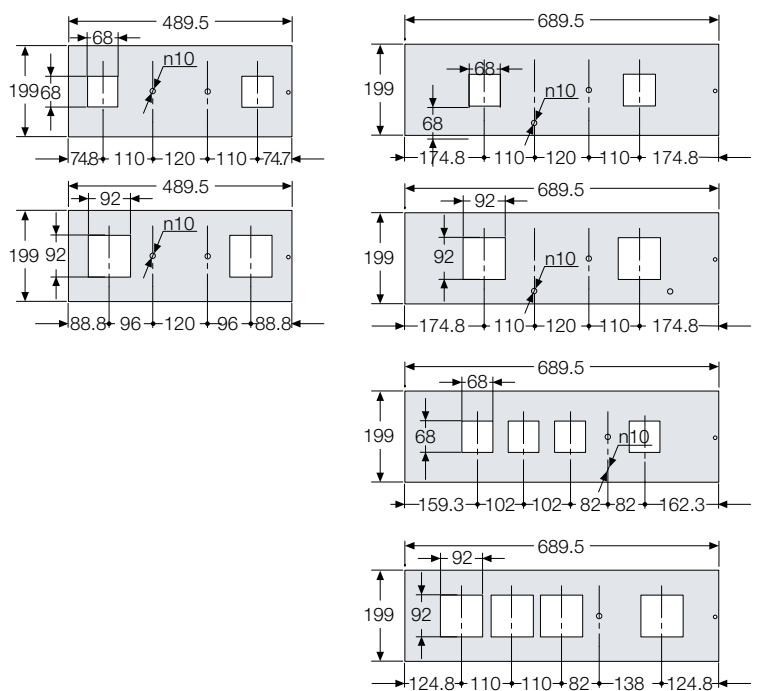
Глухие панели

Код	A	B
EH0562K	489.5	49
EH1062K	489.5	99
EH1562K	489.5	149
EH2062K	489.5	199
EH3063K	489.5	299
EH4062K	489.5	399
EH5062K	489.5	499
EH6062K	489.5	599
EH0582K	689.5	49
EH1082K	689.5	99
EH1582K	689.5	149
EH2082K	689.5	199
EH3082K	689.5	299
EH4082K	689.5	399
EH5082K	689.5	499
EH6082K	689.5	599

Панель для модульных приборов

1 ряд DIN				Кол-во мод.
Код	A	B	C	
EH1518K	489.5	149	324.5	18
EH2018K	489.5	199	324.5	18
EH3018K	489.5	299	324.5	18
EH1529K	689.5	149	524.5	29
EH2029K	689.5	199	524.5	29
EH3029K	689.5	299	524.5	29
EH1524K	489.5	149	432	24
EH2024K	489.5	199	432	24
EH1536K	689.5	149	634	36
EH2036K	689.5	199	634	36
3 ряда DIN				Кол-во мод.
Код	A	B	C	
EH6018K	489.5	599	324.5	
EH6029K	689.5	599	524.5	29
EH6025K	489.5	599	432	24
EH6036K	689.5	599	634	36

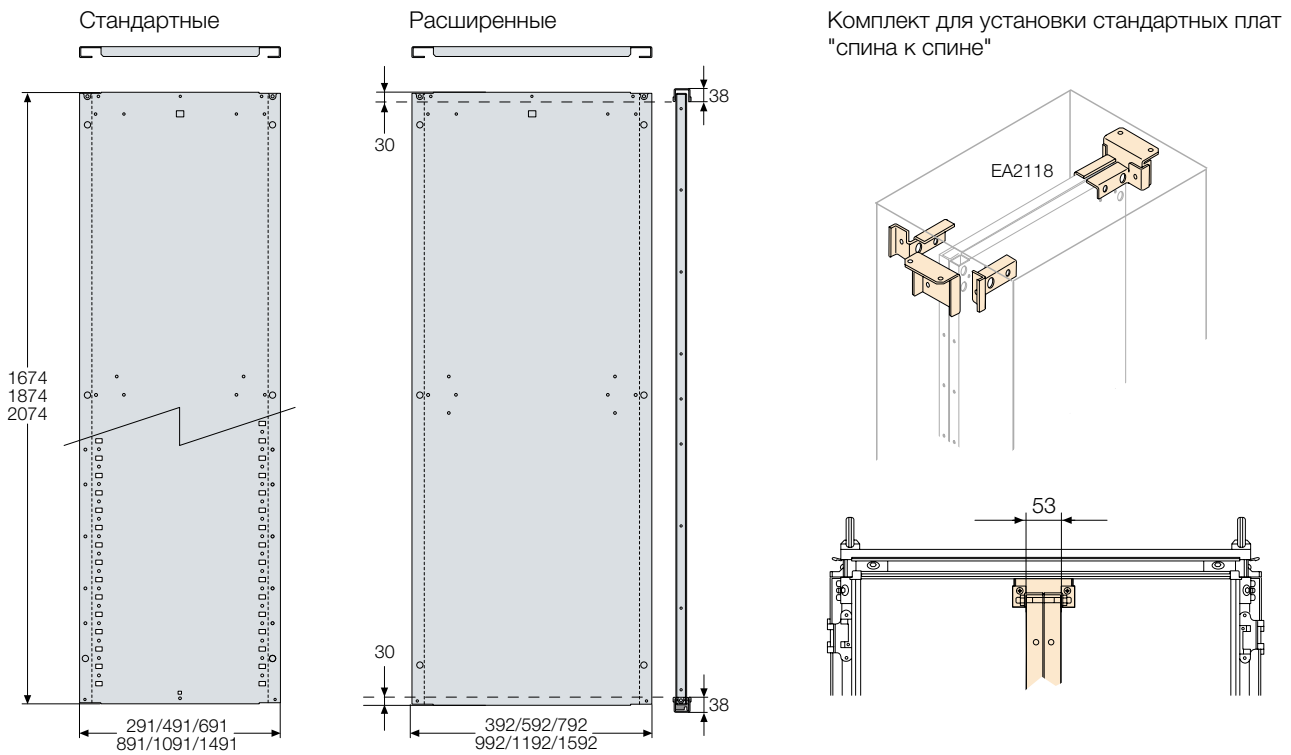
Приборные панели



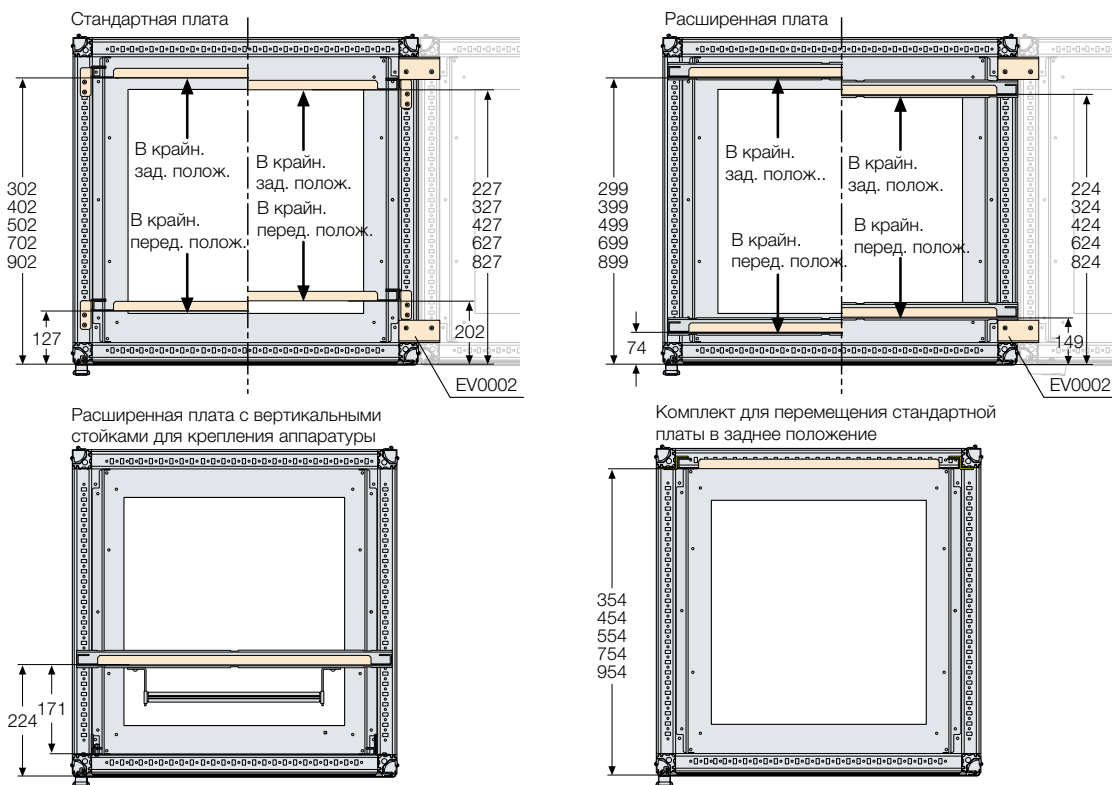
Размеры в мм

Габаритные размеры Корпуса IS2

Монтажные платы



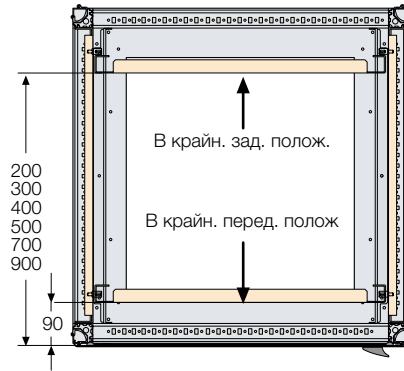
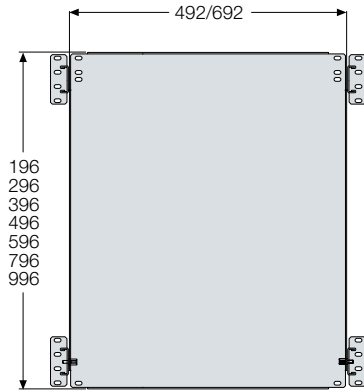
9



Размеры в мм

Монтажные платы

Укороченные монтажные платы
Не требуют вертикальной стойки
на промежуточной глубине



Монтажные платы
для конденсаторов

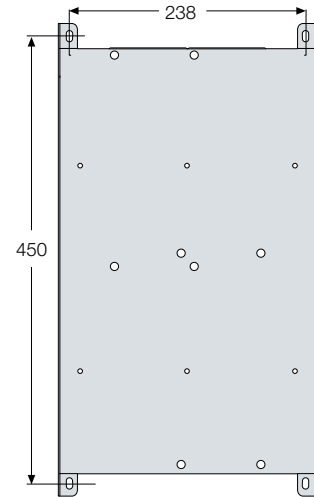
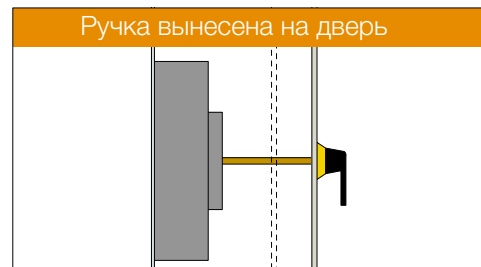
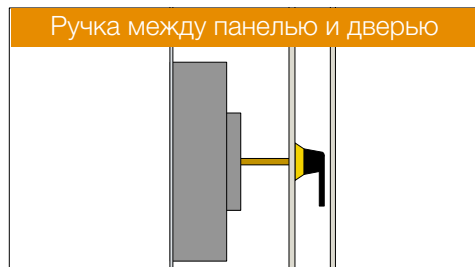


Таблица выбора укороченной монтажной платы
и панелей в соответствии с устанавливаемой аппаратурой



Выключатели нагрузки

	Шкаф Ш = 600 мм		В (мм)	Шкаф Ш = 800 мм		В (мм)
	Укорочен. монтажн. плата	Укорочен. монтажн. плата		Укорочен. монтажн. Панель глухая	Панель глухая	
OT200/250	EA2062	EH2062K	200	EA2081	EH2082K	200
OT315/400	EA3061	EH3063K	300	EA3081	EH3082K	300
OT630/800	EA4061	EH4062K	400	EA4081	EH4082K	400

	Шкаф Ш = 600 мм		В (мм)	Шкаф Ш = 800 мм		В (мм)
	Укорочен. монтажн. плата	Панель		Секционная задняя панель	Панель	
	EH2065 ⁽²⁾	EH2062K	200	EH2085 ⁽²⁾	EH2082K	200
	EA3061	EH3063K	300	EA3081	EH3082K	300
	EA4061	EH4062K	400	EA4081	EH4082K	400

Автоматические выключатели

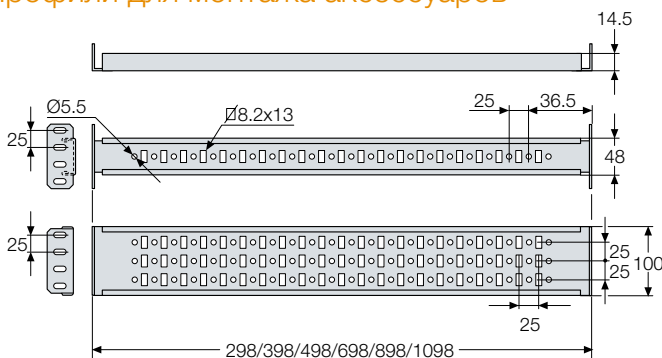
Tmax T1-T2 -T 3	EA2062	EH2063K ⁽¹⁾	200	EA2083 ⁽¹⁾	EH2083K	200
Tmax XT1-XT2-XT3-XT4	EA2062	EH2062K	200	EA2081	EH2082K	200
Tmax T4-T5	EA4061	EH4062K	400	EA4081	EH4082K	200
Tmax T 6	EA5061	EH5062K	500	EA5081	EH5082K	500

	EH2065 ⁽²⁾	EH2062K	200	EH2085 ⁽²⁾	EH2082K	200
	EA4061	EH4062K	400	EA4081	EH4082K	200
	EA5061	EH5062K	500	EA5081	EH5082K	500

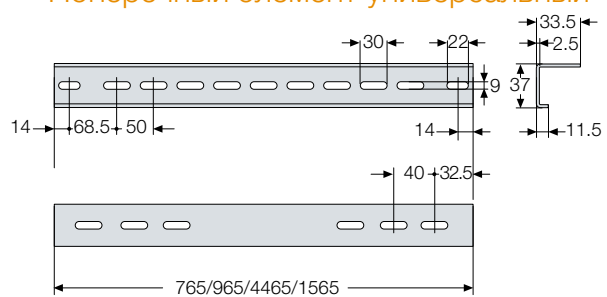
⁽¹⁾ Утопленная глухая панель

⁽²⁾ Глухая задняя панель держателя устройства

Профили для монтажа аксессуаров



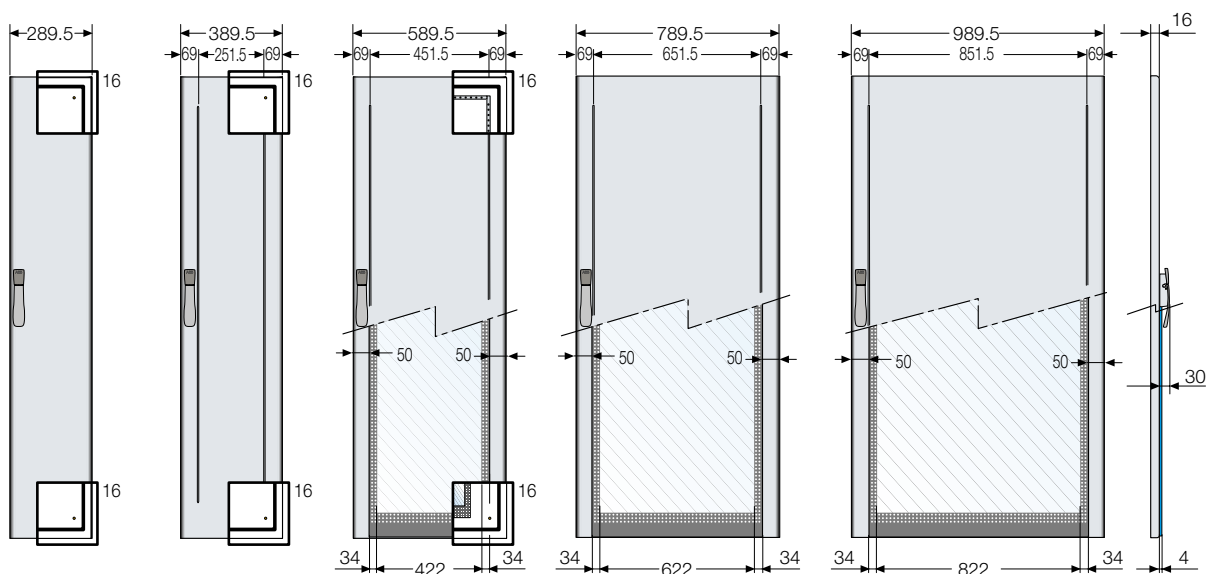
Поперечный элемент универсальный



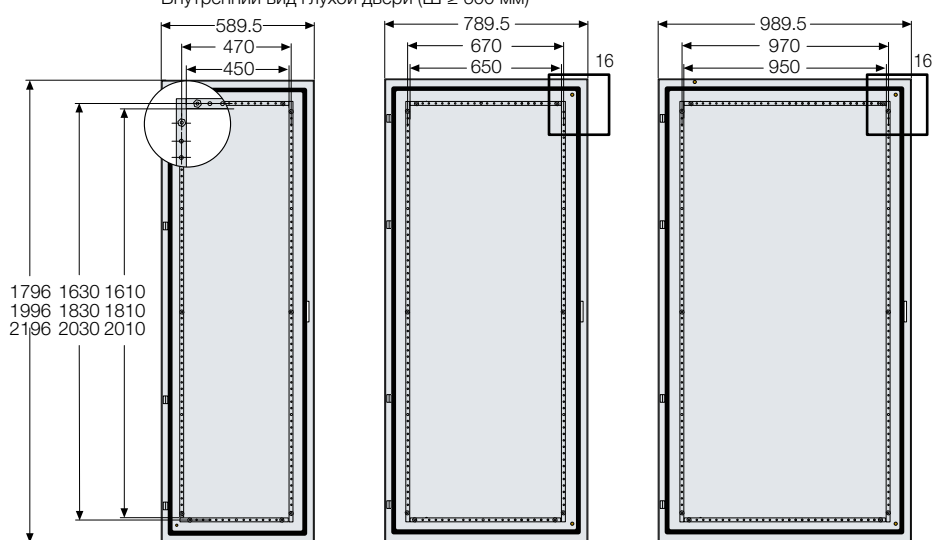
Размеры в мм

Габаритные размеры Шкафы IS2

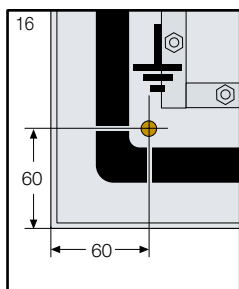
Передние или задние двери



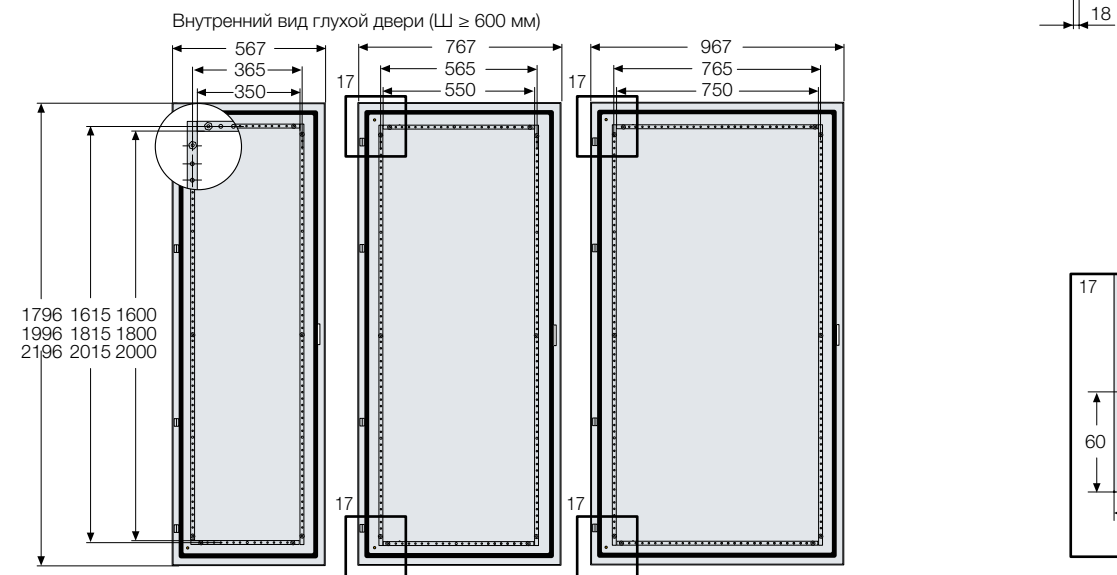
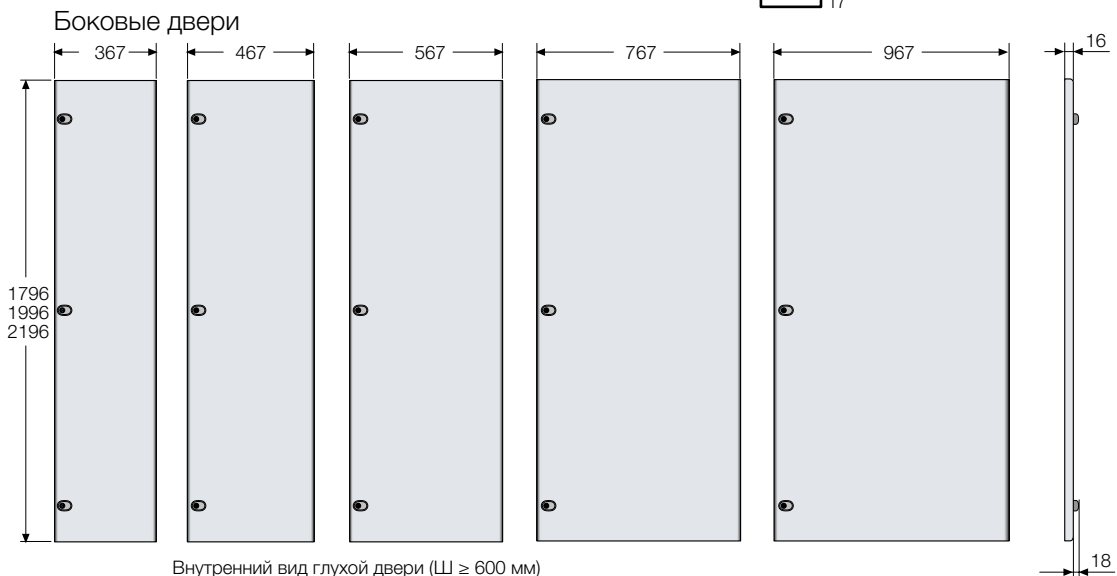
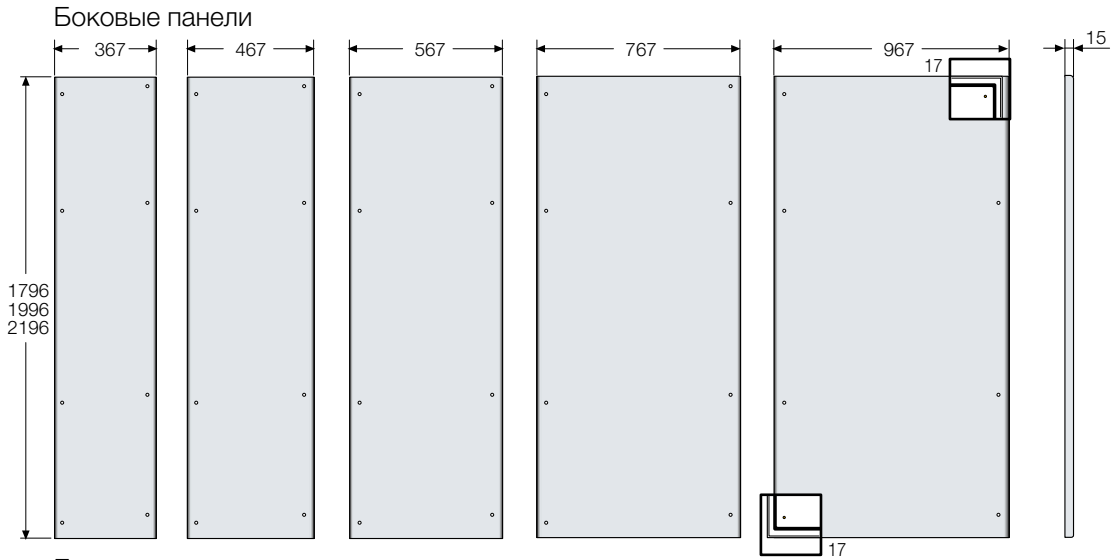
Внутренний вид глухой двери (Ш ≥ 600 мм)



1796 1630 1610
1996 1830 1810
2196 2030 2010



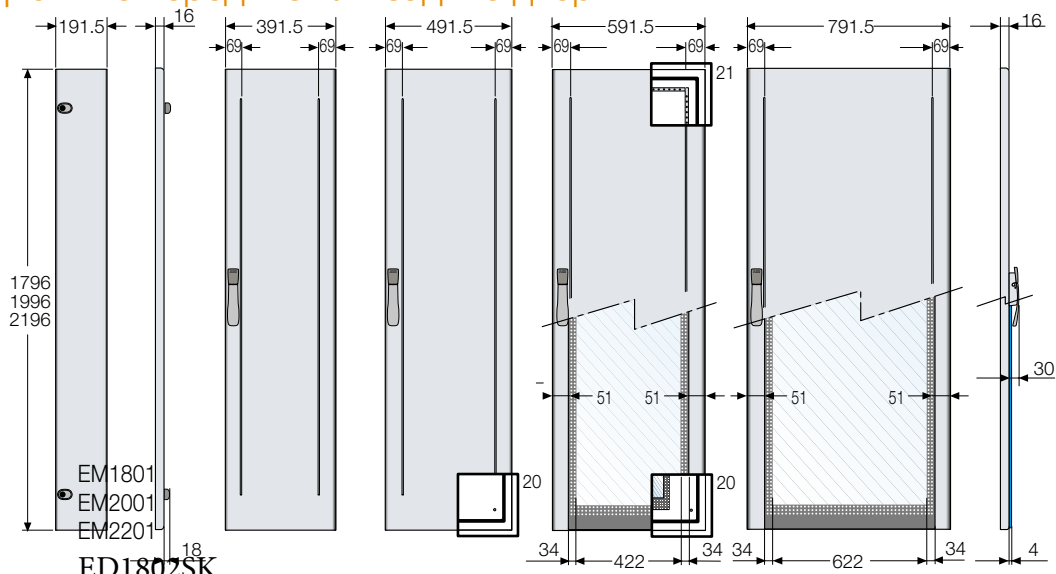
Боковые панели



Размеры в мм

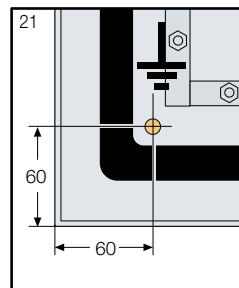
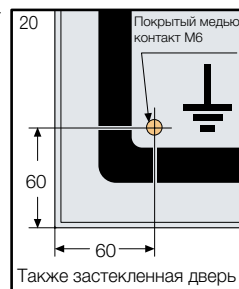
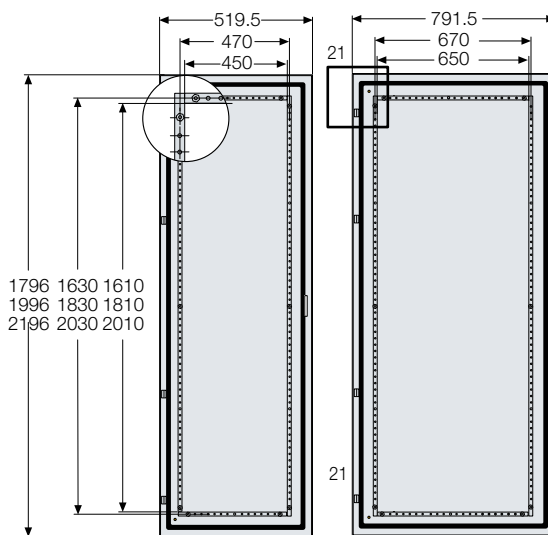
Габаритные размеры Шкафы IS2

Двойные передние или задние двери



- ED1802SK
- ED1804SK
- ED1810SK
- ED1812SK
- ED1816SK
- ED2002SK
- ED2004SK
- ED2010SK
- ED2012SK
- ED2016SK
- ED2202SK
- ED2204SK
- ED2210SK
- ED2212SK
- ED2216SK

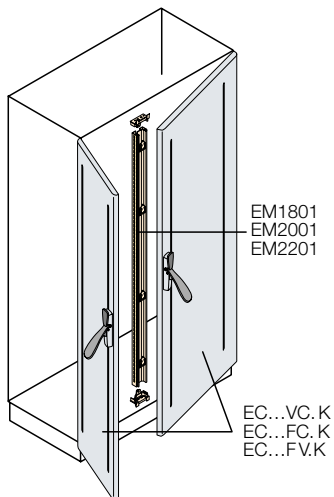
Внутренний вид двойной глухой двери (LJ ≥ 600 мм)



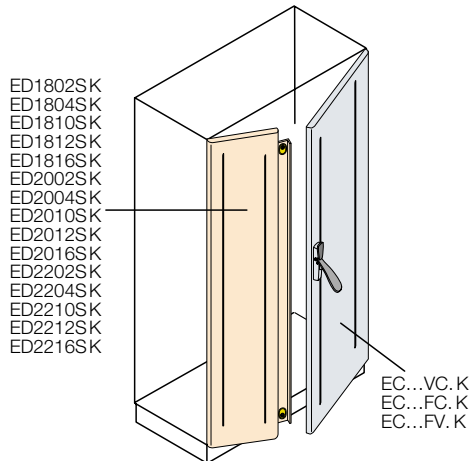
9

Пример использования двойной двери

Монтаж с промежуточной стойкой и перекладинами в глубину

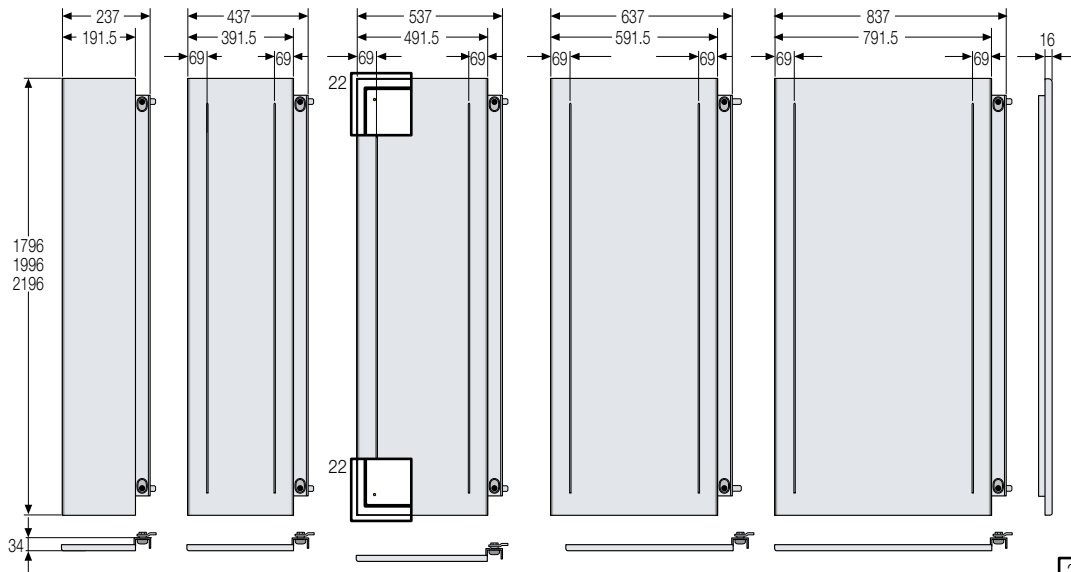


Монтаж глухих дверей, закрываемых внахлест (без передней вертикальной стойки и поперечных профилей, устанавливаемых по глубине)

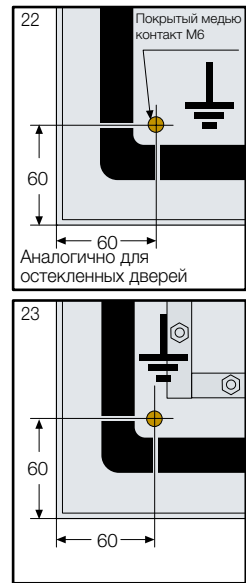
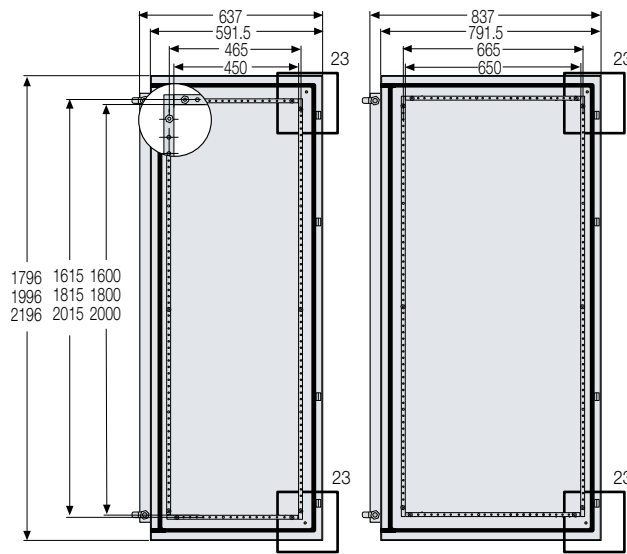


Размеры в мм

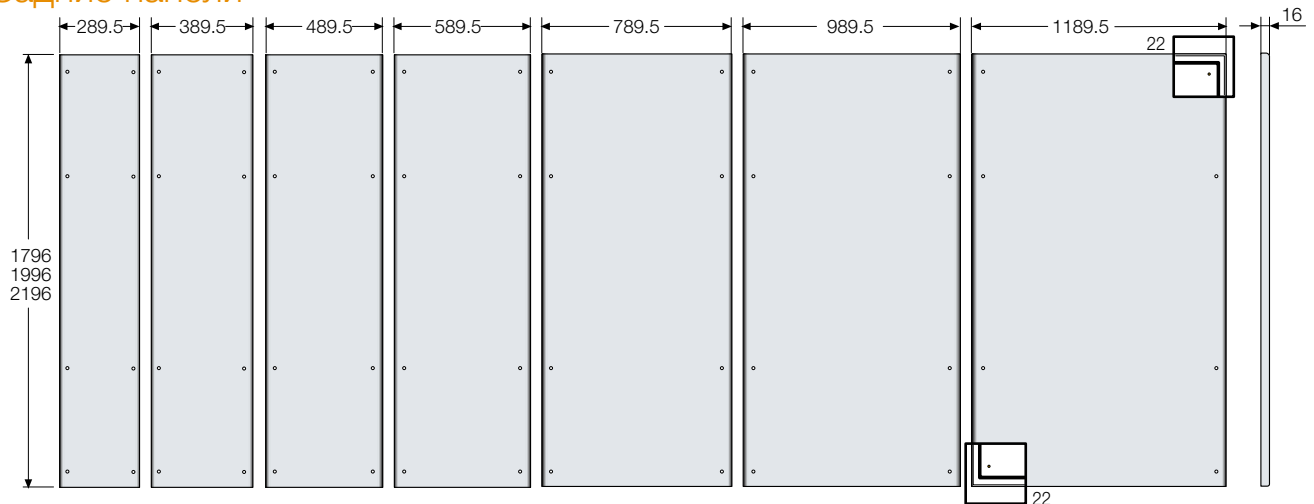
Глухие двери, закрываемые внахлест



Внутренний вид глухой двери, закрываемые внахлест (Ш ≥ 600мм)



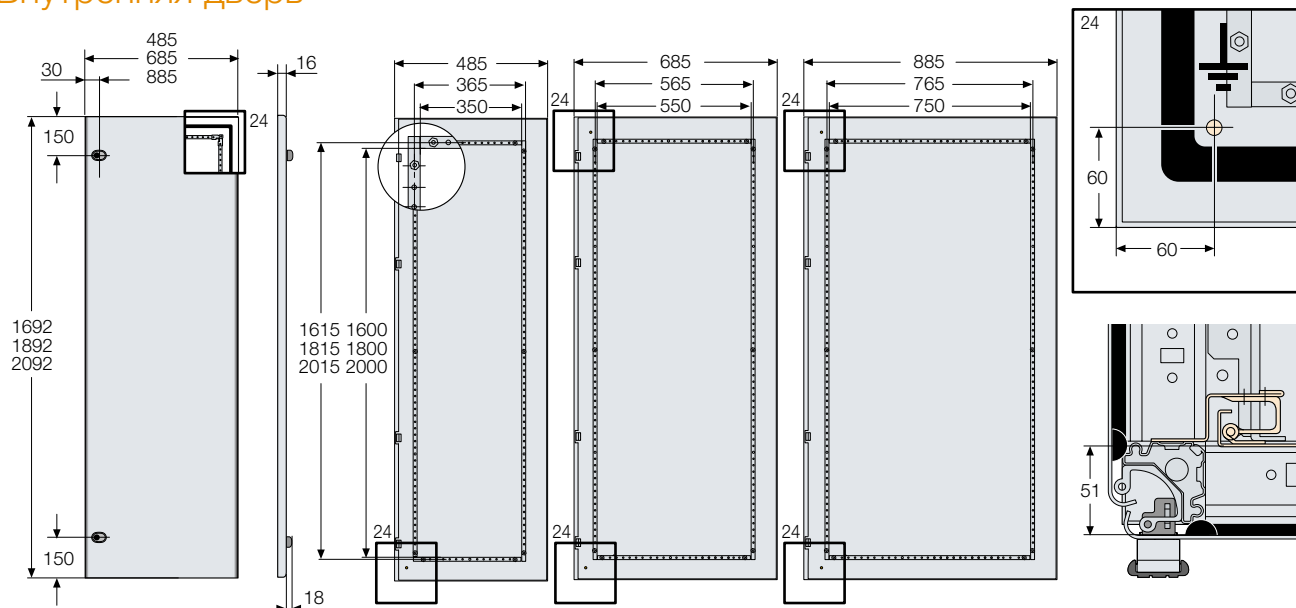
Задние панели



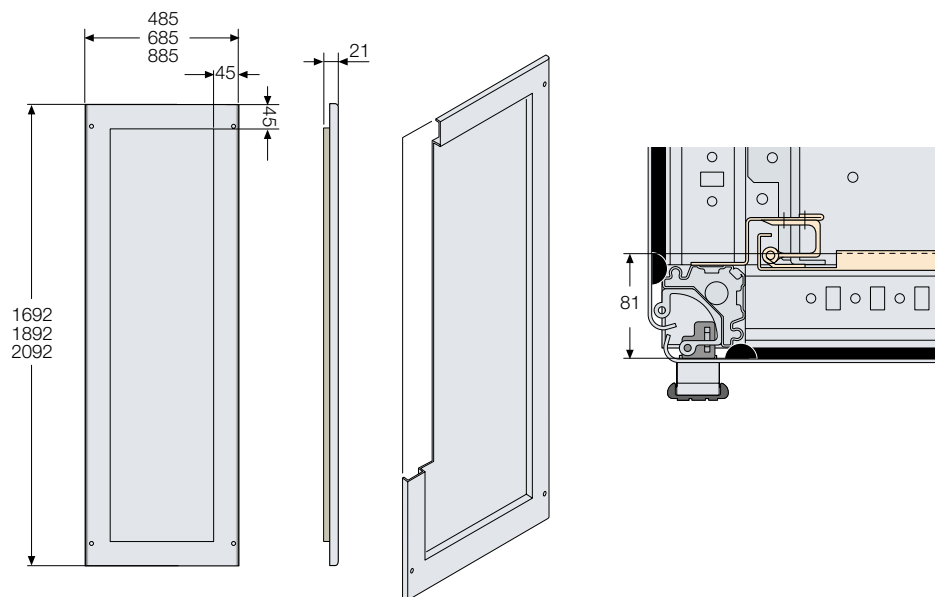
Размеры в мм

Габаритные размеры Шкафы IS2

Внутренняя дверь



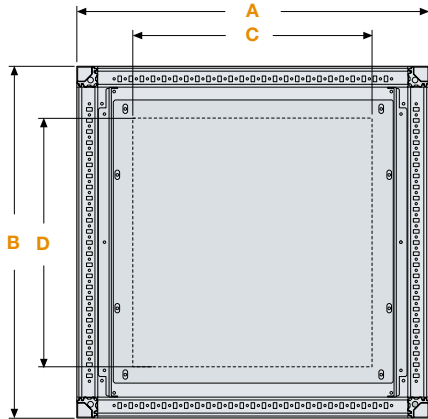
Внутренняя дверь с углублением



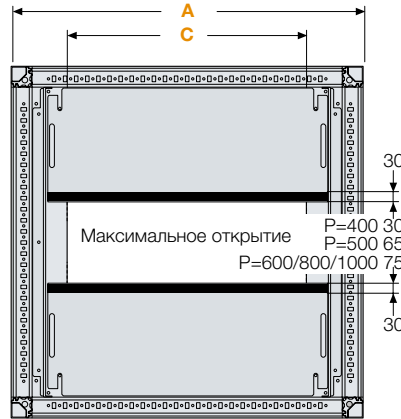
9

Фланцы кабельных вводов

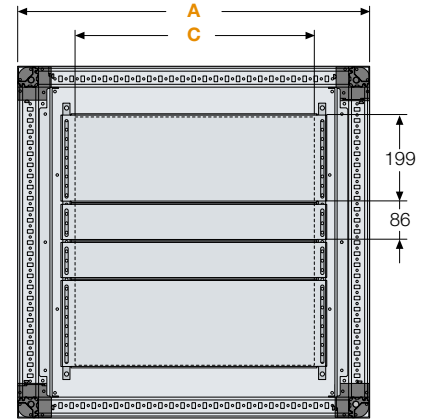
Фиксированные фланцы



Скользящие фланцы

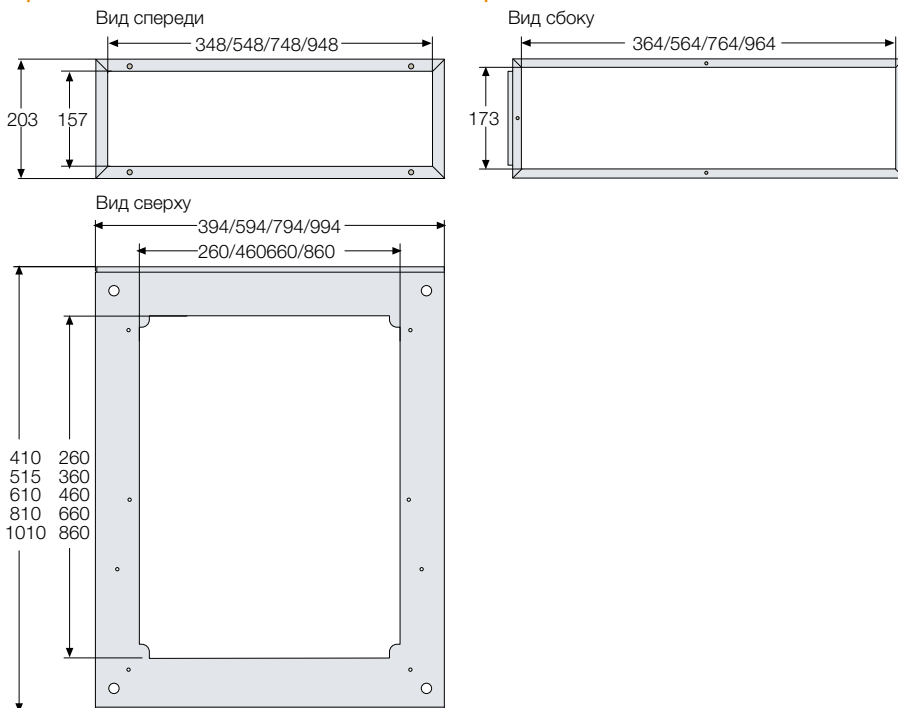


Составные фланцы



				Составные фланцы						Составные фланцы	
A	B	C	D	Кол-во фланцев B = 199 мм	Кол-во фланцев B = 86 мм	A	B	C	D	Кол-во фланцев B = 199 мм	Кол-во фланцев B = 86 мм
394	394	142	162	-	2	994	394	742	162	-	2
	494		262	1	1		494		262	1	1
	594		362	1	2		594		362	1	2
	794		562	2	2		794		562	2	2
	994		762	3	2		994		762	3	2
594	394	342	162	-	2	1194	394	942	162	-	2
	494		262	1	1		494		262	1	1
	594		362	1	2		594		362	1	2
	794		562	2	2		794		562	2	2
	994		762	3	2		994		762	3	2
794	394	542	162	-	2	1594	394	1342	162	-	2
	494		262	1	1		494		262	1	1
	594		362	1	2		594		362	1	2
	794		562	2	2		794		562	2	2
	994		762	3	2		994		762	3	2

Верхний кабельный контейнер



Размеры в мм

Габаритные размеры Шкафы IS2

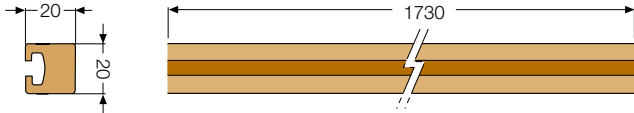
Шины с фигурным сечением

Шина

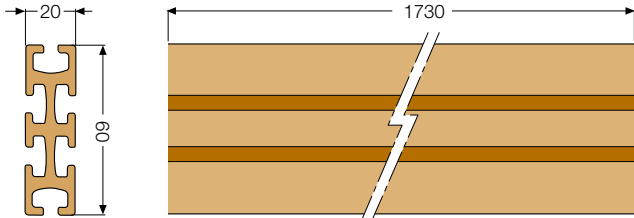
BA0400



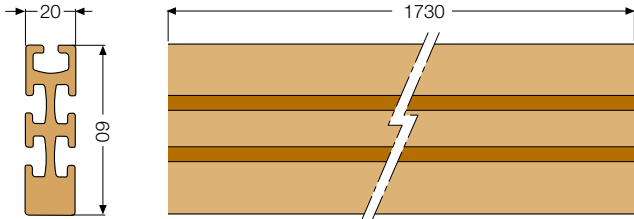
BA0800



BA1250

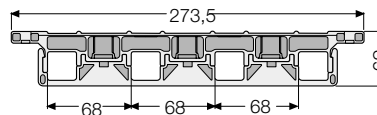


BA1600

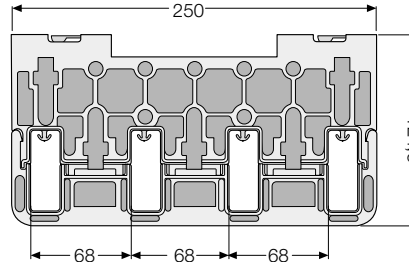


Изолятор

PB 0803

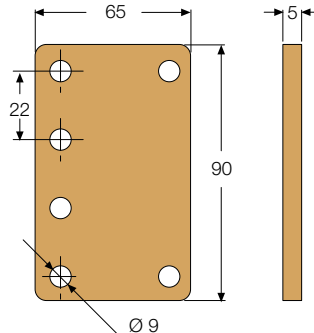


PB 1603



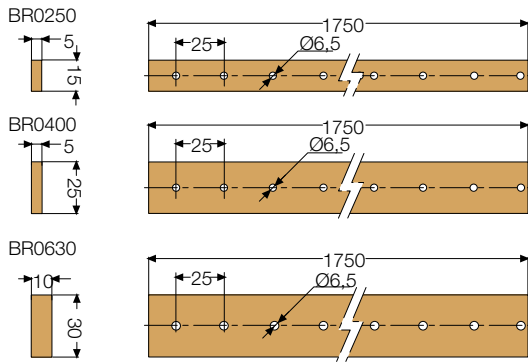
Аксессуары

AD1077

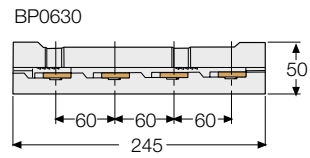


Плоские шины

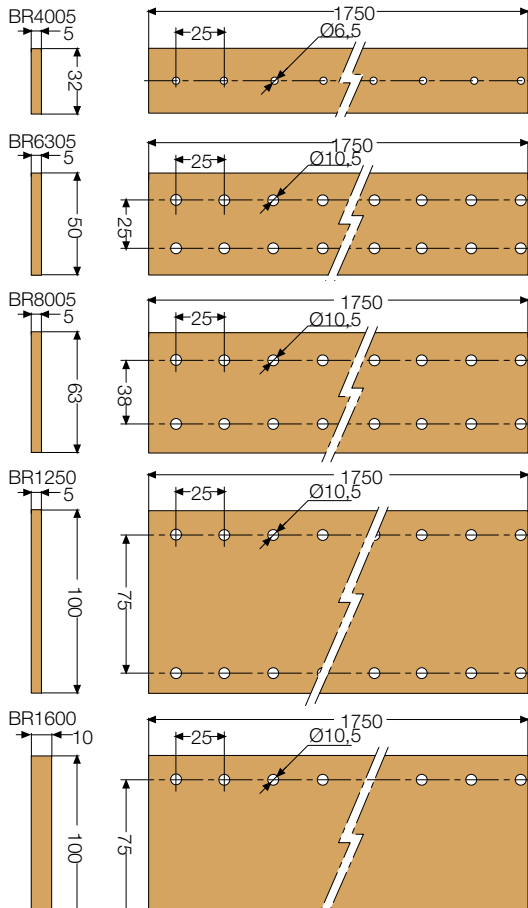
Шина до 630 А



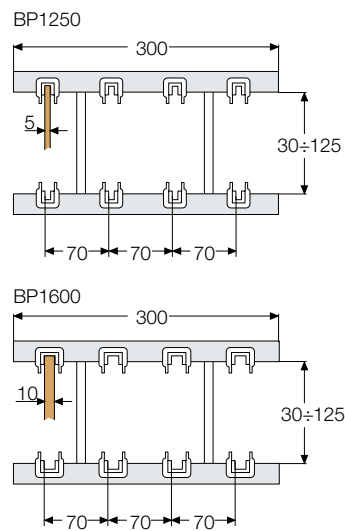
Изоляторы для шин до 630 А



Шина до 1600 А

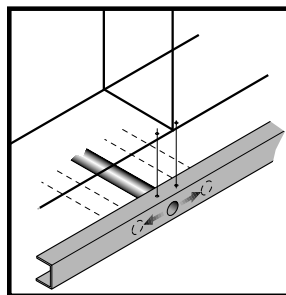
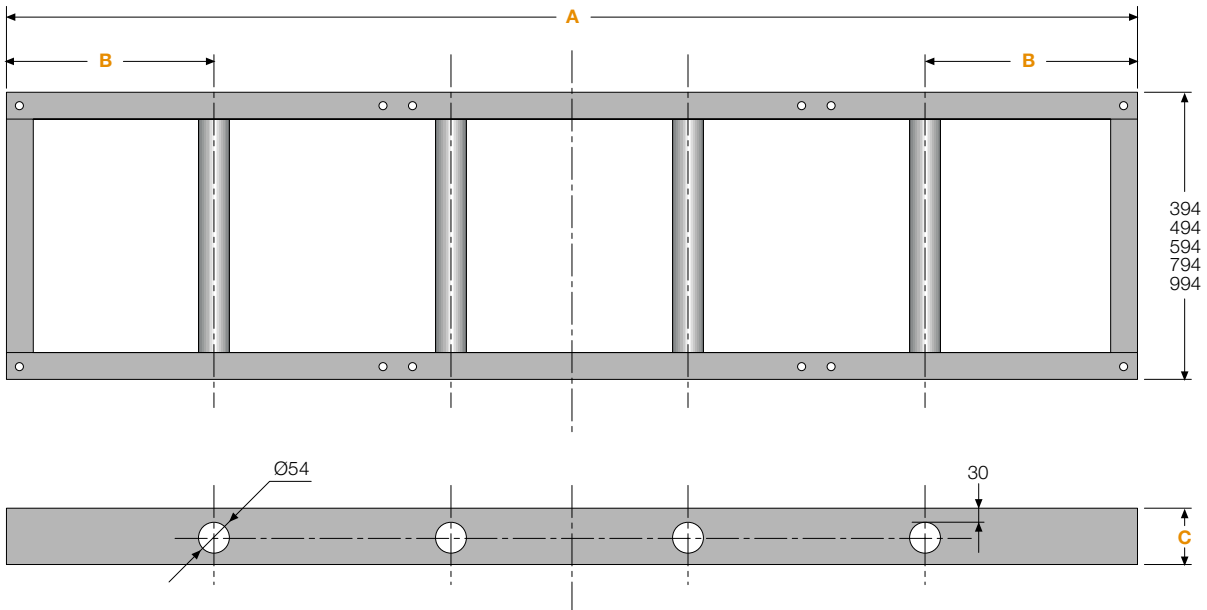


Изоляторы для шин до 1600 А



Габаритные размеры Шкафы IS2

Общий цоколь



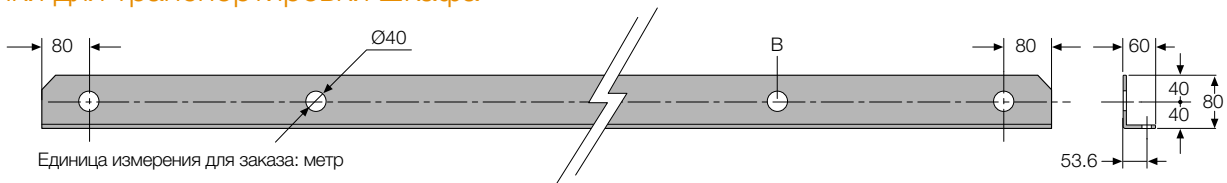
Если труба усиления совпадает с местом крепления шкафа к цоколю, то при установке шкафа ее следует сместить

Усиленная трубка [Кол-во]	A [метров]	B [мм]	C [мм]
2	1.78 ÷ 2.78	665	100/200
2	2.78,1 ÷ 3.78	865	100/200
3	3.78,1 ÷ 4.78	950	100/200
4	4.78,1 ÷ 5.78	1195	100/200

Единица измерения для заказа: метр

9

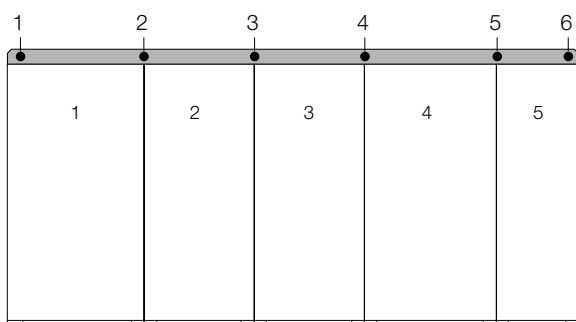
Балки для транспортировки шкафа



Единица измерения для заказа: метр

Отверстия для подъема располагаются в соответствии с размерами шкафов, размещаемых в ряд.
Количество отверстий B в траверсе равно количеству конструкций +1.

Пример: 5 конструкций в ряд = 6 отверстий для поднятия.

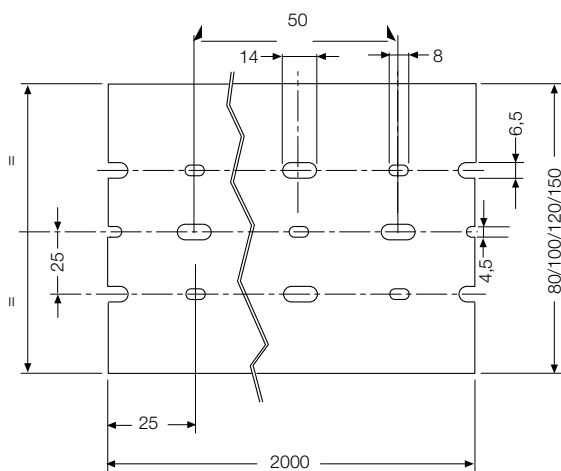
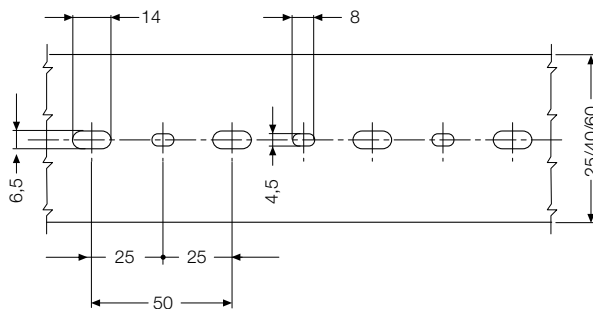
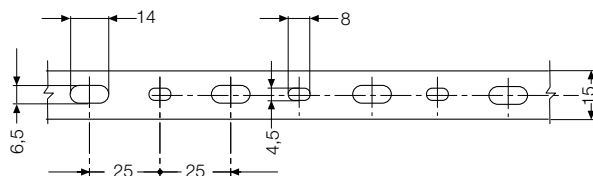
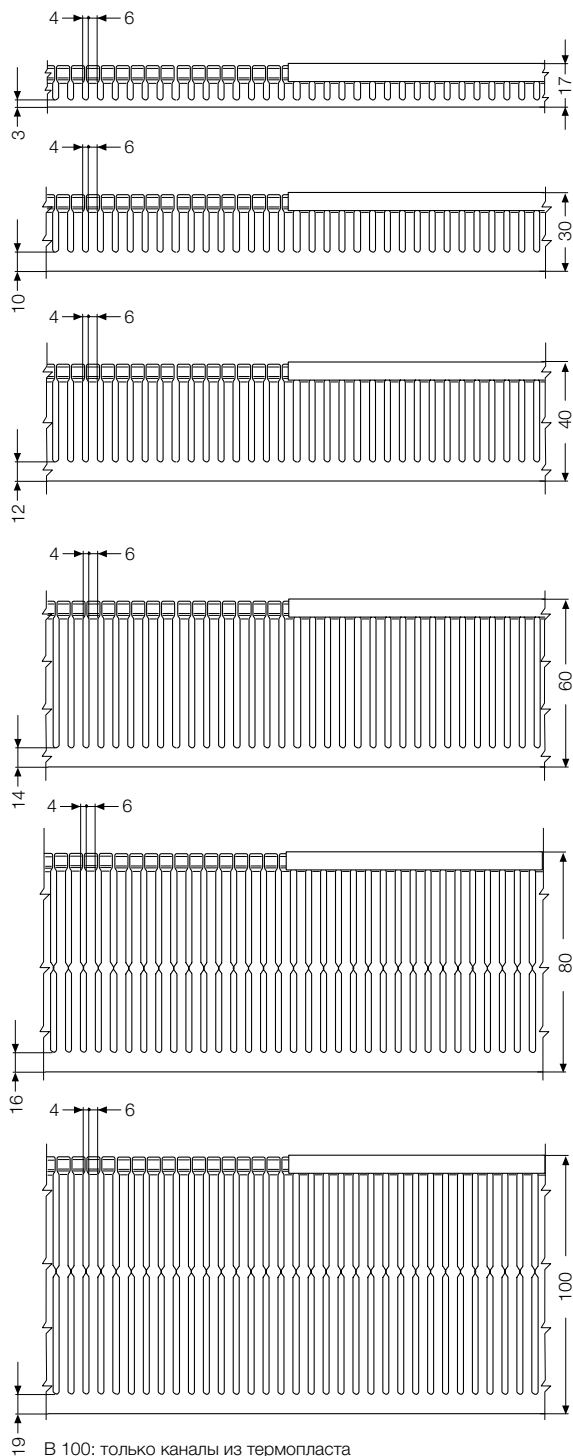


Размеры в мм

Габаритные размеры Кабель-каналы

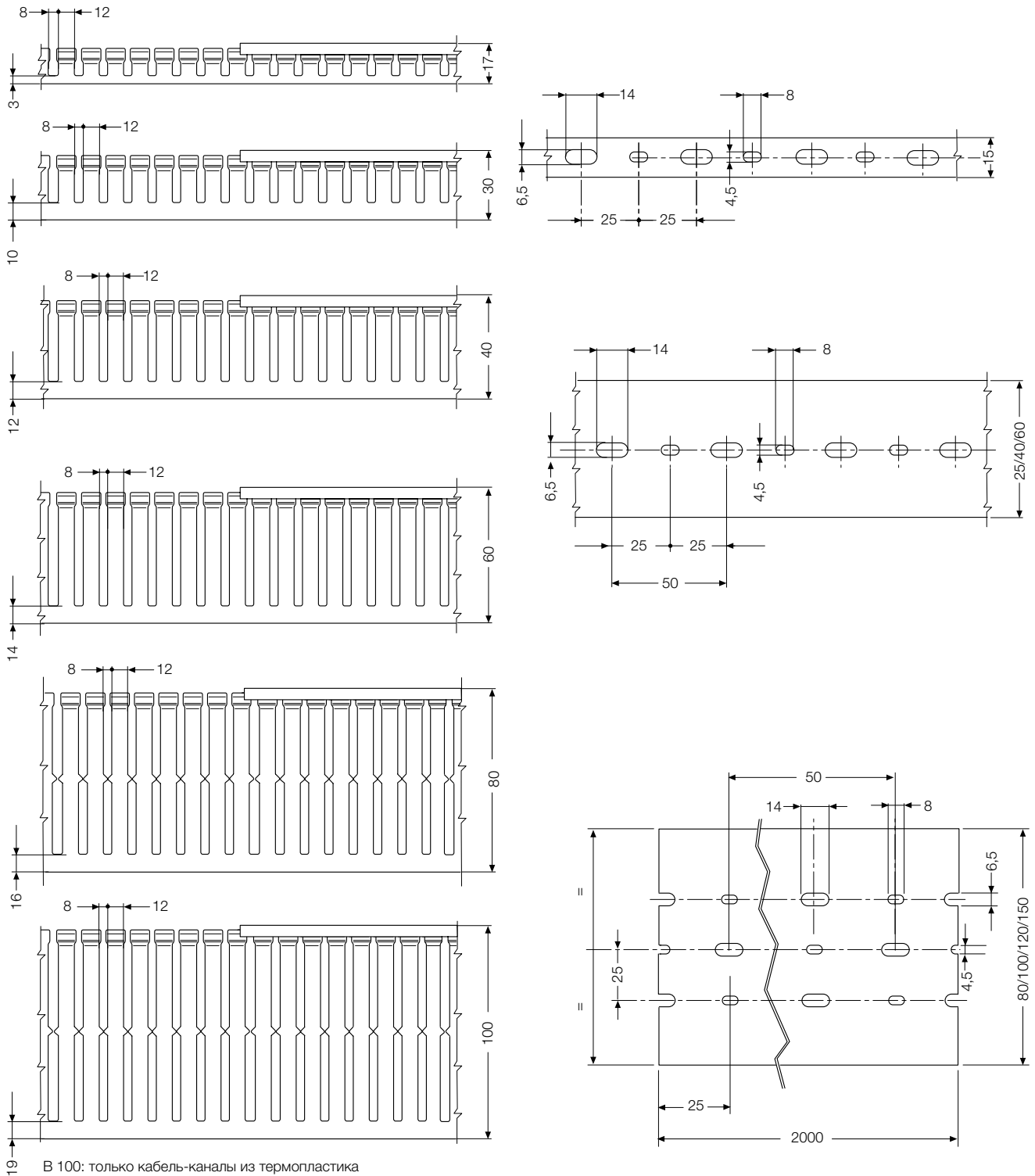
Перфорированный кабель-каналы из термопласта без галогенов с шагом перфорации 4/6 мм

Стандарт CEI 23-22 распространяется на пластиковые кабель-каналы и их принадлежности, которые используются для механической защиты и поддержки кабелей в распределительных устройствах с максимальным номинальным напряжением 1000 В переменного тока и 1500 В постоянного тока. Кабель-каналы из термопласта получили сертификацию IMQ.



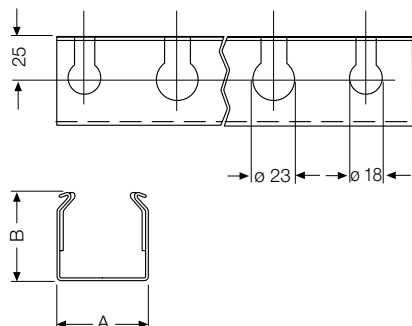
Перфорированный кабель-канал из термопласта без галогенов со слотом 8/12 мм

Стандарт CEI 23-22 распространяется на пластиковые кабель-каналы и их принадлежности, которые используются для механической защиты и поддержки кабелей в распределительных устройствах с максимальным номинальным напряжением 1000 В переменного тока и 1500 В постоянного тока. Кабель-каналы из термопласта получили сертификацию IMQ.



Габаритные размеры Кабель-каналы

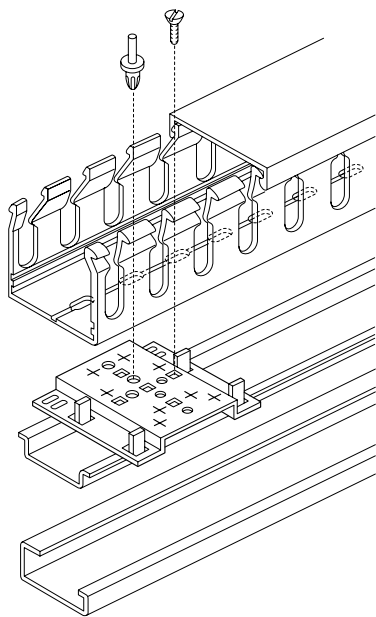
Кабель-каналы с круглой перфорацией



05 330
05 331
05 214 - 05 216 - 05 210
05 224 - 05 226 - 05 228 - 05 230
05 240

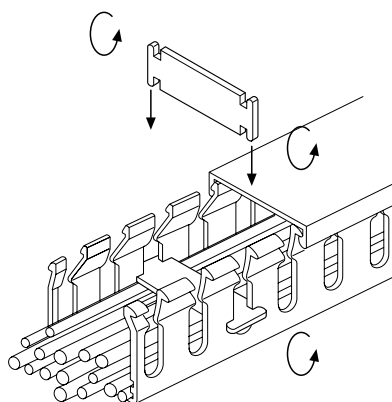
Код	A	B
05 330	50	50
05 331	100	60

Пластмассовые заклепки и основания кабель-каналов



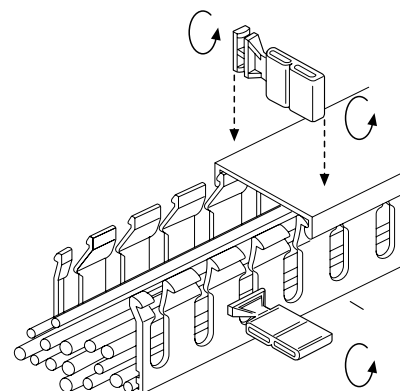
Код
05 214 - 05 216 - 05 210

Пластмассовые фиксаторы кабеля



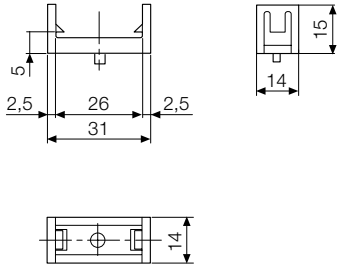
Код
05 224 - 05 226 - 05 228 - 05 230

Пластмассовые бирки



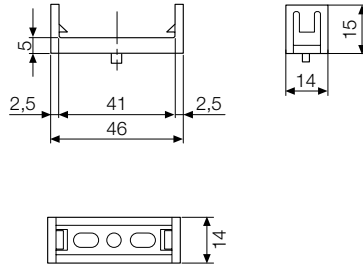
Код
05 240

Защелка для кабель-канала
с основанием 25



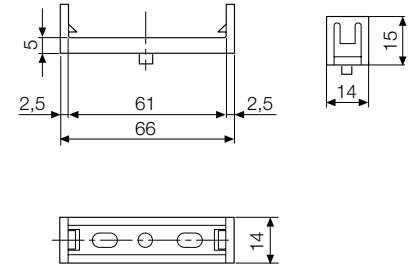
Код
05 250

Защелка для кабель-канала
с основанием 40



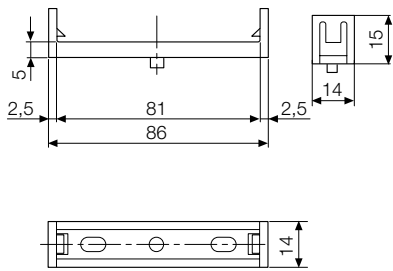
Код
05 252

Защелка для кабель-канала
с основанием 60



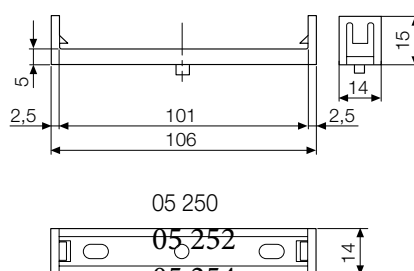
Код
05 254

Защелка для кабель-канала
с основанием 80



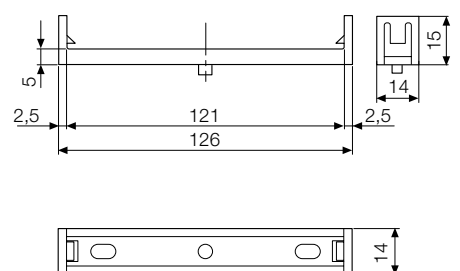
Код
05 256

Защелка для кабель-канала
с основанием 100



Код
05 258

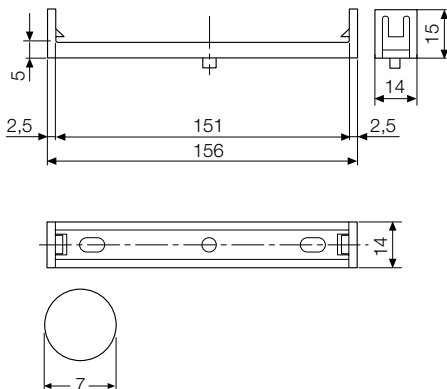
Защелка для кабель-канала
с основанием 120



Код
05 260

9

Защелка для кабель-канала
с основанием 150



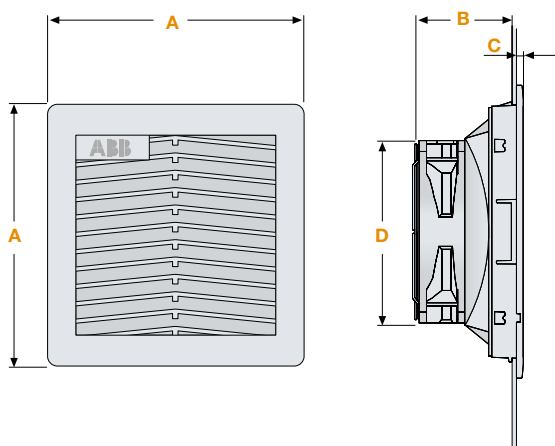
Код
05 262

05 250
05 252
05 254
05 256
05 258
05 260
05 262

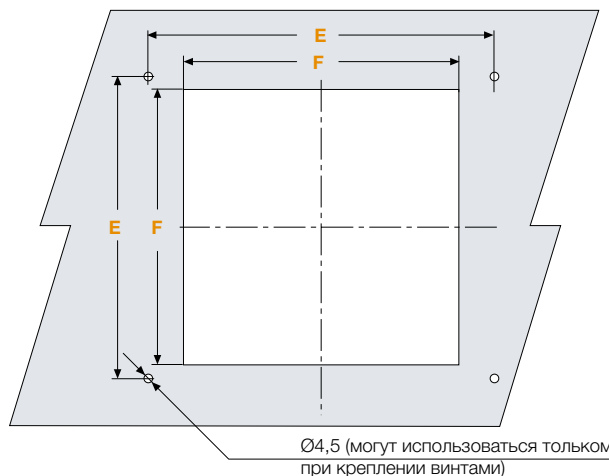
Размеры в мм

Габаритные размеры Вентиляция

Решетки



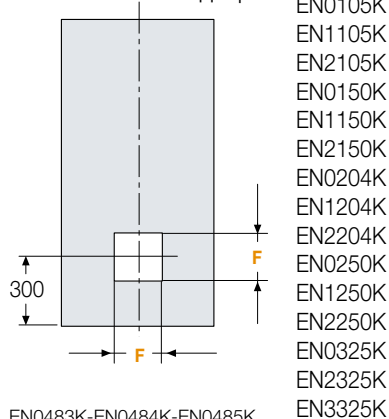
Шаблон для сверления



Код	A	B	C	D	E	F
EN0105K						
EN1105K	105	60	7	80	95	92
EN2105K						
EN0150K						
EN1150K	150	64	7	124	131	125
EN2150K						
EN0204K						
EN1204K	204	90	8	127	185	177
EN2204K						
EN0250K						
EN1250K	250	113	8	172	230	223
EN2250K						
EN0325K	325	24	9	255	302	291
EN2325K						
EN3325K	325	152	9	218	302	291

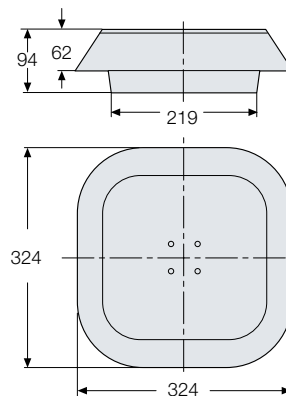
Стандартное положение сверления

Боковая панель/дверь

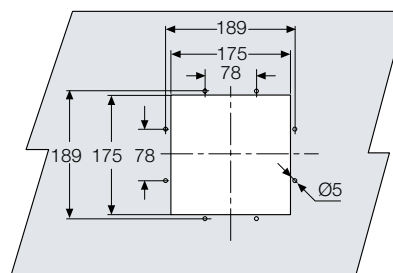


- EN0105K
- EN1105K
- EN2105K
- EN0150K
- EN1150K
- EN2150K
- EN0204K
- EN1204K
- EN2204K
- EN0250K
- EN1250K
- EN2250K
- EN0325K
- EN2325K
- EN3325K

EN0483K-EN0484K-EN0485K

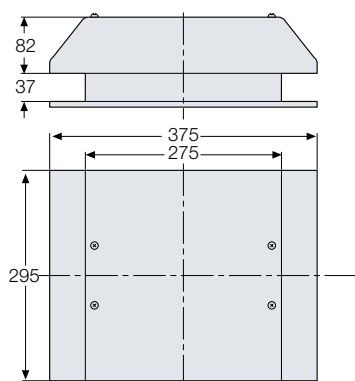


Шаблон для сверления

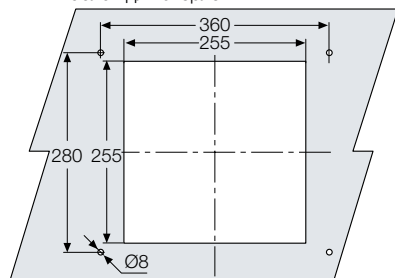


Колпак

EN0480K-EN0481K-EN0482K



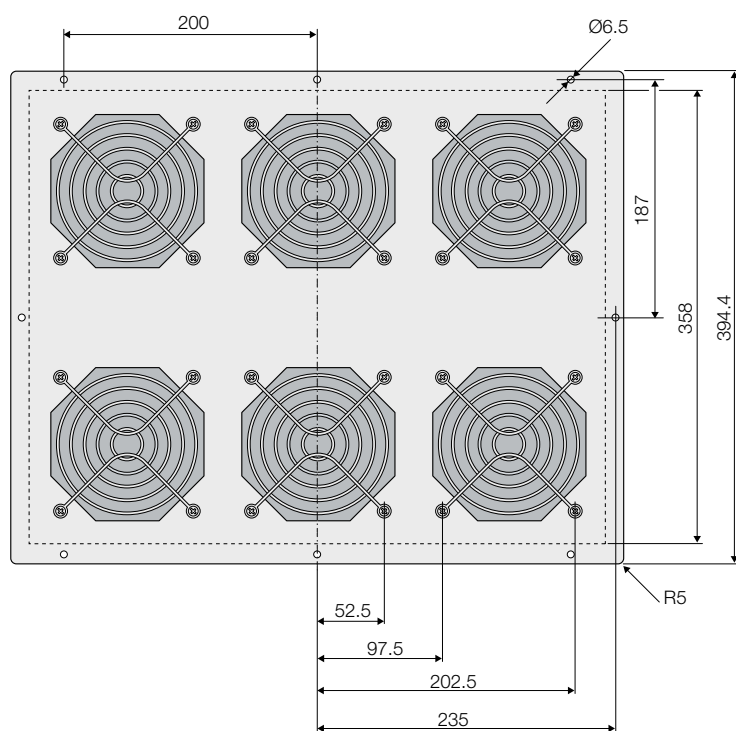
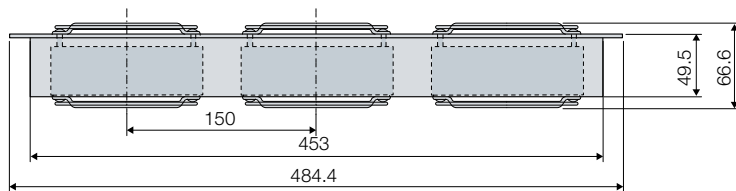
Шаблон для сверления



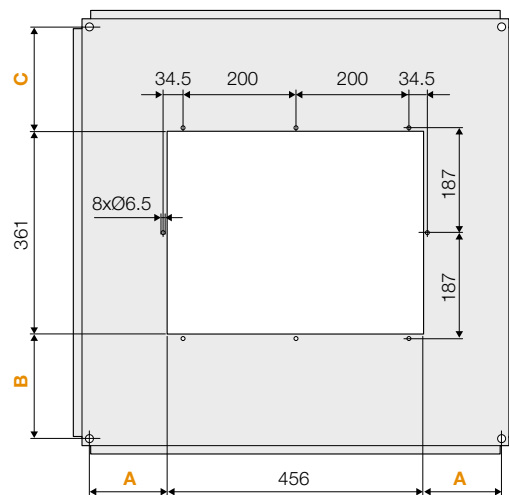
Размеры в мм

Габаритные размеры Вентиляция

Потолочный вентиляционный модуль



Шаблон для сверления

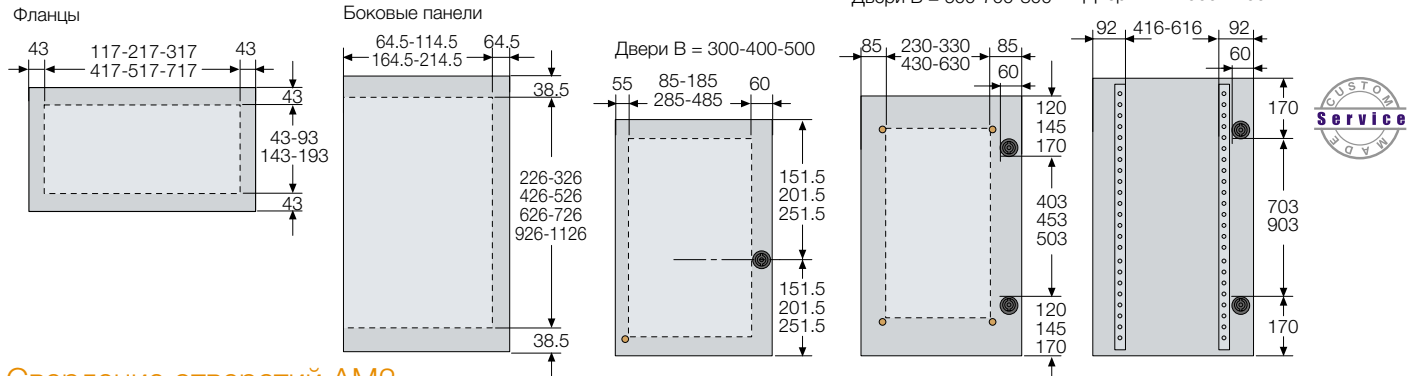


Крыша ШхГ мм	Стационарная стойка-стеллаж		Поворотная стойка-стеллаж		
			A	B	C
600x600	■	-	38	85.5	85.5
600x800	■	-	38	185.5	185.5
600x1000	■	-	38	285.5	285.5
800x600	■	■	138	32	139
800x600	■	-	138	85.5	85.5
800x800	■	■	138	185.5	185.5
800x1000	■	■	138	285.5	285.5

Габаритные размеры Полезные размеры для сверления

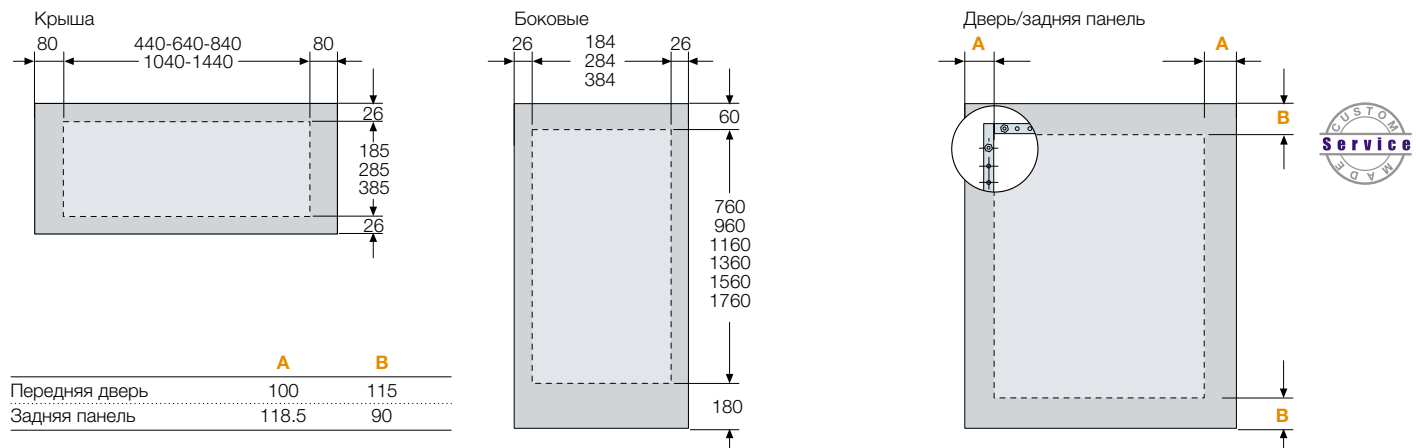
Сверление отверстий SR2

Максимальные полезные размеры для изготовления отверстий



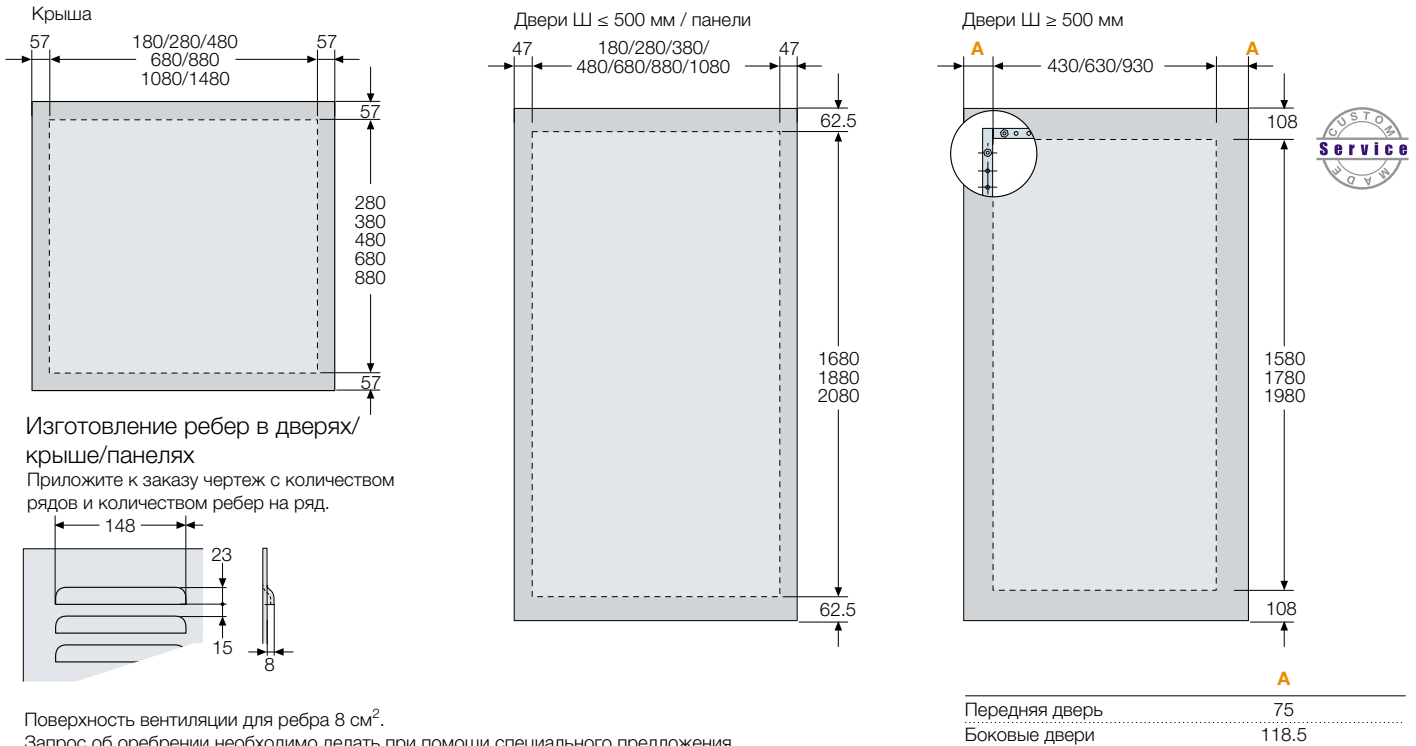
Сверление отверстий AM2

Максимальные полезные габаритные размеры для отверстий



Сверление отверстий шкафы IS2

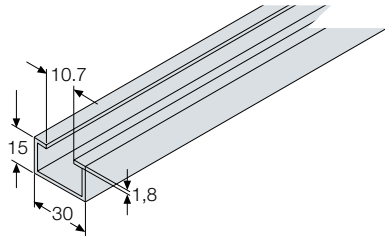
Максимальные полезные габаритные размеры для отверстий



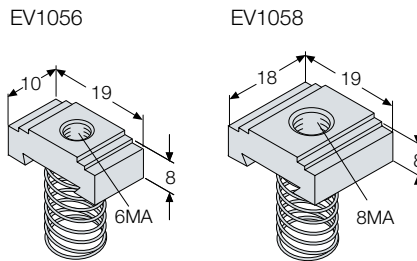
Размеры в мм

Габаритные размеры Дополнительные устройства

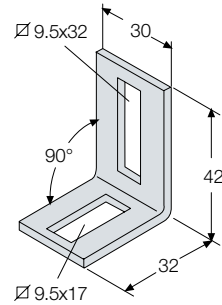
Алюминиевая секция EV1050



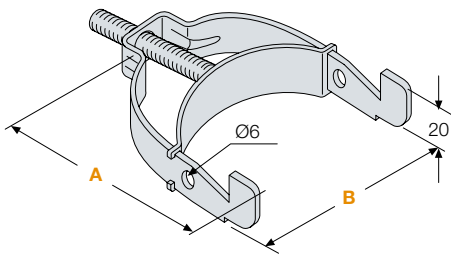
Алюминиевые гайки для EV1050



Уголки для шин EV1051



Скобы для крепления кабелей EV1090 / EV1091

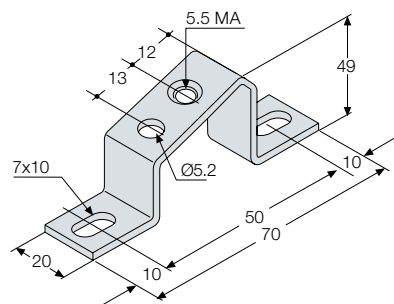


	A	B
EV1090	49	20
EV1091	65	36
EV1092	85	51
EV1093	106	80

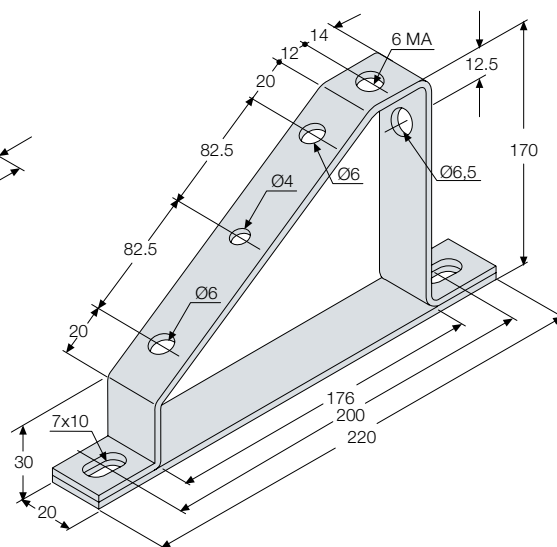
9

Угловые держатели для клеммных терминалов и шин заземления

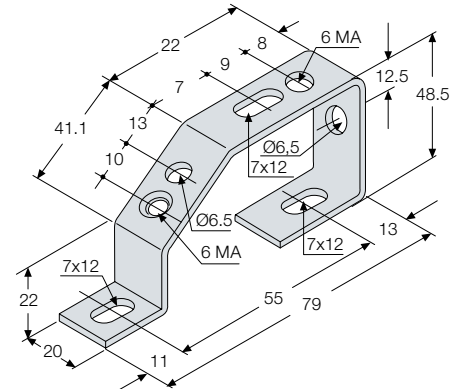
EV1110-EV2110-EV1113



EV1111



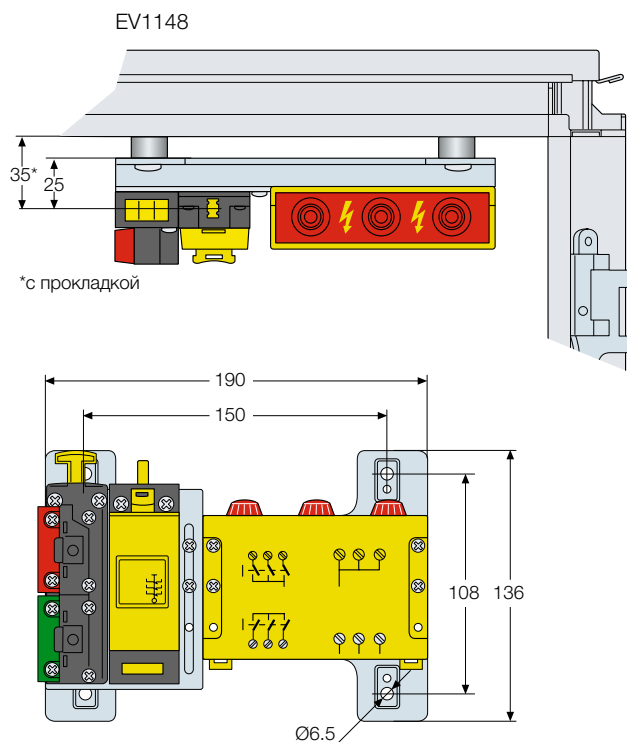
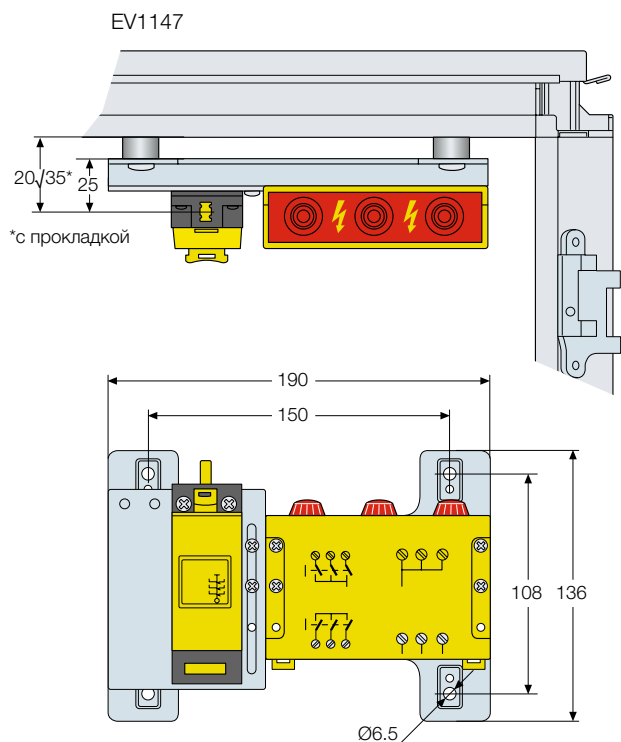
EV1112-EV2112



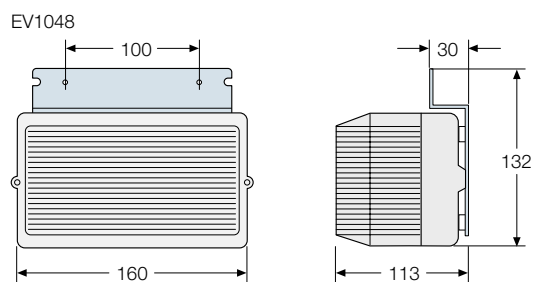
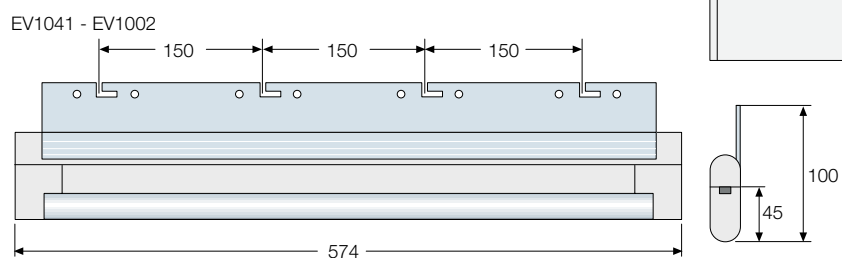
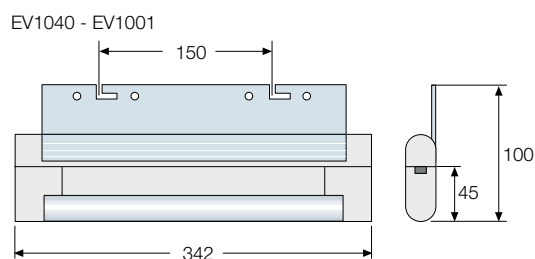
Размеры в мм

Габаритные размеры Дополнительные устройства

Индикатор напряжения



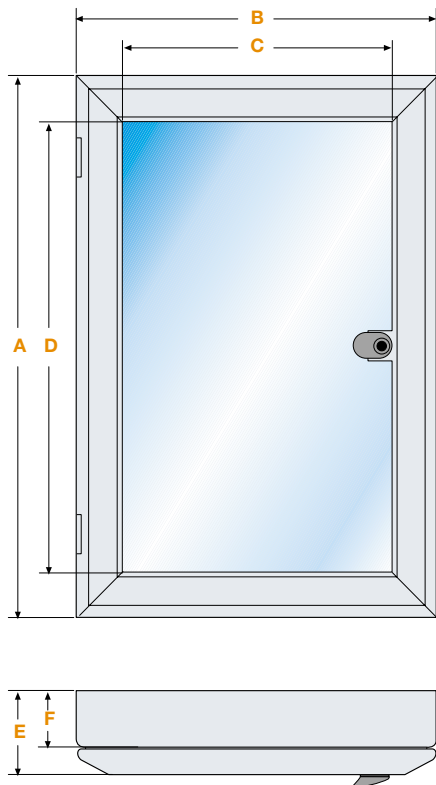
Люминесцентные светильники



Размеры в мм

Габаритные размеры Дополнительные устройства

Защитное окно IP54 со стеклом



9

	A	B	C	D	E	F
EV1080	400	400	350	350	46	30
EV1081	400	400	350	350	77	61
EV1082	600	200	550	150	46	30
EV1083	600	200	550	150	77	61
EV1084	600	400	550	350	46	30
EV1085	600	400	550	350	77	61
EV1086	600	600	550	550	46	30
EV1087	600	600	550	550	77	61

Алфавитный указатель

Алфавитный указатель

Код	Страница	Код	Страница	Код	Страница
1SL0201A00	2/11	1SL0269A00	2/17	1SL0333A00	2/15
1SL0202A00	2/11	1SL0270A00	2/17	1SL0336A00	2/14
1SL0203A00	2/11	1SL0271A00	2/17	1SL0337A00	2/14
1SL0204A00	2/11	1SL0272A00	2/17	1SL0338A00	2/14
1SL0205A00	2/11	1SL0275A00	2/17	1SL0339A00	2/18
1SL0206A00	2/11	1SL0276A00	2/17	1SL0340A00	2/18
1SL0211A00	2/11	1SL0277A00	2/17	1SL0341A00	2/18
1SL0212A00	2/11	1SL0278A00	2/17	1SL0342A00	2/18
1SL0213A00	2/11	1SL0279A00	2/17	1SL0343A00	2/18
1SL0214A00	2/11	1SL0280A00	2/17	1SL0344A00	2/18
1SL0215A00	2/11	1SL0283A00	2/13	1SL0345A00	2/18
1SL0216A00	2/11	1SL0284A00	2/13	1SL0346A00	2/18
1SL0221A00	2/11	1SL0285A00	2/13	1SL0350A00	2/23
1SL0222A00	2/11	1SL0286A00	2/13	1SL0351A00	2/21
1SL0223A00	2/11	1SL0287A00	2/13	1SL0352A00	2/18
1SL0224A00	2/11	1SL0290A00	2/13	1SL0353A00	2/16
1SL0225A00	2/11	1SL0291A00	2/13	1SL0354A00	2/16
1SL0226A00	2/11	1SL0292A00	2/13	1SL0355A00	2/16
1SL0231A00	2/12	1SL0293A00	2/13	1SL0356A00	2/16
1SL0232A00	2/12	1SL0296A00	2/15	1SL0360A00	2/16
1SL0233A00	2/12	1SL0297A00	2/15	1SL0361A00	2/16
1SL0234A00	2/12	1SL0298A00	2/15	1SL0362A00	2/16
1SL0235A00	2/12	1SL0299A00	2/15	1SL0363A00	2/16
1SL0236A00	2/12	1SL0302A00	2/15	1SL0370A00	2/14
1SL0241A00	2/12	1SL0303A00	2/15	1SL0371A00	2/14
1SL0242A00	2/12	1SL0304A00	2/15	1SL0372A00	2/14
1SL0243A00	2/12	1SL0307A00	2/13	1SL0373A00	2/14
1SL0244A00	2/12	1SL0308A00	2/13	1SL0374A00	2/14
1SL0245A00	2/12	1SL0309A00	2/13	1SL0375A00	2/14
1SL0246A00	2/12	1SL0310A00	2/13	1SL0376A00	2/14
1SL0251A00	2/12	1SL0313A00	2/13	1SL0377A00	2/14
1SL0252A00	2/12	1SL0314A00	2/13	1SL0378A00	2/14
1SL0253A00	2/12	1SL0315A00	2/13	1SL0380A00	2/21
1SL0254A00	2/12	1SL0318A00	2/15	1SL0381A00	2/21
1SL0255A00	2/12	1SL0319A00	2/15	1SL0382A00	2/21
1SL0256A00	2/12	1SL0320A00	2/15	1SL0383A00	2/17
1SL0259A00	2/17	1SL0321A00	2/15	1SL0384A00	2/21
1SL0260A00	2/17	1SL0324A00	2/15	1SL0397A00	2/21
1SL0261A00	2/17	1SL0325A00	2/15	1SL0413A00	2/19
1SL0262A00	2/17	1SL0326A00	2/15	1SL0414A00	2/19
1SL0263A00	2/17	1SL0327A00	2/15	1SL0415A00	2/19
1SL0264A00	2/17	1SL0330A00	2/15	1SL0416A00	2/19
1SL0267A00	2/17	1SL0331A00	2/15	1SL0423A00	2/19
1SL0268A00	2/17	1SL0332A00	2/15	1SL0424A00	2/19

Код	Страница	Код	Страница	Код	Страница
1SL0425A00	2/19	1SL9085A00	7/5	1SL9866A00	5/92
1SL0426A00	2/19	1SL9087A00	7/5	1SL9880A00	5/93
1SL0433A00	2/20	1SL9089A00	7/5	1SL9886A00	5/93
1SL0434A00	2/20	1SL9091A00	7/5	1SL9887A00	5/93
1SL0435A00	2/20	1SL9093A00	7/5	1SL9893A00	5/93
1SL0436A00	2/20	1SL9119A00	7/5	1SL9904A00	5/93
1SL0451A00	2/20	1SL9133A00	7/5	1SL9907A00	5/93
1SL0452A00	2/20	1SL9135A00	7/5	1SL9910A00	5/93
1SL0454A00	2/20	1SL9137A00	7/5	1SL9911A00	5/93
1SL0455A00	2/20	1SL9143A00	7/5	1SL9912A00	5/93
1SL0456A00	2/20	1SL9145A00	7/5	1SL9913A00	5/93
1SL0457A00	2/21	1SL9147A00	7/5	1SL9914A00	5/93
1SL0458A00	2/18	1SL9149A00	7/5	1SL9915A00	5/93
1SL0464A00	2/19	1SL9151A00	7/5	05 019	2/10
1SL0465A00	2/19	1SL9153A00	7/5	05 033	2/10
1SL0466A00	2/19	1SL9163A00	7/5	05 035	2/10
1SL0470A00	2/21	1SL9165A00	7/5	05 037	2/10
1SL0471A00	2/21	1SL9167A00	7/5	05 043	2/10
1SL0472A00	2/21	1SL9169A00	7/5	05 045	2/10
1SL0473A00	2/21	1SL9171A00	7/5	05 047	2/10
1SL5316A00	7/5	1SL9173A00	7/5	05 049	2/10
1SL5317A00	7/5	1SL9183A00	7/5	05 051	2/10
1SL5318A00	7/5	1SL9185A00	7/5	05 053	2/10
1SL5319A00	7/5	1SL9187A00	7/5	05 063	2/10
1SL5320A00	7/5	1SL9189A00	7/5	05 065	2/10
1SL5321A00	7/5	1SL9191A00	7/5	05 067	2/10
1SL5322A00	7/5	1SL9193A00	7/5	05 069	2/10
1SL9019A00	7/5	1SL9816A00	5/92	05 071	2/10
1SL9033A00	7/5	1SL9817A00	5/92	05 083	2/10
1SL9035A00	7/5	1SL9818A00	5/92	05 085	2/10
1SL9037A00	5/92, 7/5	1SL9819A00	5/92	05 087	2/10
1SL9043A00	7/5	1SL9820A00	5/92	05 089	2/10
1SL9045A00	7/5	1SL9836A00	5/92	05 091	2/10
1SL9047A00	7/5	1SL9838A00	5/92	05 093	2/10
1SL9049A00	7/5	1SL9839A00	5/92	05 094	2/10
1SL9051A00	7/5	1SL9840A00	5/92	05 095	2/10
1SL9053A00	7/5	1SL9841A00	5/92	05 096	2/10
1SL9063A00	7/5	1SL9842A00	5/92	05 097	2/10
1SL9065A00	7/5	1SL9860A00	5/92	05 098	2/10
1SL9067A00	7/5	1SL9861A00	5/92	05 099	2/10
1SL9069A00	7/5	1SL9862A00	5/92	05 119	7/6
1SL9071A00	7/5	1SL9863A00	5/92	05 133	7/6
1SL9073A00	7/5	1SL9864A00	5/92	05 135	7/6
1SL9083A00	7/5	1SL9865A00	5/92	05 137	7/6

Алфавитный указатель

Код	Страница	Код	Страница	Код	Страница
05 143	7/6	05 278	7/8	9CNB113012400	3/18
05 145	7/6	05 280	7/8	9CNB113012500	3/18
05 147	7/6	05 282	7/8	9CNB113012600	3/18
05 149	7/6	05 300	7/6	9CNB113012700	3/18
05 151	7/6	05 302	7/6	9CNB113012800	3/18
05 153	7/6	05 304	7/6	9CNB113016000	3/18
05 163	7/6	05 306	7/6	9CNB113016100	3/18
05 165	7/6	05 308	7/6	9CNB113016200	3/18
05 167	7/6	05 310	7/6	9CNB113016300	3/18
05 169	7/6	05 312	7/6	9CNB113016400	3/18
05 171	7/6	05 314	7/6	9CNB113016500	3/18
05 173	7/6	05 400	7/7	9CNB113016600	3/18
05 183	7/6	05 402	7/7	9CNB113016700	3/18
05 185	7/6	05 405	7/7	9CNB113016800	3/18
05 187	7/6	05 410	7/7	9CNB113016900	3/18
05 189	7/6	05 415	7/7	9CNB113017000	3/18
05 191	7/6	05 420	7/7	9CNB113017100	3/18
05 193	7/6	05 425	7/7	9CNBSRN3215K	3/20
05 194	7/6	9CNB85070R003	3/9	9CNBSRN3315K	3/20
05 195	7/6	9CNB85070R004	3/9	9CNBSRN3415K	3/20
05 196	7/6	9CNB85070R005	3/9	9CNBSRN4315K	3/20
05 197	7/6	9CNB85071R001	3/9	9CNBSRN4320K	3/20
05 198	7/6	9CNB85071R002	3/9	9CNBSRN4420K	3/20
05 199	7/6	9CNB85071R003	3/9	9CNBSRN4620K	3/20
05 214	7/9	9CNB85071R004	3/9	9CNBSRN5320K	3/20
05 216	7/9	9CNB850069R001	3/9	9CNBSRN5420K	3/20
05 224	7/9	9CNB850069R002	3/9	9CNBSRN5425K	3/20
05 226	7/9	9CNB850069R003	3/9	9CNBSRN6420K	3/20
05 228	7/9	9CNB850069R004	3/9	9CNBSRN6425	3/20
05 230	7/9	9CNB850069R005	3/9	9CNBSRN6625K	3/20
05 240	7/9	9CNB850069R006	3/9	9CNBSRN7520K	3/20
05 250	7/8	9CNB850070R001	3/9	9CNBSRN7525K	3/20
05 252	7/8	9CNB850070R002	3/9	9CNBSRN8625K	3/20
05 254	7/8	9CNB113011200	3/18	9CNBSRN8630K	3/20
05 256	7/8	9CNB113011300	3/18	9CNBSRN8830K	3/20
05 258	7/8	9CNB113011400	3/18	9CNBSRN10625K	3/20
05 260	7/8	9CNB113011600	3/18	9CNBSRN10630K	3/20
05 262	7/8	9CNB113011700	3/18	9CNBSRN10830K	3/20
05 266	7/9	9CNB113011800	3/18	9CNBSRN12630K	3/20
05 268	7/9	9CNB113011900	3/18	9CNBSRN12830K	3/20
05 270	7/8	9CNB113012000	3/18	9CNBSRR215K	3/14
05 272	7/8	9CNB113012100	3/18	9CNBSRR315K	3/14
05 274	7/8	9CNB113012200	3/18	9CNBSRR320K	3/14
05 276	7/8	9CNB113012300	3/18	9CNBSRR415K	3/14

Код	Страница	Код	Страница	Код	Страница
9CNBSRR420K	3/14	11643851055	6/20	13256371055	6/69
9CNBSRR425K	3/14	11665102055	6/22	13295041055	6/61
9CNBSRR520K	3/14	11665152055	6/22	13295071055	6/61
9CNBSRR525K	3/14	11666022055	6/24	13299041055	6/61
9CNBSRR620K	3/14	11666102055	6/24	13299071055	6/61
9CNBSRR625K	3/14	11666152055	6/24	13885211055	6/63
9CNBSRR630K	3/14	11667022055	6/26	13885219055	6/63
9CNBSRR830K	3/14	11667102055	6/26	13885221055	6/63
12 851	2/21	11667152055	6/26	13885229055	6/63
12 863	2/21	11681100055	6/28	13885311055	6/63
12 894	2/21	11681102055	6/28	13885319055	6/63
07241	5/92	11681150055	6/28	13885321055	6/63
07242	5/92	11681152055	6/28	13885329055	6/63
07243	5/92	11685100055	6/28	13886411055	6/65
07244	5/92	11685101055	6/28	13886421055	6/65
07245	5/92	11685150055	6/28	13886512055	6/65
07246	5/92	11685151055	6/28	13886522055	6/65
07247	5/92	11687100055	6/28	13886812055	6/66
07855	5/93	11687102055	6/28	13886822055	6/66
11611101055	6/12	11687150055	6/28	13895211055	6/63
11611151055	6/12	11687152055	6/28	13895219055	6/63
11611701055	6/12	11710001055	6/30	13895221055	6/63
11611801055	6/12	11720001055	6/30	13895229055	6/63
11611851055	6/12	11720003055	6/30	13895311055	6/63
11622101055	6/14	11730001055	6/30	13895319055	6/63
11622151055	6/14	11730003055	6/30	13895321055	6/63
11622701055	6/14	11740001055	6/30	13895329055	6/63
11622801055	6/14	11740003055	6/30	13896411055	6/65
11622851055	6/14	11760002055	6/30	13896421055	6/65
11632101055	6/16	11760003055	6/30	13896512055	6/65
11632151055	6/16	11786000055	6/30	13896522055	6/65
11632701055	6/16	11786001055	6/30	13896812055	6/66
11632801055	6/16	12982211055	6/6	13896822055	6/66
11632851055	6/16	12983511055	6/6	17001005007	6/36
11642101055	6/18	13245041055	6/61	17001005017	6/36
11642151055	6/18	13245071055	6/61	17001505007	6/36
11642701055	6/18	13249041055	6/61	17001505017	6/36
11642801055	6/18	13249071055	6/61	17003005007	6/36
11642851055	6/18	13256141055	6/69	17003005017	6/36
11643021055	6/20	13256241055	6/69	17004505007	6/36
11643101055	6/20	13256249055	6/69	17004505017	6/36
11643151055	6/20	13256271055	6/69	17006005007	6/36
11643701055	6/20	13256341055	6/69	17006005017	6/36
11643801055	6/20	13256349055	6/69	17007505007	6/36

Алфавитный указатель

Код	Страница	Код	Страница	Код	Страница
17007505017	6/36	17315010102	6/48	AA6180	4/33, 5/95
17010005007	6/36	17315010103	6/48	AA6190	4/33, 5/95
17010005017	6/36	17315010111	6/48	AA6200	4/33, 5/95
17015005007	6/36	17315110001	6/49	AA6840	4/31, 5/90
17015005017	6/36	17315110002	6/49	AA6850	4/31, 5/90
17020610030	6/40	17315110003	6/49	AA6880	4/31, 5/90
17025010007	6/38	17315110011	6/49	AA6890	4/31, 5/90
17025010107	6/38	18102000013	6/30	AA8001	3/15
17030610030	6/40	18102000014	6/30	AA8002	3/15
17040010007	6/38	18102000016	6/30	AA8003	3/15
17040010107	6/38	18102000017	6/30	AA8004	4/33, 5/95
17040610030	6/40	18102000019	6/30	AA8010	3/14
17050610030	6/40	18102000020	6/30	AA8011	3/14
17065610030	6/40	18110000000	6/31	AA8025	3/10
17080610030	6/40	18110000001	6/31	AA8050	3/10
17099610030	6/40	18110000002	6/31	AA9610	5/100
17099910030	6/40	18413000000	6/40	AD1009	4/22, 5/76
17103000000	6/42	18413000001	6/40	AD1033	3/17, 4/315/90
17103000003	6/42	18413000002	6/40	AD1036	5/101
17103000004	6/42	18611600029	6/31	AD1037	4/22, 5/76
17105000000	6/42	18611600030	6/31	AD1056	5/88
17105000003	6/42	18611600031	6/31	AD1058	4/33, 4/37, 5/95
17105000004	6/42	18611600032	6/31	AD1064	5/88
17111000000	6/42	18611600033	6/31	AD1065	5/88
17111000003	6/42	18611600034	6/31	AD1066	5/88
17111000004	6/42	18611600035	6/31	AD1067	5/88
17121000000	6/42	18611600036	6/31	AD1068	5/88
17121000003	6/42	18611600037	6/31	AD1069	5/88
17121000004	6/42	18611600124	6/31	AD1077	5/88
17141000000	6/44	18611600143	6/31	AD1086	3/16, 4/26, 5/80
17142000000	6/44	173081100101	6/49	AD1088	3/16, 4/26, 5/80
17143000000	6/44	173151100101	6/49	AD1089	3/16, 4/26, 5/80
17207000000	6/46	AA1203	3/18	AD1098	7/9
17218100000	6/46	AA1204	3/18	AD1101	3/16, 4/26, 5/80
17308110001	6/49	AA1206	3/11	AD1102	3/16, 4/26, 5/80
17308110002	6/49	AA1560	4/33, 5/95	AD1103	3/16, 4/26, 5/80
17308110003	6/49	AA1570	4/33, 5/95	AD1104	3/16, 4/26, 5/80
17308110011	6/49	AA5190	3/15, 4/33, 5/95	AD1600	3/16, 4/26, 5/80
17308210010	6/48	AA5200	3/15	AD1800	3/16, 4/26, 5/80
17313210010	6/48	AA6100	4/33, 5/95	AD3301	4/23, 5/79
17314010102	6/48	AA6120	4/33, 5/95	AD3302	4/23, 5/79
17314010103	6/48	AA6140	4/33, 5/95	AD3303	4/23, 5/79
17314010110	6/48	AA6141	4/33, 5/95	AD3304	4/23, 5/79
17315010101	6/48	AA6160	4/33, 5/95	AE1015	6/4

Код	Страница	Код	Страница	Код	Страница
AP6000	4/22	EA1003	5/61	EA1916	5/63
AP6001	3/13, 5/76	EA1010	4/19	EA1940	5/63
AS0001	5/98	EA1012	4/19	EA1960	5/63
BA0400	5/88	EA1016	4/19	EA1981	5/63
BA0800	5/88, 8/34, 8/35	EA1060	4/19	EA2000	5/59
BA1250	5/88	EA1061	4/20, 5/64	EA2010	5/59
BA1600	5/88	EA1080	4/19	EA2013	5/59
BF1602	5/89	EA1081	4/20, 5/64	EA2016	5/59
BF2502	5/89	EA1200	5/60	EA2040	5/59
BF4002	5/89	EA1202	5/63	EA2060	5/59
BF4012	5/89	EA1203	5/61	EA2062	4/20, 5/64
BF6302	5/89	EA1210	4/19	EA2080	5/59
BF8002	5/89	EA1213	4/19	EA2081	4/20, 5/64
BP0630	5/89	EA1260	4/19	EA2100	5/59
BP0632	5/89	EA1280	4/19	EA2101	5/64
BP1250	5/89	EA1412	5/59	EA2102	5/59
BP1600	5/89	EA1440	5/59	EA2110	5/63
BR0250	5/89	EA1460	5/59	EA2112	5/63
BR0400	5/89	EA1480	5/59	EA2113	5/63
BR0630	5/89	EA1512	5/63	EA2115	5/61
BR1250	5/89	EA1540	5/63	EA2116	5/63
BR1600	5/89	EA1560	5/63	EA2117	5/59, 5/61
BR4005	5/89	EA1580	5/63	EA2118	5/60
BR6305	5/89	EA1602	5/60	EA2140	5/63
BR8005	5/89	EA1603	5/61	EA2161	5/63
CA1402	4/37	EA1610	5/59	EA2180	5/63
CA1602	4/37	EA1612	5/59	EA2200	5/59
CA1802	4/37	EA1616	5/59	EA2210	5/59
CA2002	4/37	EA1619	5/59	EA2212	5/59
CR0180M	5/100	EA1640	5/59	EA2216	5/59
CR0181	5/100	EA1710	5/63	EA2240	5/59
EA0018	5/62	EA1712	5/63	EA2260	5/59
EA0020	5/62	EA1740	5/63	EA2280	5/59
EA0022	5/62	EA1760	5/63	EA2310	5/63
EA0400	5/60	EA1780	5/63	EA2312	5/63
EA0401	5/104	EA1800	5/59	EA2316	5/63
EA0501	5/104	EA1810	5/59	EA2340	5/63
EA0600	5/60	EA1812	5/59	EA2360	5/63
EA0601	5/104	EA1817	5/59	EA2380	5/63
EA0801	5/104	EA1841	5/59	EA3061	4/20, 5/64
EA0802	5/60	EA1860	5/59	EA3081	4/20, 5/64
EA1000	5/60	EA1880	5/59	EA4061	4/20, 5/64
EA1001	5/104	EA1910	5/63	EA4081	4/20, 5/64
EA1002	5/63	EA1912	5/63	EA5010	4/21

Алфавитный указатель

Код	Страница	Код	Страница	Код	Страница
EA5011	5/62	EB1006	5/82	EC1860K	5/46
EA5022	5/62	EB1010	4/17, 5/65	EC1861K	5/52
EA5060	4/21	EB1011	5/65	EC1880FC5K	5/48
EA5061	4/20, 5/64	EB1020	4/17, 5/65	EC1880FC6K	5/48
EA5063	5/62	EB1041	4/29, 5/96	EC1880FC8K	5/48
EA5081	4/20, 5/64	EB1042	4/29, 5/96	EC1880FV6K	5/48
EA5082	4/21	EB1043	4/29, 5/96	EC1880FV8K	5/48
EA5083	5/62	EB1060	5/65	EC1880K	5/46
EA5100	4/19	EB1080	5/65	EC1880VC2K	5/48
EA5210	4/21	EB1100	5/49, 5/66, 5/73	EC1880VC4K	5/48
EA5260	4/21	EB1102	5/66	EC1881K	5/52
EA5280	4/21	EB1200	4/17, 5/65	EC1882	5/47
EA5310	5/62	EB4100	5/49, 5/66, 5/73	EC1884	5/47, 5/84
EA5322	5/62	EB4101	5/119	EC2011K	5/52
EA5360	5/62	EB4810	5/65	EC2012K	5/46
EA5380	5/62	EB4860	5/65	EC2031K	5/46
EA5413	5/62	EB4880	5/65	EC2040K	5/46
EA5461	5/62	EB5100	5/49, 5/66, 5/73	EC2041K	5/52
EA5480	5/62	EB6000	5/82	EC2051K	5/52
EA5610	5/62	EB6100	5/49, 5/66, 5/73	EC2060EMCK	5/129
EA5616	5/62	EB6102	8/32	EC2060K	5/46
EA5620	5/62	EB6104	5/82	EC2061K	5/52
EA5811	5/62	EB6106	5/82	EC2080EMCK	5/129
EA5822	5/62	EB8000	5/82	EC2080FC5K	5/48
EA5861	5/62	EB8001	5/82, 5/84	EC2080FC6K	5/48
EA5883	5/62	EB8100	5/49, 5/66, 5/73	EC2080FC8K	5/48
EA6002	5/63	EB8102	5/66	EC2080FV6K	5/48
EA6003	5/61	EB8104	5/82	EC2080FV8K	5/48
EA6061	4/20, 5/64	EB8106	5/82	EC2080K	5/46
EA6081	4/20, 5/64	EC1440K	5/46	EC2080VC2K	5/27
EA8002	5/63	EC1460K	5/46	EC2080VC4K	5/48
EA8003	5/61	EC1480FC6K	5/48	EC2081K	5/52
EA8061	4/20, 5/64	EC1480K	5/46	EC2082	5/47, 5/84
EA8081	4/20, 5/64	EC1610K	5/46	EC2084	5/47, 5/84
EB0400	5/65	EC1640K	5/46	EC2210K	5/46
EB0440	5/65	EC1660K	5/46	EC2211K	5/52
EB0500	5/65	EC1680FC6K	5/48	EC2232K	5/46
EB0550	5/65	EC1680K	5/46	EC2240K	5/46
EB0600	4/17, 5/65	EC1810K	5/46	EC2241K	5/52
EB0660	4/17, 5/65	EC1811K	5/52	EC2251K	5/52
EB0800	4/17, 5/65	EC1831K	5/46	EC2260K	5/46
EB0880	4/17, 5/65	EC1840K	5/46	EC2261K	5/52
EB1000	4/17, 5/65	EC1841K	5/52	EC2280FC5K	5/48
EB1004	5/82	EC1851K	5/52	EC2280FC6K	5/48

Код	Страница	Код	Страница	Код	Страница
EC2280FC8K	5/48	EE0340	5/68	EE2020	5/68
EC2280FV6K	5/48	EE0355	5/68	EE2030	5/68
EC2280FV8K	5/48	EE0360	5/68	EE2040	5/68
EC2280K	5/46	EE0380	5/68	EE2041	5/66
EC2280VC2K	5/48	EE0440	5/68	EE2051	5/66
EC2280VC4K	5/48	EE0450	5/68	EE2052	5/99
EC2281K	5/52	EE0460	5/68	EE2060K	5/69
EC2282	5/47, 5/84	EE0480	5/68	EE2061	5/66
EC2284	5/47, 5/84	EE0640	5/68	EE2062	5/99
ED1412SK	5/49	EE0650	5/68	EE2080K	5/69
ED1612SK	5/49	EE0660	5/68	EE2081	5/66
ED1802SK	5/49	EE0680	5/68	EE2100	5/68
ED1804SK	5/49	EE0840	5/68	EE2106K	5/69
ED1808DPK	5/49	EE0850	5/68	EE2108K	5/69
ED1810DPK	5/49	EE0860	5/68	EE2110K	5/69
ED1810SK	5/49	EE0880	5/68	EE2210K	5/69
ED1812DPK	5/49	EE1001K	5/67	EE2211	5/66
ED1812SK	5/49	EE1002K	5/67	EE2241	5/66
ED1816DPK	5/49	EE1003K	5/67	EE2251	5/66
ED1816SK	5/49	EE1004K	5/67	EE2252	5/99
ED2002SK	5/49	EE1011	5/67	EE2260K	5/69
ED2004SK	5/49	EE1040	5/68	EE2261	5/66
ED2008DPK	5/49	EE1041	5/67	EE2262	5/99
ED2010DPK	5/49	EE1050	5/68	EE2280K	5/122
ED2010SK	5/49	EE1051	5/67	EE2281	5/66
ED2012DPK	5/49	EE1060	5/68	EE2306K	5/69
ED2012SK	5/49	EE1061	5/67	EE2308K	5/69
ED2016DPK	5/49	EE1080	5/68	EE2310K	5/69
ED2016SK	5/49	EE1081	5/67	EE2406	5/99
ED2202SK	5/49	EE1810K	5/69	EE2410	5/99
ED2204SK	5/49	EE1811	5/66	EE2416	5/99
ED2208DPK	5/49	EE1841	5/66	EE2600	5/68
ED2210DPK	5/49	EE1851	5/66	EE2800	5/68
ED2210SK	5/49	EE1852	5/99	EE4041	5/67
ED2212DPK	5/49	EE1860K	5/69	EE4051	5/67
ED2212SK	5/49	EE1861	5/66	EE6041	5/67
ED2216DPK	5/49	EE1862	5/99	EE6051	5/67
ED2216SK	5/49	EE1880K	5/69	EE6061	5/67
ED6102	5/66	EE1881	5/66	EE8041	5/67
EE0024	5/99	EE1906K	5/69	EE8051	5/67
EE0240	5/68	EE1908K	5/69	EE8061	5/67
EE0250	5/68	EE1910K	5/69	EE8081	5/67
EE0260	5/68	EE2010K	5/69	EF1010	5/53
EE0280	5/68	EE2011	5/66	EF1011	5/53

Алфавитный указатель

Код	Страница	Код	Страница	Код	Страница
EF1012	5/54	EF6041	5/53	EG1803K	5/81
EF1032N	4/15	EF6043	4/15, 5/54	EG1804K	5/83
EF1032NM	4/15	EF6050	4/15, 5/53	EG1805	5/82
EF1040	4/15, 5/53	EF6051	5/53	EG1880	5/81
EF1041	5/53	EF6052	4/15, 5/54	EG1900K	5/84
EF1042	4/15, 5/54	EF6060	5/53	EG1902	4/27, 5/85
EF1051	5/53	EF6061	5/53	EG1903	4/27, 5/85
EF1052	4/15, 5/54	EF6062	5/54	EG1904	4/27, 5/85
EF1053	5/53	EF6080	5/53	EG1905	4/27, 5/85
EF1060	5/53	EF6081	5/53	EG1906	4/27, 5/85
EF1061	5/53	EF6082	5/54	EG1907	4/27, 5/85
EF1062	5/54	EF6610	5/55	EG1908	4/27, 5/85
EF1080	5/53	EF6810	5/55	EG1909	4/27, 5/85
EF1081	5/53	EF8010	5/53	EG1910	4/27, 5/85
EF1082	5/54	EF8011	5/53	EG1911	4/27, 5/85
EF2610	5/55	EF8012	5/54	EG1912	4/27, 5/85
EF2620	5/55	EF8032N	4/15	EG1913	4/27, 5/85
EF2810	5/55	EF8032NM	4/15	EG1914	4/27, 5/85
EF2820	5/55	EF8040	4/15, 5/53	EG1915	4/27, 5/85
EF3610	5/55	EF8041	5/53	EG1916	4/27, 5/85
EF3810	5/55	EF8042	4/15, 5/54	EG1917	4/27, 5/85
EF4010	5/53	EF8050	4/15, 5/53	EG1918	4/27, 5/85
EF4011	5/53	EF8051	5/13, 5/53	EG1920	4/27, 5/85
EF4012	5/54	EF8052	4/15, 5/54	EG1991	4/27, 5/85
EF4040	5/53	EF8060	5/53	EG1999	4/27, 5/85
EF4041	5/53	EF8061	5/53	EG2000	5/81
EF4042	5/54	EF8062	5/54	EG2001K	5/81
EF4050	5/53	EF8080	5/53	EG2003K	5/81
EF4051	5/53	EF8081	5/53	EG2004K	5/83
EF4052	5/54	EF8082	5/54	EG2005	5/82
EF4060	5/53	EF9620	5/55	EG2080	5/81
EF4061	5/53	EF9820	5/55	EG2200	5/81
EF4063	5/54	EG0119	5/85	EG2201K	5/81
EF4080	5/53	EG0219	5/85	EG2203K	5/81
EF4081	5/53	EG0319	5/85	EG2204K	5/83
EF4082	5/54	EG0500K	5/81	EG2205	5/82
EF4610	5/55	EG0519	5/85	EG2280	5/81
EF4810	5/55	EG0619	5/85	EH0003	5/87
EF6010	5/53	EG0900K	5/81	EH0004	5/87
EF6011	5/53	EG1130K	5/84	EH0018	4/22, 5/76
EF6012	5/54	EG1300K	5/81	EH0024	4/22, 5/76
EF6032N	4/15	EG1500K	5/84	EH0029	4/22, 5/76
EF6032NM	4/15	EG1800	5/81	EH0036	4/22, 5/76
EF6040	4/15, 5/53	EG1801K	5/81	EH0562K	4/24, 5/78

Код	Страница	Код	Страница	Код	Страница
EH0582K	4/24, 5/78	EH2472K	4/25, 5/79	EH6063K	4/25, 5/79
EH1060	5/74	EH3018K	4/23, 5/78	EH6080	5/74
EH1061K	5/75	EH3029K	4/23, 5/78, 9/13	EH6082K	4/24, 5/78
EH1062K	4/24, 5/78	EH3060	5/74	EH6083K	5/75
EH1080	5/74	EH3061K	5/75	EH6084K	4/25, 5/79
EH1081K	5/75	EH3063K	4/24, 5/78	EH7262K	5/75
EH1082K	4/24, 5/78	EH3064K	4/25, 5/79	EH7282K	5/75
EH1518K	4/23, 5/78	EH3065	4/23, 5/77	EH7284K	5/75
EH1524K	4/23, 5/78	EH3080	5/74	EH8010K	5/75
EH1529K	4/23, 5/78	EH3081K	5/75	EH8060	5/74
EH1536K	4/23, 5/78	EH3082K	4/24, 5/78	EH8062K	5/75
EH1562K	4/24, 5/78	EH3083K	4/25, 5/79	EH8080	5/74
EH1582K	4/24, 5/78	EH3085	4/23, 5/77	EH8081K	5/75
EH1800	5/76	EH3272K	4/25, 5/79	EK1010KN	5/44
EH1889	3/16, 4/26, 5/80	EH3296K	4/25, 5/79	EK1010RK	5/102
EH1890	3/16, 4/26, 5/80	EH3472K	4/25, 5/79	EK1040KN	5/44
EH1925	5/87	EH3496K	4/25, 5/79	EK1050KN	5/44
EH1991	5/85	EH4060	5/118	EK1050RK	5/102
EH1992	5/85	EH4061K	5/75	EK1060KN	5/44
EH1993	5/85	EH4062K	4/24, 5/78	EK1080KN	5/44
EH2000	5/76	EH4063	5/74	EK1240KN	5/44
EH2018K	4/23, 5/78	EH4064K	4/25, 5/79	EK1240RK	5/102
EH2024K	4/23, 5/78	EH4065	4/23, 5/77	EK1250KN	5/44
EH2029K	4/23, 5/78	EH4080	5/74	EK1250RK	5/102
EH2036K	4/23, 5/78	EH4081K	5/75	EK1260KN	5/44
EH2060	5/74	EH4082K	4/24, 5/78	EK1260RK	5/102
EH2061K	5/75	EH4083K	4/25, 5/79	EK1280KN	5/44
EH2062K	4/24, 5/78	EH4085	4/23, 5/77	EK1280RK	5/102
EH2063K	4/25, 5/79	EH5060	5/74	EK3040KN	5/44
EH2065	4/23, 5/77	EH5061K	5/75	EK3050KN	5/44
EH2066	5/74	EH5062K	4/24, 5/78	EK3060KN	5/44
EH2067K	5/75	EH5063K	4/25, 5/79	EK3080KN	5/44
EH2081K	5/75	EH5080	5/74	EK4010KN	5/44
EH2082K	4/24, 5/78	EH5081K	5/75	EK4010RK	5/102
EH2083K	4/25, 5/79	EH5082K	4/24, 5/78	EK4040KN	5/44
EH2085	4/23, 5/77	EH5084K	4/25, 5/79	EK4040RK	5/102
EH2086	5/74	EH6010K	5/75	EK4050KN	5/44
EH2087K	5/75	EH6018K	4/23, 5/78	EK4050RK	5/102
EH2118	3/16, 4/26, 5/80	EH6025K	4/23, 5/78	EK4060KN	5/44
EH2129	3/16, 4/26, 5/80	EH6029K	4/23, 5/78	EK4060RK	5/102
EH2180	5/74	EH6036K	4/23, 5/78	EK4080KN	5/44
EH2200	5/76	EH6060	5/74	EK4080RK	5/102
EH2272K	4/25, 5/79	EH6061K	5/75	EK6010KN	5/44
EH2297K	4/25, 5/79	EH6062K	4/24, 5/78	EK6010RK	5/102

Алфавитный указатель

Код	Страница	Код	Страница	Код	Страница
EK6040KN	5/44	EL2080K	5/51	EN0484K	6/5
EK6050K	5/121	EL2081K	5/51	EN0485K	6/5
EK6050KN	5/44	EL2210K	5/51	EN1150EMCK	5/130
EK6050RK	5/102	EL2211K	5/51	EN1150K	8/49
EK6060KN	5/44	EL2240K	5/51	EN1250EMCK	5/130
EK6060RK	5/102	EL2241K	5/51	EN2105K	6/4
EK6080KN	5/44	EL2250K	5/51	EN2150EMCK	5/130
EK6080RK	5/102	EL2251K	5/51	EN2150K	6/4
EK8010KN	5/44	EL2260K	5/51	EN2204K	6/4
EK8010RK	5/102	EL2261K	5/51	EN2250EMCK	5/130
EK8040KN	5/44	EL2280K	5/51	EN2250K	6/4
EK8050KN	5/44	EL2281K	5/51	EN2325K	6/4
EK8050RK	5/102	EM14	5/18	EN3105	5/104
EK8060KN	5/44	EM16	5/18	EN3150	5/104
EK8080KN	5/44	EM1400	5/45	EN3204	5/104
EK8080RK	5/102	EM1600	5/45	EN3250	5/104
EL1440K	5/51	EM1800	5/45	EN3325K	6/4
EL1460K	5/51	EM1801	5/49	EN3326	5/104
EL1480K	5/51	EM1802	5/73	EP0400H	5/46
EL1610K	5/51	EM1803	5/73	EP0600H	5/46
EL1650K	5/51	EM1804	5/81	EP0800H	5/46
EL1660K	5/51	EM1805	5/45	EP1000H	5/46
EL1680K	5/51	EM1811	5/49	EP1412K	5/50
EL1810K	5/51	EM2000	5/45	EP1440K	5/50
EL1811K	5/51	EM2001	5/49	EP1460K	5/50
EL1840K	5/51	EM2002	5/73	EP1480K	5/50
EL1841K	5/51	EM2003	5/73	EP1610K	5/50
EL1850K	5/51	EM2004	5/73	EP1612K	5/50
EL1851K	5/51	EM2005	5/45	EP1640K	5/50
EL1860K	5/51	EM2011	5/49	EP1660K	5/50
EL1861K	5/51	EM2200	5/45	EP1680K	5/50
EL1880K	5/51	EM2201	5/49	EP1800V	5/46
EL1881K	5/51	EM2202	5/73	EP1811K	5/50
EL2010K	5/15	EM2203	5/73	EP1812K	5/50
EL2011K	5/51	EM2204	5/81	EP1830K	5/50
EL2012K	5/51	EM2205	5/45	EP1840K	5/50
EL2040K	5/51	EM2211	5/49	EP1860K	5/50
EL2041K	5/51	EN0150EMCK	5/130	EP1880K	5/50
EL2050K	5/51	EN0250EMCK	5/130	EP2000V	5/46
EL2051K	5/51	EN0325K	6/3	EP2010K	5/50
EL2060EMCK	5/129	EN0480K	6/5	EP2012K	5/50
EL2060K	5/51	EN0481K	6/3	EP2030K	5/50
EL2061K	5/51	EN0482K	6/5	EP2041K	5/50
EL2080EMCK	5/129	EN0483K	6/3	EP2060K	5/50

Код	Страница	Код	Страница	Код	Страница
EP2080K	5/50	ES1800MF2K	5/40	ES1818K	5/33
EP2200V	5/46	ES1800MF4K	5/40	ES1824BK	5/32
EP2210K	5/50	ES1800VK	5/35	ES1824FV4K	5/36
EP2212K	5/50	ES1804FV2K	5/36	ES1824K	8/15
EP2231K	5/50	ES1804FV4K	5/36	ES1824MF4K	5/40
EP2240K	5/50	ES1804K	5/30	ES1824VC4K	5/38
EP2260K	5/50	ES1804MF2K	5/40	ES1824VK	5/36
EP2280K	5/50	ES1804MF4K	5/40	ES1825FV4K	5/36
ER1000	5/70	ES1804VC2K	5/38	ES1825MF4K	5/40
ER1010K	5/70	ES1804VC4K	5/38	ES1825VC4K	5/38
ER1041K	5/70	ES1804VK	5/35	ES1825VK	5/36
ER1050K	5/70	ES1805FV2K	5/36	ES1826BK	5/32
ER1060K	5/70	ES1805FV4K	5/36	ES1826FV4K	5/36
ER1080K	5/70	ES1805K	5/30	ES1826K	8/15
ER3010K	5/71	ES1805MF2K	5/40	ES1826MF4K	5/40
ER3011K	5/71	ES1805MF4K	5/40	ES1826VC4K	5/38
ER3012K	5/71	ES1805VC2K	5/38	ES1826VK	5/36
ER3040K	5/71	ES1805VC4K	5/38	ES1827BK	5/32
ER3041K	5/71	ES1805VK	5/35	ES1827K	8/15
ER3042K	5/71	ES1806FV2K	5/36	ES1828BK	5/32
ER3050K	5/71	ES1806FV4K	5/36	ES1828FV4K	5/36
ER3051K	5/71	ES1806K	5/30	ES1828K	8/15
ER3052K	5/71	ES1806MF2K	5/40	ES1828MF4K	5/40
ER3060K	5/71	ES1806MF4K	5/40	ES1828VC4K	5/38
ER3061K	5/71	ES1806VC2K	5/38	ES1828VK	5/36
ER3062K	5/71	ES1806VC4K	5/38	ES1840K	5/30
ER3080K	5/71	ES1806VK	5/35	ES1844K	5/30
ER3081K	5/71	ES1808FV2K	5/36	ES1845K	5/30
ER3082K	5/71	ES1808FV4K	5/36	ES1846K	5/30
ER4011K	5/70	ES1808K	5/30	ES1848K	5/30
ER4040K	5/70	ES1808MF2K	5/40	ES1860K	5/30
ER4050K	5/70	ES1808MF4K	5/40	ES1860MFK	5/40
ER4060K	5/70	ES1808VC2K	5/38	ES1860VK	5/35
ER4080K	5/70	ES1808VC4K	5/38	ES1864CK	5/42
ER6010K	5/70	ES1808VK	5/35	ES1864K	5/30
ER6040K	5/70	ES1810BK	5/32	ES1864LK	5/42
ER6060K	5/70	ES1810K	5/33	ES1864MFK	5/13
ER6080K	5/70	ES1814BK	5/32	ES1864SPK	5/34
ER8010K	5/70	ES1814K	5/33	ES1864VK	5/35
ER8040K	5/70	ES1815BK	5/32	ES1865CK	5/42
ER8050K	5/70	ES1815K	5/33	ES1865K	5/30
ER8061K	5/70	ES1816BK	5/32	ES1865LK	5/42
ER8080K	5/70	ES1816K	5/33	ES1865MFK	5/40
ES1800K	5/30	ES1818BK	5/32	ES1865SPK	5/34

Алфавитный указатель

Код	Страница	Код	Страница	Код	Страница
ES1865VK	5/35	ES1886LK	5/42	ES2008K	5/30
ES1866CK	5/42	ES1886MF2K	5/40	ES2008MF2K	5/41
ES1866K	5/30	ES1886MFK	5/40	ES2008MF4K	5/41
ES1866LK	5/42	ES1886SPK	5/34	ES2008VC2K	5/38
ES1866MFK	5/40	ES1886VC2K	5/38	ES2008VC4K	5/38
ES1866PCK	5/43	ES1886VK	5/35	ES2008VK	5/35
ES1866SPK	5/34	ES1888CK	5/42	ES2010BK	5/32
ES1866VK	5/35	ES1888FV2K	5/36	ES2010K	5/33
ES1868CK	5/42	ES1888K	5/30	ES2014BK	5/32
ES1868K	5/30	ES1888LK	5/42	ES2014K	5/33
ES1868LK	5/42	ES1888MF2K	5/40	ES2015BK	5/32
ES1868MFK	5/40	ES1888MFK	5/40	ES2015K	5/33
ES1868PCK	5/43	ES1888VC2K	5/38	ES2016BK	5/32
ES1868VK	5/35	ES1888VK	5/35	ES2016K	5/33
ES1875BK	5/32	ES2000K	5/30	ES2018BK	5/32
ES1875K	8/15	ES2000MF2K	5/41	ES2018K	5/33
ES1876BK	5/32	ES2000MF4K	5/41	ES2024BK	5/32
ES1876K	5/33	ES2000VK	5/35	ES2024FV4K	5/37
ES1878BK	5/32	ES2004FV2K	5/37	ES2024K	8/16
ES1878K	5/33	ES2004FV4K	5/37	ES2024MF4K	5/40
ES1880K	5/30	ES2004K	5/30	ES2024VC4K	5/38
ES1880MF2K	5/40	ES2004MF2K	5/40	ES2024VK	5/36
ES1880MFK	5/40	ES2004MF4K	5/40	ES2025BK	5/32
ES1880VK	5/35	ES2004VC2K	5/38	ES2025FV4K	5/37
ES1884CK	5/42	ES2004VC4K	5/38	ES2025K	5/33
ES1884FV2K	5/36	ES2004VK	5/35	ES2025MF4K	5/41
ES1884K	5/30	ES2005FV2K	5/37	ES2025VC4K	5/38
ES1884LK	5/42	ES2005FV4K	5/37	ES2025VK	5/36
ES1884MF2K	5/40	ES2005MF2K	5/40	ES2026BK	5/32
ES1884MFK	5/40	ES2005MF4K	5/40	ES2026FV4K	5/37
ES1884SPK	5/34	ES2005VC2K	5/38	ES2026K	5/33
ES1884VC2K	5/38	ES2005VC4K	5/38	ES2026MF4K	5/41
ES1884VK	5/35	ES2005VK	5/35	ES2026VC4K	5/38
ES1885CK	5/42	ES2006FV2K	5/37	ES2026VK	5/36
ES1885FV2K	5/36	ES2006FV4K	5/37	ES2028BK	5/32
ES1885K	5/30	ES2006K	5/30	ES2028FV4K	5/37
ES1885LK	5/42	ES2006MF2K	5/41	ES2028K	5/33
ES1885MF2K	5/40	ES2006MF4K	5/41	ES2028MF4K	5/41
ES1885MFK	5/40	ES2006VC2K	5/38	ES2028VC4K	5/38
ES1885VC2K	5/38	ES2006VC4K	5/38	ES2028VK	5/36
ES1885VK	5/35	ES2006VK	5/35	ES2040K	5/30
ES1886CK	5/42	ES2007K	5/30	ES2044K	5/30
ES1886FV2K	5/36	ES2008FV2K	5/37	ES2045K	5/30
ES1886K	5/30	ES2008FV4K	5/37	ES2046K	5/30

Код	Страница	Код	Страница	Код	Страница
ES2048K	5/30	ES2084SPK	5/34	ES2205FV4K	5/37
ES2060K	5/30	ES2084VC2K	5/38	ES2205K	5/31
ES2060MFK	5/41	ES2084VK	5/35	ES2205MF2K	5/41
ES2060VK	5/35	ES2085CK	5/43	ES2205MF4K	5/41
ES2064CK	5/43	ES2085FV2K	5/37	ES2205VC2K	5/39
ES2064K	5/30	ES2085K	5/30	ES2205VC4K	5/39
ES2064MFK	5/40	ES2085MF2K	5/40	ES2205VK	5/35
ES2064SPK	5/34	ES2085MFK	5/40	ES2206FV2K	5/37
ES2064VK	5/35	ES2085SPK	5/34	ES2206FV4K	5/37
ES2065CK	5/43	ES2085VC2K	5/38	ES2206K	5/31
ES2065K	5/30	ES2085VK	5/35	ES2206MF2K	5/41
ES2065MFK	5/40	ES2086CK	5/43	ES2206MF4K	5/41
ES2065SPK	5/34	ES2086EMCK	5/129	ES2206VC2K	5/39
ES2065VK	5/35	ES2086FV2K	5/37	ES2206VC4K	5/39
ES2066CK	5/43	ES2086K	5/30	ES2206VK	5/35
ES2066EMCK	5/129	ES2086MF2K	5/41	ES2208FV2K	5/37
ES2066K	5/30	ES2086MFK	5/41	ES2208FV4K	5/37
ES2066MFK	5/41	ES2086SPK	5/34	ES2208K	5/31
ES2066PCK	5/43	ES2086VC2K	5/38	ES2208MF2K	5/41
ES2066SPK	5/34	ES2086VEMCK	5/129	ES2208MF4K	5/41
ES2066VEMCK	5/129	ES2086VK	5/35	ES2208VC2K	5/39
ES2066VK	5/35	ES2088CK	5/43	ES2208VC4K	5/39
ES2068CK	5/43	ES2088FV2K	5/37	ES2208VK	5/35
ES2068EMCK	5/129	ES2088MF2K	5/41	ES2210BK	5/32
ES2068K	5/30	ES2088MFK	5/41	ES2210K	5/33
ES2068MFK	5/41	ES2088VC2K	5/38	ES2214BK	5/32
ES2068PCK	5/43	ES2088VK	5/35	ES2214K	5/33
ES2068VEMCK	5/129	ES2089EMCK	5/129	ES2215BK	5/32
ES2068VK	5/35	ES2089K	5/30	ES2215K	5/33
ES2075BK	5/32	ES2089SPK	5/34	ES2216BK	5/32
ES2075K	5/33	ES2089VEMCK	5/129	ES2216K	5/33
ES2076BK	5/32	ES2200K	5/31	ES2218BK	5/32
ES2076K	5/33	ES2200MF2K	5/41	ES2218K	5/33
ES2078BK	5/32	ES2200MF4K	5/41	ES2224BK	5/32
ES2078K	8/16	ES2200VK	5/35	ES2224FV4K	5/37
ES2080K	5/30	ES2204FV2K	5/37	ES2224K	5/33
ES2080MF2K	5/41	ES2204FV4K	5/37	ES2224MF4K	5/41
ES2080MFK	5/41	ES2204K	5/31	ES2224VC4K	5/39
ES2080VK	5/35	ES2204MF2K	5/41	ES2224VK	5/36
ES2084CK	5/43	ES2204MF4K	5/41	ES2225BK	5/32
ES2084FV2K	5/37	ES2204VC2K	5/39	ES2225FV4K	5/37
ES2084K	5/30	ES2204VC4K	5/39	ES2225K	5/33
ES2084MF2K	5/40	ES2204VK	5/17, 5/35	ES2225MF4K	5/41
ES2084MFK	5/40	ES2205FV2K	5/37	ES2225VC4K	5/39

Алфавитный указатель

Код	Страница	Код	Страница	Код	Страница
ES2225VK	5/36	ES2284FV2K	5/37	EV0008	5/72
ES2226BK	5/32	ES2284K	5/31	EV0015	3/14
ES2226FV4K	5/37	ES2284MF2K	5/41	EV0020	5/86
ES2226K	5/33	ES2284MFK	5/41	EV0021	5/86
ES2226MF4K	5/41	ES2284VC2K	5/39	EV0022	5/86
ES2226VC4K	5/39	ES2284VK	5/35	EV0024	5/87
ES2226VK	5/36	ES2285FV2K	5/37	EV0026	5/87
ES2228BK	5/32	ES2285K	5/31	EV0035	5/87
ES2228FV4K	5/37	ES2285MF2K	5/41	EV0036	5/87
ES2228K	5/33	ES2285MFK	5/41	EV0037	5/87
ES2228MF4K	5/41	ES2285VC2K	5/39	EV0041	5/86
ES2228VC4K	5/39	ES2285VK	5/35	EV0042	5/87
ES2228VK	5/36	ES2286FV2K	5/37	EV0050	5/55
ES2240K	5/31	ES2286K	5/17	EV0058	6/6
ES2244K	5/31	ES2286MF2K	5/41	EV0061	6/6
ES2245K	5/31	ES2286MFK	5/41	EV0062	6/6
ES2246K	5/31	ES2286VC2K	5/39	EV0063	5/98
ES2248K	5/31	ES2286VK	5/35	EV0064	5/98
ES2260K	5/31	ES2287K	5/31	EV0065	6/6
ES2260MFK	5/41	ES2288FV2K	5/37	EV0068	5/91
ES2260VK	5/35	ES2288K	5/31	EV0069	5/91
ES2264K	5/31	ES2288MF2K	5/41	EV0070	5/94
ES2264MFK	5/41	ES2288MFK	5/41	EV0071	5/94
ES2264VK	5/35	ES2288VC2K	5/39	EV0081	5/87
ES2265K	5/31	ES2288VK	5/35	EV0102	5/83, 5/101
ES2265MFK	5/41	ET1810K	5/47	EV0103	5/83, 5/101
ES2265VK	5/35	ET1860K	5/47	EV0104	5/83, 5/101
ES2266K	5/31	ET1880K	5/47	EV0108	5/91
ES2266MFK	5/41	ET2010K	5/47	EV0109	5/91
ES2266VK	5/35	ET2060EMCK	5/129	EV0110	5/91
ES2268K	5/31	ET2060K	5/47	EV0111	5/91
ES2268MFK	5/41	ET2080EMCK	5/129	EV0112	5/91
ES2268VK	5/35	ET2080K	5/47	EV0114	5/56
ES2275BK	5/32	ET2211K	5/47	EV0116	5/56
ES2275K	5/33	ET2260K	5/47	EV0117	5/56
ES2276BK	5/32	ET2280K	5/47	EV0118	5/45
ES2276K	5/33	EV0001	5/104	EV0119	5/56
ES2278BK	5/17	EV0002	5/72	EV0120	5/45
ES2279BK	5/32	EV0003	5/72	EV0121	5/56
ES2279K	5/33	EV0004	5/83	EV0122	5/45
ES2280K	5/31	EV0005	5/97	EV0123	5/56
ES2280MFK	5/41	EV0006	5/72	EV0124	5/56
ES2280VK	5/35	EV0006EMC	5/130	EV0125	5/56
ES2281MF2K	5/41	EV0007	5/83	EV0126	5/56

Код	Страница	Код	Страница	Код	Страница
EV0127	5/56	EV1103	5/101	EV8880	5/96
EV0128	5/87	EV1110	4/31, 5/94	EV8881	5/96
EV0132	5/55	EV1111	4/31, 5/94	EV8882	5/96
EV0133	5/55	EV1112	4/31, 5/94	EX1860	5/77
EV0134	5/55	EV1113	4/31, 5/94	EX1880	5/77
EV0135	5/55	EV1115	4/31, 5/90	EX2060	5/77
EV0136	5/55	EV1116	4/31, 5/90	EX2080	5/77
EV0137	5/55	EV1117	4/31, 5/90	EX2260	5/77
EV0400	5/86	EV1118	4/31, 5/90	EX2280	5/77
EV0600	5/86	EV1119	4/31, 5/90	EZ1001	5/58
EV0800	5/86	EV1120	4/31, 5/90	EZ1007	8/31
EV1000	5/96	EV1121	4/31, 5/90	EZ1201	5/58
EV1004	4/28, 5/100	EV1122	4/31, 5/90	EZ1601	5/58
EV1005	4/28, 5/100	EV1123	4/31, 5/90	EZ4001	5/58
EV1006	4/28, 5/100	EV1124	4/31, 5/90	EZ6001	5/58
EV1007	5/100	EV1125	4/31, 5/90	EZ8001	5/58
EV1008	3/15, 4/33, 5/95	EV1130	4/32, 7/9	FOR01	4/34
EV1030	4/33, 5/95	EV1131	3/17, 4/32, 7/9	FOR02	4/34
EV1036	3/15, 4/33, 5/95	EV1135	3/16, 4/26, 5/80	FORSR	3/15
EV1037	3/15, 4/33, 5/95	EV1136	3/16, 4/26, 5/80	FORSR1	3/15
EV1039	3/15, 4/33, 5/95	EV1137	3/16, 4/26, 5/80	FORSR2	3/15
EV1050	4/30, 5/99	EV1150	3/17, 4/32, 5/101	GD1520	5/77
EV1051	4/30, 5/99	EV1151	3/17, 4/32, 5/101	GD1530	5/77
EV1056	4/30, 5/99	EV1152	3/17, 4/32, 5/101	GD4006	3/13
EV1057	5/104	EV1153	3/17, 4/32, 5/101	GD6006	3/13
EV1058	4/30, 5/99	EV1154	3/17, 4/32, 5/101	GD8006	3/13
EV1060K	5/97	EV1155	3/17, 4/32, 5/101	GZ4020	3/11
EV1061K	5/97	EV1156	3/17, 4/32, 5/101	GZ4025	3/11
EV1071K	4/29, 5/97	EV1157	3/17, 4/32, 5/101	GZ6020	3/11
EV1072K	4/29, 5/97	EV1160	5/97	GZ6025	3/11
EV1073K	4/29, 5/97	EV1385	5/87	GZ6030	3/11
EV1075K	3/15, 4/29, 5/97	EV1802	5/102	GZ8030	3/11
EV1081	5/96	EV1880VC4K	5/26	KC1060K	3/9
EV1082	5/96	EV2002	5/102	KC1080K	3/9
EV1083	5/96	EV2080VC4K	5/26	KC1260K	3/9
EV1085	5/96	EV2110	4/31, 5/94	KC1280K	3/9
EV1087	5/96	EV2112	4/31, 5/94	KC5040K	3/9
EV1090	4/30, 5/94	EV2202	5/102	KC6040K	3/9
EV1091	4/30, 5/94	EV2280VC4K	5/26	KC7050K	3/9
EV1092	4/30, 5/94	EV2385	5/87	KC8060K	3/9
EV1093	4/30, 5/94	EV3500	5/86	KD1060K	3/12
EV1100	3/17, 4/31, 5/90	EV5000	5/86	KD1080K	3/12
EV1101	3/17, 4/31, 5/90	EV6130	5/83	KD1260K	3/12
EV1102	5/101	EV6131	5/83	KD1280K	3/12

Алфавитный указатель

Код	Страница	Код	Страница	Код	Страница
KD5040K	3/12	SRN7520VK	3/8	TC1208DKMT	4/18
KD6040K	3/12	SRN7525K	3/7	TC1208K	4/35
KD8060K	3/12	SRN7525VK	3/8	TC1208KMT	4/18
MD1000	4/22	SRN8625K	3/7	TC1208SK	4/36
MD1200	4/22	SRN8625VK	3/8	TC1210DK	4/36
PB0803	5/88	SRN8630K	3/7	TC1210DKMT	4/18
PB1603	5/88	SRN8630VK	3/8	TC1210K	4/35
PC1406K	3/13	SRN8830K	3/7	TC1210KMT	4/18
PC1606K	3/13	SRN10625K	3/7	TC1210SK	4/36
PC1806K	3/13	SRN10625VK	3/8	TC1212DK	4/36
PC2606K	3/13	SRN10630K	3/7	TC1212DKMT	4/18
PC2806K	3/13	SRN10630VK	3/8	TC1212SK	4/36
PM1414K	3/13	SRN10830K	3/7	TE1010K	4/37
PM1625K	3/13	SRN10830VK	3/8	TE1012K	4/37
PM1836K	3/13	SRN12630K	3/7	TE1016K	4/37
PS2476K	3/13	SRN12630VK	3/8	TE1031	4/28
PS2676K	3/13	SRN12830K	3/7	TE1041	4/28
PS2876K	3/13	SRN12830VK	3/8	TE1051	4/28
RZA100	6/3	TA1207	4/15	TE1060K	4/37
RZA200	6/3	TA1208	4/15	TE1080K	4/37
RZA300	6/3	TA5510	4/28	TE1210K	4/37
RZA400	6/3	TA9600	4/28	TE1212K	4/37
RZF100	6/4	TA9601	4/28	TE1260K	4/37
RZF200	6/4	TC1006K	4/35	TE1280K	4/37
RZF300	6/4	TC1006KMT	4/18	TE6031	4/28
RZF400	6/4	TC1008DK	4/36	TE6041	4/28
SRN3215K	3/7	TC1008DKMT	4/18	TE6051	4/28
SRN3315K	3/7	TC1008K	4/35	TE8031	4/28
SRN3415K	3/7	TC1008KMT	4/18	TE8041	4/28
SRN4315K	3/7	TC1008SK	4/36	TE8051	4/28
SRN4320K	3/7	TC1010DK	4/36	TF1010K	4/16
SRN4420K	3/7	TC1010DKMT	4/18	TF1060K	4/16
SRN4620K	3/7	TC1010K	4/35	TF1080K	4/16
SRN5320K	3/7	TC1010KMT	4/18	TF1210K	4/16
SRN5420K	3/7	TC1010SK	4/36	TF1260K	4/16
SRN5420VK	3/8	TC1012DK	4/36	TF1280K	4/16
SRN5425K	3/7	TC1012DKMT	4/18	TK1000	4/27
SRN5425VK	3/8	TC1012SK	4/36	TK1200	4/27
SRN6420K	3/7	TC1016DK	4/36	TL1157	4/26
SRN6420VK	3/8	TC1016DKMT	4/18	TM2003FV5K	4/11
SRN6425K	3/7	TC1016SK	4/36	TM2004FV5K	4/11
SRN6425VK	3/8	TC1206K	4/35	TM2004K	4/10
SRN6625K	3/5, 3/7, 8/18, 9/6	TC1206KMT	4/18	TM2024K	4/11
SRN7520K	3/7	TC1208DK	4/36	TM2063K	4/10

Код	Страница	Код	Страница	Код	Страница
TM2064K	4/10	TM2864K	8/19	TS1004	4/17
TM2064VK	4/12	TM2865K	8/19	TS1005	4/17
TM2074K	4/11	TM2884K	8/19	TS2003	4/17
TM2083FV4K	4/11	TM2885K	8/19	TS2004	4/17
TM2083K	4/10	TM2904K	8/19	TS2005	4/17
TM2084FV4K	4/11	TM2905K	8/19	TS4000	4/30, 5/94
TM2084K	4/10	TM2924K	8/19	TS4001	4/30, 5/94
TM2084VK	4/12	TM2925K	8/19	TS4002	4/30, 5/94
TM2204FV5K	4/11	TM2964K	8/19	TS4003	4/30, 5/94
TM2204K	4/10	TM2965K	8/19	TS4004	4/30, 5/94
TM2204VK	4/12	TM2984K	8/19	TS4011	4/30, 5/94
TM2223K	4/11	TM2985K	8/19	TS4012	4/30, 5/94
TM2224K	4/11	TM8483K	8/19	TS4013	4/30, 5/94
TM2263K	4/10	TP1030K	4/29	TS6009	3/14
TM2264K	4/10	TP1040K	4/29	TS7009	3/14
TM2264VK	4/12	TP1050K	4/29	TS8009	3/14
TM2283FV4K	4/11	TP1230K	4/29	TT1006K	4/35
TM2284K	4/10	TP1240K	4/29	TT1008K	4/35
TM2284VK	4/12	TP1250K	4/29	TT1206K	4/35
TM2403K	8/19	TP6030K	4/29	TT1208K	4/35
TM2404K	8/19	TP6040K	4/29	TT1210K	4/35
TM2405K	8/19	TP6050K	4/29	TU1000	5/100
TM2424K	8/19	TP8030K	4/29	VA7910	6/2
TM2425K	8/19	TP8040K	4/29	VA7915	6/2
TM2463K	8/19	TP8050K	4/29	VA7930	6/2
TM2464K	8/19	TQ1060	3/10	VA7950	6/2
TM2465K	8/19	TQ1080	3/10	VA7975	6/2
TM2484K	8/19	TQ1260	3/10	VA8300	6/2
TM2485K	8/19	TQ1280	3/10	VB7012	5/102
TM2604K	8/19	TQ3020	3/10	VB7035	5/102
TM2605K	8/19	TQ3030	3/10	VERN01	4/34
TM2624K	8/19	TQ3040	3/10	VERN02	4/34
TM2625K	8/19	TQ4030	3/10	VERNSR	3/15
TM2663K	8/19	TQ4040	3/10	ZA4020	3/11
TM2664K	8/19	TQ4060	3/10	ZA4025	3/11
TM2665K	8/19	TQ5030	3/10	ZA6025	3/11
TM2683K	8/19	TQ5040	3/10	ZA6030	3/11
TM2684K	8/19	TQ6040	3/10	ZA8030	3/11
TM2685FV4K	8/19	TQ6060	3/10	ZN0006	4/13, 5/57
TM2685K	8/19	TQ6610	3/10	ZN0008	4/13, 5/57
TM2804K	8/19	TQ7050	3/10	ZN0010	4/13, 5/57
TM2805K	8/19	TQ8060	3/10	ZN1000	4/13, 5/57
TM2824K	8/19	TQ8080	3/10	ZN1001	5/57
TM2825K	8/19	TS1003	4/17	ZN1002	4/14, 5/58

Алфавитный указатель

Код	Страница
ZN1010	4/14, 5/57
ZN1020	4/14, 5/57
ZN1040	4/14, 5/58
ZN1041	4/14, 5/58
ZN1200	4/13, 5/57
ZN3000	5/57
ZN3011	4/13
ZN4000	5/57
ZN4001	5/57
ZN4002	4/14, 5/58
ZN4011	4/13
ZN5000	5/57
ZN5001	5/57
ZN5002	4/14, 5/58
ZN5011	4/13
ZN6000	4/13, 5/57
ZN6001	5/57
ZN6002	4/14, 5/58
ZN8000	4/13, 5/57
ZN8001	5/57
ZN8002	4/14, 5/58
ZU1100	5/58
ZU1101	5/58
ZU2100	5/58
ZU2101	5/58

Примечание

A series of horizontal dotted lines for writing notes.

Наши контакты

Российская Федерация

117335, Москва,
Нахимовский пр., 58
Тел.: +7 (495) 777 2220
Факс: +7 (495) 777 2221

420061, Казань,
ул. Н. Ершова, 1а, оф. 770, 772
Тел.: +7 (843) 570 66 73
Факс: +7 (843) 570 66 74

344065, Ростов-на-Дону,
ул. 50-летия Ростсельмаша, 1/52
Тел.: +7 (863) 268 9009
Факс: +7 (863) 268 9009

194044, Санкт-Петербург,
ул. Гельсингфорсская, 2А
Тел.: +7 (812) 332 9900
Факс: +7 (812) 332 9901

350049, Краснодар,
ул. Красных Партизан, 218
Тел.: +7 (861) 221 1673
Факс: +7 (861) 221 1610

443013, Самара,
Московское шоссе, 4 А, стр. 2
Тел.: +7 (846) 269 6010
Факс: +7 (846) 269 6010

400005, Волгоград,
пр. Ленина, 86, оф. 315
Тел.: +7 (8442) 243 700
Факс: +7 (8442) 243 700

660135, Красноярск,
ул. Взлетная, 5, стр. 1, оф. 512
Тел.: +7 (391) 249 6399
Факс: +7 (391) 249 6399

450022, РБ, Уфа, ул. Менделеева,
д. 134/7, БЦ «Территория 3000», оф. 310
Тел.: +7 347 229 4646
Факс: +7 347 229 4646

394006, Воронеж,
ул. Свободы, 73, оф. 303
Тел.: +7 (473) 250 5345
Факс: +7 (473) 250 5345

603155, Нижний Новгород,
ул. Максима Горького, 262, оф. 24
Тел.: +7 (831) 275 8222
Факс: +7 (831) 275 8223

680030, Хабаровск,
ул. Постышева, 22А, оф. 307
Тел.: +7 (4212) 400 899
Факс: +7 (4212) 400 899

620075, Екатеринбург,
ул. Энгельса, 36, оф. 1201
Тел.: +7 (343) 351 1135
Факс: +7 (343) 351 1145

630073, Новосибирск,
пр. Карла Маркса, 47/2, оф. 503
Тел.: +7 (383) 227 82 00
Факс: +7 (383) 227 82 00

428032, Чебоксары,
Площадь Речников, 3
Тел.: +7 (835) 222 0722
Факс: +7 (835) 222 0722

664033, Иркутск,
ул. Лермонтова, 257, оф. 315
Тел.: +7 (3952) 56 2200
Факс: +7 (3952) 56 2202

614077, Пермь,
ул. Аркадия Гайдара, 8 Б, оф. 401
Тел.: +7 (342) 211 1191
Факс: +7 (342) 211 1192

Республика Беларусь
220007, Минск,
ул. Толстого, 10, оф. 297
Тел.: +375 17 227 2192 (93, 94)
Факс: +375 17 227 2190

Республика Казахстан
050004, Алматы,
пр. Абылай хана, 58
Тел.: +7 727 258 3838
Факс: +7 727 258 3839

www.abb.ru

Контактный центр обслуживания клиентов АББ в России
Бесплатный звонок: 8 800 500 222 0
e-mail: abb.ru